

アルコール用フェンス部材 T-10

取付説明書

- このたびは、当社製品をお買いあげいただきましてまことにありがとうございます。
- この取付説明書に示した表示記号の内容は、製品を安全に正しく施工していただき、あなたや他の人々の危害や損害を未然に防止するためのものです。
表示記号の内容を良く理解したうえで、本書の内容(指示)にしたがってください。
- この取付説明書では、次のような記号を使用しています。

安全に関する記号 記号の意味



警告

- 取扱いを誤った場合に、使用者が死亡または重傷を負うおそれのある内容を示しています。



注意

- 取扱いを誤った場合に、使用者が中・軽傷を負うおそれのある内容、または物的損害のおそれがある内容を示しています。

一般情報に関する記号



ポイント

- 取付手順で、特に注意して作業をしていただきたいことを示しています。
- 守っていただかないと組付けができない内容、または製品全体に後々不具合が発生するおそれのある内容を示しています。



- 取付説明の内容全体(個々の説明枠)にかかる注意事項を示しています。
- 取付説明の内容に制限がある場合の条件を示しています。



補足

- 説明の内容で知っておくと便利なことを示しています。

<施工の前に>



警告

- フェンス部材は仕切り用の製品です。防護柵や手すり等としては使用しないでください。

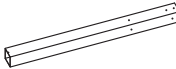






注意






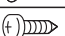
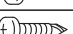
- 壁付け施工の場合は、壁付け部品取付説明書C313を参照してください。
- この製品はマンション専用の商品です。
- この製品は形材フェンス T-10専用商品です。
- アルコール用フェンス部材は床面のコンクリート厚さおよび防水層までの距離が80mm以上あることを前もって確認してください。80mm以下だとアンカー用下孔が床面を貫通して防水層の破損、取付強度低下の原因になります。
- 正しく施工、組付けをするために、施工前に必ず取付説明書をお読みください。
- 製品の施工については、必ず取付説明書にしたがってください。
- 施工終了後、取扱説明書は施主様にお渡しください。

■梱包明細表




1 主柱

名 称	略 図	員数
主柱		1
門柱キャップ		1
1-① M5×12トラスネジ		6
1-② M4×10座金組込ナベネジ(SW)		2
1-③ M4×20座金組込ナベネジ(SW)		1

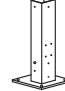




2 縦枠

名 称	略 図	員数
縦枠		2
縦枠用サイドカバー		4
縦枠用キャップ		4
注意シール		1
2-① φ4×10サラタッピングネジ1種 D=6		8
2-② φ4×14ナベタッピングネジ3種		8
2-③ φ4×13ナベピアスネジ3種		20

3 ビーム

名 称	略 図	員数
上ビーム		1
下ビーム		1
上ビーム振れ止部材		1
取付説明書	—	1
取扱説明書	—	1

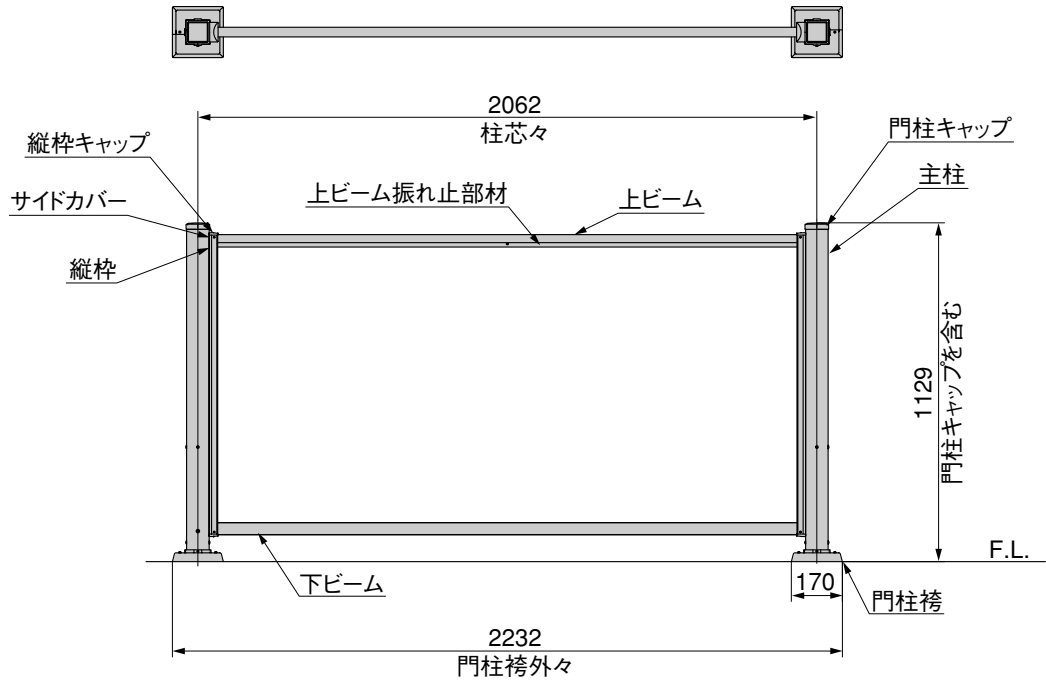
4 ベースプレート吊元門柱・フェンス支柱用

名 称	略 図	員数
ベースプレート		1
レベル調整板		8
門柱袴A		1
門柱袴B		1
4-① M8オールアンカー L=70		4

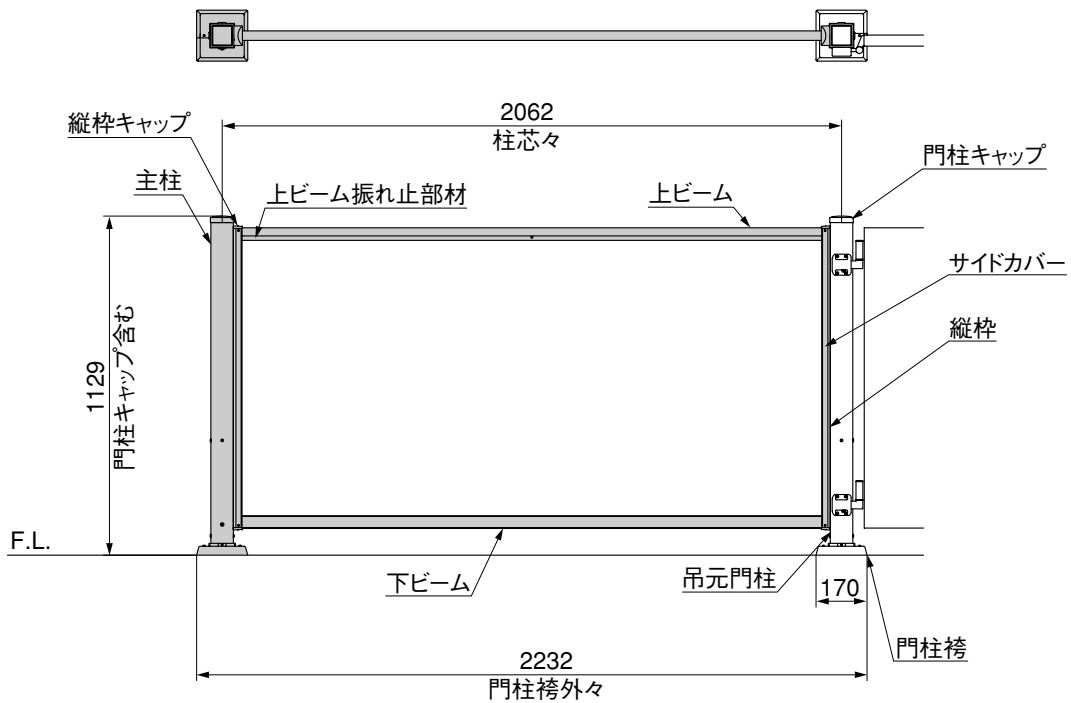
1. 基本寸法図

※フェンス部材壁付け施工の場合は、
壁付け部品取付説明書C313を参照してください。

1-1 1スパン仕様

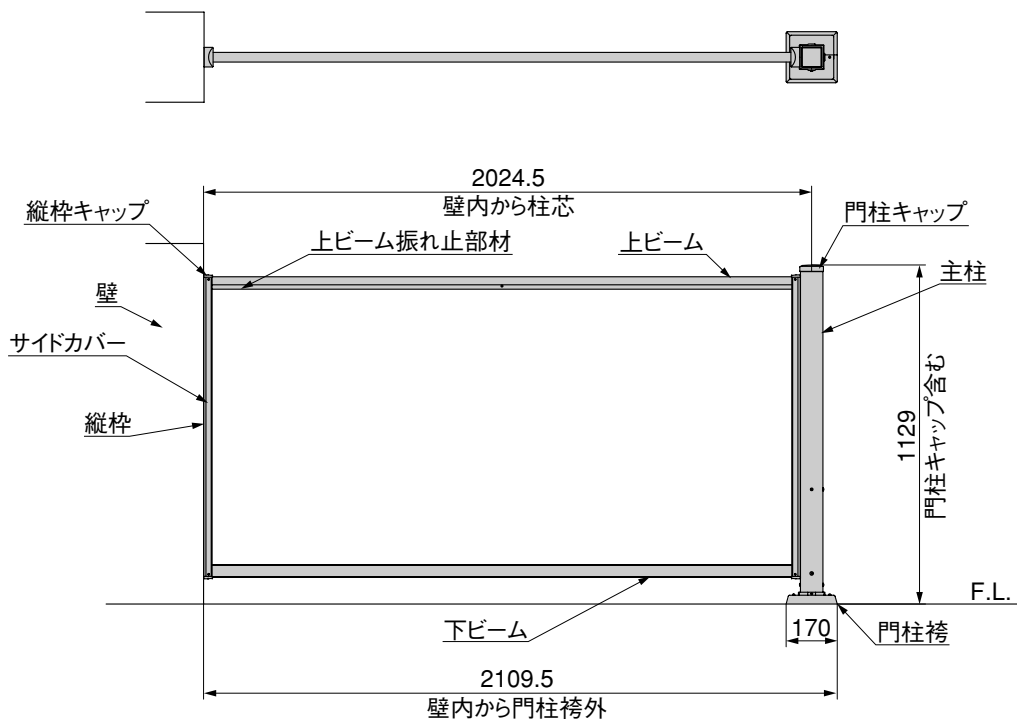


1-2 ベースプレート門柱組合せ仕様

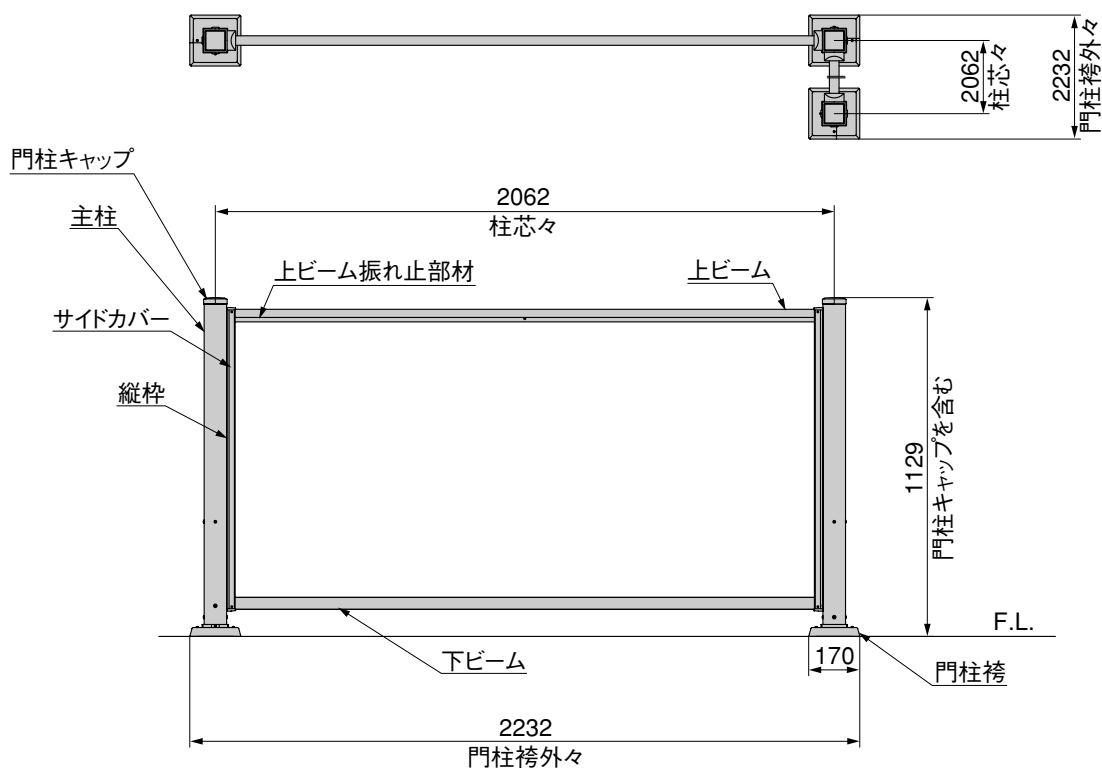


1. つづき

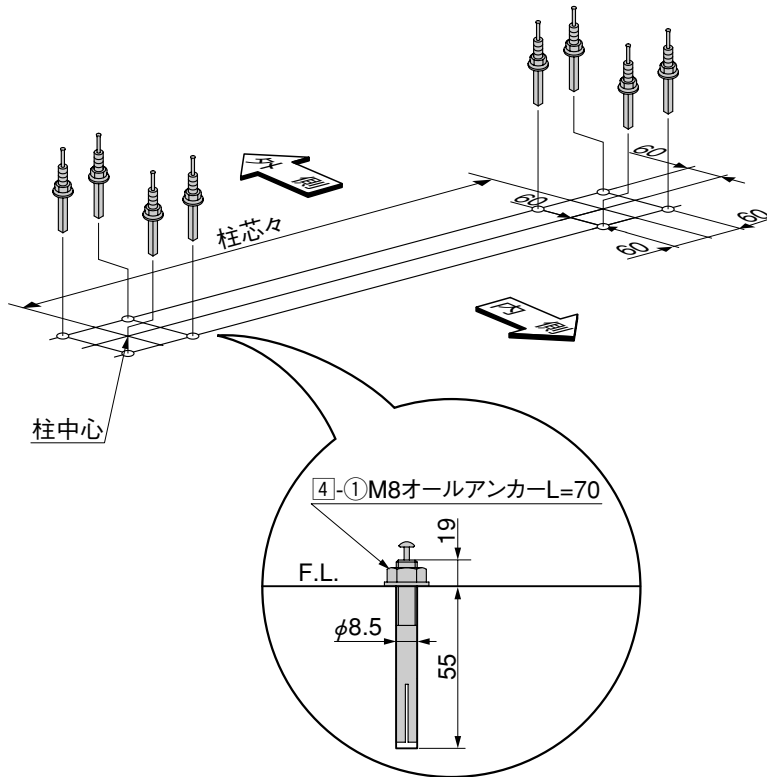
1-3 壁付け仕様



1-4 コーナー仕様



2. オールアンカーの打込み



- ❶ 基本寸法図を参考に柱の中心位置を決め、柱中心から60mmの位置に墨出しをしてください。
- ❷ $\phi 8.5$ mm深さ55mmの下孔をあけて、孔内の切粉をエアポンプなどで除去してください。
- ❸ 4-①を打込んでください。
- ❹ 4-①のナットをスパナ等で外してください。

ポイント

- 外したナットはなくさないようにしてください。

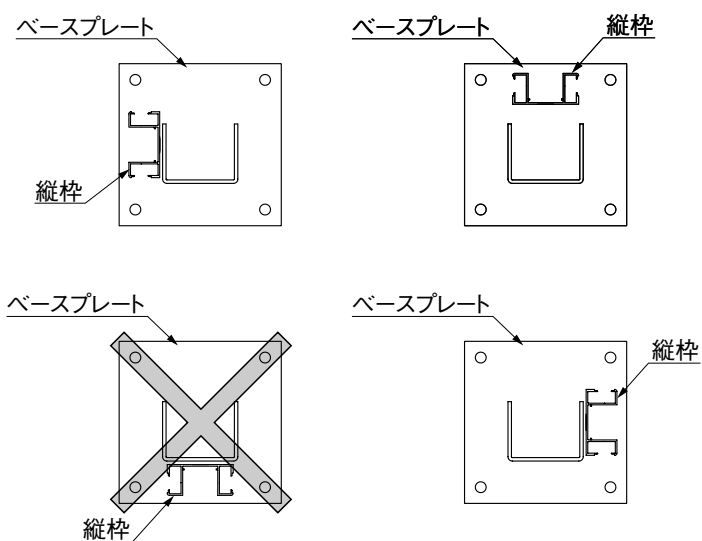
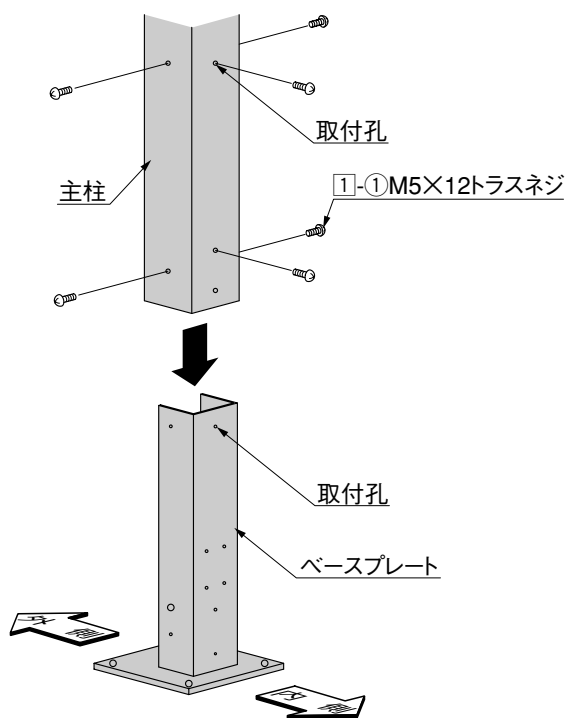


図2-1 縦枠取付可能面

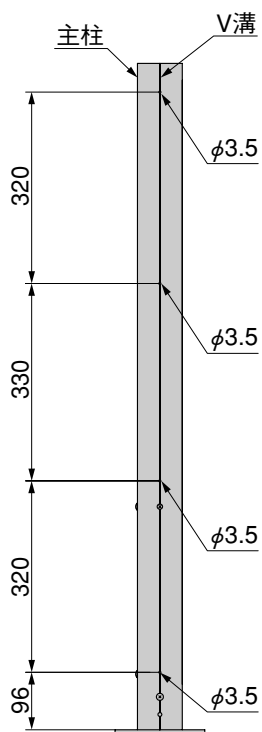
- ❺ 縦枠の取付可能面は決まっているので、図2-1を参照してベースプレートの向きを決めてセットしてください。

3. ベースプレートの取付け



- 1 ベースプレートと主柱の取付孔が合うようにベースプレートを差込んでください。
- 2 1-1で固定してください。

4. 主柱の孔加工



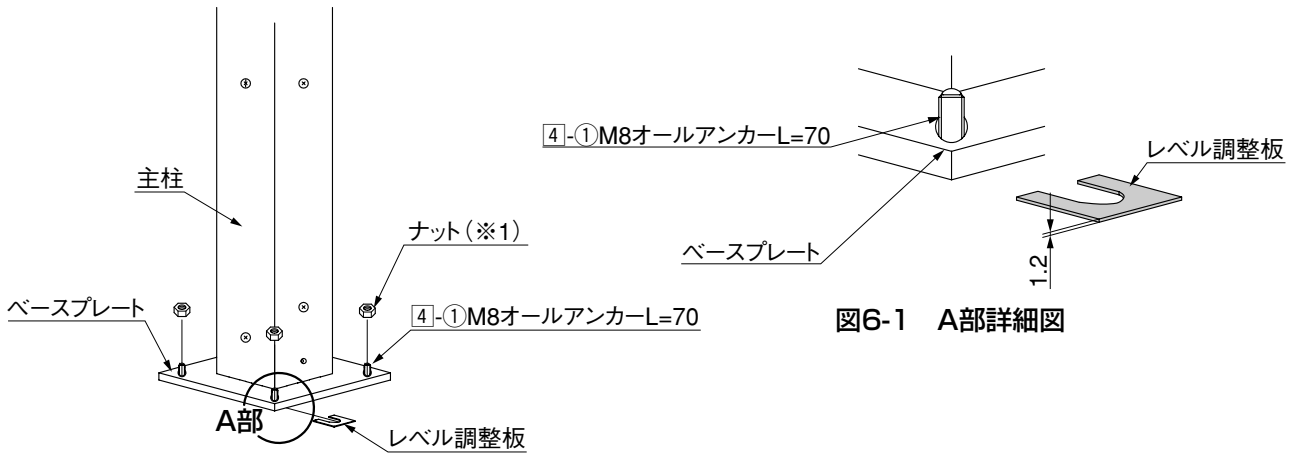
- 1 主柱の縦枠取付面のV溝上にφ3.5mmの縦枠取付用下孔をあけてください。

5. ビーム部の切断 ※フェンスを切詰めた場合の作業です。

- ① フェンス端部カバーの取付説明書で、フェンス本体を切詰めるときに、同じように上ビーム、上ビーム振れ止部材、下ビームも切断してください。

6. 主柱の固定

6-1 門柱の固定

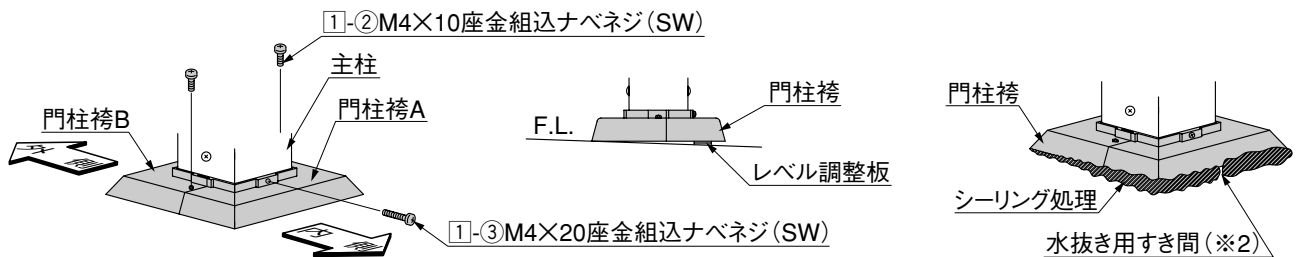


- ① ベースプレートの孔にアンカーを入れて、水準器を使って門柱の水平、垂直を確認してください。
- ② 厚さ1.2mmのレベル調整板が8枚入っていますので、それを使って水平、垂直を出してください。

補足

- レベル調整板は1ヶ所につき4枚まで使用できます。
- ③ 「2.オールアンカーの打込み」で外したナットで固定してください。(※1)

6-2 門柱袴の取付け ※門柱袴の取付けは取説の順番をまもってください。ビームを取付け後では施工できなくなります。

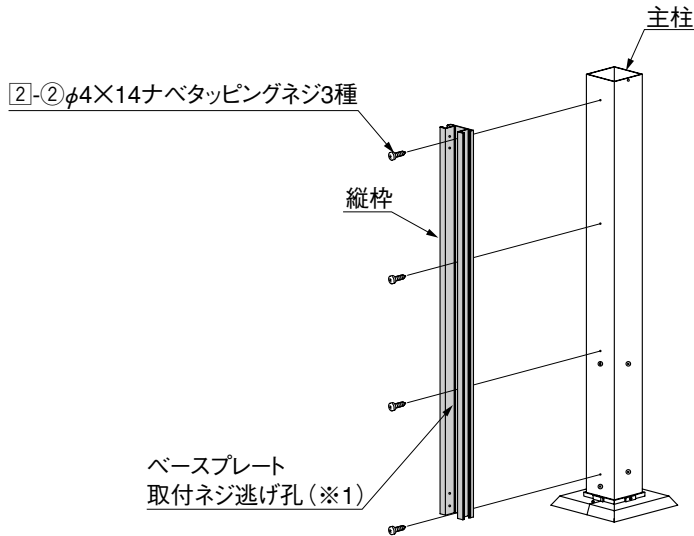


- ① 門柱袴Aと門柱袴Bを1-②で固定してください。
門柱袴Aは内側にしてください。
- ② 門柱袴を1-③で主柱に固定してください。
- ③ 門柱袴と床面のすき間が気になる場合は、市販のシーリング剤でシーリング処理をしてください。

補足

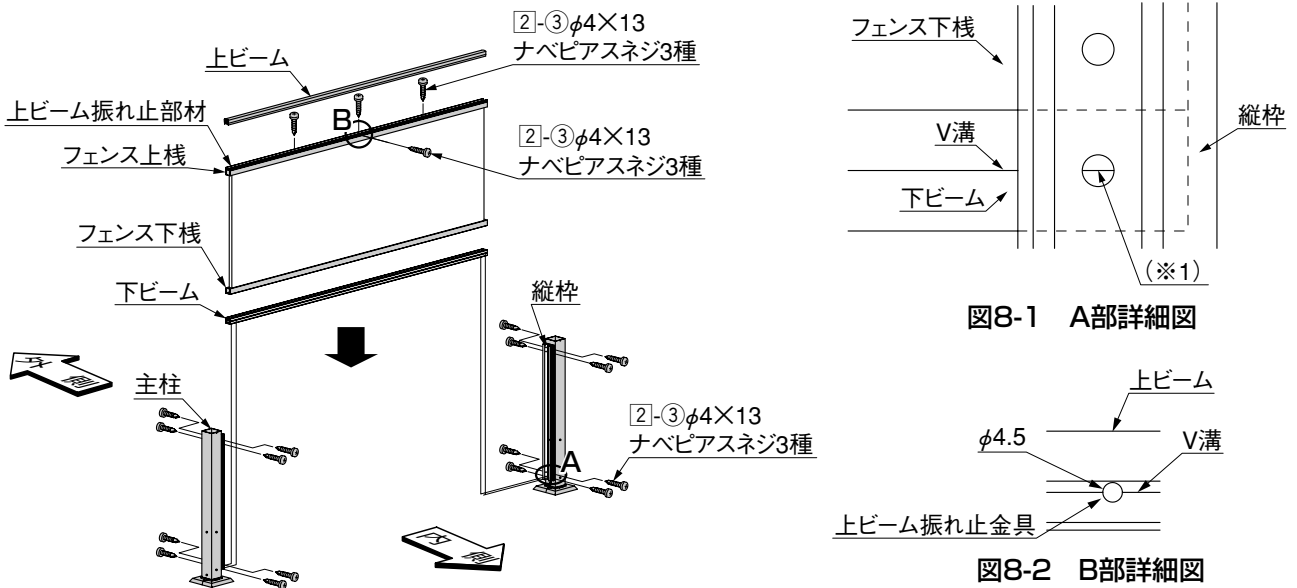
- 水勾配の下側に水抜き用のすき間をあけてください。(※2)

7. 縦枠の取付け



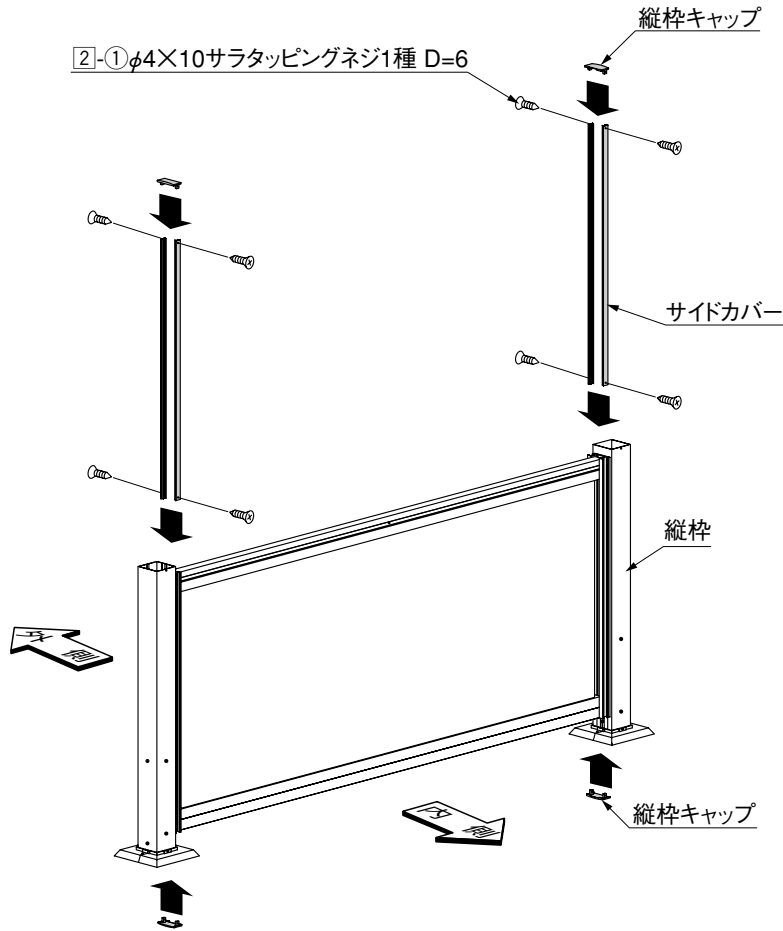
- ① 縦枠の「ベースプレート取付ネジ逃げ孔」を下にして (*1) 水準器を使って水平、垂直をだしてください。
- ② 水平、垂直が出たら2-2で主柱に固定してください。

8. ビームとフェンスの取付け



- ① 下ビームを縦枠に差込んでV溝が縦枠取付孔の中心にくるようにして (*1) 2-3で下ビームを固定してください。
- ② フェンス下棧を下ビームに乗せて2-3で固定してください。
- ③ フェンスに「上ビーム振れ止部材」を乗せてください。
- ④ 「上ビーム振れ止部材」を4等分する位置に2-3でフェンス上棧に固定してください。
- ⑤ 「上ビーム振れ止部材」の内側中央にあるV溝上にφ4.5の下孔をあけてください。
- ⑥ 「上ビーム振れ止部材」を固定した時に出た切粉を除去してください。
- ⑦ 「上ビーム振れ止部材」に上ビームを乗せて2-3で固定してください。
- ⑧ ⑤であけた下孔に2-3を取付けて上ビームを固定してください。

9. サイドカバー、縦枠キャップの取付け

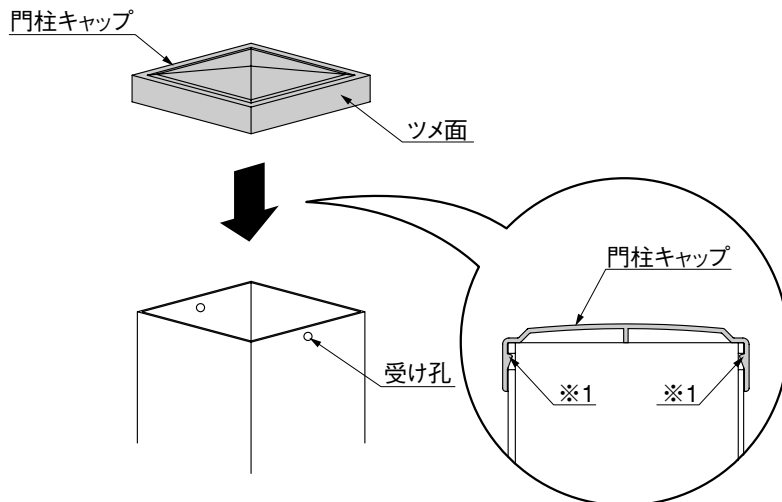


- ① サイドカバーを縦枠に差込んでください。
- ② サイドカバーに縦枠キャップを差込んで②-①で固定してください。

ポイント

- 縦枠キャップの取付けには、電動ドライバーを使用しないでください。

10. 門柱キャップの取付け

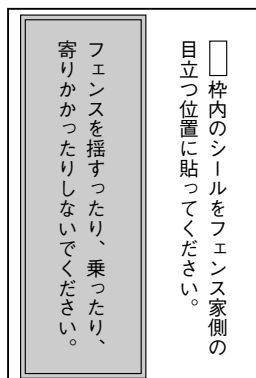


- ① 門柱キャップのツメと門柱の受け孔がある面を合わせて、上から門柱キャップを押し込んでください。

ポイント

- 確実にツメが引っ掛かるように押し込んでください。(※1)
- ② 門柱キャップを引っ張っても門柱キャップが抜けないことを確認してください。

10. 注意シールの貼付け



- ① 必ず注意シールをフェンス本体または柱家側の目立つ位置に貼ってください。

⚠ 注意

- 注意シールは、施主様に安全に使用していただくために必要です。

メモ

.....

.....

.....

.....

.....

.....

.....

.....

.....

.....

.....

メモページ

.....

.....

.....

.....

.....

.....

.....

.....

.....

.....

.....

.....

.....

.....

.....

IIDEX

株式会社 LIXIL

取説コード

C312

KAW600157A
203009A_1006
201111C_1042