

PN-I・PN-E

取付説明書

- このたびは、当社製品をお買いあげいただきましてまことにありがとうございます。
- この取付説明書に示した表示記号の内容は、製品を安全に正しく施工していただき、あなたや他の人々の危害や損害を未然に防止するためのものです。
表示記号の内容を良く理解したうえで、本書の内容（指示）にしたがってください。
- この取付説明書では、次のような記号を使用しています。

安全に関する記号 記号の意味



警告

- 取扱いを誤った場合に、使用者が死亡または重傷を負うおそれのある内容を示しています。



注意

- 取扱いを誤った場合に、使用者が中・軽傷を負うおそれのある内容、または物的損害のおそれがある内容を示しています。

一般情報に関する記号



ポイント

- 取付手順で、特に注意して作業をしていただきたいことを示しています。
- 守っていただかないと組付けができない内容、または製品全体に後々不具合が発生するおそれのある内容を示しています。

※

- 取付説明の内容全体（個々の説明枠）にかかる注意事項を示しています。
- 取付説明の内容に制限がある場合の条件を示しています。



補足

- 説明の内容で知っておくと便利なことを示しています。

<施工の前に>



警告

- 本柵は、歩道、自転車専用道路、自転車歩行者専用道路および歩行者専用道路などで、歩行者等の路外への転落防止と、横断防止を目的にしたP種防護柵です。設置の場所・目的に合わせて選択してください。



注意

- 正しく施工、組付けをするために、施工前に必ず取付説明書をお読みください。
- 製品の施工については、必ず取付説明書にしたがってください。
- 現場加工が発生しますので、電動工具をご用意ください。

<施工上のご注意>

⚠ 注意

- 施工工事にあたっては、安全に施工を行ってください。
 - ・作業服および保護具（保護帽、安全帯、眼、手、足の保護具）を正しく使用してください。
 - ・作業場所の整理整頓を行うとともに、安全確保を行ってください。特に高所作業での安全確保、倒壊防止、照明による照度の確保など。
 - ・作業は、相互の作業と各作業工程を考慮して進めてください。免許、技能講習、特別教育が必要な作業は、有資格者が行ってください。
 - ・作業者が相互に安全確認を行ってください。健康状態を十分に確認し、健康管理を実施してください。
 - ・万が一、事故が発生した際には、直ちに手当てを行い、救助を第一に心がけてください。
- 製品の改造、変更は絶対に行わないでください。
- 施工中の汚れは取り除き、誤ってキズをつけた場合は補修塗料で補修してください。
- ボルトの締め付けの際は、インパクトドライバーの使用はお避けください。強い力や振動でボルトが焼き付き、固着してしまうことがあります。
- M4 ネジの締め付けは 1.5N・m で行ってください。
- M6 ネジの締め付けは 5.2N・m で行ってください。
- M8 ボルトの締め付けは 13N・m で行ってください。
- 工事終了後には再度ボルトの増し締めを行い、確実に締め付けてください。

<基礎工事について>

⚠ 注意

- 基礎寸法は、取付説明書のと通りの寸法にしてください。地盤の種類によっては、倒壊のおそれがあります。
- コンクリート（またはモルタル）には、塩分を含む砂（海砂）および塩素系や強アルカリ系のコンクリート用混和剤（凍結防止剤、凝固促進剤、急結剤など）は使用しないでください。使用するとアルミなどの金属が腐食する原因になります。必要な場合は非塩素系や非アルカリ系の混和剤をご使用ください。

■ 梱包明細表

※トップビームについては、取付説明書「サポートレール2型・3型」をご覧ください。

※ギボシキャップを選択した場合は、支柱キャップは使用しません。

① PN-I本体

名称	員数
本体	1

② PN-Iハネ出しパネル

名称	員数
ハネ出しパネル	1
ハネ出しパネル固定スリーブ	2
【2-1】φ4×16ドリルネジ	8

③ PN-Eビーム

名称	員数	
	上段ビーム	中下段ビーム
上段ビーム	1	
中下段ビーム		1

④ PN-Eハネ出しパネル

名称	員数			
	PN-E-N 3-8	PN-E-N 4-11	PN-E-T 3-8	PN-E-T 4-11
ハネ出しパネル	1	1	1	1
ハネ出しパネル固定スリーブ	3	4	2	3
【4-1】φ4×16ドリルネジ	12	16	8	12

⑤ 中間支柱(中間支柱ベースボックス用も同様)

名称	員数					
	PN-I-N	PN-I-T	PN-E-N 3-8	PN-E-N 4-11	PN-E-T 3-8	PN-E-T 4-11
中間支柱	1	1	1	1	1	1
ストッパー	2	2	2	2	2	2
支柱キャップ	1		1	1		
【5-1】φ4×16ナベタッピンネジ	2		2	2		
クサビ(平)	2	2				
クサビ(丸)	2	2	6	8	4	6

⑥ 中間支柱傾斜

名称	員数	
	PN-I-N,PN-E-N	PN-I-T,PN-E-T
中間支柱傾斜	1	1
傾斜支柱フタ	2	2
支柱キャップ	1	
【6-1】φ4×16ナベタッピンネジ	2	

⑦ 端末支柱(端末支柱ベースボックス用も同様)

名称	員数					
	PN-I-N	PN-I-T	PN-E-N 3-8	PN-E-N 4-11	PN-E-T 3-8	PN-E-T 4-11
端末支柱	1	1	1	1	1	1

■梱包明細表 (つづき)

※ギボシキャップを選択した場合は、支柱キャップは使用しません。

⑦ 端末支柱(端末支柱ベースボックス用も同様)(つづき)

名称	員数					
	PN-I-N	PN-I-T	PN-E-N 3-8	PN-E-N 4-11	PN-E-T 3-8	PN-E-T 4-11
ストッパー	1	1	1	1	1	1
支柱キャップ	1		1	1		
【7-1】φ4×16ナベタッピンネジ	2		2	2		
クサビ(平)	1	1				
クサビ(丸)	1	1	3	4	2	3
取付説明書	1	1	1	1	1	1

⑧ 端末支柱傾斜

名称	員数	
	PN-I-N,PN-E-N	PN-I-T,PN-E-T
端末支柱傾斜	1	1
傾斜支柱フタ	1	1
傾斜支柱フタ(ブラケット穴無)	1	1
【8-1】φ4×19ドリルネジ	1	1
支柱キャップ	1	
【8-2】φ4×16ナベタッピンネジ	2	
取付説明書	1	1

⑨ コーナー支柱

名称	員数	
	PN-I-N,PN-E-N	PN-I-T,PN-E-T
コーナー支柱	1	1
傾斜支柱フタ	2	2
傾斜支柱フタ(ブラケット穴無)	1	1
【9-1】φ4×19ドリルネジ	1	1
支柱キャップ	1	
【9-2】φ4×16ナベタッピンネジ	2	

⑩ コーナー支柱ベースボックス鋭角用

名称	員数	
	PN-I-N, PN-E-N	PN-I-T, PN-E-T
コーナー支柱ベースボックス鋭角用	1	1
傾斜支柱フタ	2	2
傾斜支柱フタ(ブラケット穴無)	1	1
【10-1】φ4×19ドリルネジ	1	1
支柱キャップ	1	
【10-2】φ4×16ナベタッピンネジ	2	

⑪ コーナー支柱ベースボックス鈍角用

名称	員数	
	PN-I-N, PN-E-N	PN-I-T, PN-E-T
コーナー支柱ベースボックス鈍角用	1	1
傾斜支柱フタ	2	2
支柱キャップ	1	
【11-1】φ4×16ナベタッピンネジ	2	

⑫ 傾斜ブラケット

名称	員数	
	2個入り	3個入り
傾斜本体ブラケット	2	3
傾斜ビームキャップ	2	2
傾斜本体-ブラケット取付裏板	2	3
傾斜支柱-ブラケット取付裏板	2	3
【12-1】M8×20十字穴付六角ボルト座金付	2	3
【12-2】φ6×20トラス小ネジ	4	6
【12-3】M6平座金	4	6
【12-4】M6バネ金	4	6

⑬ 傾斜ブラケット(つづき)

名称	員数	
	2個入り	3個入り
クッション材	4	6

⑭ 支柱トップブラケット

名称	員数
支柱トップブラケット	1
【13-1】φ4×16トラスタッピンネジ	4

⑮ 端部柱エンド用トップブラケット

名称	員数	
	右	左
支柱エンド用トップブラケット	1	1
端部柱ブラケット右	1	
端部柱ブラケット左		1
傾斜柱ブラケット B φ42.7	1	
傾斜柱ブラケット A φ42.7		1
【14-1】M8×35六角穴付ボタンボルト	1	1
【14-2】M8×30六角穴付ボタンボルト	2	2
【14-3】M8用バネ座金	3	3
【14-4】M8用平座金	1	1
【14-5】φ4×16トラスタッピンネジ	4	4

⑯ 三次元トップブラケット

名称	員数
三次元トップブラケット	1
【15-1】φ4×16トラスタッピンネジ	4
【15-2】φ4×16サラタッピンネジ	4

⑰ ベースボックス

名称	員数	
	中間・端部用	コーナー用
中間・端部用	1	
コーナー用		1
【16-1】M8×20六角ボルト	8	8
【16-2】M8用平座金	8	8
【16-3】M8用バネ座金	8	8
【16-4】M10×40後施工アンカー(めねじ)	4	4
【16-5】M10×30六角ボルト	4	4
【16-6】M10用平座金	4	4
【16-7】M10用バネ座金	4	4

⑱ 補助柱

オプション

名称	員数	
	埋設用	アンカー固定用
埋設用	1	
アンカー固定用		1
【17-1】M8×50六角穴付ボタンボルト	2	2
【17-2】M8×25六角穴付ボタンボルト	2	2
【17-3】M8用平座金	2	2
【17-4】M8用バネ座金	2	2
【17-5】M8用六角袋ナット	2	2
【17-6】φ6×40アンカー		1
【17-7】φ4×16ドリルネジ		1

⑲ ギボシキャップ

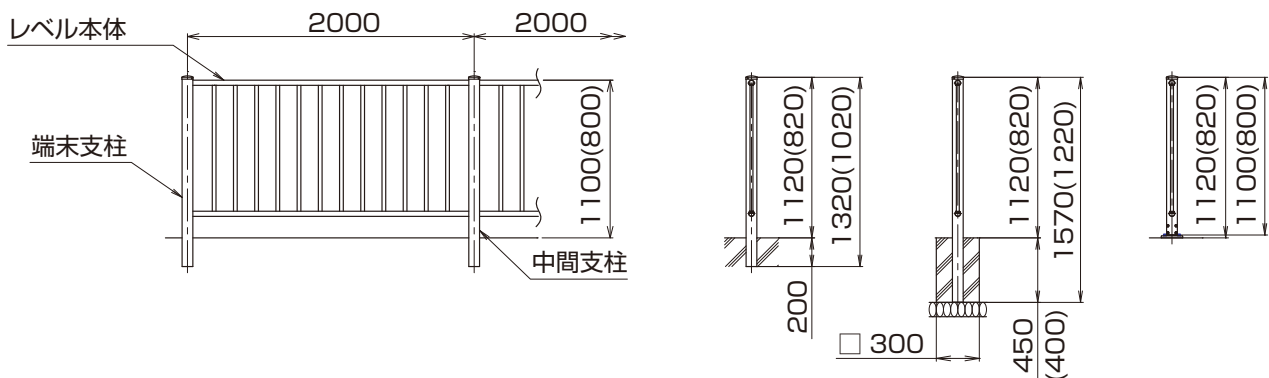
オプション

名称	員数
ギボシキャップ	1
【18-1】φ5×16ドリルネジ	4

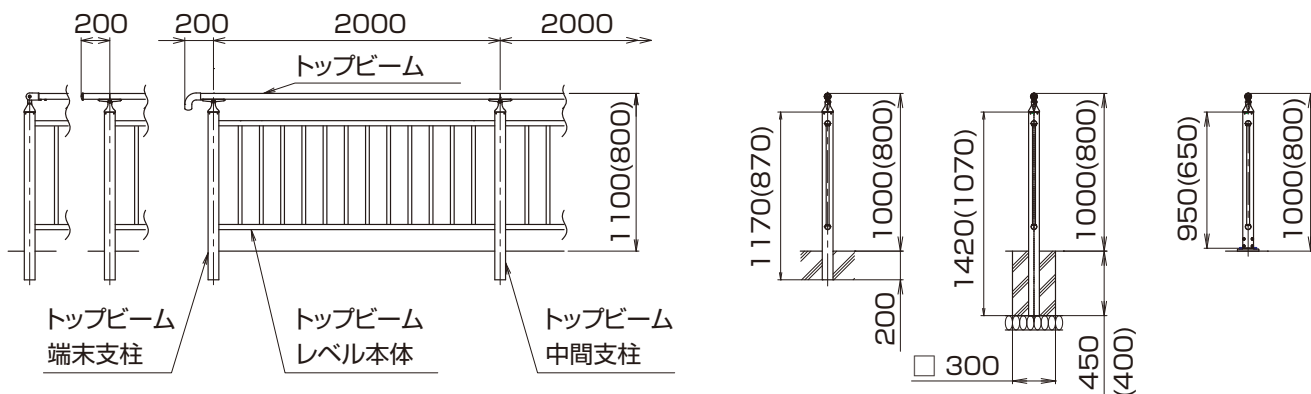
1. 基本寸法および施工図

1-1 PN-I ※バラスターカバー付も同様です。

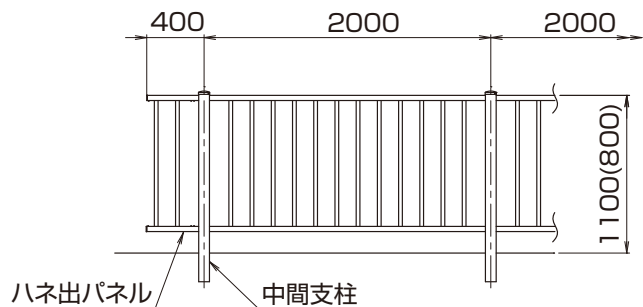
(1) PN-I-N20-11 (PN-I-N20-08)



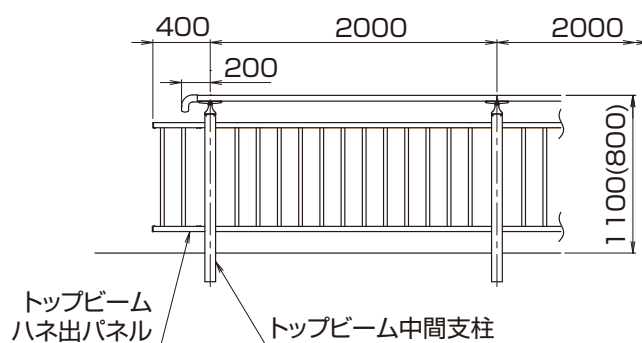
(2) PN-I-T20-11 (PN-I-T20-08)



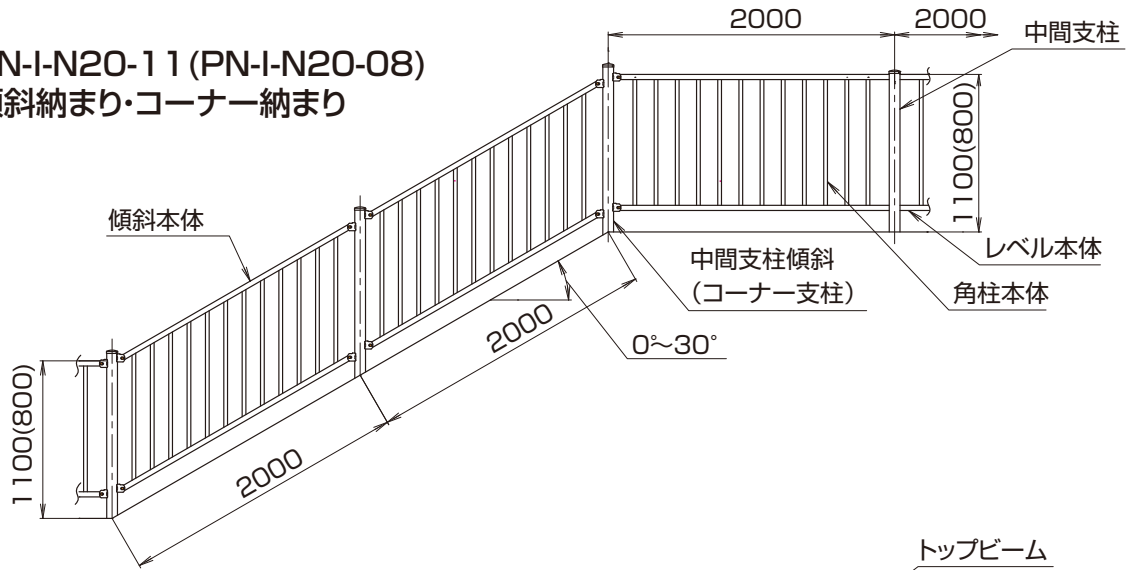
(3) PN-I-N20-11 (PN-I-N20-08) ハネ出し付



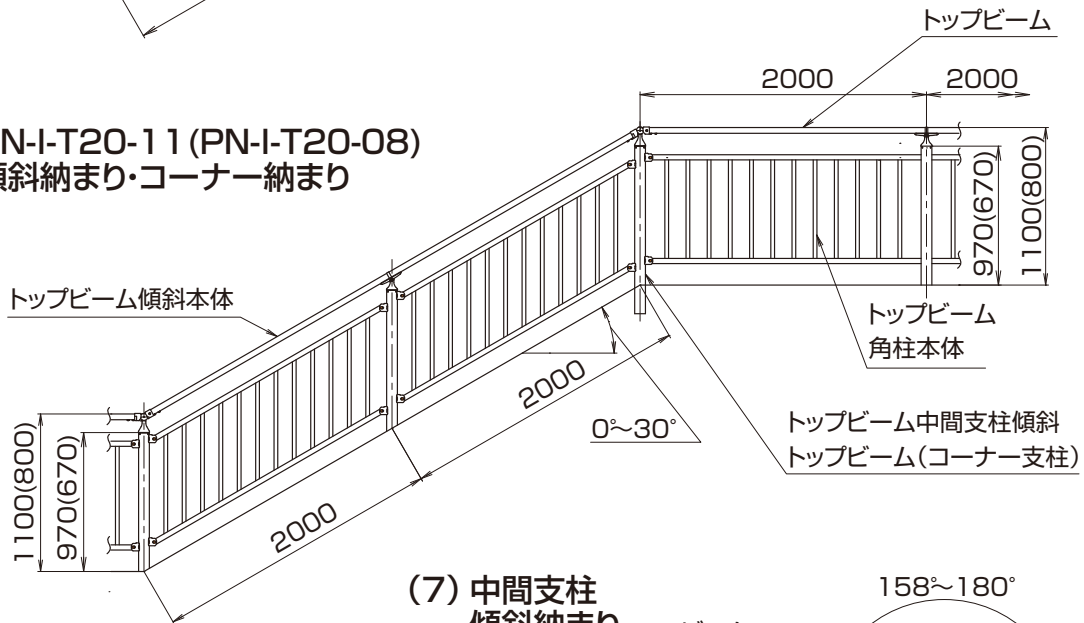
(4) PN-I-T20-11 (PN-I-T20-08) ハネ出し付



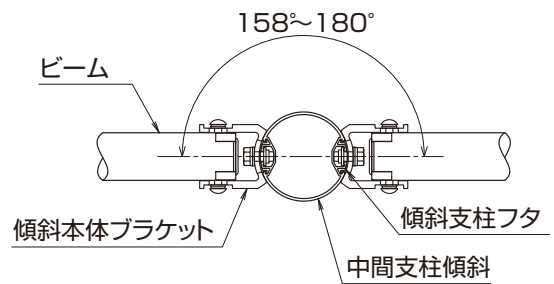
(5) PN-I-N20-11 (PN-I-N20-08)
傾斜納まり・コーナー納まり



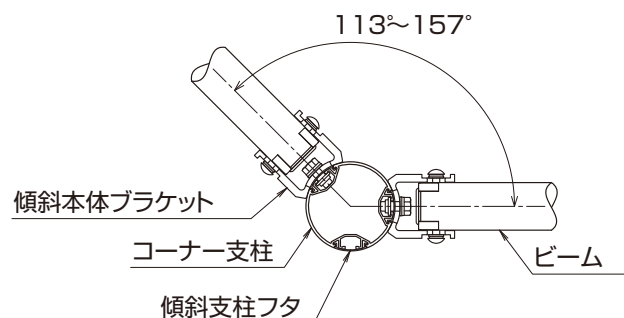
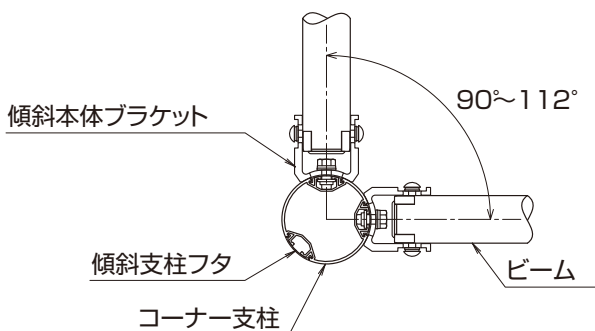
(6) PN-I-T20-11 (PN-I-T20-08)
傾斜納まり・コーナー納まり



(7) 中間支柱
傾斜納まり



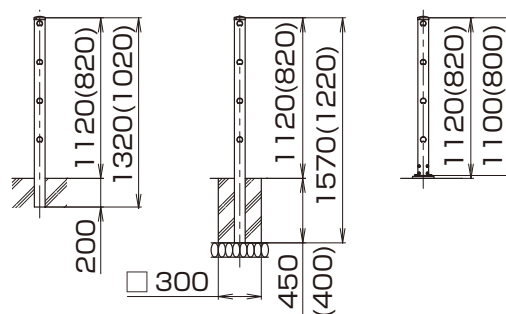
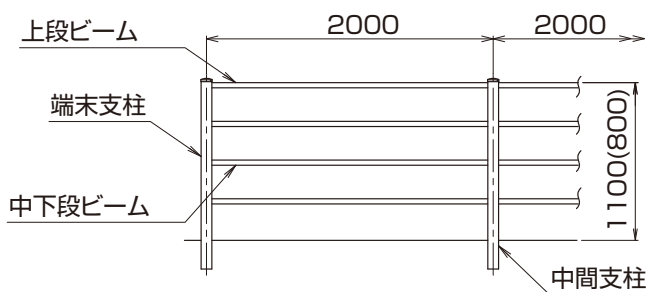
(8) コーナー支柱納まり



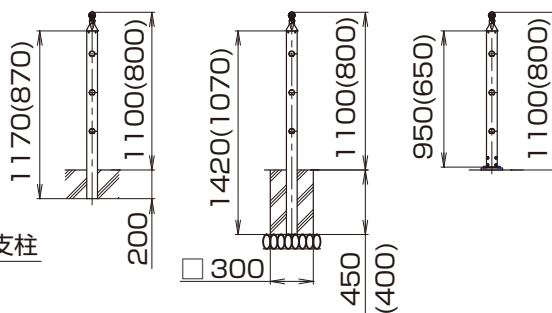
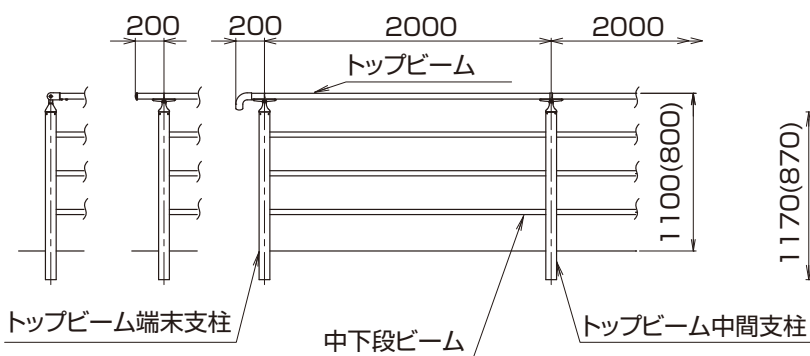
1. (つづき)

1-2 PN-E

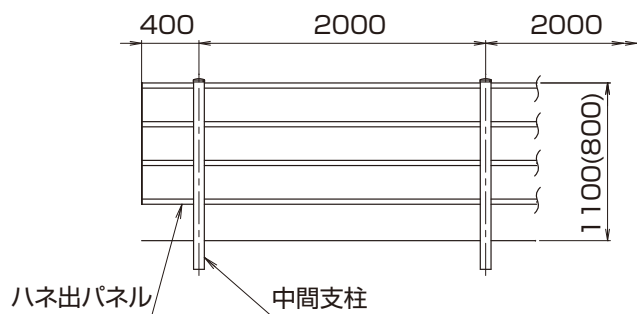
(1) PN-E-N4-20-11 (PN-E-N3-20-08)



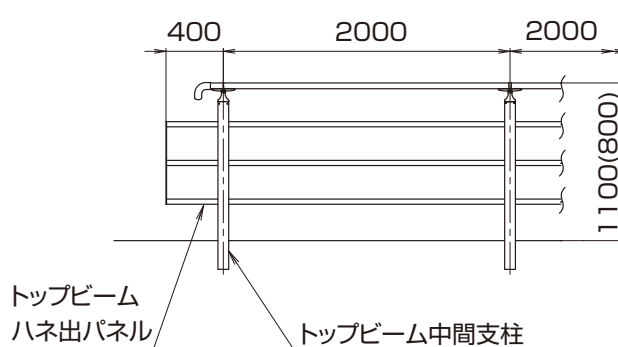
(2) PN-E-T4-20-11 (PN-E-T3-20-08)



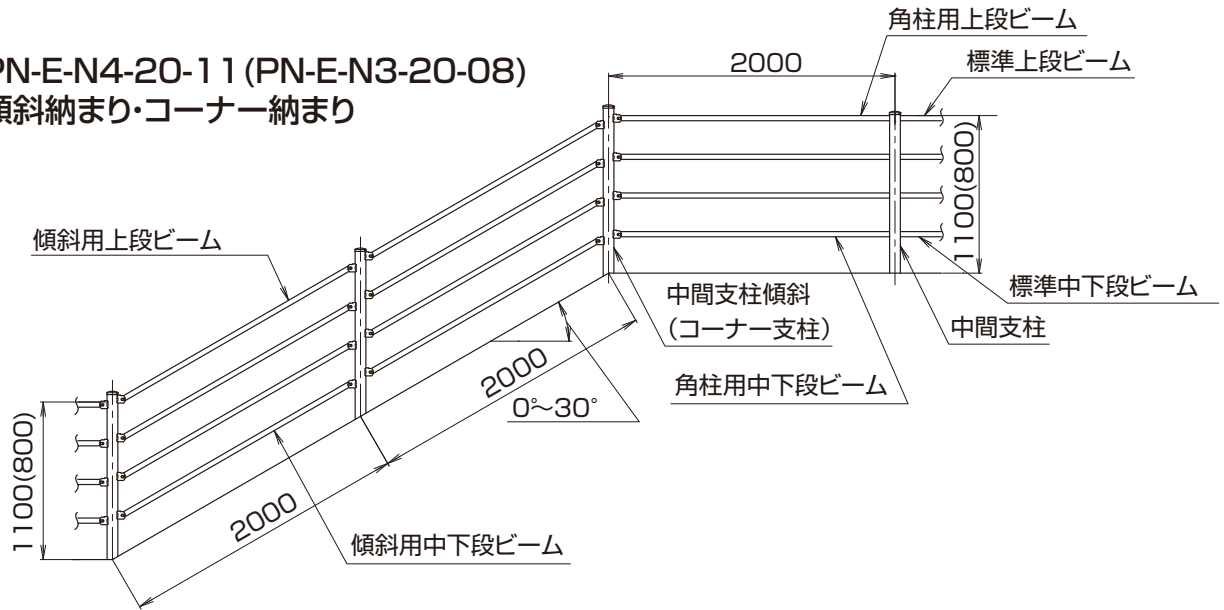
(3) PN-E-N4-20-11 (PN-E-N3-20-08) ハネ出し付



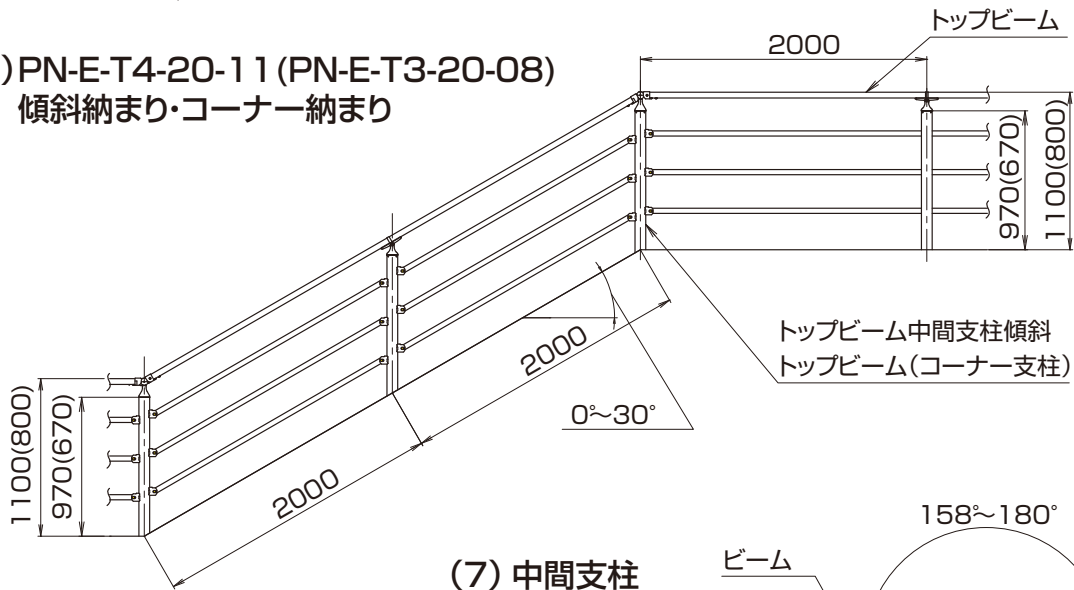
(4) PN-E-T4-20-11 (PN-E-T3-20-08) ハネ出し付



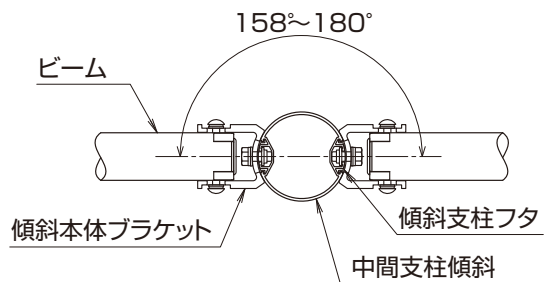
(5) PN-E-N4-20-11 (PN-E-N3-20-08)
傾斜納まり・コーナー納まり



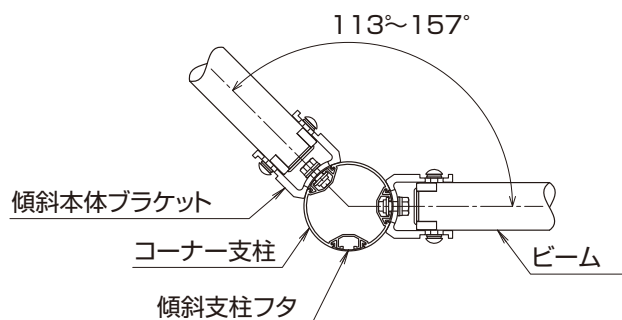
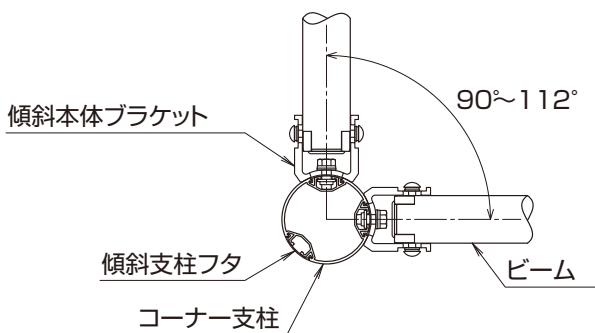
(6) PN-E-T4-20-11 (PN-E-T3-20-08)
傾斜納まり・コーナー納まり



(7) 中間支柱
傾斜納まり

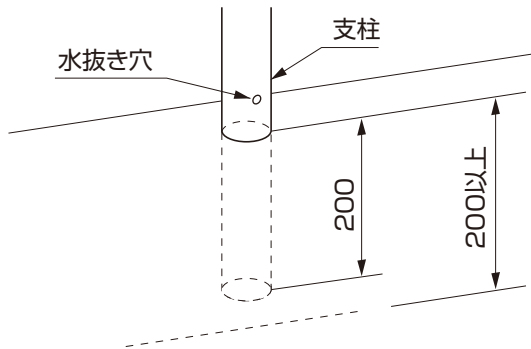


(8) コーナー支柱納まり



2. 基礎施工 ※柱は本体・ビームを仮組みしてから基礎施工を行ってください。

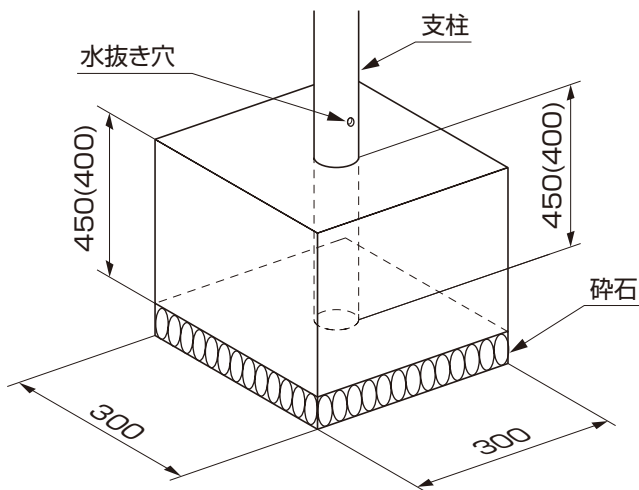
2-1 連続基礎の施工



⚠ 注意

- 柱の埋込時には、水抜き穴を塞がないように施工してください。溜まった水の凍結による破裂や柱の腐食などにつながり、柱が強度不足になるおそれがあります。
- コンクリート深さは200mm以上にしてください。

2-2 独立基礎の施工



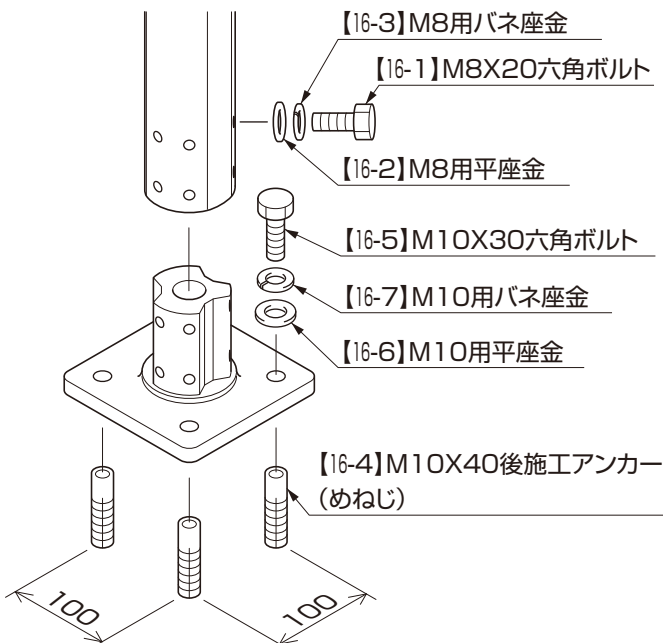
⚠ 注意

- 柱の埋込時には、水抜き穴を塞がないように施工してください。溜まった水の凍結による破裂や柱の腐食などにつながり、柱が強度不足になるおそれがあります。

✎ 補足

- 基礎は、長期地耐力度 100KN / m²時の参考寸法です。
- 柱のGL近くに水抜き穴がありますので、差しつかえのない向きにしてください。

2-3 ベースボックスの施工 ※レベル専用



⚠ 注意

- ベースボックスに対応する面は、水平かつ平らな状態の場所に限りません。それ以外の場合、強度不足やガタツキが生じて危険です。

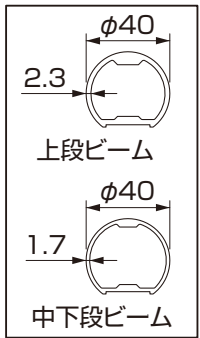
⚠ 注意

- アンカーを打ち込むときは、強度 21N/mm²以上のコンクリートに、ドリル径 14.5mmを使用し、深さ 45mmの下穴をあけてください。決められた値以外の場合、所定の強度を確保できなくなります。

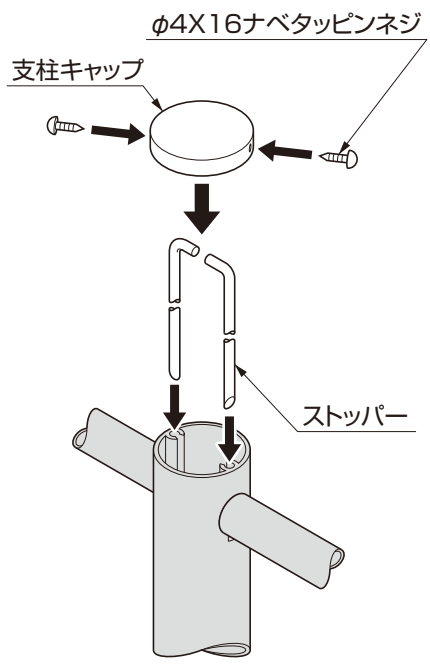
3. 一般部の施工

PN-I

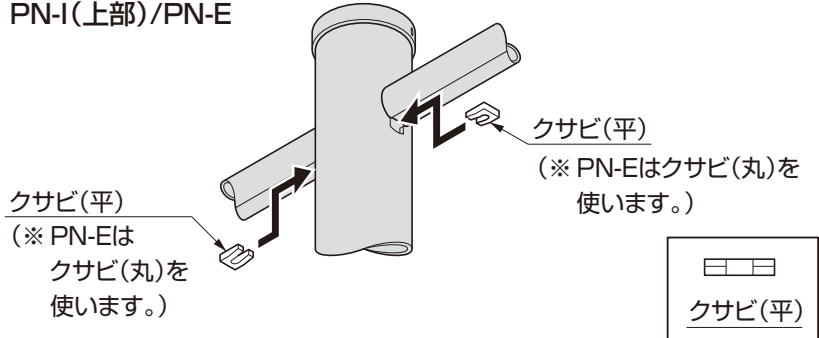
PN-E



φ4X16ナベタッピンネジ

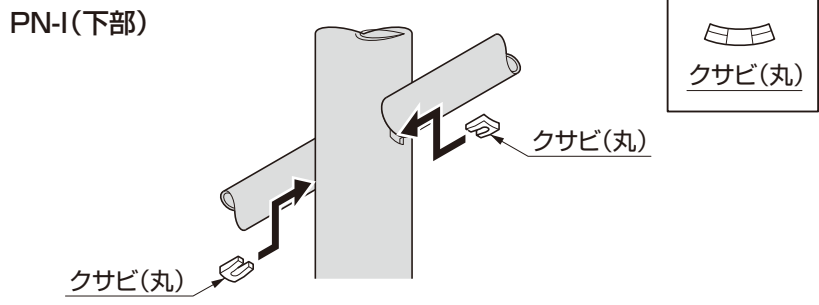


PN-I(上部)/PN-E



クサビ(平)
(※ PN-Eはクサビ(丸)を使います。)

PN-I(下部)



クサビ(丸)

ポイント

- バラスター・カバー本体を取り付ける場合は、バラスターカバーが上側になるように取付けてください。(※1)

4. コーナー傾斜部の施工

PN-I-N20-11 (PN-I-N20-08) 傾斜納まり・コーナー納まり

PN-I-T20-11 (PN-I-T20-08) 傾斜納まり・コーナー納まり

PN-E-N4-20-11 (PN-E-N3-20-08) 傾斜納まり・コーナー納まり

PN-E-T4-20-11 (PN-E-T3-20-08) 傾斜納まり・コーナー納まり

4-1 取付けの準備

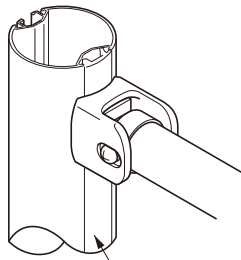
(1) 支柱用フタの加工

- ① 傾斜角度に合わせて、フタを切断してX₁寸法とX₂寸法を調整してください。

補足

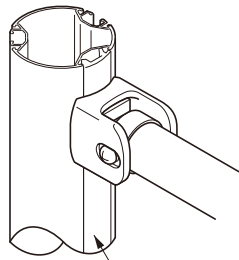
- 切断寸法は表4-2を参照してください。
- 中間(端末)支柱傾斜とコーナー支柱には、支柱フタが付属しています。

中間(端末)支柱傾斜



傾斜支柱フタ

コーナー支柱



傾斜支柱フタ

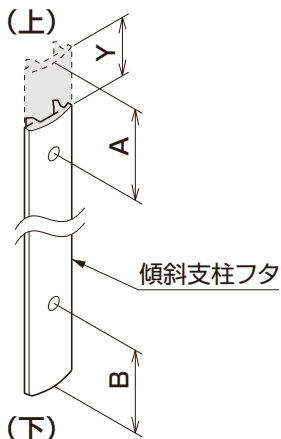
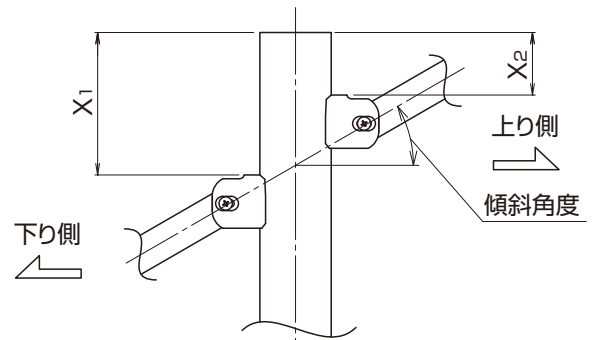


表4-1 付属している支柱用フタのA, Bの寸法

		A(mm)	B(mm)
PN-I		130	235
PN-I	トップビーム	128	232
PN-E	3-20-8	130	345
	4-20-11	130	335
PN-E	トップビーム	182	348
	4-20-11	202	338

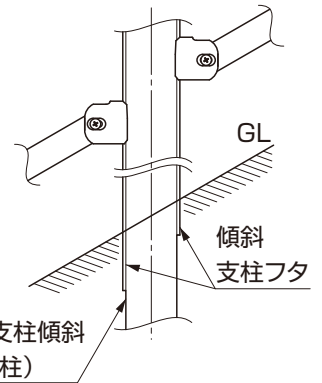
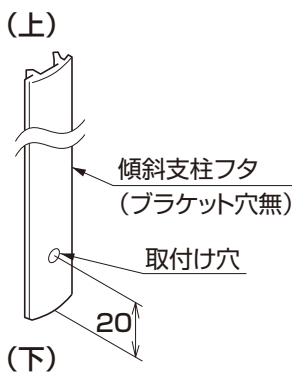


表4-2 支柱用フタの切断寸法

傾斜角度に合わせて表の寸法Yで切断してください。

傾斜角度	切断寸法 Y			
	トップビームなし		トップビーム付	
	下り側	上り側	下り側	上り側
0	45	45	48	48
1	44	46	47	49
2	42	48	45	51
3	41	49	44	52
4	40	50	43	53
5	39	51	42	54
6	37	53	40	56
7	36	54	39	57
8	35	55	38	58
9	33	57	36	60
10	32	58	35	61
11	31	59	34	62
12	30	60	33	63
13	28	62	31	65
14	27	63	30	66
15	26	64	29	67

傾斜角度	切断寸法 Y			
	トップビームなし		トップビーム付	
	下り側	上り側	下り側	上り側
16	24	66	27	69
17	23	67	26	70
18	22	68	25	71
19	21	69	24	72
20	20	70	23	73
21	17	73	20	76
22	15	75	18	78
23	14	76	17	79
24	13	77	16	80
25	10	80	13	83
26	9	81	12	84
27	8	82	11	85
28	0	81	0	81
29	0	83	0	83
30	0	84	0	84



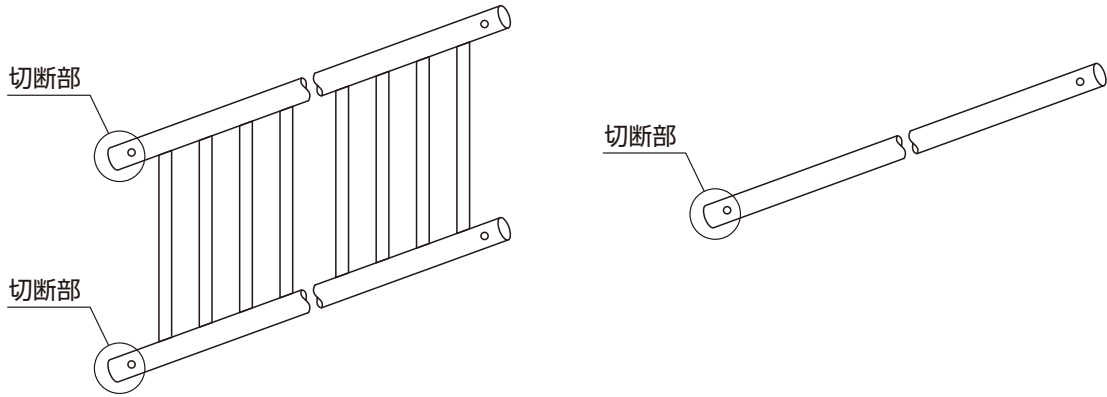
ポイント

- 端末支柱傾斜、コーナー支柱には、ブラケットが取り付けられないフタがありますので、付属の【8-1】、【9-1】、【10-1】で固定してください。

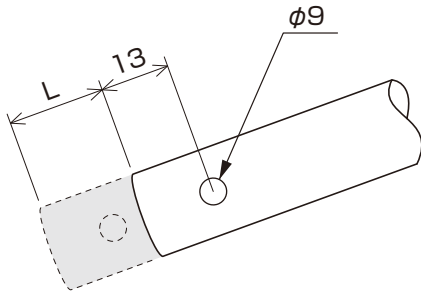
4-1 (つづき)

(2) 傾斜用本体, ビームの加工

傾斜用本体, ビームを傾斜角度に合わせて切断・穴あけをしてください。



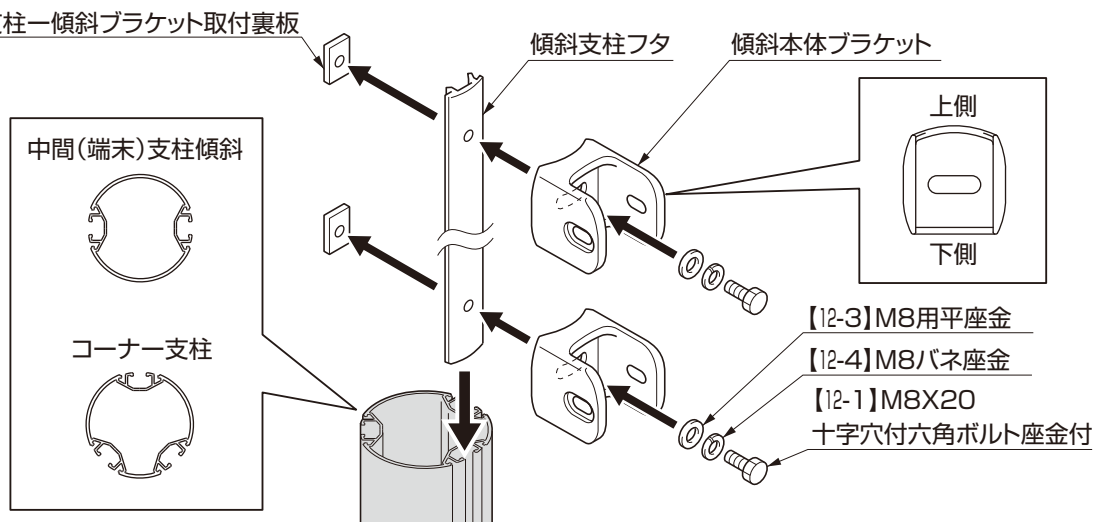
傾斜角度が21°以上の場合は、下の表にしたがってビームを切断・穴あけ加工をしてください。



傾斜角度	切断寸法 L(mm)
0°~20°	切断なし
21°~24°	10
25°~27°	15
28°~30°	19

4-2 傾斜本体の取付け

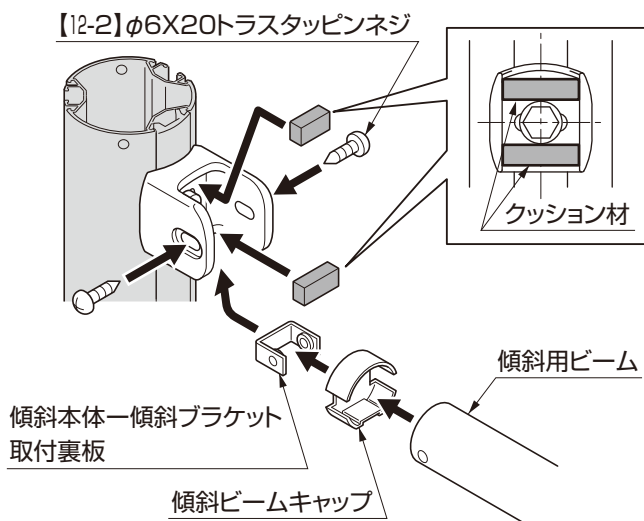
傾斜支柱—傾斜ブラケット取付裏板



① 傾斜支柱フタに傾斜本体ブラケットを【12-1】で仮止めしてください。

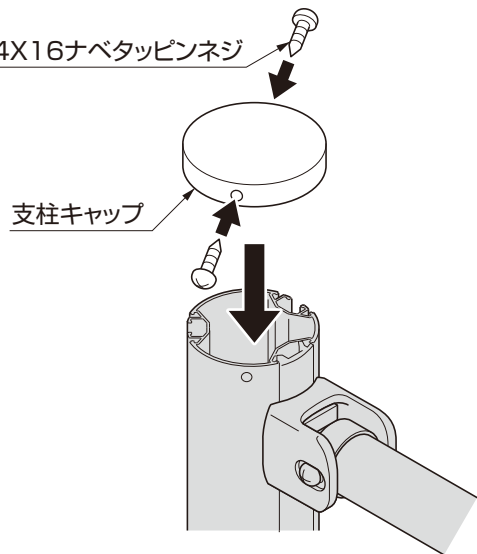
4. (つづき)

4-2 (つづき)



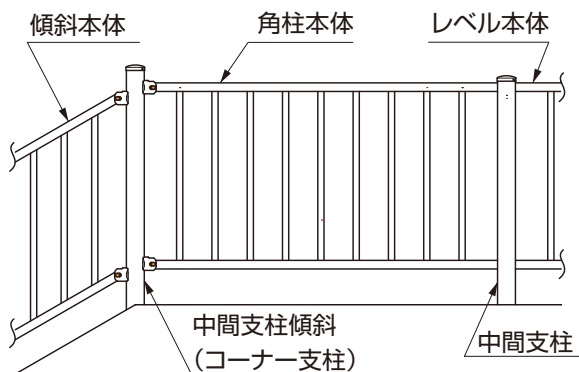
- ② 【12-1】を本締めし、クッション材を貼付けてください。
- ③ 傾斜ビームキャップに傾斜本体-傾斜ブラケット取付裏板を挿入し、傾斜用ビームに取付けてください。

【12-1】φ4X16ナベタッピンネジ



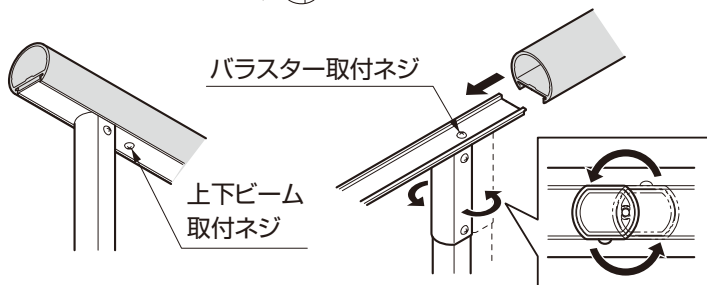
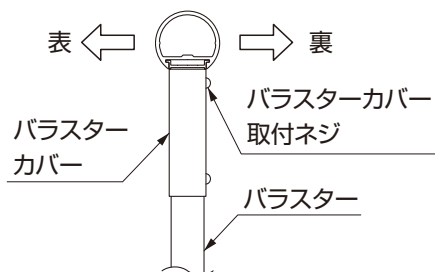
4-3 角柱本体の取付け

(1) 本体の取付け



- ① 中間支柱との取付けは、一般部の施工、中間支柱傾斜あるいはコーナー支柱との取付けは、コーナー傾斜部の施工になります。

(2) バラスターカバー付角柱本体の取付け



ポイント

- バラスターカバー付角柱本体には、表裏、左右があります。表側から見て左側に中間支柱傾斜があるいは、コーナー支柱が取付く設定になっています。逆の場合には、以下の手順で組み替えてください。

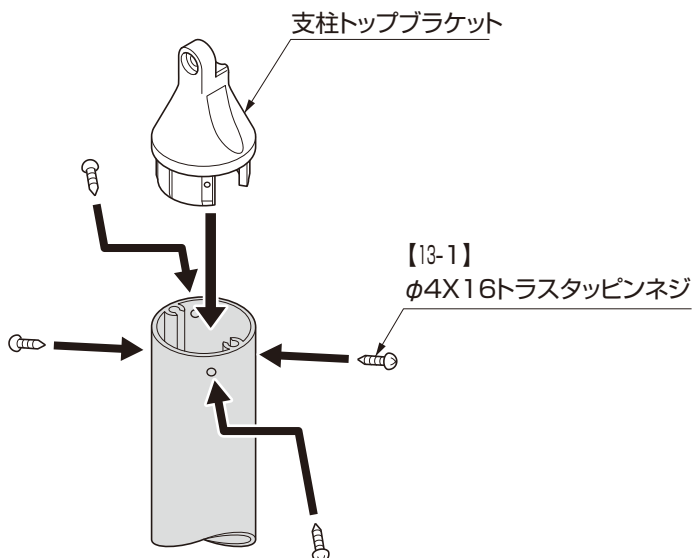
- ① 上下ビームは、取付ネジφ4×20 トラスタッピンネジ 4本をすべて外してください。
- ② 上下ビームを取外してください。
- ③ バラスターは、取付ネジφ4×30 ナベタッピンネジを緩めてください。
- ④ バラスターを回転させ表裏を入れ替えてください。
- ⑤ 逆の順序で組み立ててください。
- ⑥ 緩めたネジは、すべて締め付けてください。

5. トップビームの取付け

PN-I-T20-11 (PN-I-T20-08) (バラストカバー付)

PN-E-T4-20-11 (PN-E-T3-20-08)

5-1 レベル部, 一定傾斜部の取付け



① 支柱トップブラケットを【13-1】で取付けてください。

補足

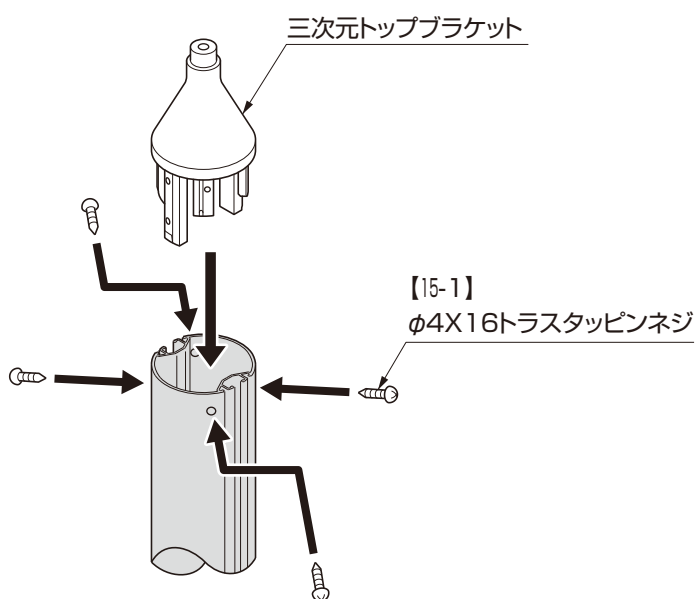
- トップビームの取付けは、サポートレール 2 型・3 型取説の「4. ビームの加工」および「5. ビームの取付け」をご覧ください。

PN-I-T20-11 (PN-I-T20-08) 傾斜納まり・コーナー納まり

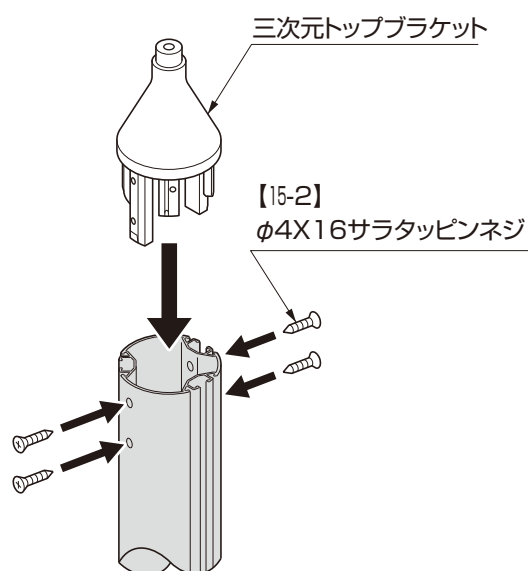
PN-E-T4-20-11 (PN-E-T3-20-08) 傾斜納まり・コーナー納まり

5-2 コーナー・傾斜部の取付け

(1) 中間支柱傾斜への取付け



(2) コーナー支柱への取付け



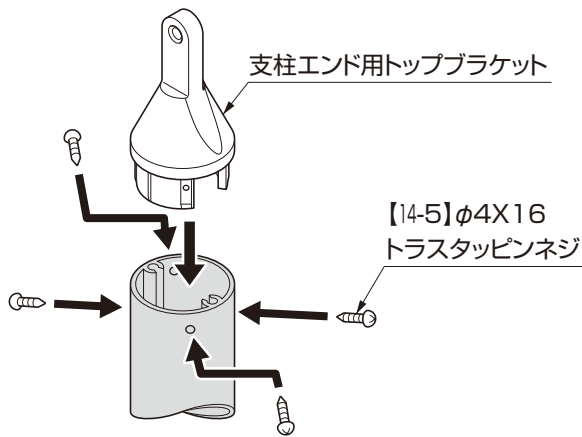
① 三次元トップブラケットを【15-1】または【15-2】で取付けてください。

補足

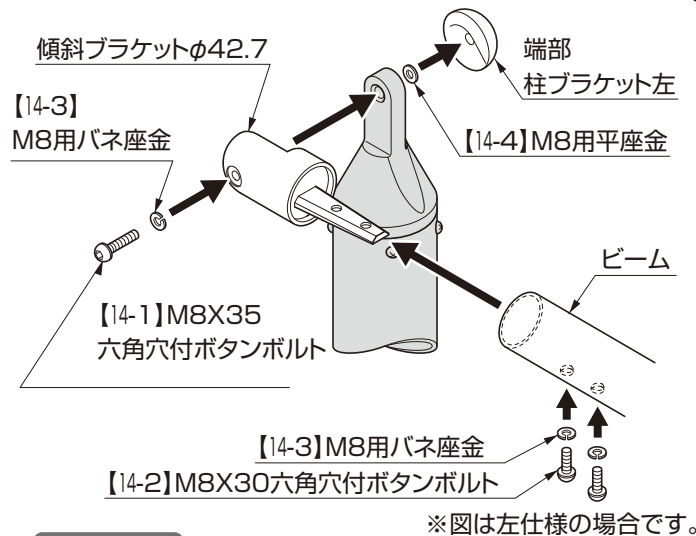
- トップビームの取付けは、サポートレール 2 型・3 型取説の「4. ビームの加工」および「8. トップビーム用三次元コーナー柱ブラケットの取付け」をご覧ください。

5. (つづき)

5-3 支柱エンドの取付け



- ① 支柱エンド用トップブラケットを【14-5】で取付けてください。
- ② 傾斜ブラケット、端部柱ブラケットを図のように取付けてください。



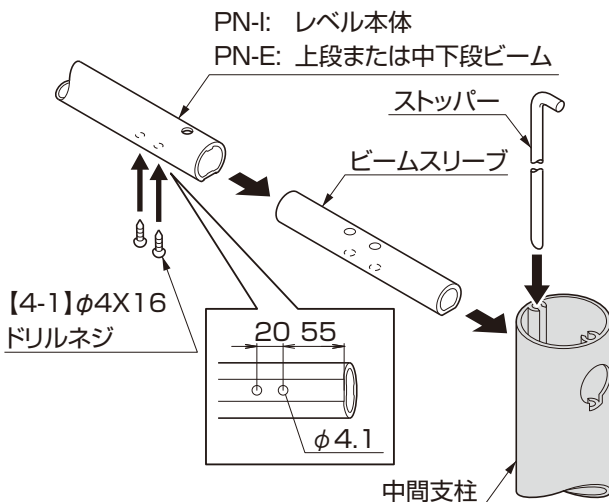
※図は左仕様の場合です。

補足

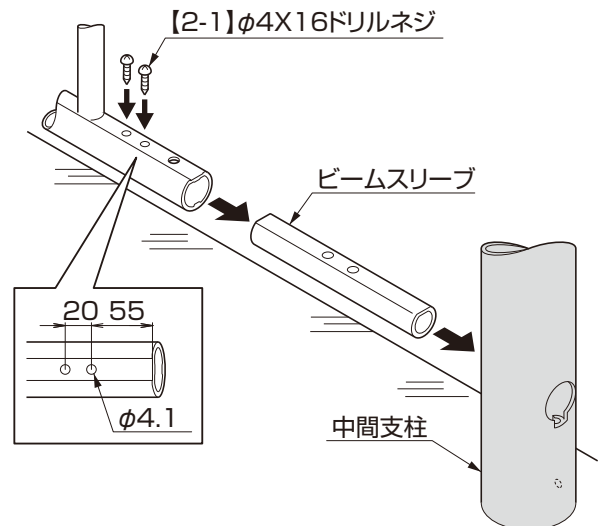
- トップビームを加工する場合には、サポートレール 2 型・3 型取説の「4. ビームの加工」をご覧ください。

6. ハネ出しパネルの取付け

6-1 PN-I-T20-11 (PN-I-T20-08) ハネ出し付 PN-I-N20-11 (PN-I-N20-08) ハネ出し付 PN-I(上部)/PN-E



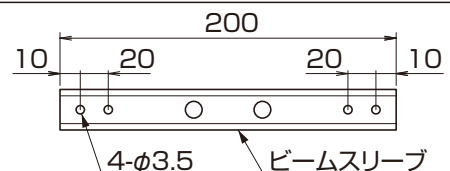
PN-E-T4-20-11 (PN-E-T3-20-08) ハネ出し付 PN-E-N4-20-11 (PN-E-N3-20-08) ハネ出し付 PN-I(下部)



- ① 上下ビームの指定の位置に下穴をあけてください。
- ② 本体ビームにビームスリーブを差し込み、支柱の取付穴に挿入してください。
- ③ 図のようにストッパーで串刺しにします。
- ④ 本体ビームにビームスリーブを【2-1】、【4-1】で固定してください。

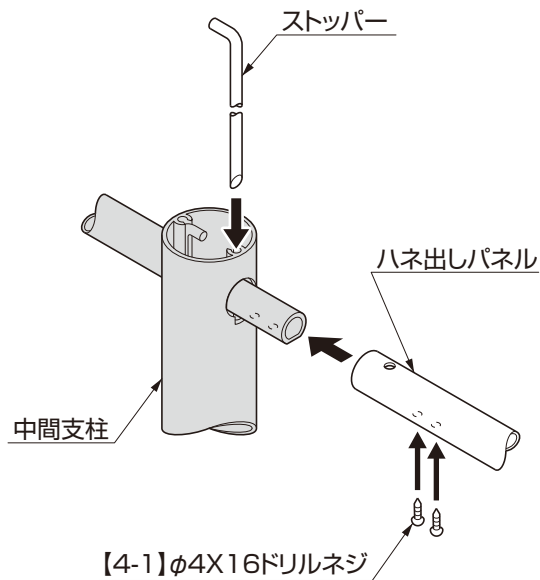
ポイント

- PN-E の場合、最下段のビームの【4-1】が電動工具で締めづらい場合があります。その時は、ビームスリーブにも図の位置にφ3.5の下穴をあけて、【4-1】で締めてください。
- PN-I の本体を切り詰めた場合、寸法によって【2-1】が取付けづらい場合もあります。その時は、取付け位置をずらして取付けてください。

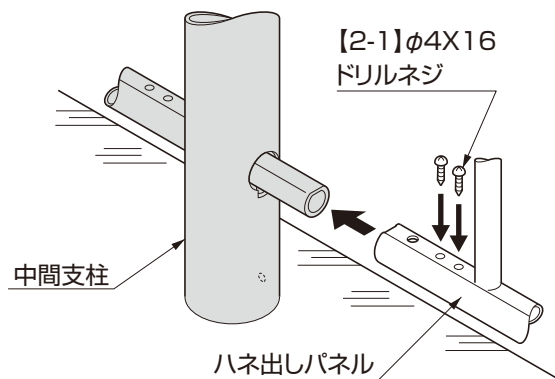


6-1 (つづき)

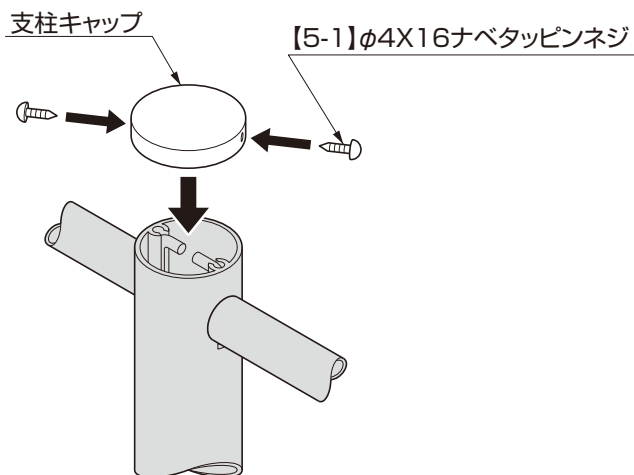
PN-I(上部)/PN-E



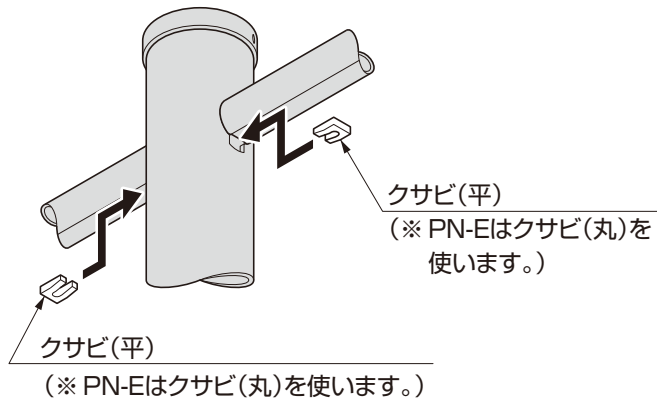
PN-I(下部)



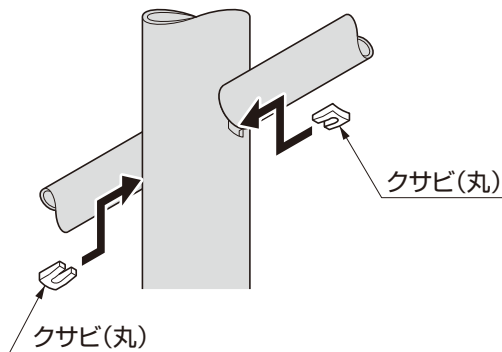
- ① ハネ出しパネルをスリーブに差し込みストッパーで串刺しにしてください。
- ② ストッパーは柱上端と揃うまでハンマーなどでたたき込んでください。



PN-I(上部)/PN-E

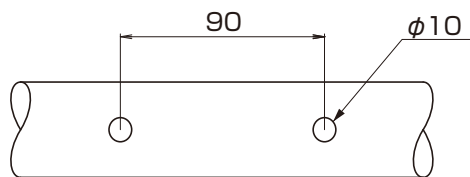


PN-I(下部)



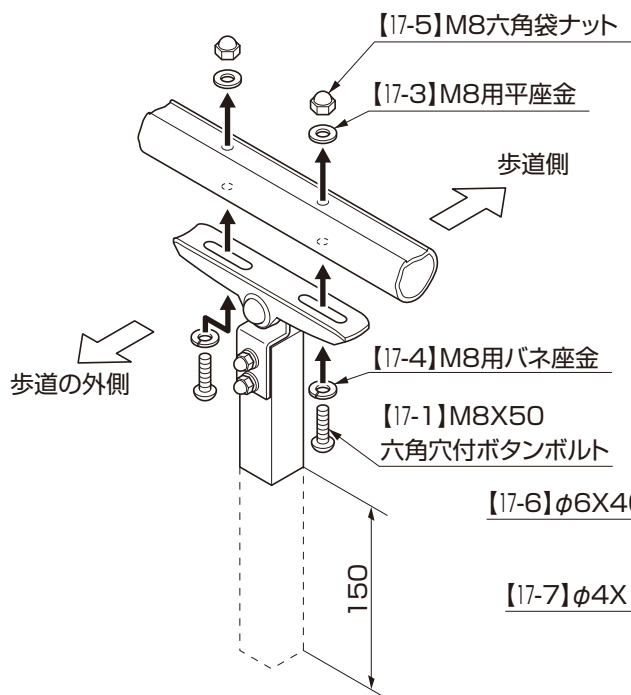
- ③ クサビを柱に取付けてください。

7. 補助柱の取付け **オプション**

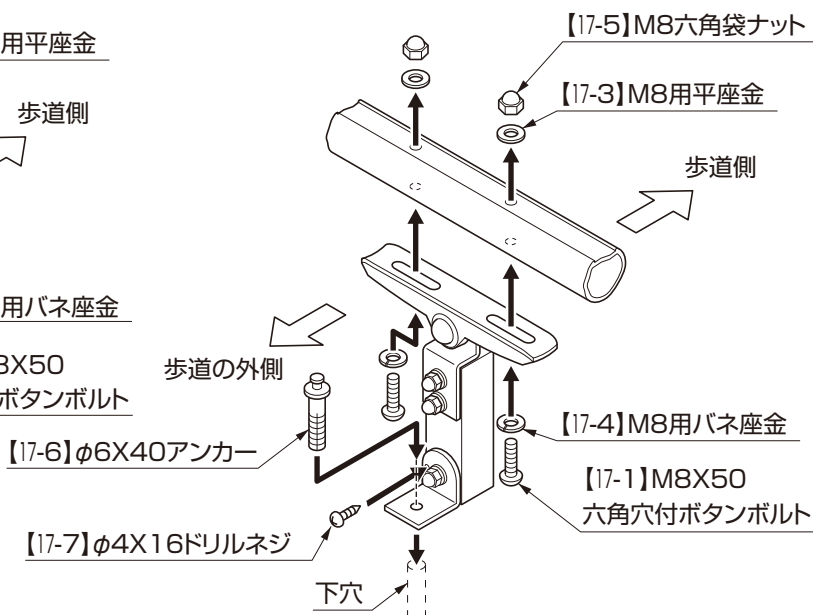


- ① ビームを貫通させて、補助柱を取付ける位置に図のような下穴をあけてください。

補助柱埋め込み用



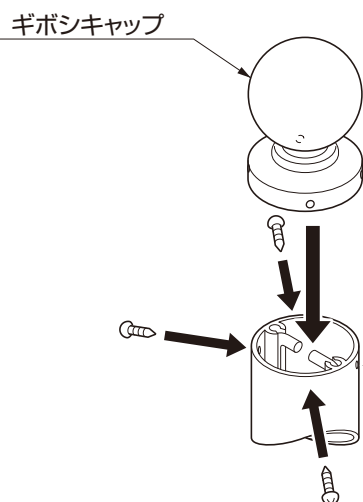
補助柱アンカー固定タイプ



ポイント

- 傾斜本体を取り付ける場合には、付属の【17-2】をご使用ください。

8. ギボシキャップの取付け **オプション**



【18-1】φ5X16ドリルネジ

- ① 柱には、下穴が2ヶ所だけあいていますが、ギボシキャップに合わせて、【18-1】で4ヶ所止めてください。

取説コード

C419

JZZ623041A
201110A_1046
201202B_1046