



テラス囲い 横引き収納網戸

取付け説明書

●この説明書は、必ず取付けされる方にお渡しください。

■取付けされる方へのお願い

●同梱されている取扱い説明書は、必ず施主様へお渡しください。

●本説明書で使われているマークには、以下のような意味があります。

▲注意 …取付けを誤った場合に、使用者などが中程度の傷害・軽傷を負う危険又は物的損害の発生が想定されます。

冒頭にまとめて記載していますので必ずお読みください。

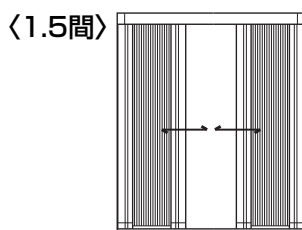
▲注意

- レールの両面テープの接着力が低下し、網戸脱落の原因になるおそれがありますので、下記事項をお守りください。
 - ・取付け前に床を必ず清掃し、汚れ(泥・砂)・ホコリ・油などを取ってください。
 - ・レールを一度固定したら張直ししないでください。
 - ・レールは取付け面に強く押付け、必ず圧着してください。
 - ・接着効果を確保するために、24時間放置してください。
- 収納枠取付け後、収納枠を引き、縦補助枠から外れないことを確認してください。

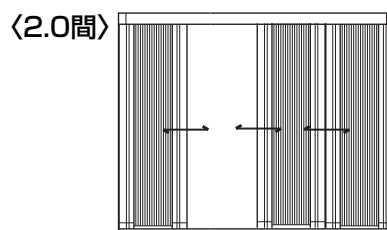
■取付け上のお願い

- ソリ防止のため、樹脂面を直射日光に当てた状態で放置しないでください。
- 樹脂は割れたり傷ついたりしやすいため、ぶつけたりこすったりしないでください。
- 樹脂部材ねじ止めの際は、締めすぎないでください。樹脂が割れたり、ねじが貫通したりするおそれがあります。
- 組立ての際は、樹脂面をハンマーで直接たたかないでください。樹脂が割れるおそれがあります。
- 取付けおよびご使用上の注意事項は、「テラス囲い本体 取付け説明書」冒頭に記載してありますので必ずお読みください。
- 必ず指定のねじで取付けしてください。

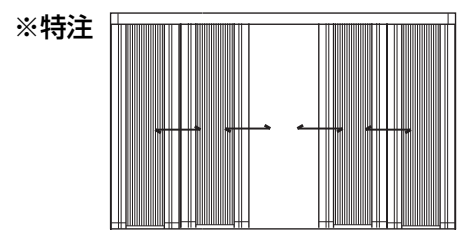
■姿図



〈引き分け〉



〈3枚建〉



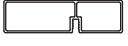

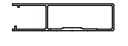




〈4枚建〉

■梱包明細表

●横引き収納網戸セット

名 称	略 図	名 称	略 図
横引き収納網戸(本体)		網戸ストッパー	
レール(樹脂)		プラスチックストッパー	
上枠キャップ		トラスタッピンねじφ4×16	—
		取付け説明書	—
		取扱い説明書	—
下がり止めブラシ			

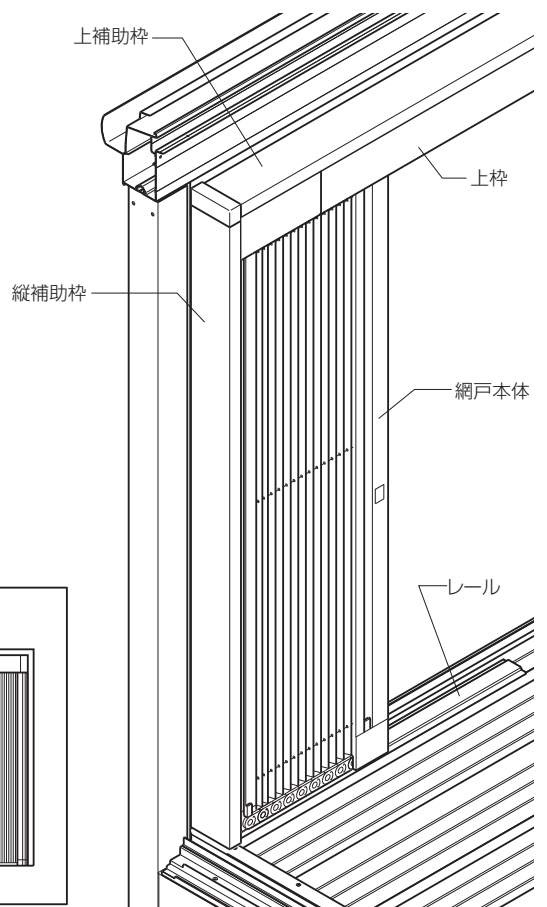
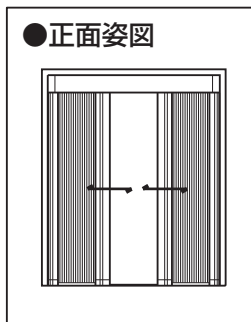
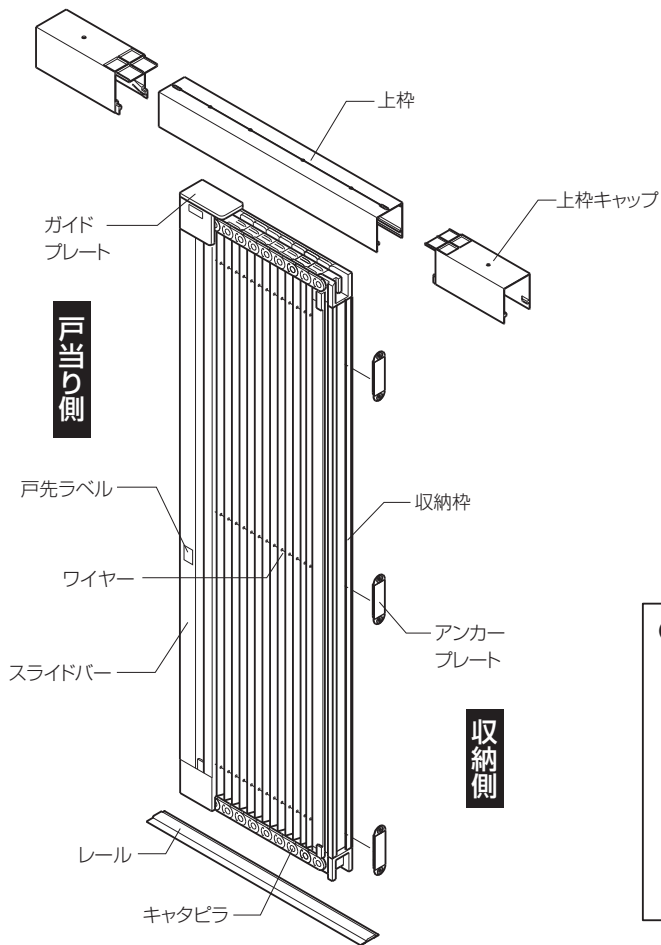
●網戸取付け材セット

名称	略図	員数	名称	略図	員数
上補助枠		1	見切り材		1
縦補助枠		LR各1	コーナーピース		LR各1
縦補助枠アタッチメント		2	皿ドリルねじφ4×50	-	19
			ナベドリルねじφ4×16	-	2
			皿ドリルねじφ4×13	-	10
上補助枠取付け材		1	ナベ小ねじM4×8	-	8
			ナベ小ねじM4×6	-	37
縦補助枠取付け材		2			

■構造説明図

■姿図

●網戸 本体

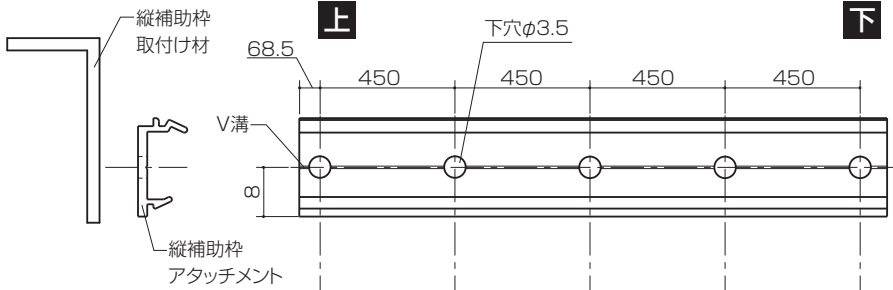


■取付け順序

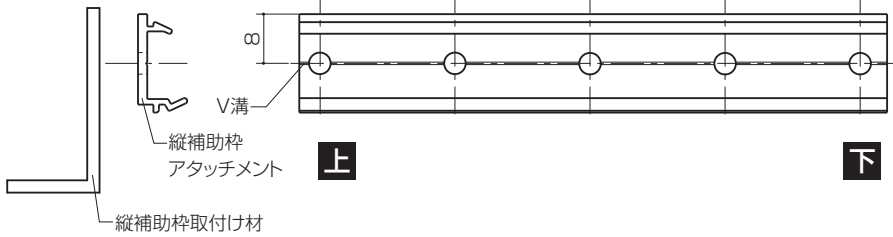
■1 縦補助枠アタッチメントの取付け

■縦補助枠アタッチメントの加工

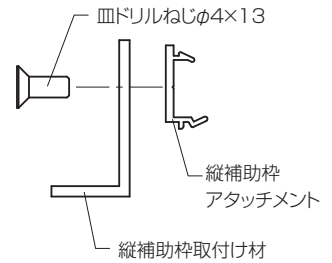
●内観右用



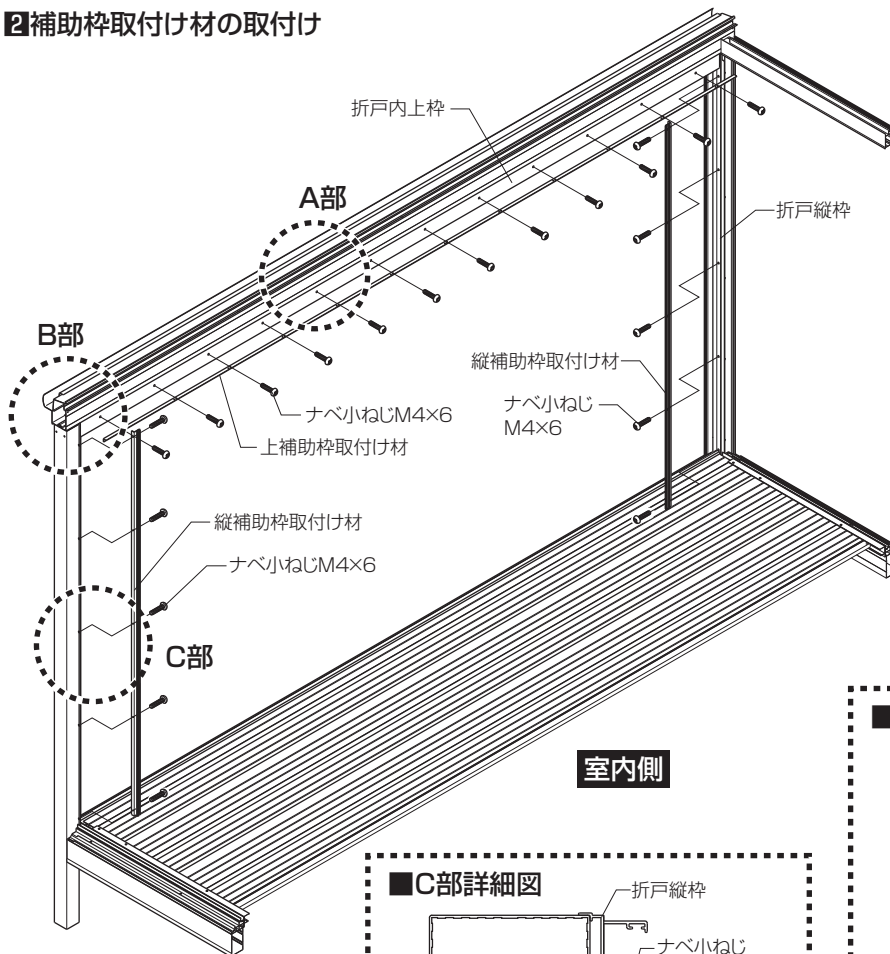
●内観左用



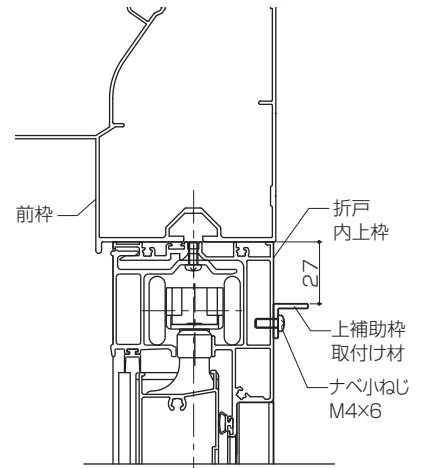
■縦補助枠アタッチメントと縦補助枠取付け材の固定



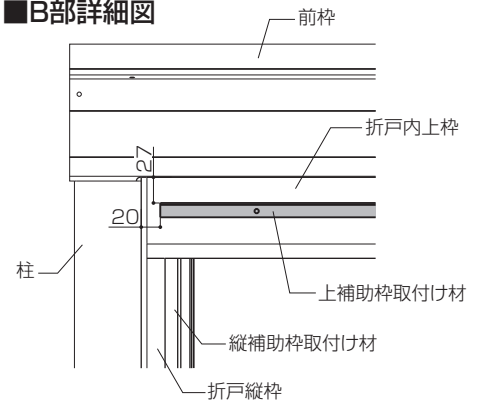
■2 補助枠取付け材の取付け



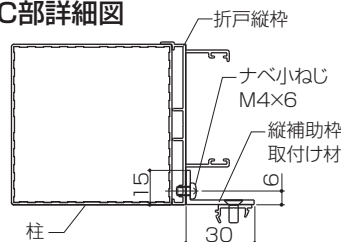
■A部詳細図



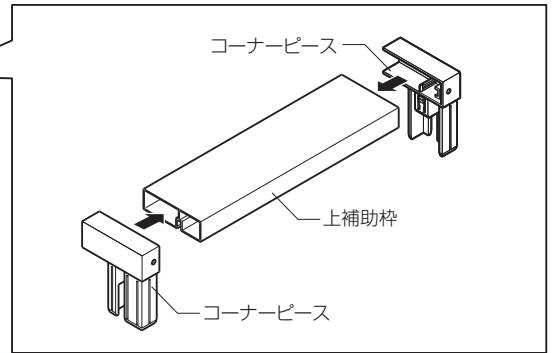
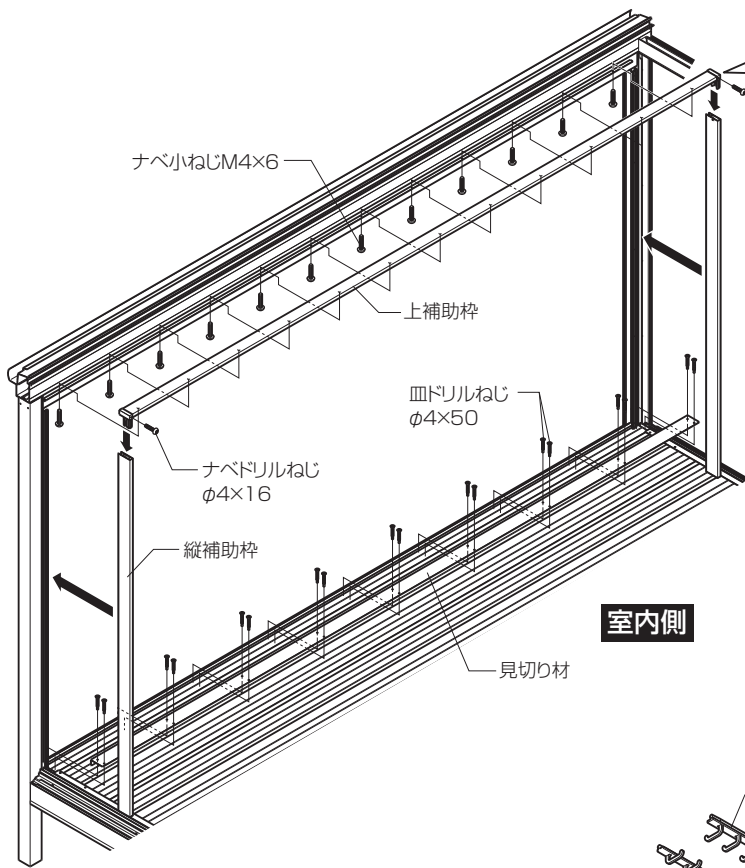
■B部詳細図



■C部詳細図



3 縦補助枠・上補助枠・見切り材の取付け



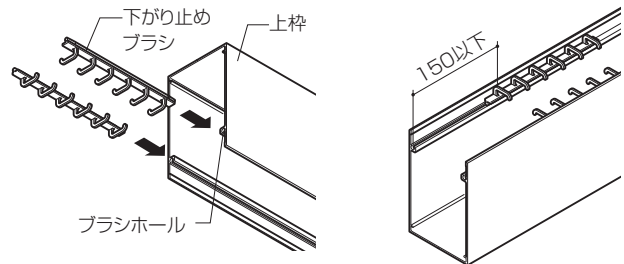
▲ 注意

- はめ込み後、必ず縦補助枠を手前に引き折戸縦枠から外れないことを確認してください。
- はめ込み後、必ず上補助枠を上方に押し折戸内上枠から外れないことを確認してください。

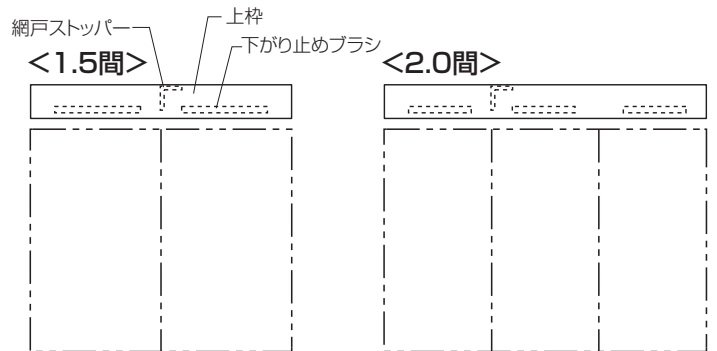
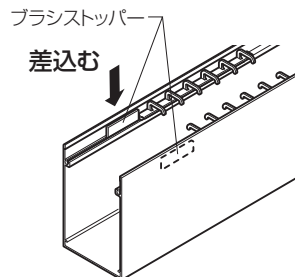
4 下がり止めブラシと上枠キャップの取付け

■ 下がり止めブラシの取付け

- ① 下がり止めブラシを上枠のブラシホールに挿入してください。
※両側のブラシホールに同数挿入します。
- ② 下がり止めブラシは、各網戸のほぼ中央にくるようにしてください。両端の下がり止めブラシが無いところの寸法が150mm以下の場合には下がり止めブラシを1つ外してください。

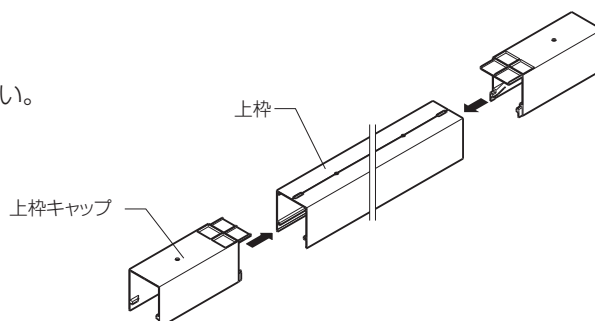


- ③ ブラシストッパーのリケイ紙をはがしてください。
- ④ ブラシホールにブラシストッパーを差込み上枠内側に張付けて下がり止めブラシを固定します。
※ブラシストッパーに上下はありません。

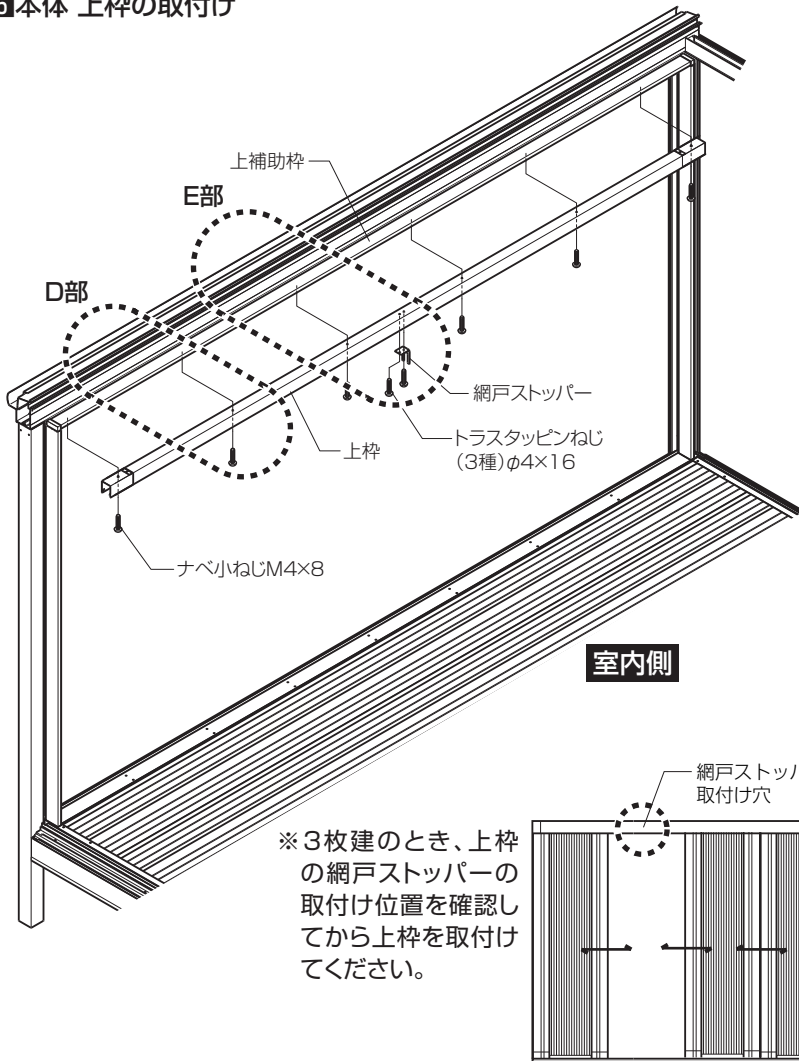


■ 上枠キャップの取付け

- 上枠キャップを上枠の両端に差込んでください。



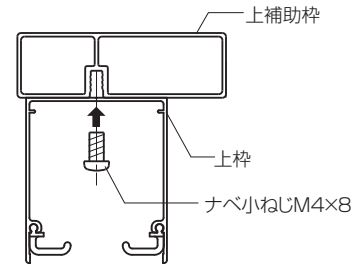
5 本体 上枠の取付け



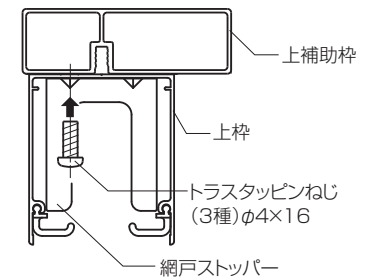
お願い
※上枠は左右均等に取付けてください。

D部詳細図

●網戸取付け材セット内のねじをえません。網戸本体の部品セット中の上枠取付け用ねじは、使用しません。

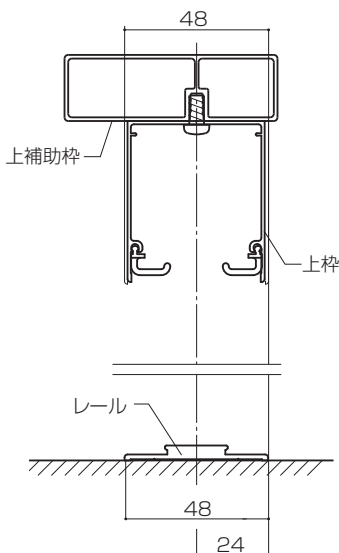


E部詳細図



6 レールの取付け

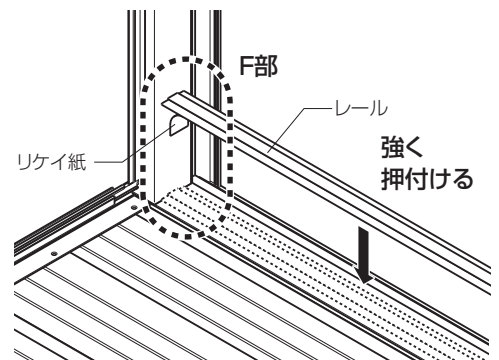
お願い
※上枠とレールは、センターラインを合わせて取付けてください。センターラインがずれると、作動不良になるおそれがあります。
・レールの幅は48mmです。



●レールの両面テープのリケイ紙をはがし、床に強く押付けて圧着してください。

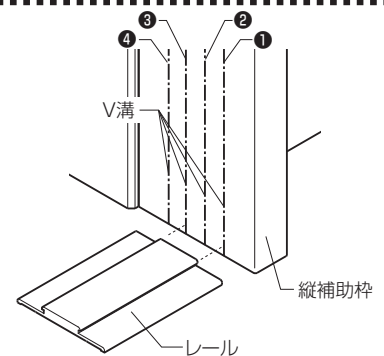
▲ 注意

●張直しをすると接着力が低下しますので、位置を決めて取付けてください。



F部詳細図

●縦補助枠には、4本のV溝がありますが、①、③のV溝にレールを合わせてください。



7 本体の取付け

- ① 製品本体の上下を確認してください。
「上側」シールを上にしてください。

お願い

※上下を逆に取付けると、作動不良になります。
※取付けが完了するまで、製品を開閉させないでください。キャタピラが外れるおそれがあります。

- ② 収納枠裏側に付いているアンカープレートのリケイ紙をはがしてください。
③ 製品本体を斜めにして、上枠とレールの間にに入れてください。
④ 製品本体がレールから浮かないように、レール側に押付けながら、収納側の取付け面に押付けてください。
※製品が3枚建・4枚建の場合は召合せ側の本体（開閉ラベルが張付けてある本体）から先の上枠キャップより挿入してください。その後開閉ラベルの張付いていない本体を挿入し、本体どうしを連結させてください。
⑤ 網戸本体の収納枠に両手をかけ、戸当り方向に引張ると取付枠から製品が外れます。このとき、網戸本体をレールから少し浮かせて、左右どちらかの方向へひねると容易に取外すことができます。
⑥ 収納枠に付いていたアンカープレートは、両面テープにより仮止めされますのでタッピンねじで固定してください。

お願い

※ねじは必ず手で締めてください。強く締めすぎたり、電気ドライバーを使用しますとアンカープレートが変形する場合があります。

- ⑦ 製品本体の取付け時と同じ要領で、製品が浮かないように収納枠をアンカープレートの突起に合わせ、「パチン」と音がするまで押付けると固定されます。
※両側に網戸がつかます。

▲ 注意

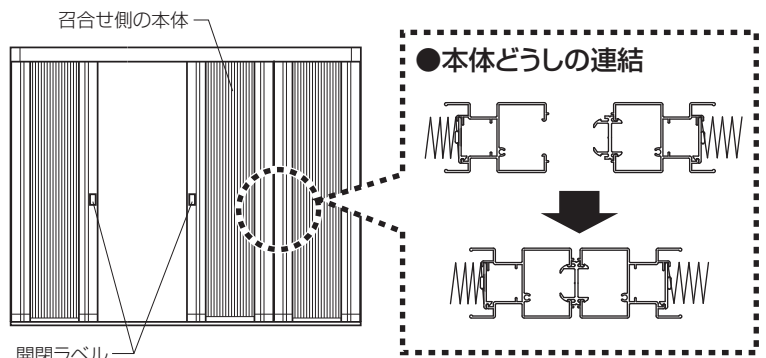
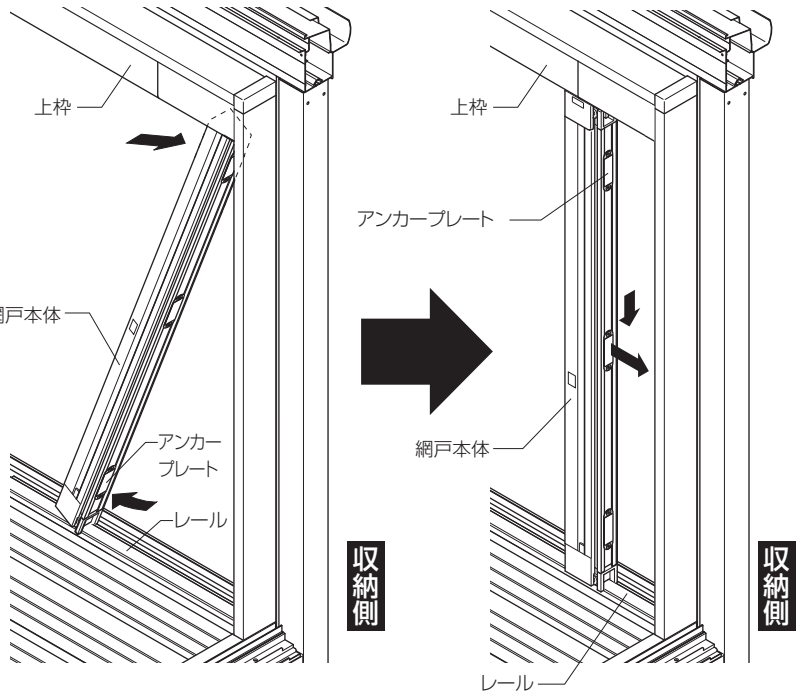
● 収納枠取付け後、収納枠を引き、縦補助枠から外れないことを確認してください。

8 作動確認

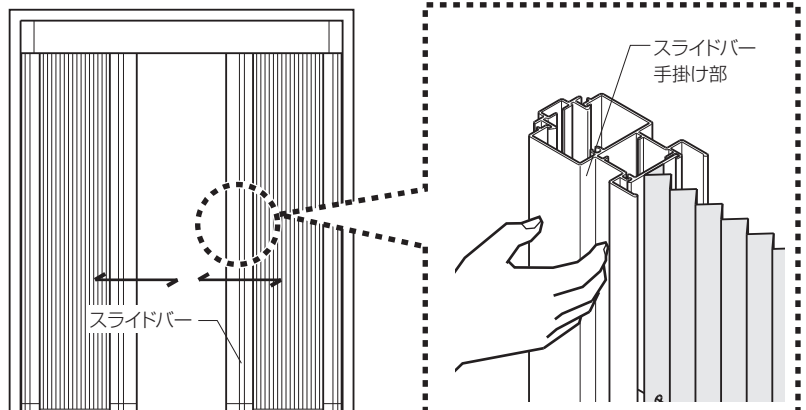
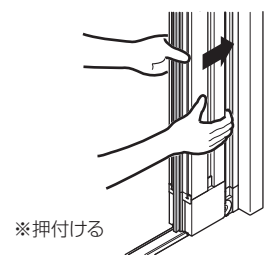
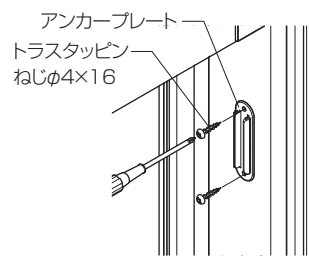
- スライドバーの手かけに手をかけ、作動を確認してください。異常（大きなガタツキ・蛇行・外れなど）がある場合は、説明書の各手順を確認し、修正してください。
※両側とも確認してください。

お願い

※油などの潤滑剤は使用しないでください。ホコリなどが付着し、故障の原因となります。



● アンカープレートの固定



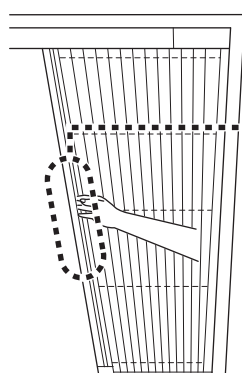
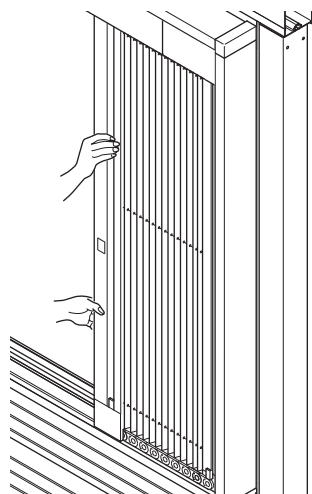
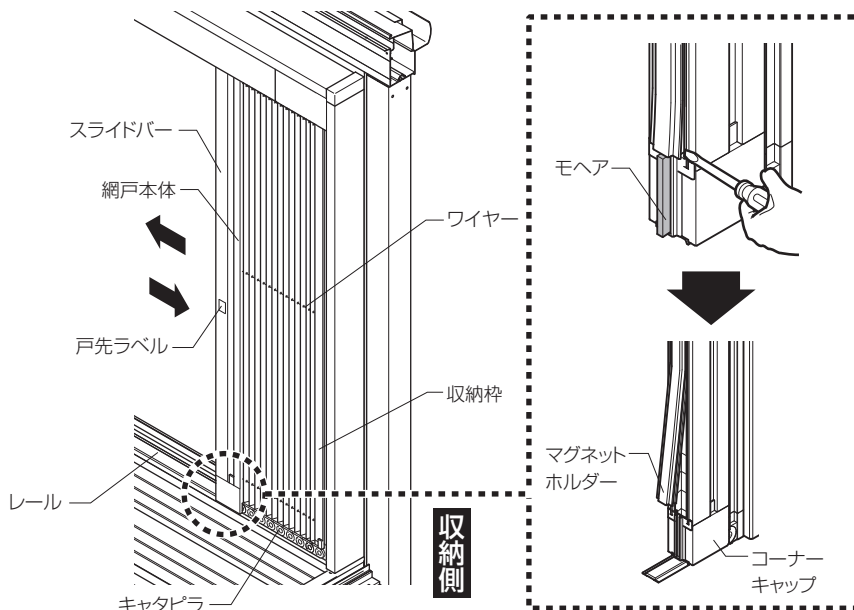
9 各種調整

■製品取付け後、網戸合掌部にすき間ができる場合

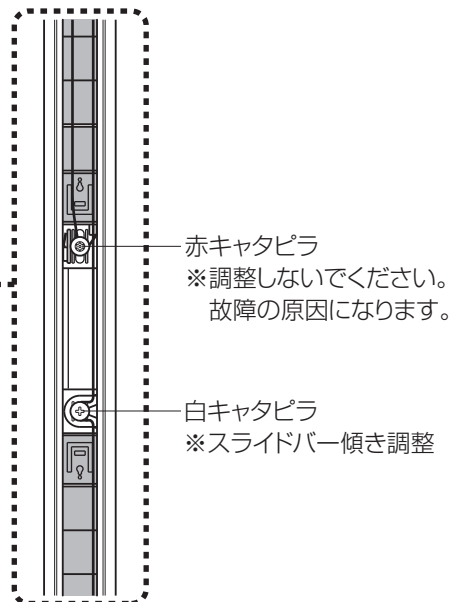
【スライドバーの建付け調整】

※以下の手順にしたがい、調整してください。

- ①スライドバーの建付け調整ねじは、スライドバーの内側にあります。スライドバーに付いているマグネットホルダーを外してから調整します。
- ②スライドバー戸先面に付いている、マグネットホルダー下部とモヘアの間にマイナスドライバーの先端を斜めから差し込み、持ち上げるとマグネットホルダーがスライドバーから外れます。外れた部分を持って下から引きはがすようにして上まで全部外します。
- ③白キャタピラの調整ねじをゆるめます。
- ④図のようにスライドバーの上下を持って傾きを調整します。
- ⑤白キャタピラの調整ねじを締付け固定します。



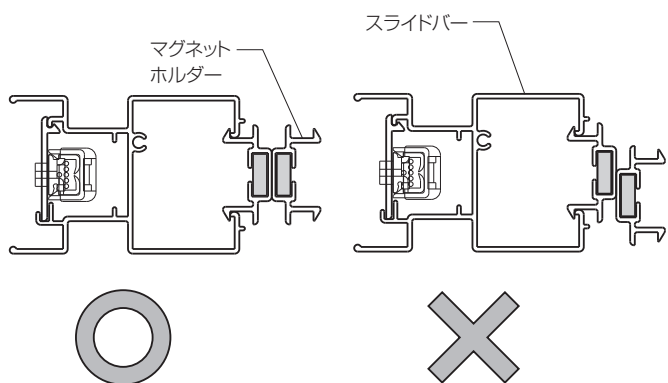
収納側



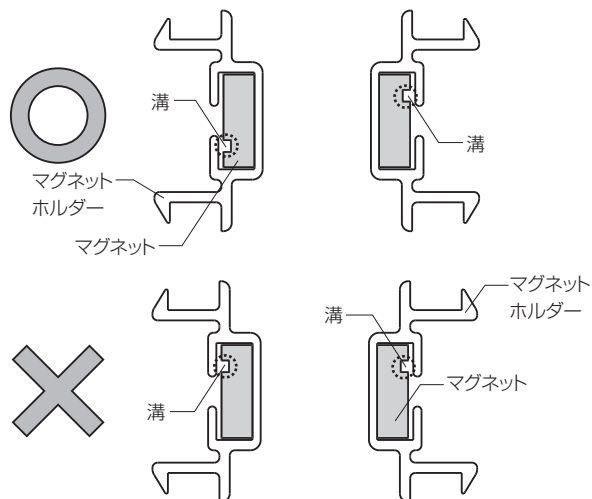
お願い

※ねじは必ず手で締めてください。強く締めすぎたり、電気ドライバーを使用しますとねじが破損する場合があります。

- ⑥マグネットホルダーが引き分け本体のマグネットホルダーに固定できるか確認してください。



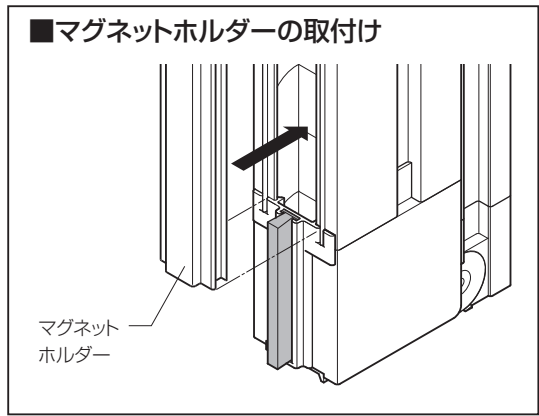
※左図のようにマグネットホルダーがずれて固定される場合は、マグネットの溝を図の通りにしてください。



⑦すべての確認が完了したらマグネットホルダーを取付けてください。

※マグネットホルダーを、スライドバー下部の溝に合わせ押し付け取付けます。

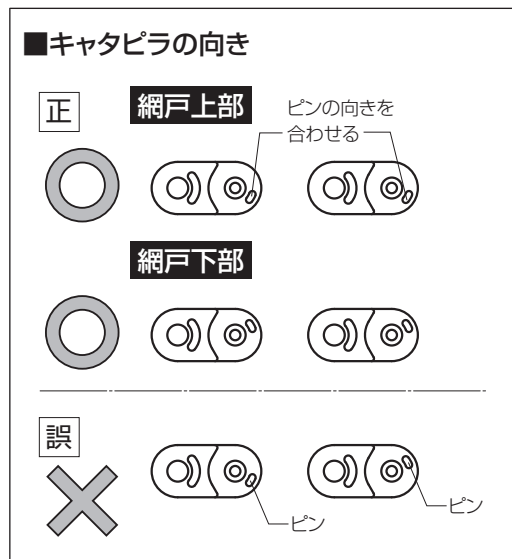
※下から順にマグネットホルダーをスライドバーに押し付け取付けます。



【キャタピラが外れてしまった場合】

①キャタピラが外れてしまった場合には、下図のようにキャタピラの向きに注意しながらはめ込んでください。

②はめ込む時は、下図のように押広げながらはめ込むと、簡単にできます。



■キャタピラのはめ方

