




テラス囲い用 折戸

取付け説明書

●この説明書は、必ず取付けされる方にお渡しください。

※内は、ロットNo.表示位置を示します。

■取付けされる方へのお願い

●本説明書で使われているマークには、以下のような意味があります。

▲注意 …取付けを誤った場合に、使用者などが中程度の傷害・軽傷を負う危険又は物的損害の発生が想定されます。
冒頭にまとめて記載していますので必ずお読みください。

▲注意

※製品破損による人への被害・物的損害が想定されますので、下記の事項をお守りください。

●本体の施工は、テラス囲い取付け説明書で施工してください。

●施工終了後、取扱い説明書を施主様にお渡しください。

●部材の固定

・組立てねじ・ボルトは必ず指定のものを使用してください。

●取付けについて

・みだりに改造・変更をしないでください。

・当社指定の付属品以外は取付けないでください。

※製品腐食のおそれがありますので、下記事項をお守りください。

●絶縁処理

・アルミ形材が亜鉛・ステンレス以外の金属と接触するときは、ビニールテープを張るなどの絶縁処理をしてください。

※水漏れのおそれがありますので下記事項をお守りください。

●取付けについて

・縦枠に張付けるコーキングシーラーが各横部材からはみ出すように合わせてからねじ止めしてください。

・ねじは $2.5 \pm 0.5 \text{ N} \cdot \text{m}$ { $25 \pm 5 \text{ kgf} \cdot \text{cm}$ }のトルクで止めた後、ゆがみ・ガタツキのないことを確認してください。

●シーリングについて

・シーリングは指定個所に必ず行ってください。

・ポリカーボネート板のひび割れ防止のため当社指定のアルコール系コーキング材を使用してください。



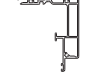
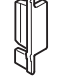

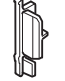




○信越化学工業 シーラント72

○東芝シリコーン トスシール380

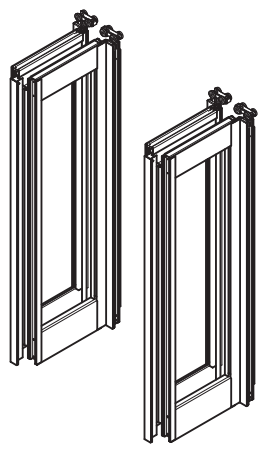
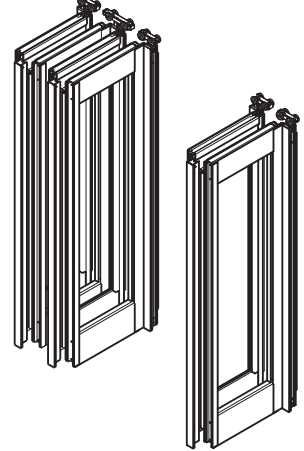
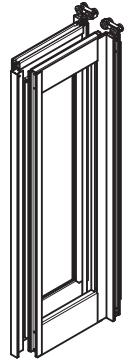
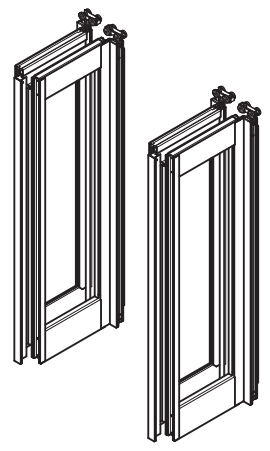
○東レシリコーン SE960

■ 梱包明細表

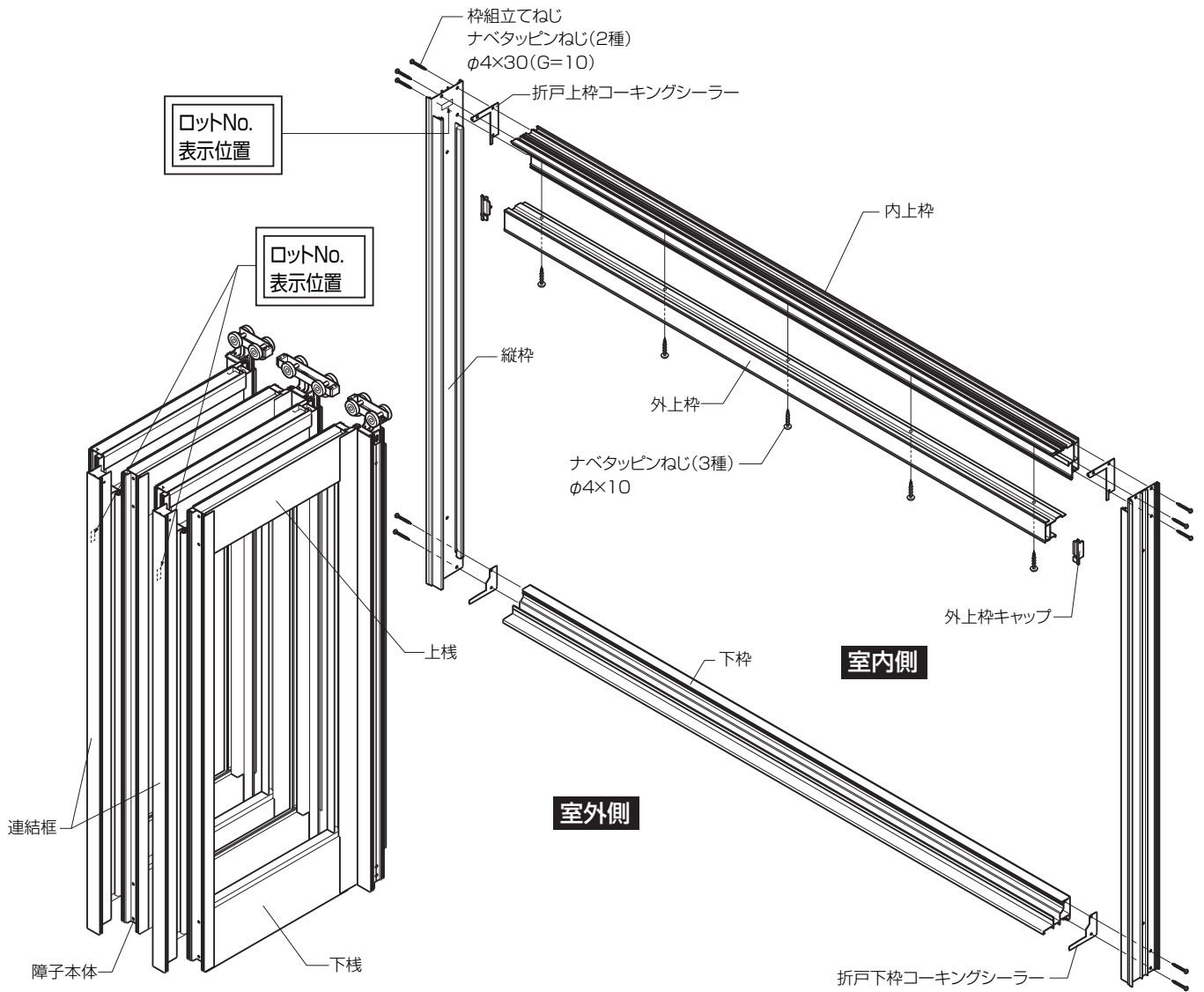
● 折戸枠セット

名 称	略 図	員数		名 称	略 図	員数	
		1.5・2.0間用(正面)	5・6・9尺用(側面)			1.5・2.0間用(正面)	5・6・9尺用(側面)
外上枠		1	1	折戸下枠コーキングシーラー		2	2
内上枠		1	1	外上枠キャップ(左)		1	1
縦枠(左)		1	1	外上枠キャップ(右)		1	1
縦枠(右)		1	1	ストッパー受け		6	6
下枠		1	1	ナベタッピンねじ(2種) φ4×30(G=10)	—	10	10
				ナベタッピンねじ(3種) φ4×10(D=7)	—	9	7
折戸上枠コーキングシーラー		2	2	皿ドリルねじφ4×30	—	19	15
				皿タッピンねじ(4種) φ4×20(D=8)	—	10	10

● 折戸障子セット

正面1.5間用 両引き4枚建て	2.0間用 両引き6枚建て	5尺 2枚建て	6・9尺用 両引き4枚建て
			

■ 構造説明図



 補足

●高窓折戸(造付け仕様)時は、水受け材の上に取り付けます。

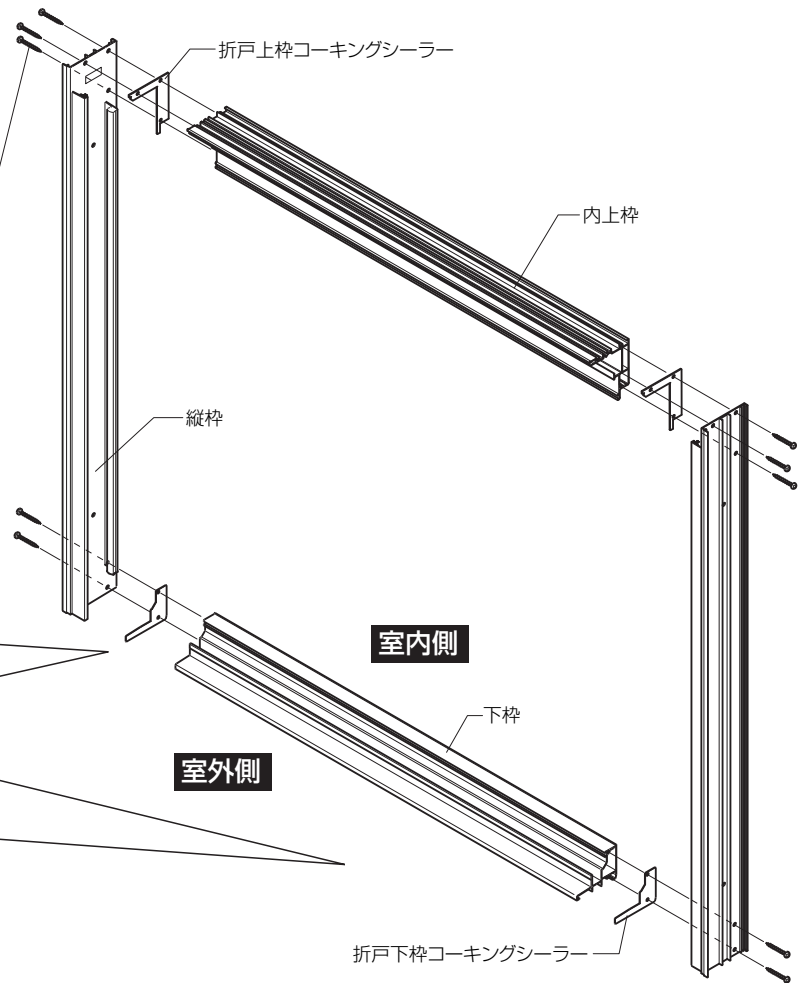
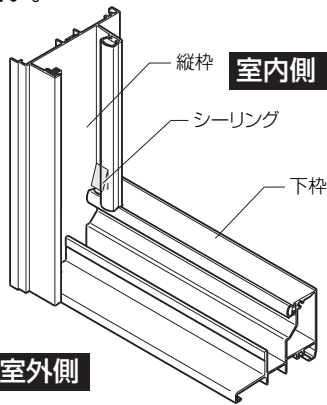
■取付け順序

1 枠の組立て

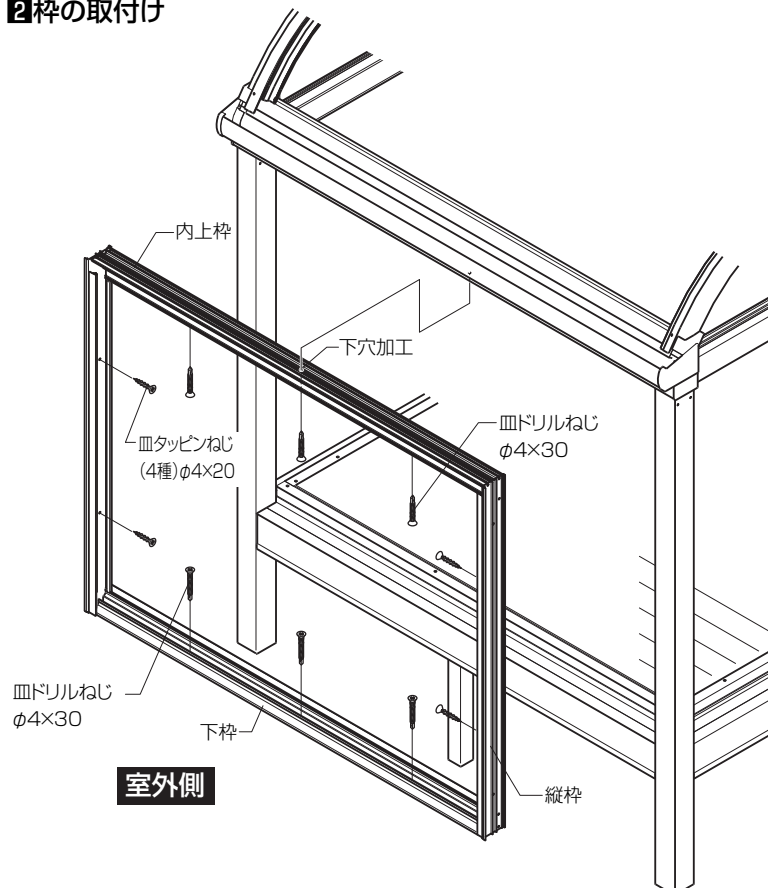
枠組立てねじ
ナベタッピンねじ(2種)
φ4×30(G=10)

🔑ポイント

●本体に取付け後、シーリングをしてください。



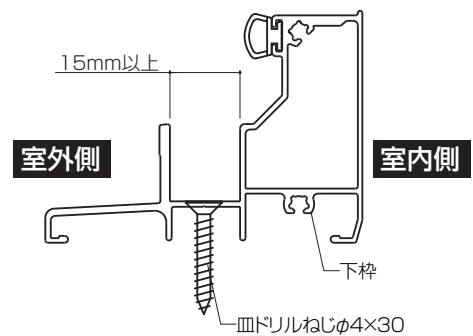
2 枠の取付け



🔑ポイント

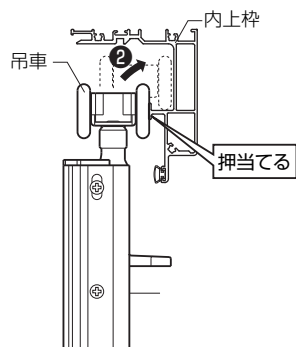
●下枠レール部分のねじ止め位置すべての寸法が15mm以上あるのを確認し、15mm以下の場合はねじをゆるめて調整してください。

※15mm以下の場合、折戸本体の開閉が重くなります。

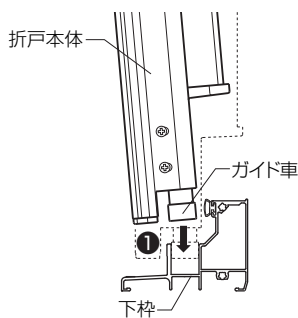


3 折戸の吊込み

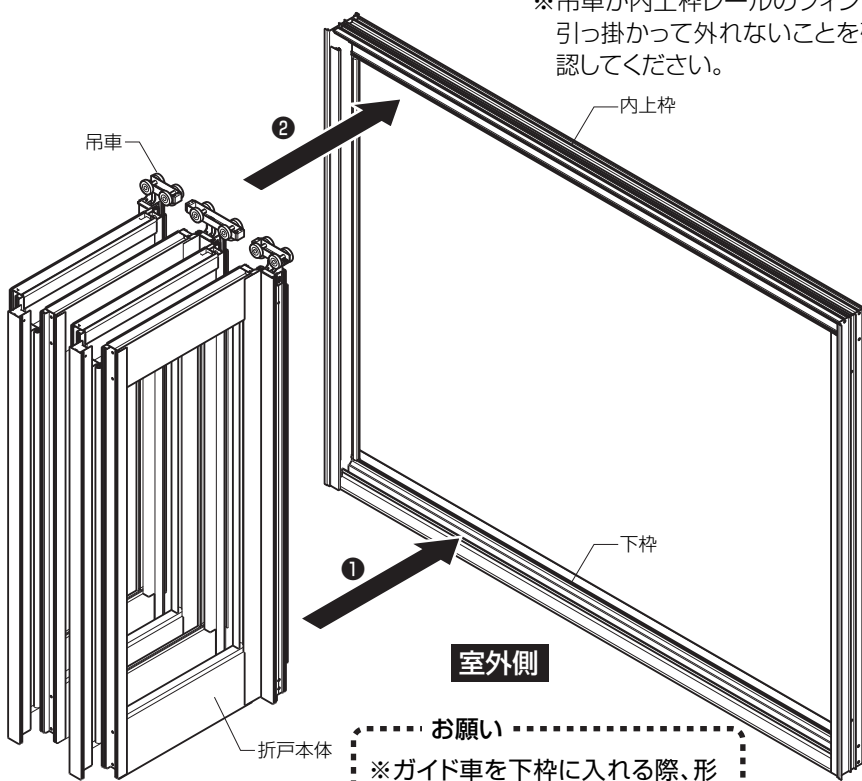
ポイント



室外側



※吊車が内上枠レールのフィンに引っ掛けて外れないことを確認してください。

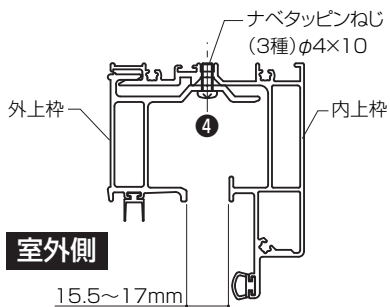


室外側

お願い
※ガイド車を下枠に入れる際、形材どうしがぶつからないようにしてください。製品にキズがつくおそれがあります。

取付け詳細

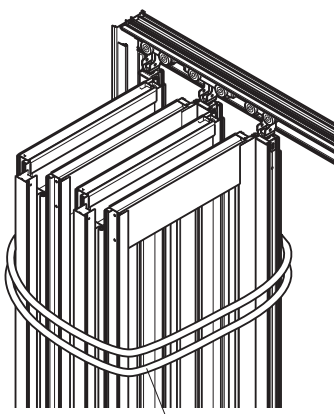
※内上枠と外上枠のすき間が15.5～17mm以内か確認し、17mm以上の場合は、外上枠を押し込んで、ねじを締めなおしてください。



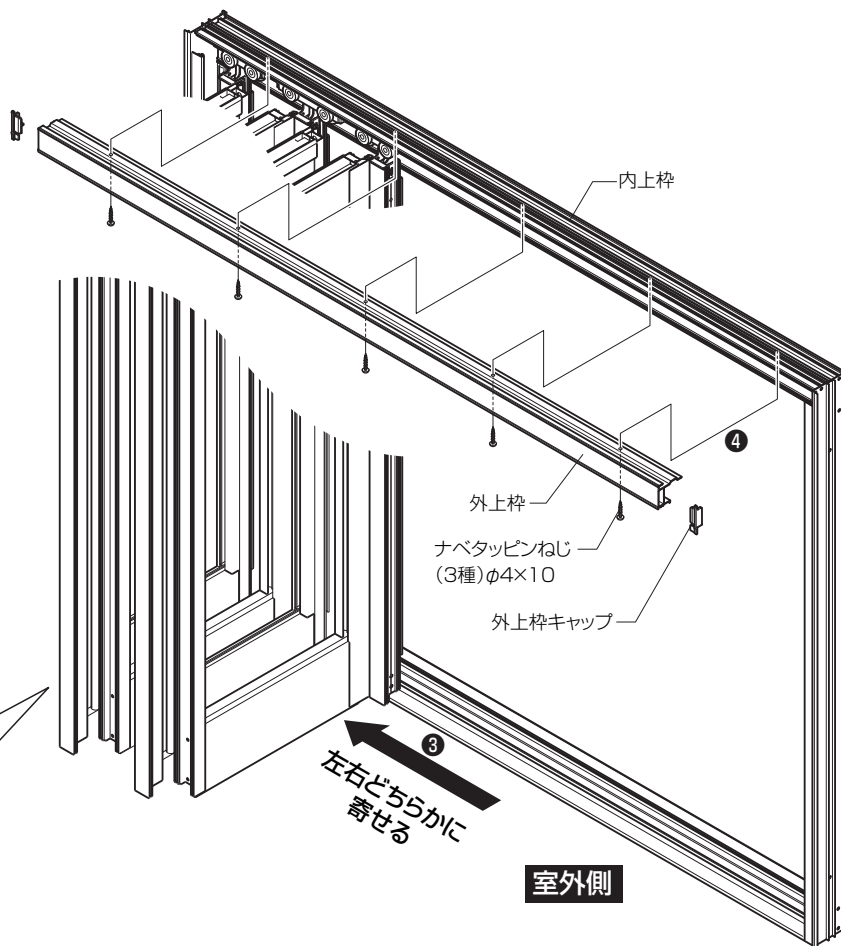
室外側

15.5～17mm

ポイント



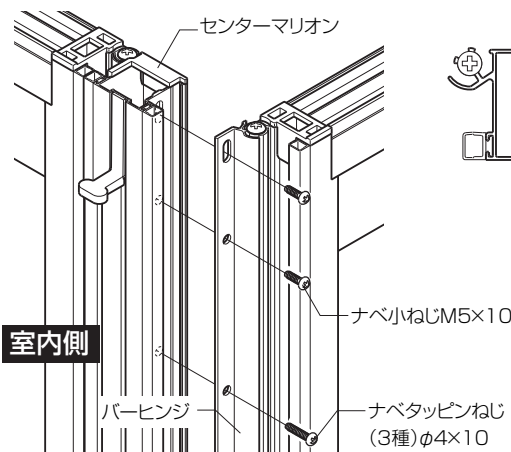
室外側



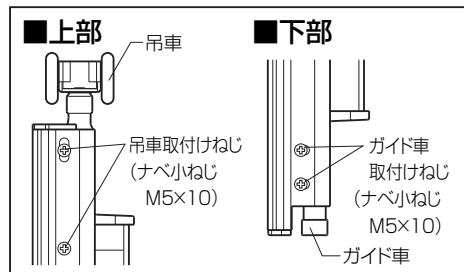
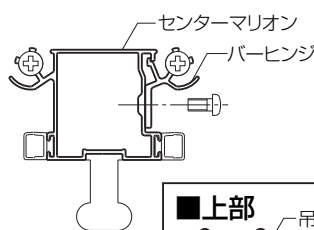
室外側

4 折戸の連結(6枚建てのみ)

- ①折戸を連結する前に、センターマリオンのパーヒンジ取付け面にある吊車・ガイド車組付けねじを取外してください。
※取外したねじはパーヒンジ取付けに使用します。
- ②センターマリオンにパーヒンジを引っ掛けるようにしてねじで取付けてください。

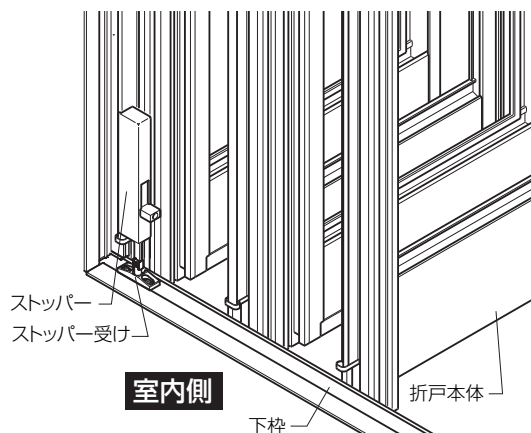
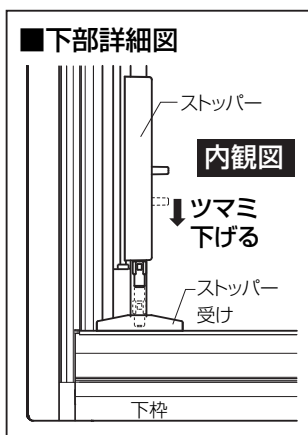


■取付け詳細



5 折戸の固定

- ①折戸を全閉して施錠します。この状態で下側ストッパーのツマミを下げて、シャフトが入る位置にストッパー下受けを左右方向へ調整し、ねじで固定してください。
 - ②シャフトの長さが合わない場合は、ストッパー本体を取付けているねじをゆるめて上下方向(±5)へ調整し固定してください。中央部も同様に調整してください。
- ※ストッパー受けに固定後、折戸全閉時合掌部にすき間があくことがありましたら左右端部のストッパー受けを中央に寄せてください。



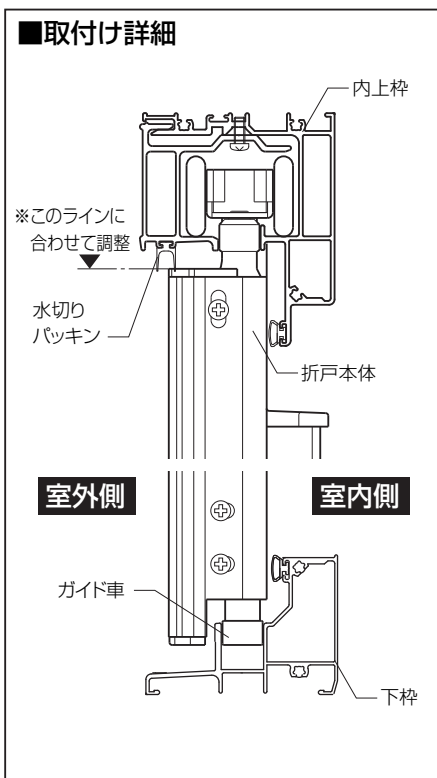
6 折戸の調整

- ①マリオンを固定している上部の長穴部分のねじをゆるめてから調整してください。
- ②外上枠の水切りパッキンと折戸本体の上面が水平になるように、マリオン上部にあるラベルの指示にしたがって高さ調整を行ってください。

- ※調整ねじが回らない場合は、さらに下のねじ(両側2カ所)もゆるめます。又、サイズ・ガラス厚によっては折戸を上げにくいので、折戸の下に木片などを入れて、重量を軽減すると調整が容易に行えます。
- ③調整後、ゆるめた長穴部分のねじを締めてください。

- ※調整後、折戸を開閉して動作確認を行ってください。

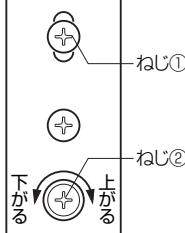
- ④折戸開閉がスムーズでない場合は、マリオンの下部にあるガイド車取付けねじをゆるめてから調整し、ねじを締めてください。



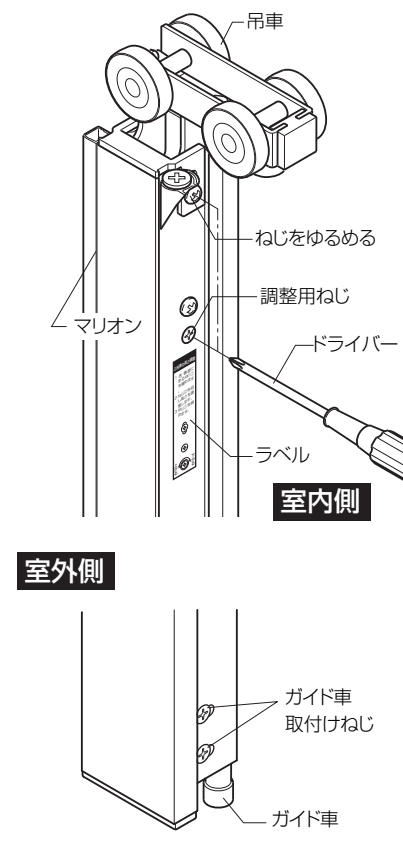
■建付け調整ラベル

上吊車の高さ調整

1. 表・裏面にあるねじ①を緩めます。
2. ねじ②を回し高さを調整します。
3. ねじ①を締めます。



■調整方法



7 ガラス入れ

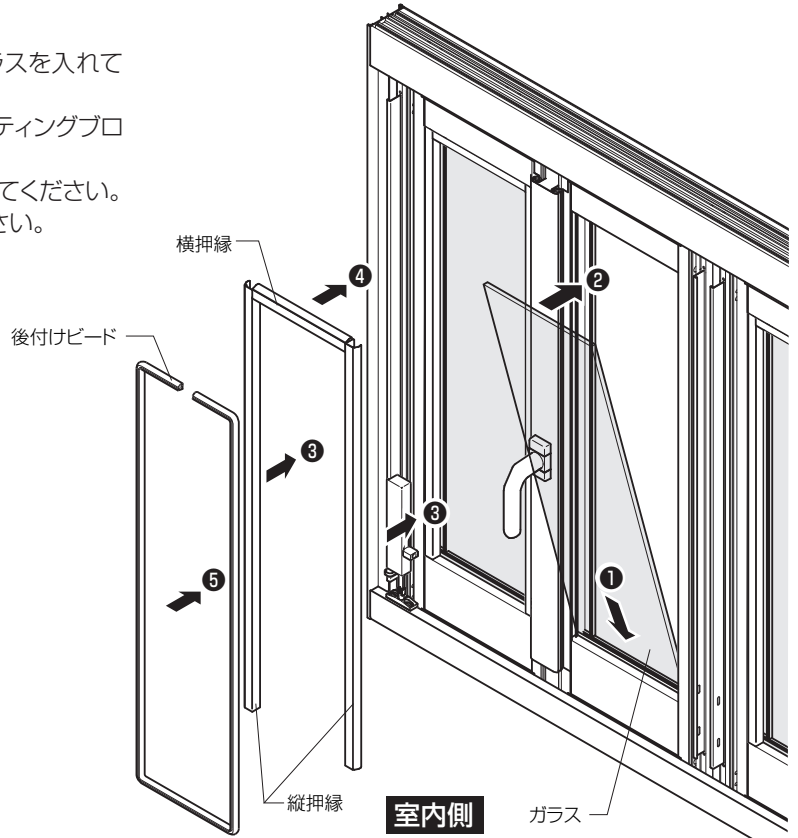
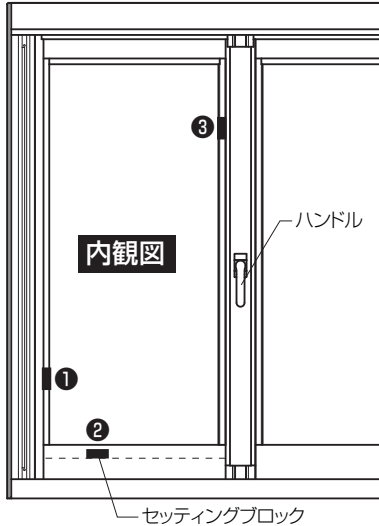
①ガラスを入れる折戸を閉じて施錠し、室内側からガラスを入れてください。

※セッティングブロックは3カ所ですので、ガラスをセッティングブロックに当てるようにセットしてください。

②押縁を縦框、上棧の順に取付けて後付けビードを回してください。

※ビードの継ぎ目がガラスの中央にくるようにしてください。

■セッティングブロック取付け位置

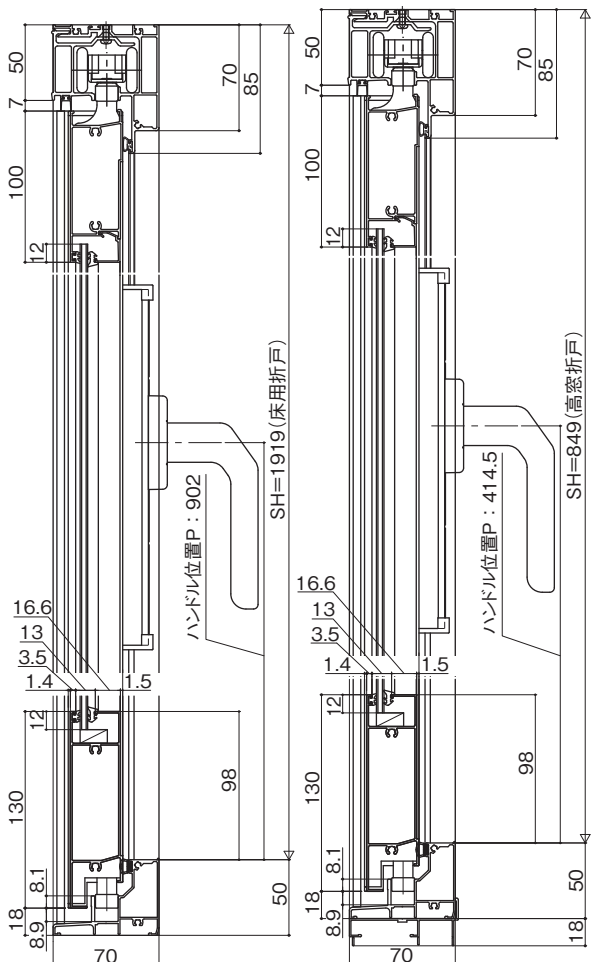


■納まり図

●縦断面図

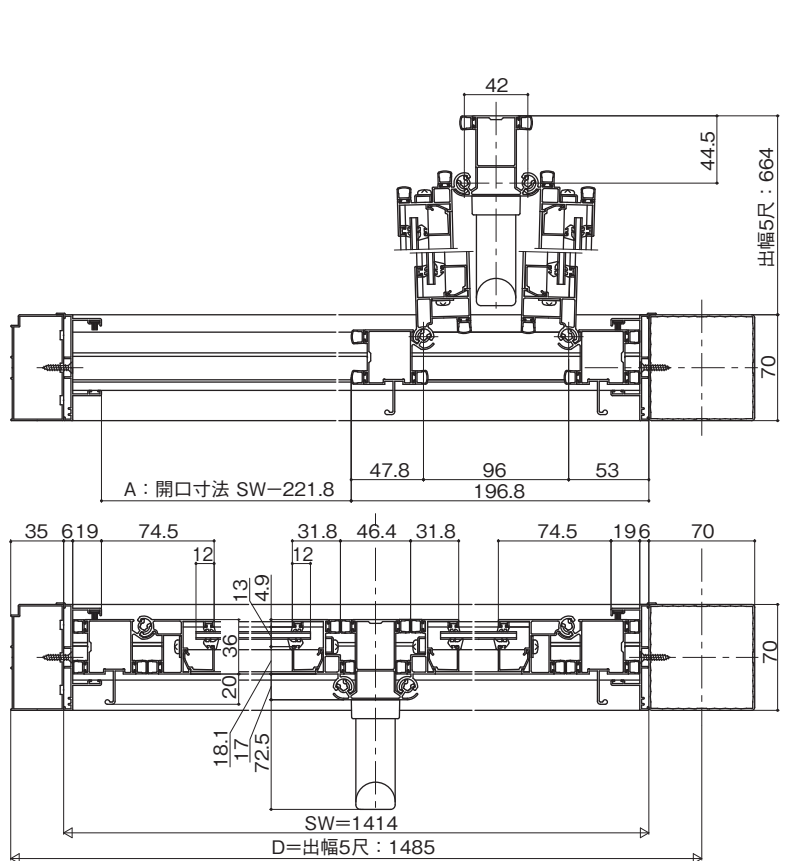
・折戸6枚建て標準仕様

・折戸6枚建て造付け仕様

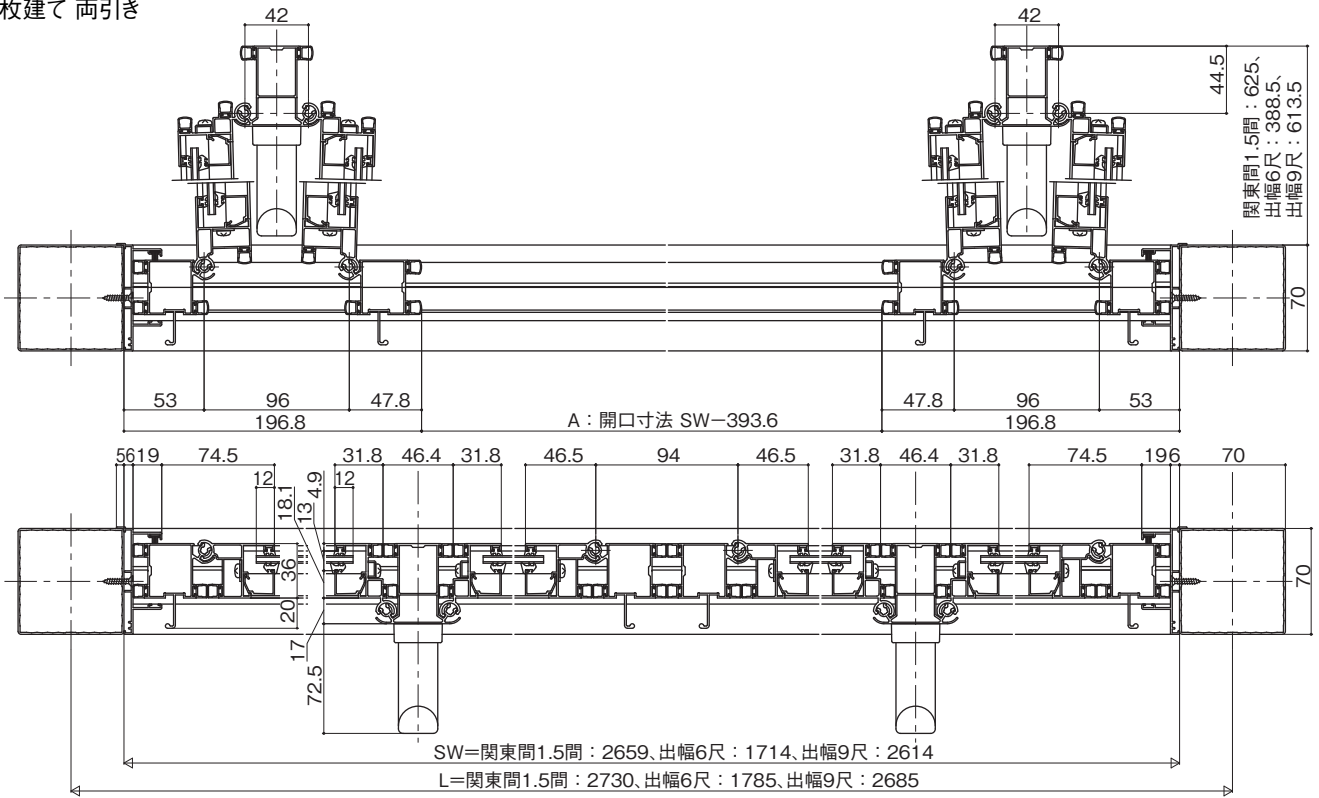


●横断面図

・2枚建て片引き



・4枚建て 両引き



・6枚建て 両引き

