



内部日除け

取付け説明書

●この説明書は、必ず取付けされる方にお渡してください。

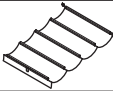


※内は、ロットNo.表示位置を示します。

■取付けされる方へのお願い

●本説明書は、アールタイプ屋根を代表として説明しております。フラットタイプ屋根も同様に取付けてください。

■梱包明細表

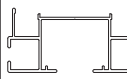
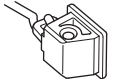
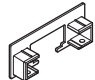
●日除け本体セット

名 称	略 図	員 数									
		3R		4R		5R		6R		9R	
		2本入	3本入	2本入	3本入	2本入	3本入	2本入	3本入	2本入	3本入
日除け本体		2	3	2	3	2	3	2	3	2	3
先端ランナー		4	6	4	6	4	6	4	6	4	6
中間ランナー		8	12	12	18	16	24	20	30	40	60



●日除けレールセット 端部

名 称	略 図	員 数					名 称	略 図	員 数				
		3R	4R	5R	6R	9R			3R	4R	5R	6R	9R
		2本入	2本入	2本入	2本入	2本入			2本入	2本入	2本入	2本入	2本入
端部レール 右		1	1	1	1	1	端部レール用取付け金具		12	12	12	12	16
端部レール 左		1	1	1	1	1	物干し取付け金具		4	4	4	4	4
レールキャップ 前用		2	2	2	2	2	トラスタッピンねじ (3種) φ4×14	—	4	4	4	4	4
							トラスタッピンねじ (3種) φ5×12	—	35	35	35	35	35
							ナベタッピンねじ (3種) φ4×20	—	17	17	17	17	17
レールキャップ 後用		2	2	2	2	2	スプリングワッシャーM4用	—	8	8	8	8	8
							袋ナットM4用	—	8	8	8	8	8
							取付け説明書	—	1	1	1	1	1

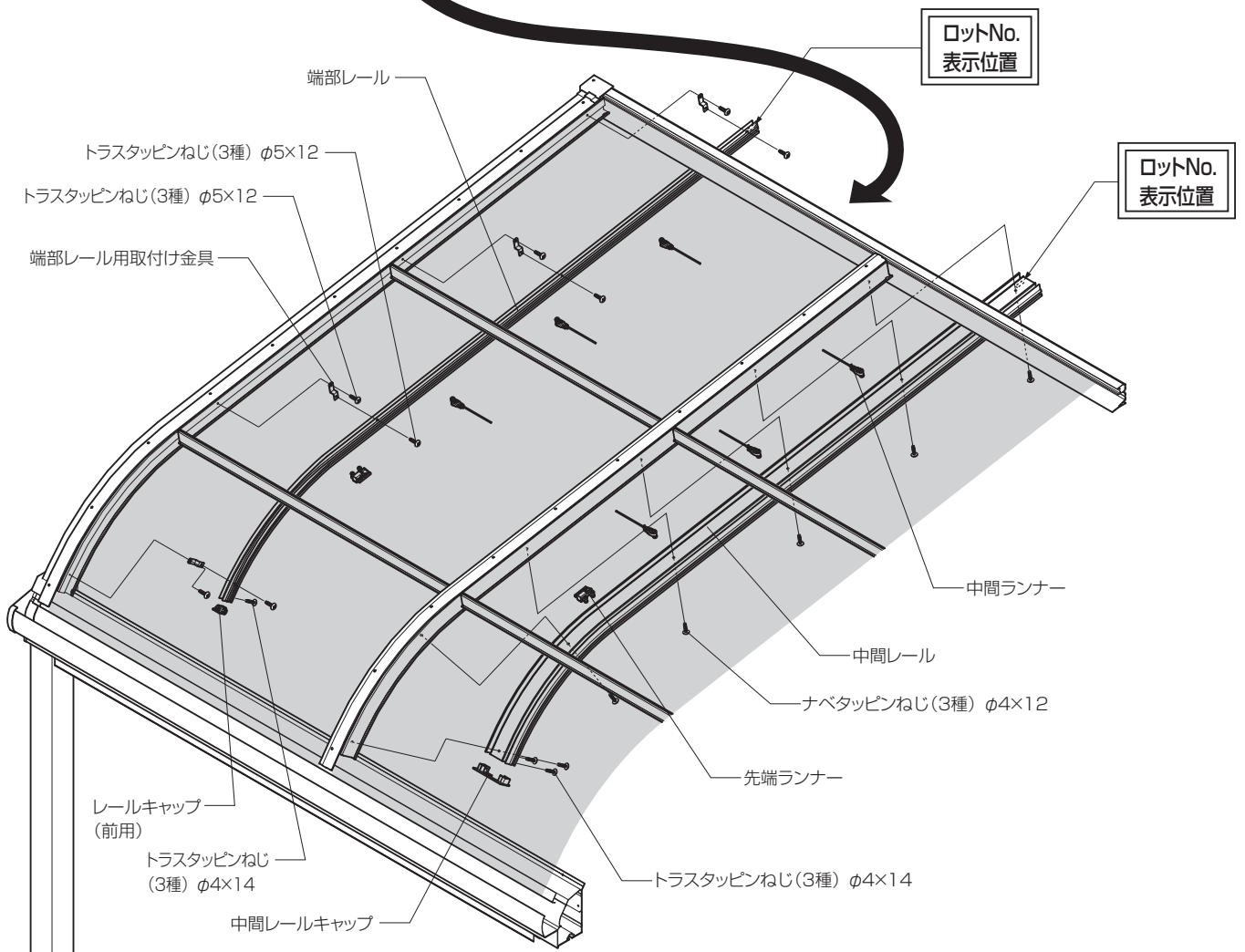
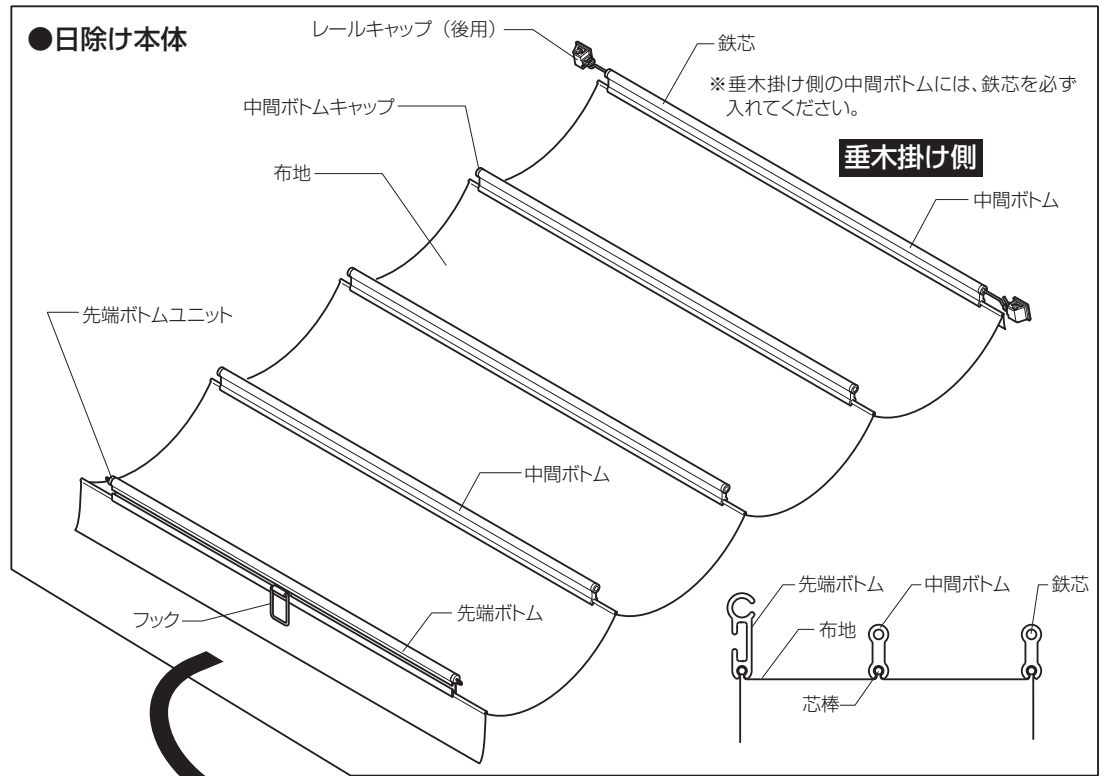
●日除けレールセット 中間

名 称	略 図	員 数										名 称	略 図	員 数									
		3R		4R		5R		6R		9R				3R		4R		5R		6R		9R	
		1本入	2本入	1本入	2本入	1本入	2本入	1本入	2本入	1本入	2本入			1本入	2本入	1本入	2本入	1本入	2本入	1本入	2本入	1本入	2本入
中間レール		1	2	1	2	1	2	1	2	1	2	レールキャップ 後用		2	4	2	4	2	4	2	4	2	4
中間レールキャップ		1	2	1	2	1	2	1	2	1	2	トラスタッピンねじ (3種) φ4×14	—	4	8	4	8	4	8	4	8	4	8
												ナベタッピンねじ (3種) φ4×12	—	6	13	6	13	6	13	6	13	8	17

●フック棒セット

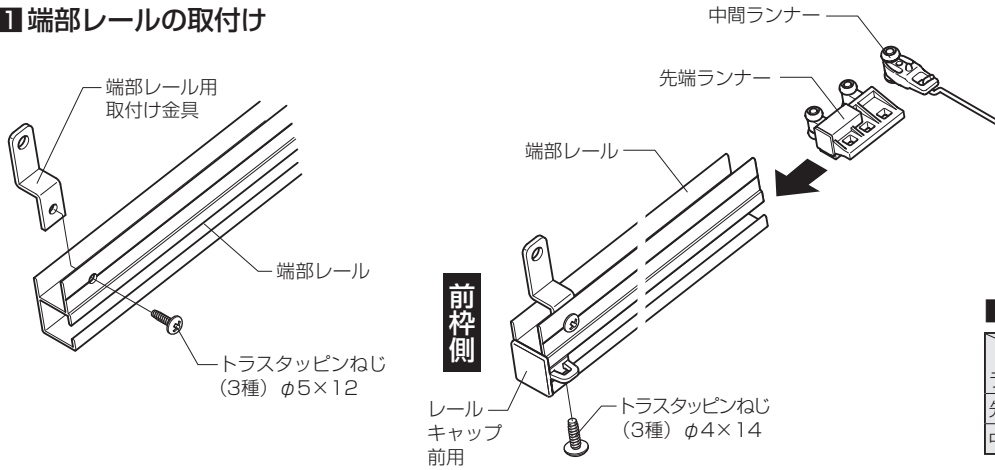
名 称	略 図	員数
フック棒セット L=1200		1
フック棒掛け		1
ナベタッピンねじ (3種) φ3×20	—	2
ナベタッピンねじ (1種) φ3×20	—	2

■構造説明図



■ 取付け順序

1 端部レールの取付け



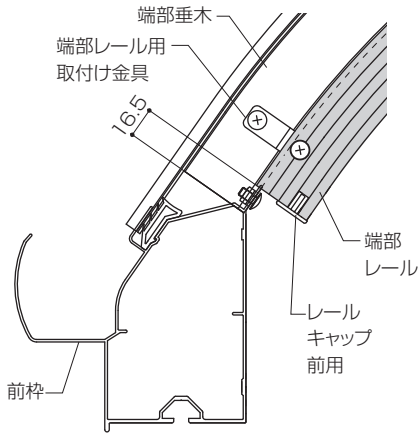
ポイント

●端部レールを取付ける前に、必ず先端ランナーを入れてください。

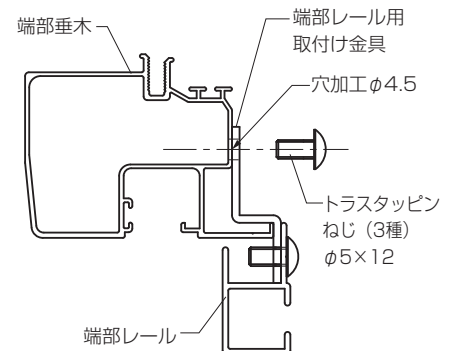
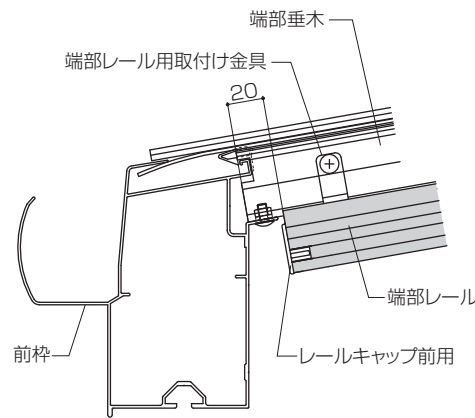
■ 端部レールのランナー必要数

出幅	3R	4R	5R	6R
ランナー				
先端ランナー	1	1	1	1
中間ランナー	2	3	4	5

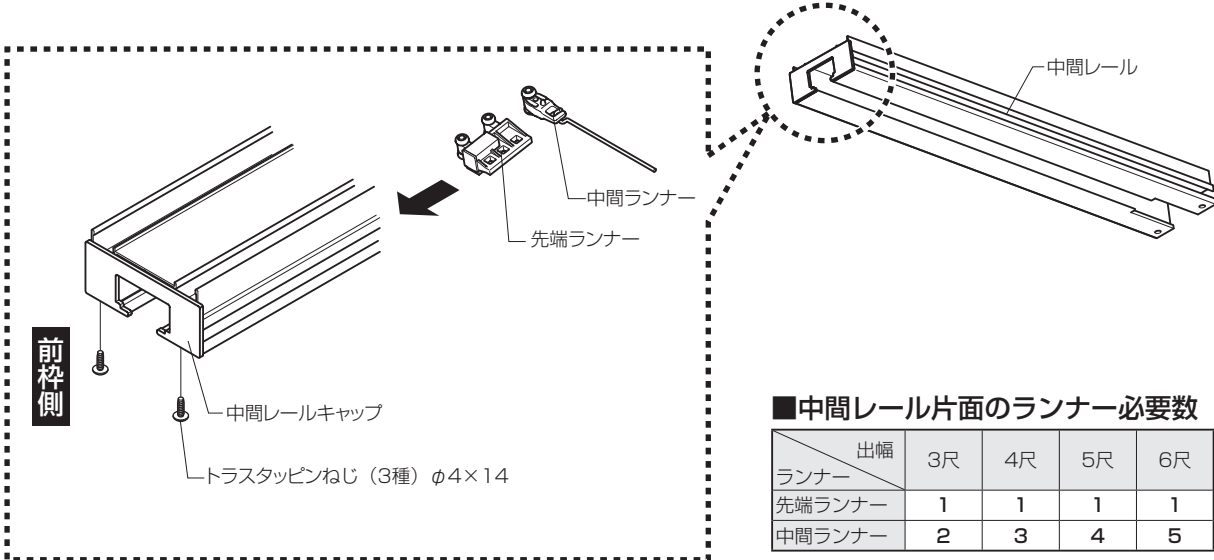
■ アールタイプ屋根の 端部垂木と端部レールの位置



■ フラットタイプ屋根の 端部垂木と端部レールの位置



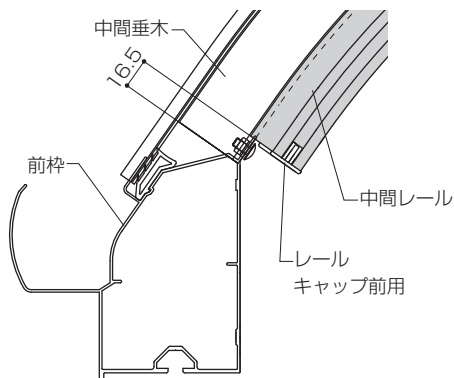
2 中間レールの取付け



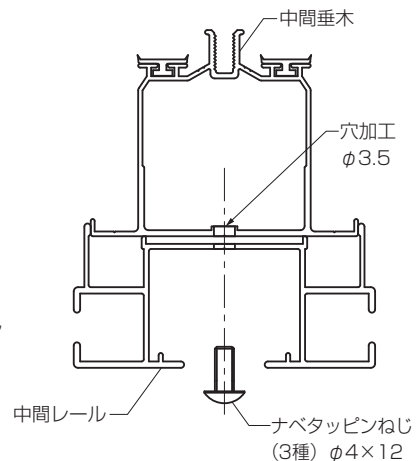
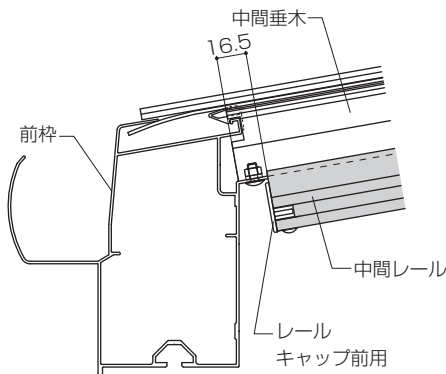
■ 中間レール片面のランナー必要数

出幅	3R	4R	5R	6R
ランナー				
先端ランナー	1	1	1	1
中間ランナー	2	3	4	5

■アールタイプ屋根の
中間垂木と中間レールの位置

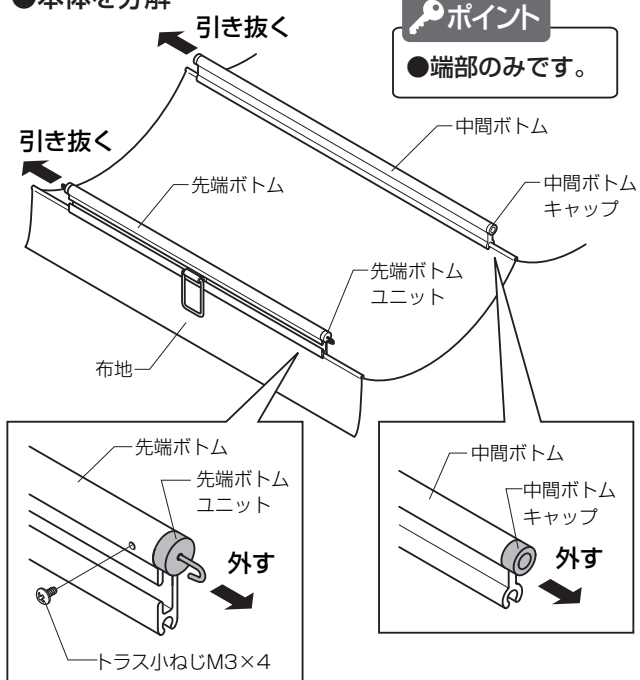


■フラットタイプ屋根の
中間垂木と中間レールの位置



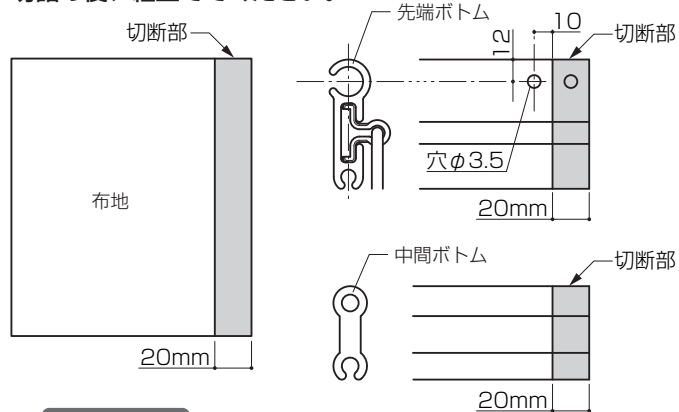
3 フラットタイプ屋根 1500タイプ 9尺時のみ 端部の加工

●本体を分解

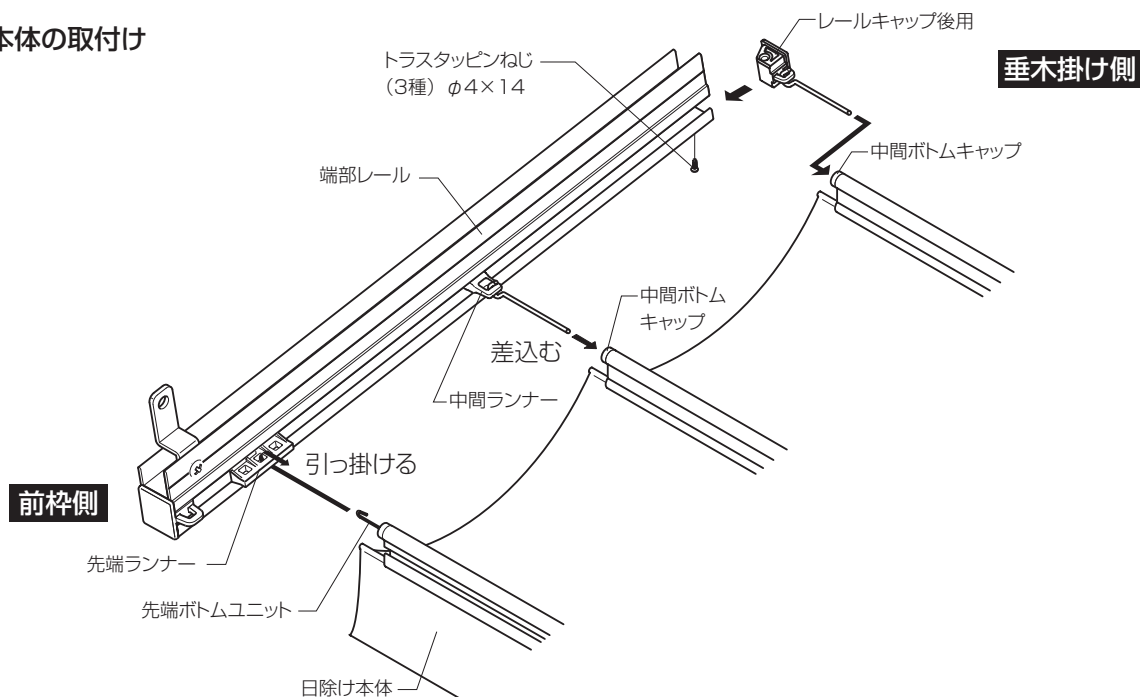


●布地、先端ボトム、中間ボトム、鉄芯の加工

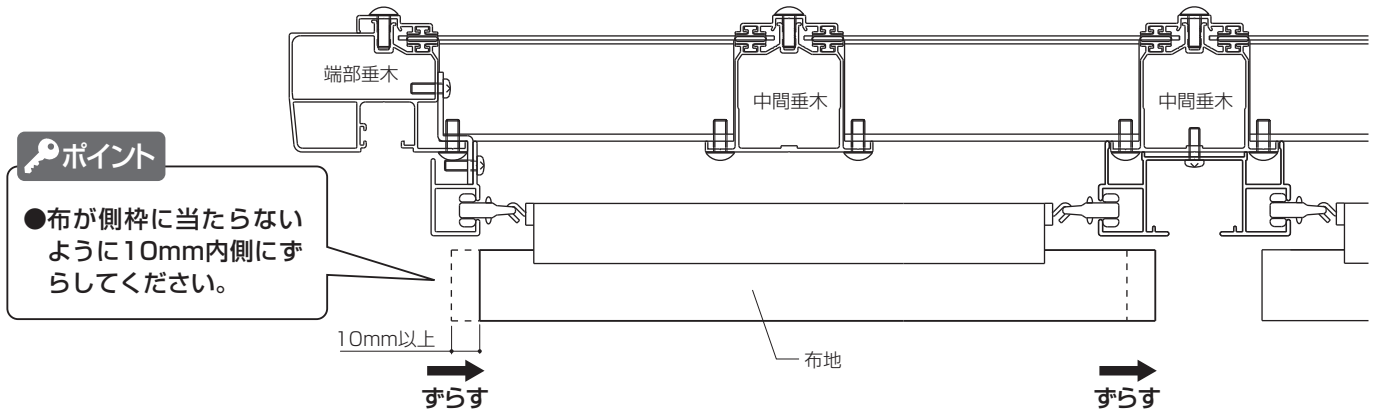
●幅方向の部品を20mm切詰めてください。
切詰め後、組立ててください。



4 日除け本体の取付け

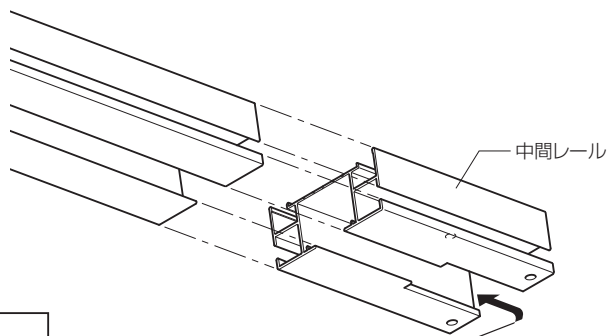


5 フラットタイプ屋根 600タイプ 3~6尺・9尺時、1500タイプ 3~6尺時 布位置調整



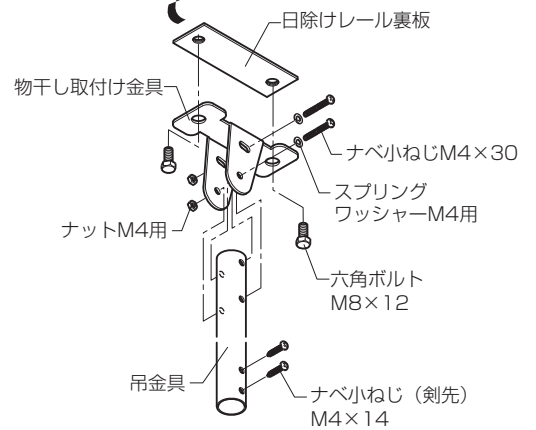
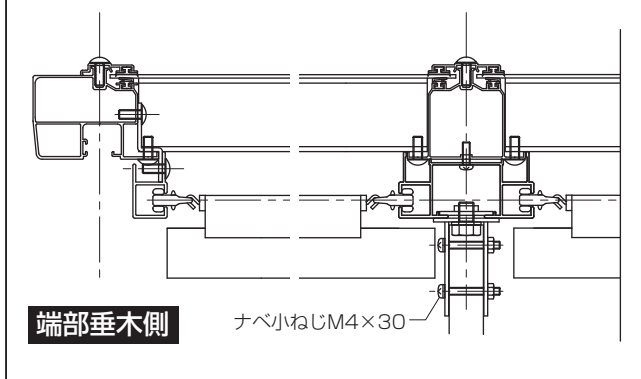
6 物干しを取付ける場合

- ①吊金具に止めねじ（ナベ小ねじ：剣先M4×14）を取付けます。
- ②吊金具に物干し取付け金具を、ナベ小ねじM4×30とナットM4用とスプリングワッシャーM4用で固定します。
- ③日除けレール裏板と物干し取付け金具を、六角ボルトM8×12で仮止めします。

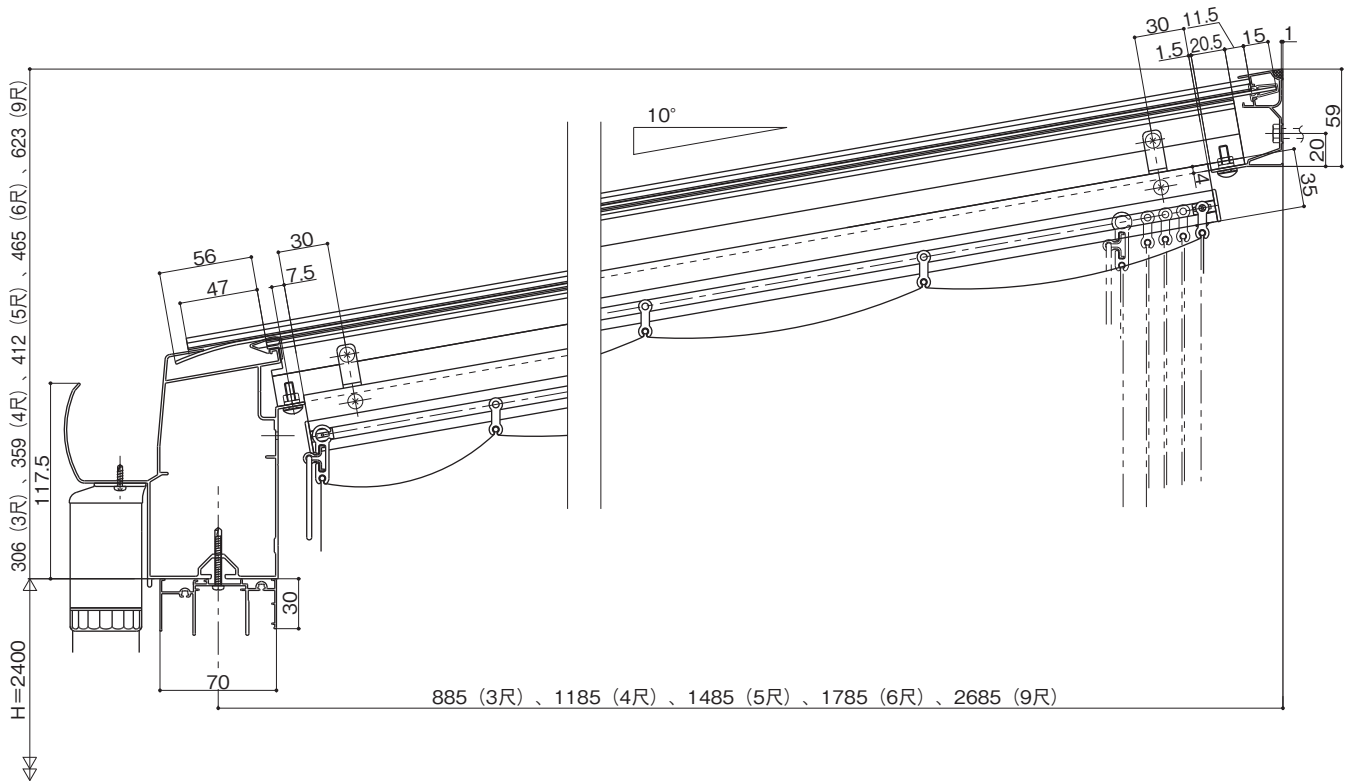


■フラットタイプ屋根の場合

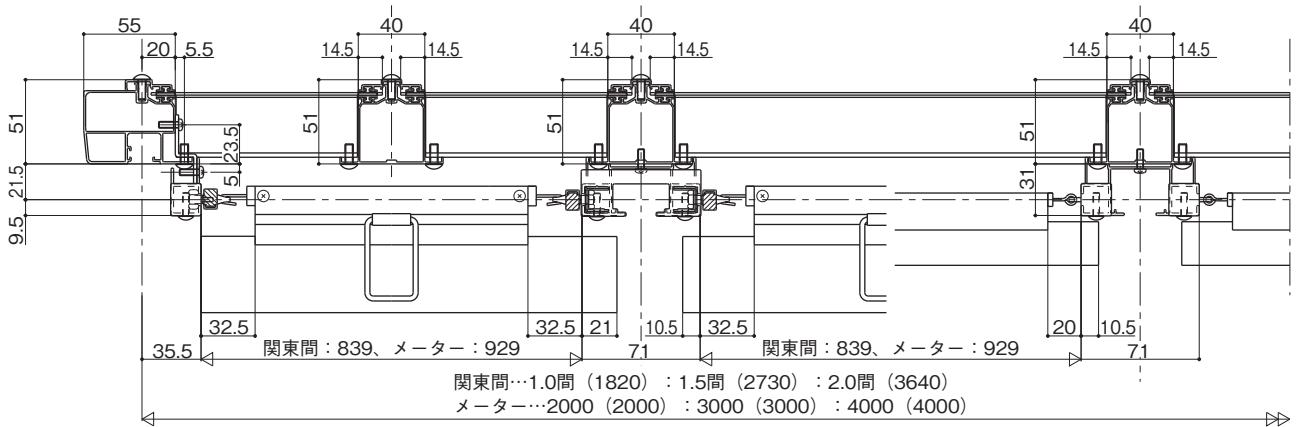
※ナベ小ねじM4×30は下図の通り、端部垂木側から取付けてください。



●縦断面図 (フラットタイプ屋根 600タイプ 3~6尺、9尺)



●横断面図 (フラットタイプ屋根 600タイプ 3~6尺)



●横断面図 (フラットタイプ屋根 600タイプ 9尺)

