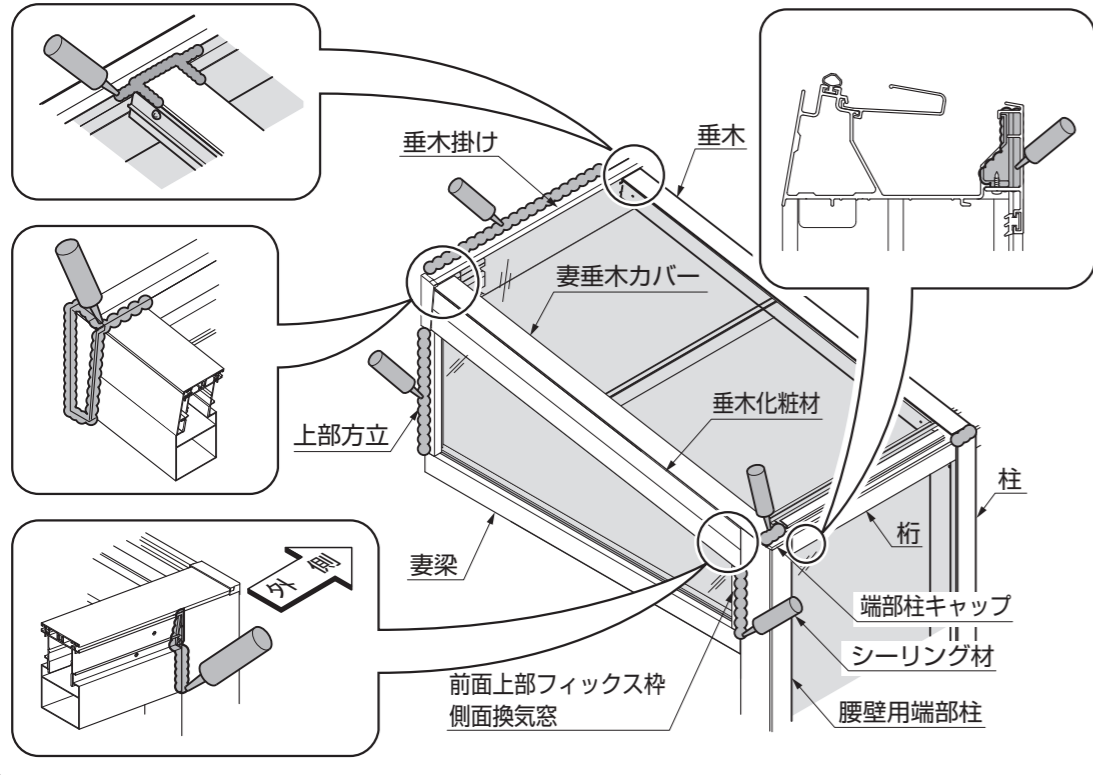


シーリング箇所一覧 ココマ ガーデンルームタイプ、サイドスルータイプ編

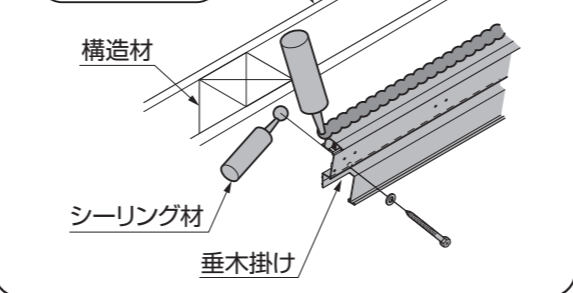
お願い

- 室内側への漏水防止のため、各組立て時は指定の箇所に必ずシーリング処理を行なってください。
- 詳細は本体取説に記載されていますので合わせてご確認ください。

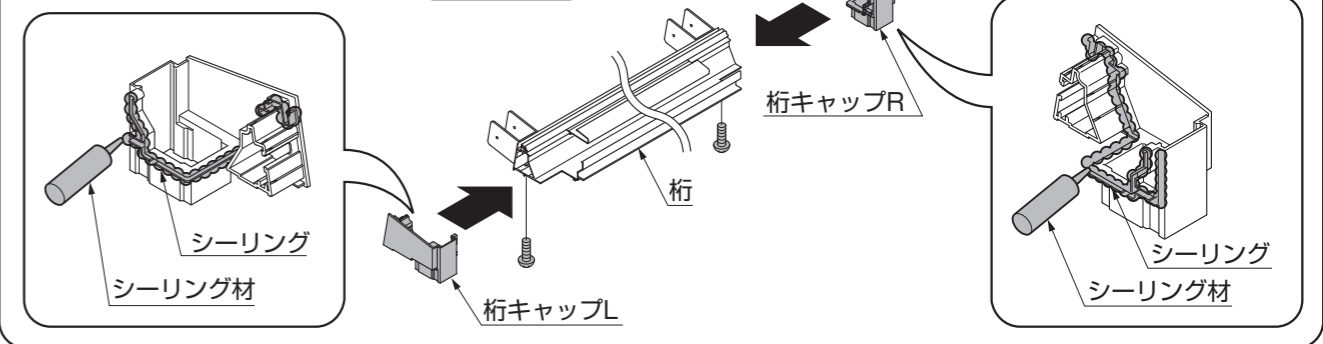
●垂木掛け、妻垂木接続部のシーリング (基本納まり)



●垂木掛け、垂木掛け取付け部のシーリング (基本納まり)



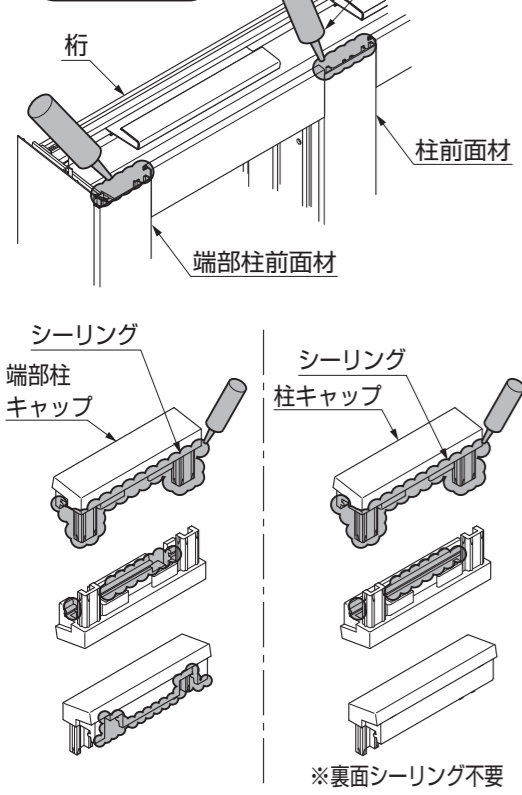
●桁キャップのシーリング (基本納まり)



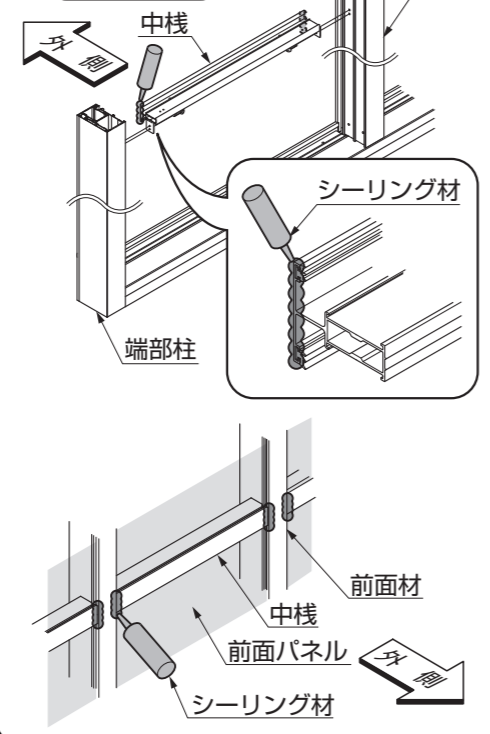
●桁カバー枠のシーリング (基本納まり)



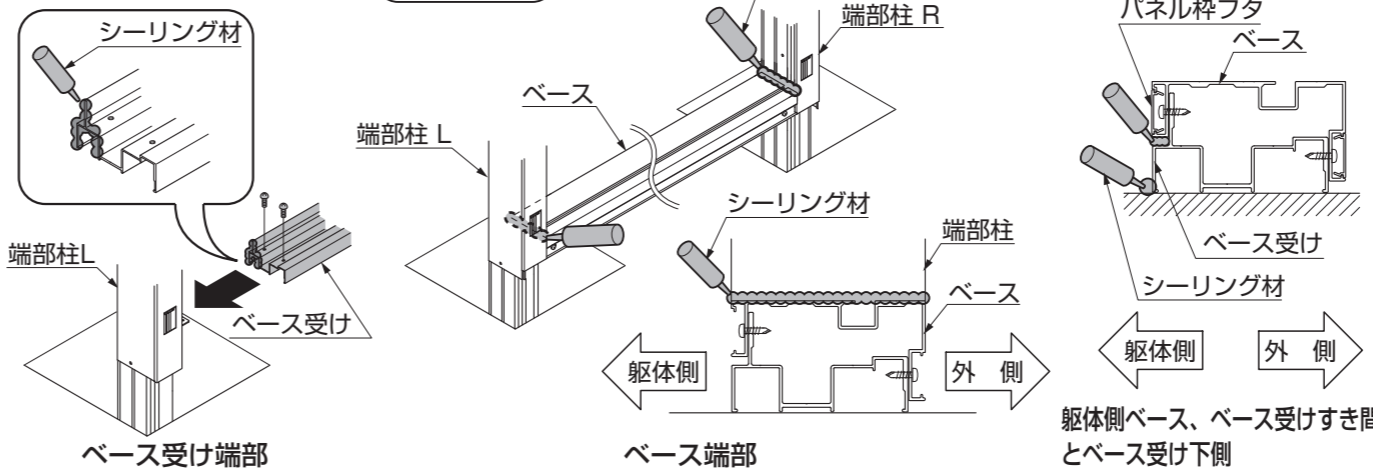
●柱前面材上部のシーリング (基本納まり)



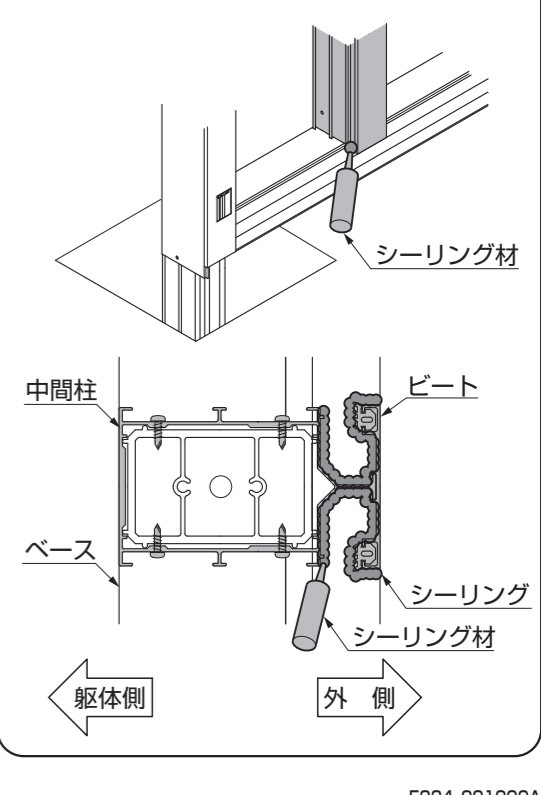
●中棧端部と柱接合部のシーリング (基本納まり)



●ベース部のシーリング (基本納まり)

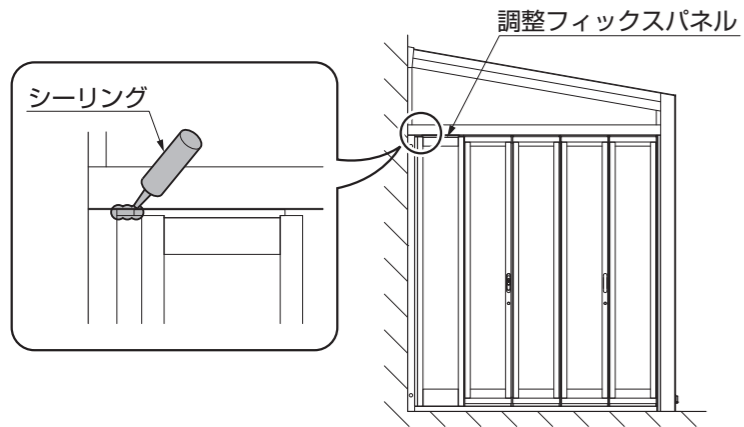


●中間柱柱内フタ内側・側面外側のシーリング (基本納まり)

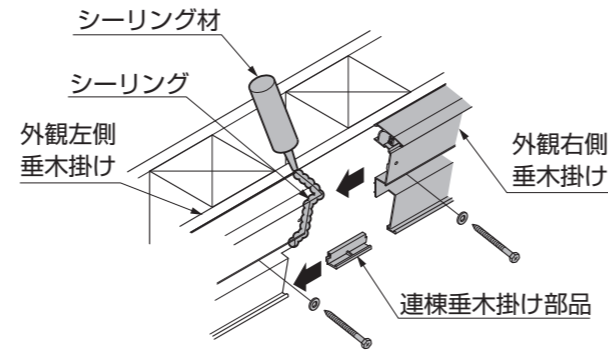


※全体図はガーデンルームタイプを示します。

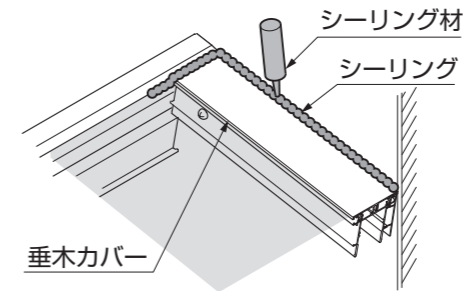
●調整フィクスパネル上部のシーリング (基本納まり)



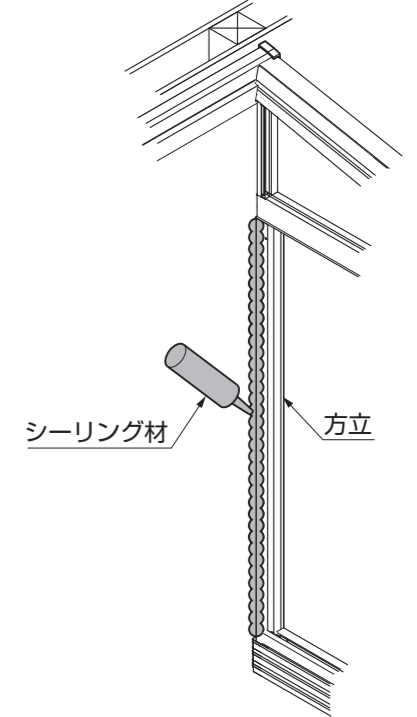
●連棟の場合 垂木掛け接続部のシーリング (特殊納まり)



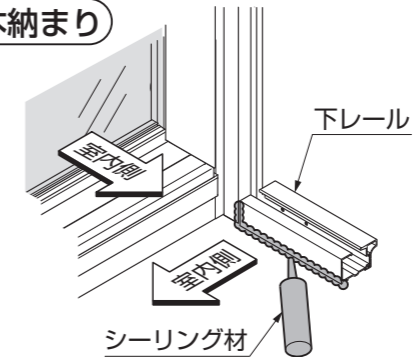
●入隅の場合 垂木掛けカバーのシーリング (特殊納まり)



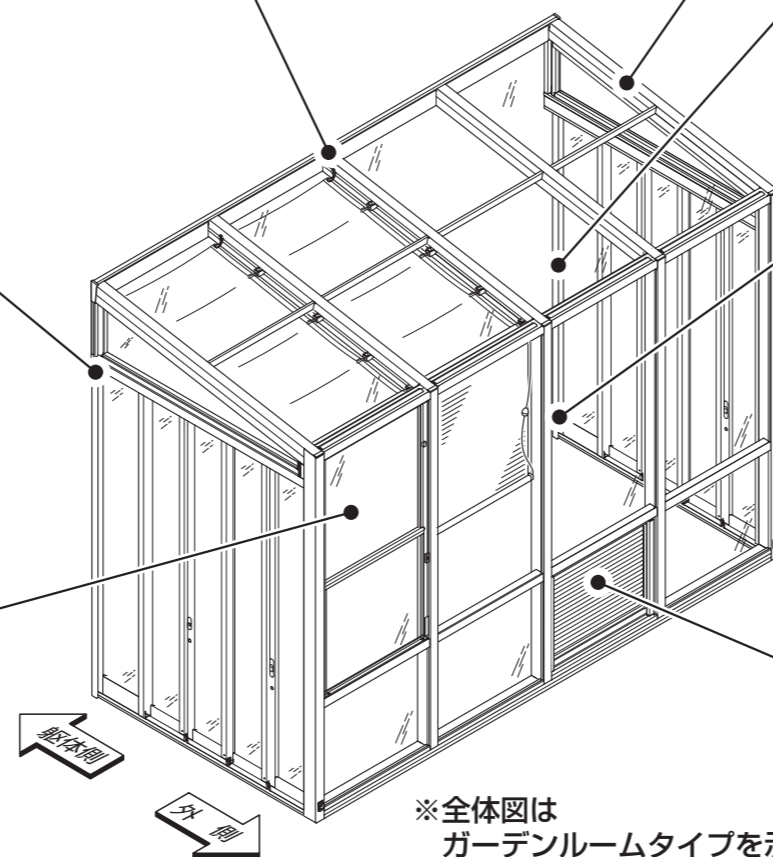
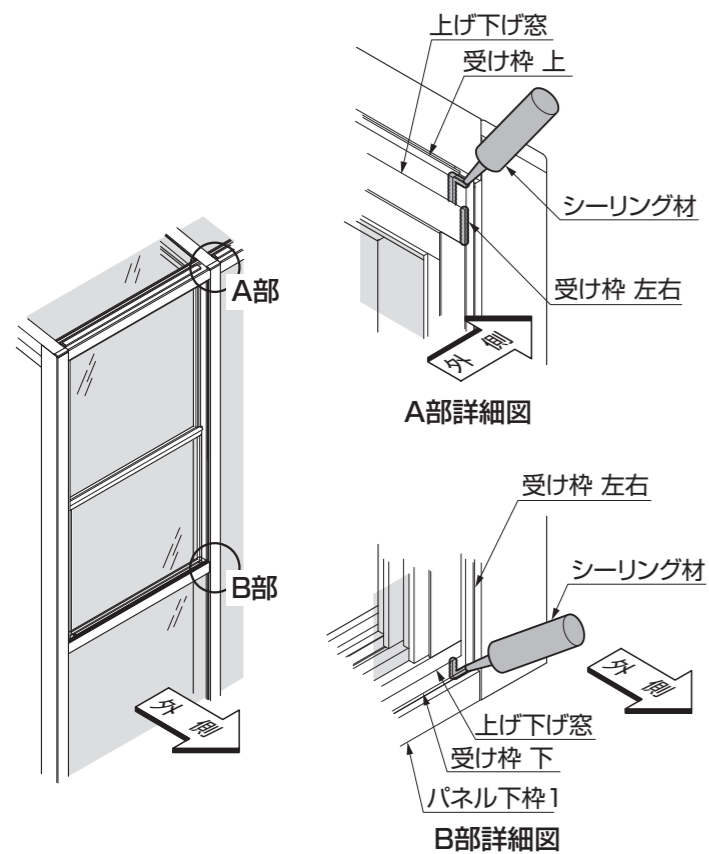
●方立のシーリング (基本納まり)



●下レールのシーリング (基本納まり)



●上げ下げ窓のシーリング オプション



※全体図は ガーデンルームタイプを示します。

●可動ルーバー上下部のシーリング オプション

