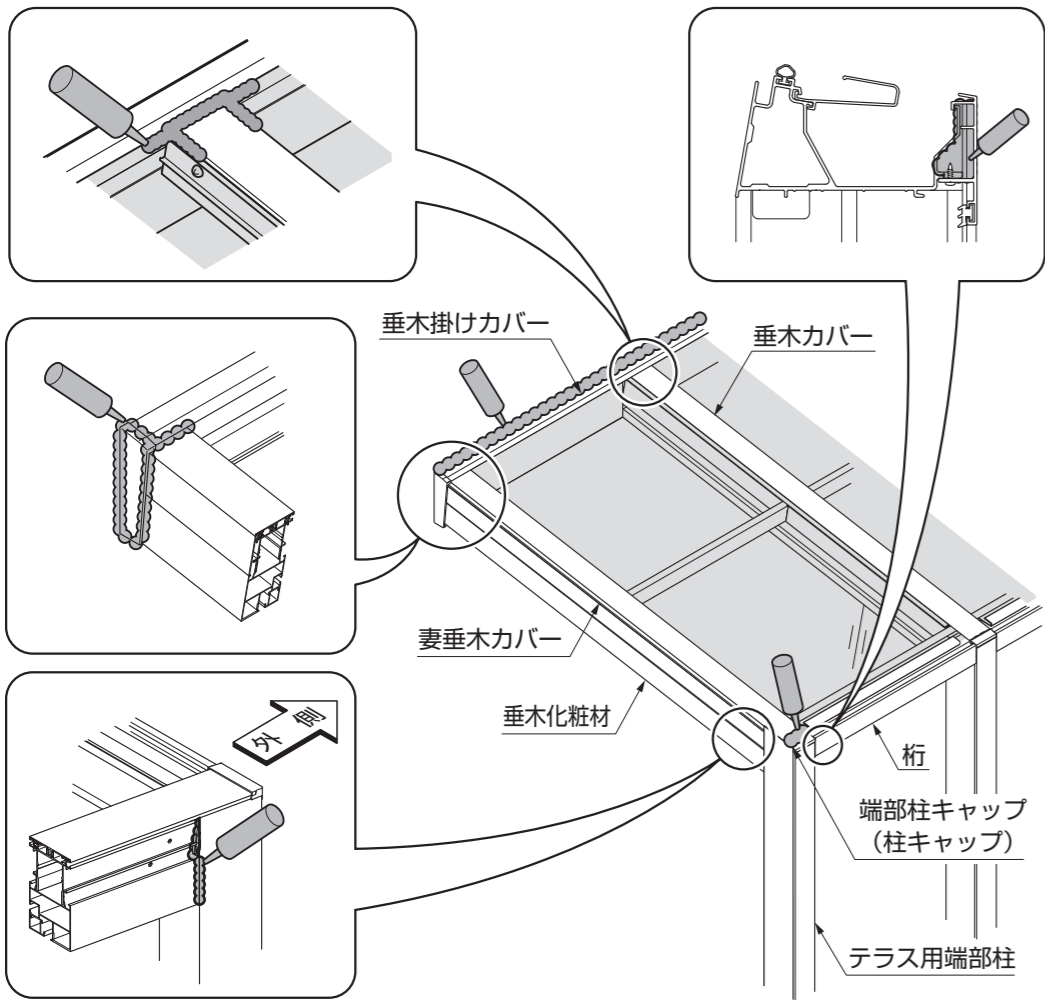


シーリング箇所一覧 ココマ オープンテラスタイプ、オープンテラス腰壁タイプ編

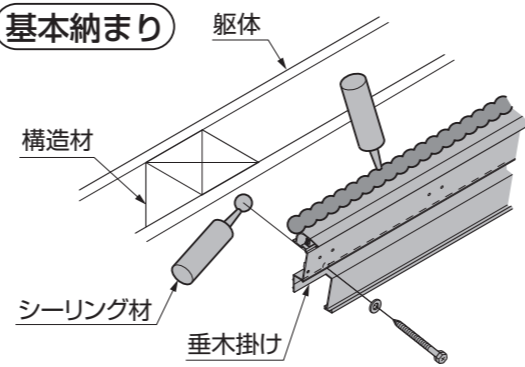
お願い

- 室内側への漏水防止のため、各組立て時は指定の箇所に必ずシーリング処理を行なってください。
- 詳細は本体取説に記載されていますので合わせてご確認願います。

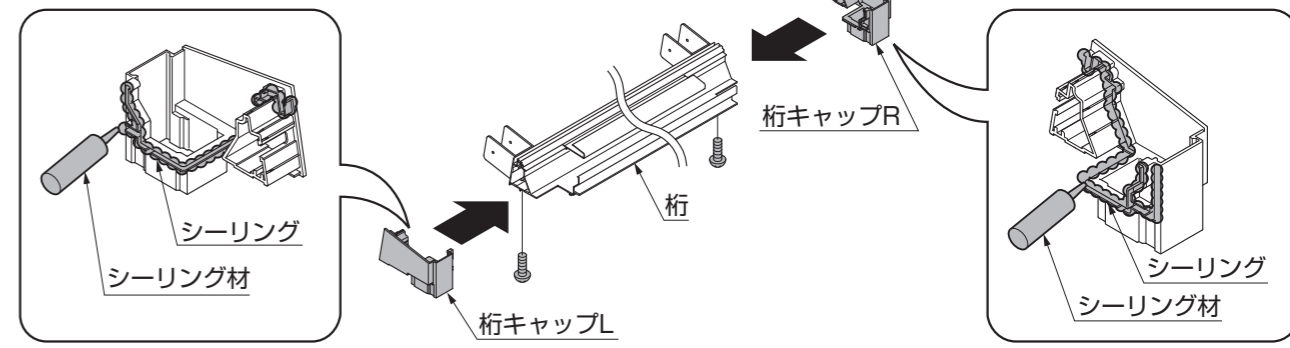
●垂木掛け、妻垂木接続部のシーリング (基本納まり)



●垂木掛け、垂木掛け取付け部のシーリング (基本納まり)



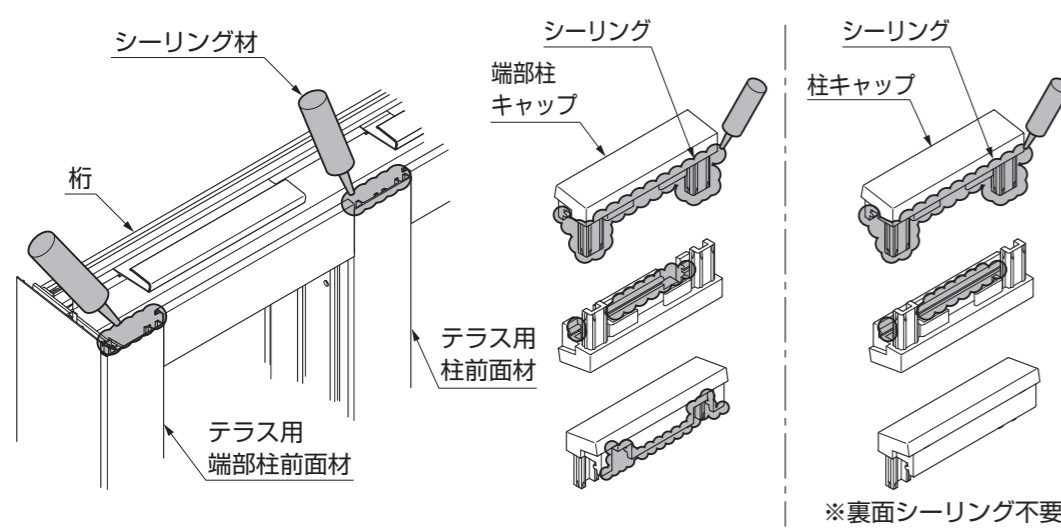
●桁キャップのシーリング (基本納まり)



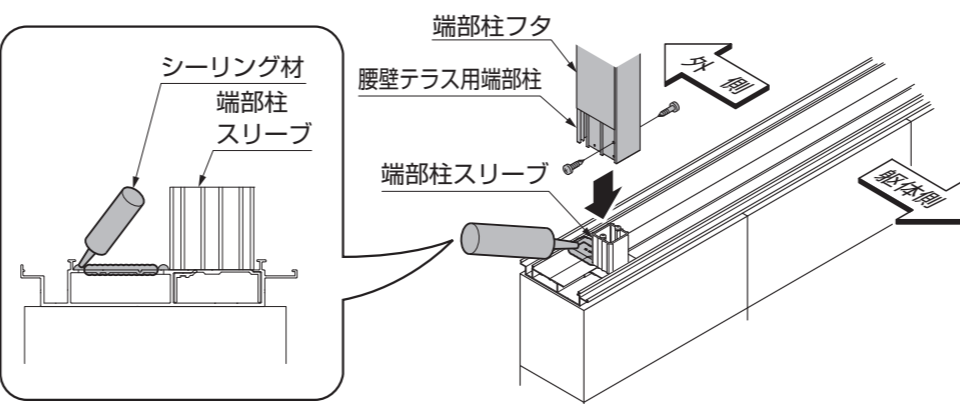
●桁カバー枠のシーリング (基本納まり)



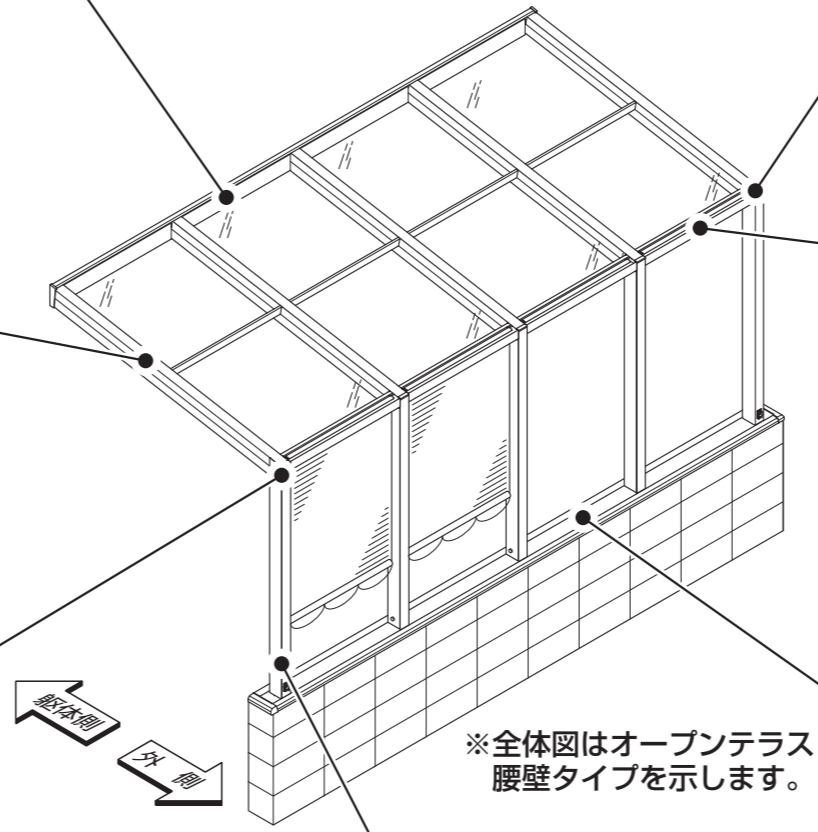
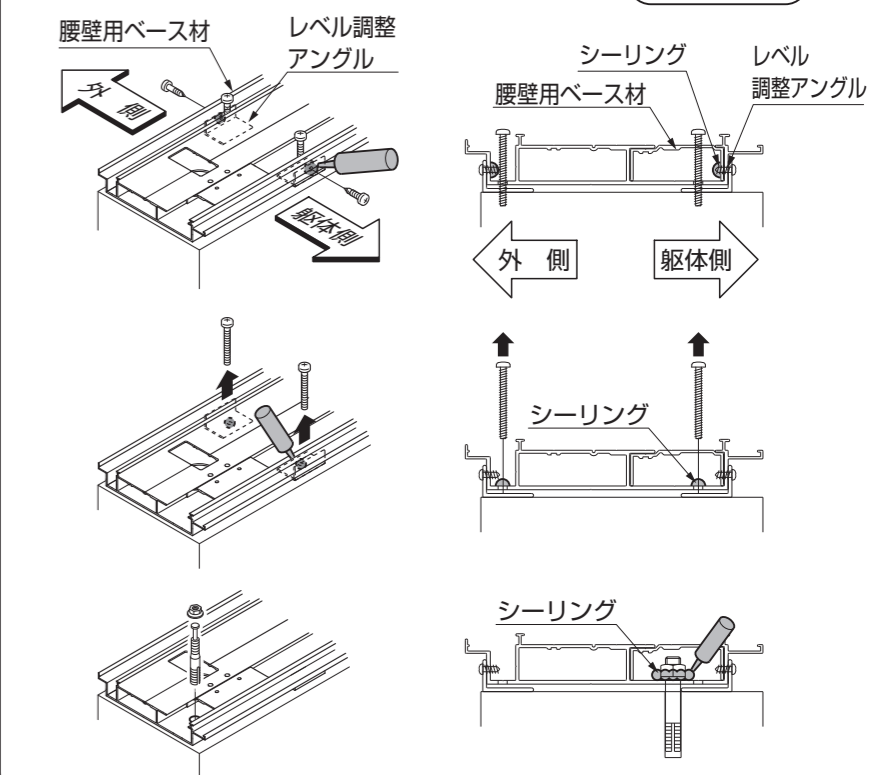
●柱前面材上部のシーリング (基本納まり)



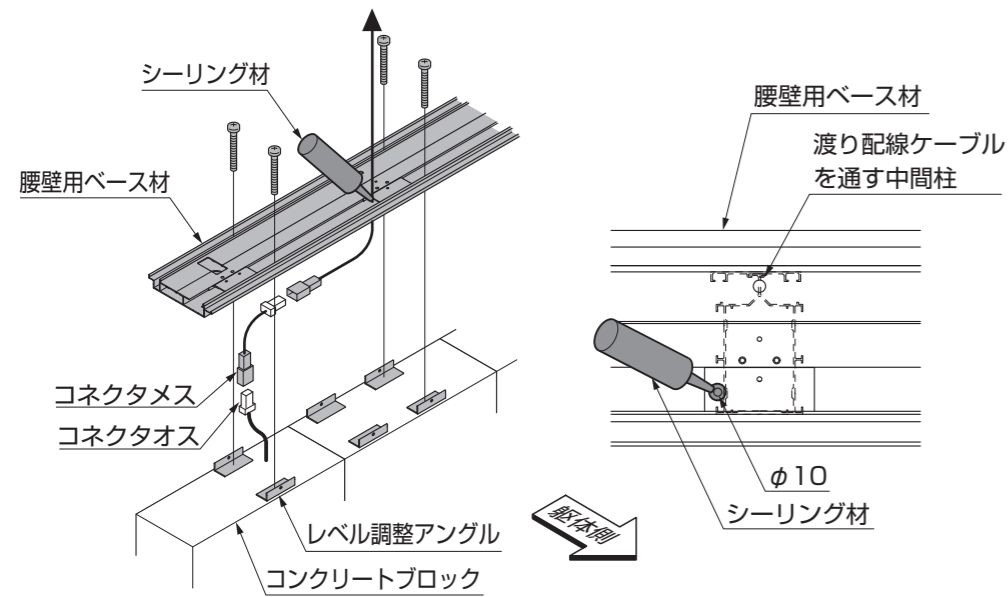
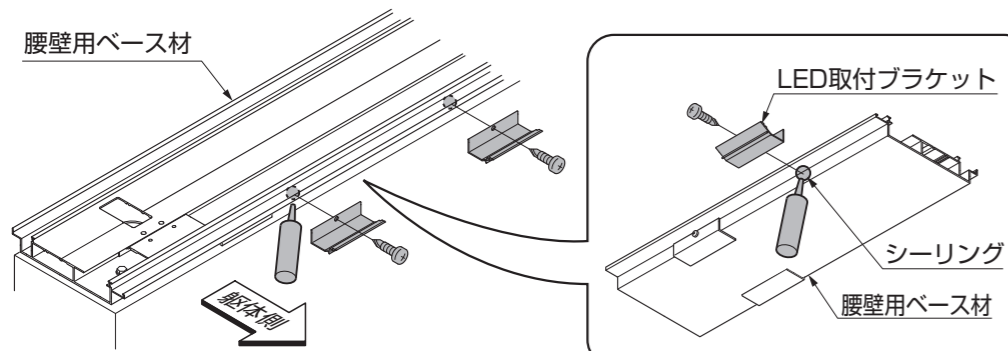
●腰壁端部柱のシーリング ※腰壁タイプのみ (基本納まり)



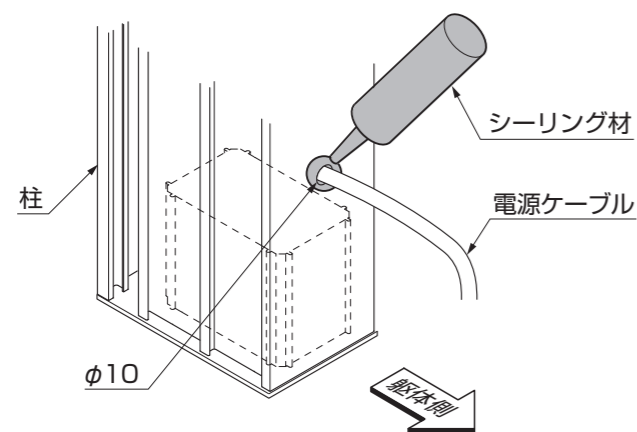
●腰壁部のシーリング ※腰壁タイプのみ (基本納まり)



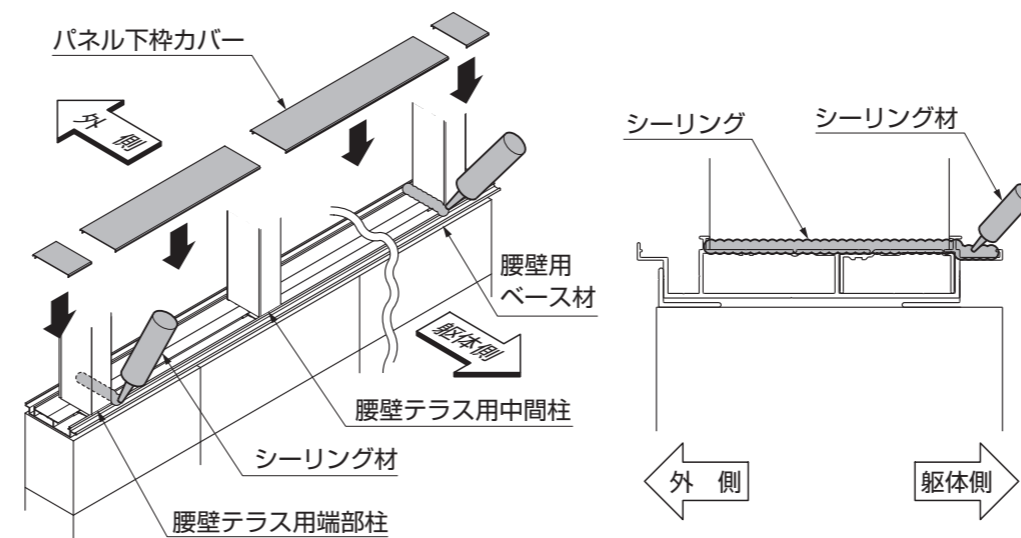
●LEDの場合のシーリング オプション



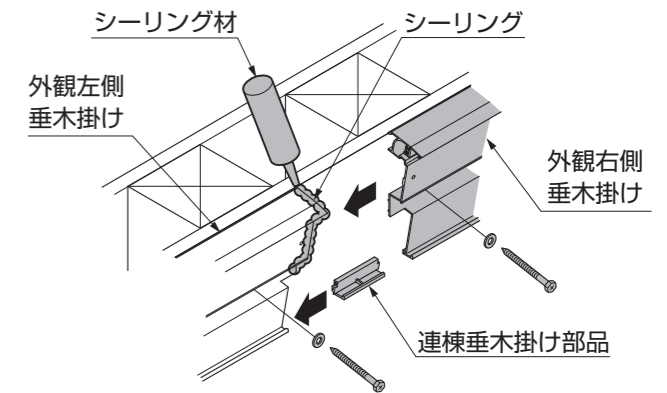
●LEDの場合のシーリング オプション



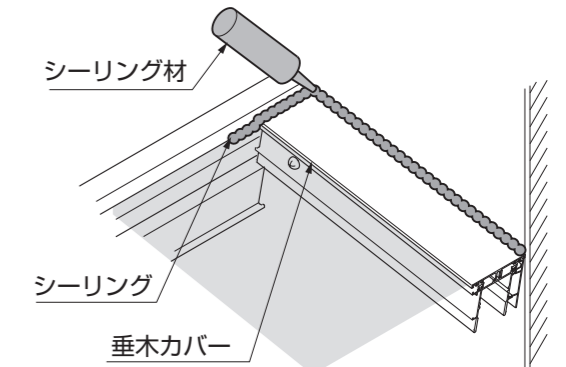
●パネル下枠カバーのシーリング ※腰壁タイプのみ (基本納まり)



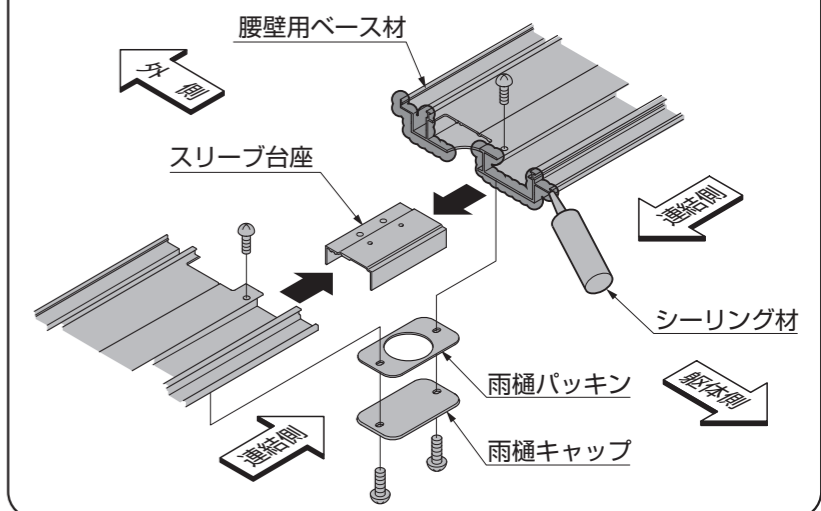
●連棟の場合 垂木掛け接続部のシーリング 特殊納まり



●入隅の場合 垂木カバーのシーリング 特殊納まり



●連棟の場合 腰壁用ベース材のシーリング 特殊納まり



※全体図はオープンテラス腰壁タイプを示します。

取説コード

E336

JZZ624359
201209A_1039