

- このたびは、当社製品をお買いあげいただきましてまことにありがとうございます。
- この取付説明書に示した表示記号の内容は、製品を安全に正しく施工していただき、あなたや他の人々の危害や損害を未然に防止するためのものです。
表示記号の内容を良く理解したうえで、本書の内容(指示)にしたがってください。
- この取付説明書では、次のような記号を使用しています。

安全に関する記号 記号の意味


警告

- 取扱いを誤った場合に、使用者が死亡または重傷を負うおそれのある内容を示しています。


注意

- 取扱いを誤った場合に、使用者が中・軽傷を負うおそれのある内容、または物的損害のおそれがある内容を示しています。

一般情報に関する記号


ポイント

- 取付手順で、特に注意して作業をしていただきたいことを示しています。
- 守っていただかないと組付けができない内容、または製品全体に後々不具合が発生するおそれのある内容を示しています。



- 取付説明の内容全体(個々の説明枠)にかかる注意事項を示しています。
- 取付説明の内容に制限がある場合の条件を示しています。


補足

- 説明の内容で知っておくと便利なことを示しています。

<施工の前に>


注意

- 正しく施工、組付けをするために、施工前に必ず取付説明書をお読みください。
- 製品の施工については、必ず取付説明書にしたがってください。
- この製品は、展示用専用です。一般住宅には使用しないでください。
- 展示用部品を取付ける板は、板厚15mm以上の物を使用してください。
- マンション用後付け金具の取付けは、マンション用後付け金具取付説明書(A285)を参照してください。


<施工上のご注意>


ポイント

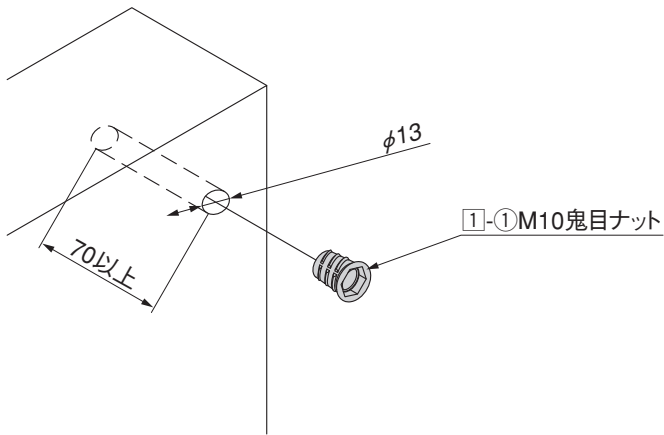
- 施工終了後は扉の開閉チェックを行ない、不具合がないか確認してください。

■梱包明細表

①鬼目ナット

名 称	略 図	員 数
①-① M10鬼目ナット		2
取付説明書	—	1

1. 鬼目ナットの取付け



- ① 展示用の木製の柱、壁にφ13の孔を深さ70mm以上あけてください。
- ② ①-①を10mm六角レンチを使ってねじ込んでください。

メモ

.....

.....

.....

.....

.....

.....

.....

.....

.....

.....

.....

.....

.....

.....

.....

.....

.....

.....

.....

.....

.....

.....

.....