

- このたびは、当社製品をお買い上げいただきまして誠にありがとうございます。
- この取付説明書に示した表示記号の内容は、製品を安全に正しく施工していただき、施主様等への危害や損害を未然に防止するためのものです。
表示記号の内容を良く理解したうえで、本書の内容（指示）にしたがってください。
- この取付説明書では、次のような記号を使用しています。

安全に関する記号 記号の意味


警告

- 取扱いを誤った場合に、使用者が死亡または重傷を負うおそれのある内容を示しています。


注意

- 取扱いを誤った場合に、使用者が中・軽傷を負うおそれのある内容、または物的損害のおそれがある内容を示しています。

一般情報に関する記号


ポイント

- 取付手順で、特に注意して作業をしていただきたいことを示しています。
- 守っていただかないと組付けができない内容、または製品全体に後々不具合が発生するおそれのある内容を示しています。



- 取付説明の内容全体（個々の説明枠）にかかる注意事項を示しています。
- 取付説明の内容に制限がある場合の条件を示しています。


補足

- 説明の内容で知っておくと便利なことを示しています。

<施工の前に>


注意

- 製品の施工には、危険を伴う場合がありますので、必ず専門の施工業者による施工をお願いします。
- 正しく施工、組付けをするために、施工前に必ず取付説明書をお読みください。
- 製品の施工については、必ず取付説明書にしたがってください。

<施工上のご注意>


注意

- ボルト、ネジは弊社純正品の規定本数を確実に締付け、固定してください。
- 取付説明書の順序通りに組付けてください。製品の強度など、性能が低下する場合があります。
- アルミ製品が異種金属と接触する場合は、絶縁処理をしてください。
- 腐食のおそれのある接着剤や化学製品を使用する場合は、製品と接触しないようにするか、接触する部分を養生してください。
- 製品の改造は絶対にしないでください。
- 施工終了後は、ボルト、ネジなどにゆるみがないか確認してください。
- 施工中についた汚れは取除き、誤ってキズをつけた場合は補修塗料で補修してください。

■梱包明細表

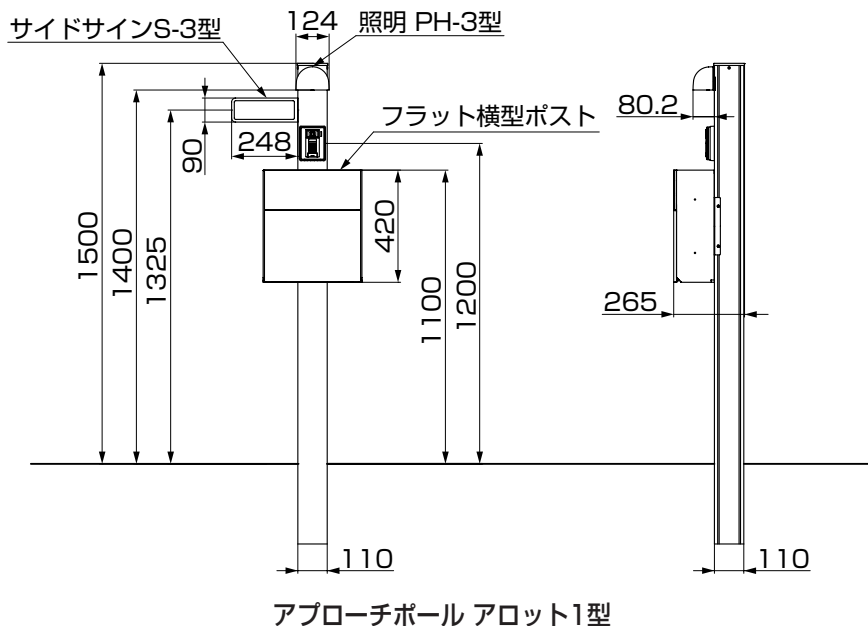
【1】フラット横型ポスト取付部品セット

名称	略図	員数
フラット横型ポスト取付部品		2
取付裏板		4

【1】フラット横型ポスト取付部品セット(つづき)

名称	略図	員数
【1-1】 M5×10ナベ小ネジ(SW+PW)		4
【1-2】 M5×8サラ小ネジ(D=8)		4
【1-3】 六角袋ナット		4
取付説明書<A482>	—	1

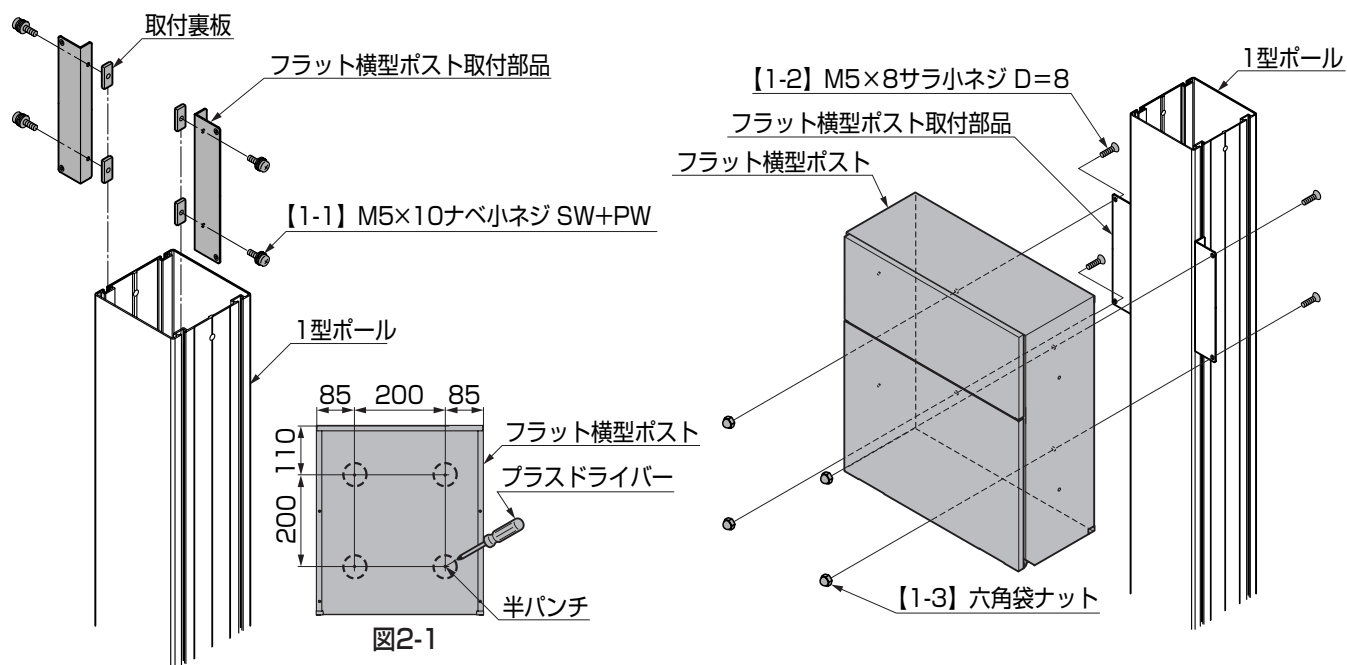
1. 基本寸法と各部名称



補足

●照明；PH-3型、サイン；S-3型、ポスト；フラット横型ポスト

2. 取付方法



- ①フラット横型ポスト取付部品と取付裏板を【1-1】で仮止めし、溝にスライドしてください。
- ②フラット横型ポストの背面4ヶ所の半パンチにプラスドライバーをあてハンマーなどでたたいて穴をあけてください。(図2-1参照)
- ③フラット横型ポストを【1-2】、【1-3】でフラット横型ポスト取付部品に固定してください。

取説コード

A482

JZZ617553B
200902A_1001
201210C_1001