

- このたびは、当社製品をお買いあげいただきましてまことにありがとうございます。
- この取付説明書に示した表示記号の内容は、製品を安全に正しく施工していただき、施主様等の危害や損害を未然に防止するためのものです。
表示記号の内容を良く理解したうえで、本書の内容(指示)にしたがってください。
- この取付説明書では、次のような記号を使用しています。

安全に関する記号 記号の意味


警告

- 取扱いを誤った場合に、使用者が死亡または重傷を負うおそれのある内容を示しています。


注意

- 取扱いを誤った場合に、使用者が中・軽傷を負うおそれのある内容、または物的損害のおそれがある内容を示しています。

一般情報に関する記号


ポイント

- 取付手順で、特に注意して作業をしていただきたいことを示しています。
- 守っていただかないと組付けができない内容、または製品全体に後々不具合が発生するおそれのある内容を示しています。

※

- 取付説明の内容全体(個々の説明枠)にかかる注意事項を示しています。
- 取付説明の内容に制限がある場合の条件を示しています。


補足

- 説明の内容で知っておくと便利なことを示しています。

<施工の前に>


注意

- 製品の施工には、危険を伴う場合がありますので、必ず専門の工事業者による施工をお願いします。
- 戸建住宅専用商品です。マンション等の高頻度に開閉する場所への設置はできません。
- 正しく施工、組付けをするために、施工前に必ず取付説明書をお読みください。
- 製品の施工については、必ず取付説明書にしたがってください。
- 施工終了後、取扱説明書は施主様にお渡しください。
- 梱包明細書で必要な部材、部品が揃っているか確認してください。
- 施工場所の寸法に製品が正しく納まるか確認してください。
- 崖上や風の通り道等の強風地域および豪雪地域への施工は避けてください。
- 製品の作動範囲に障害物が無いか確認してください。

<労働安全のお願い>


注意

- 施工工事にあたっては、安全に施工を行なってください。
 - ・作業服および保護具(保護帽、安全帯、眼、手、足の保護具)を正しく使用してください。
 - ・作業場所の整理整頓を行なうとともに、安全確保を行なってください。
特に高所作業での安全確保、倒壊防止、照明による照度の確保など。
 - ・器具、工具、保護具などの機能を確認し、使用してください。
 - ・作業は、相互の作業と各作業工程を考慮して進めてください。免許、技能講習、特別教育が必要な作業は、有資格者が行なってください。
 - ・作業者が相互に安全確認を行なってください。健康状態を十分に確認し、健康管理を実施してください。
 - ・万が一、事故が発生した際には、直ちに手当を行ない、救助を第一に心がけてください。

<施工上のご注意>

⚠ 注意

- 壁付け仕様の場合、安全上重要ですので指定された鉄筋コンクリート製の壁以外には取付けないでください。特に住宅建物の壁に直接取付けることは絶対にしないでください。
- ボルト、ネジは弊社純正品の規定本数を確実に締付け、固定してください。
- 取付説明書の順序通り組付けてください。製品の強度等、性能を低下させる場合が発生します。
- アルミ製品が亜鉛、ステンレス以外の金属と接触する場合は、絶縁処理をしてください。
- 腐食のおそれのある接着剤や化学薬品を使用する場合は、製品と接触しないようにするか、接触する部分を完全に養生してください。
- 製品の改造は絶対にしないでください。
- 施工終了後は、ボルト、ネジなどにゆるみがないか確認してください。
- 施工中についた汚れは取除き、誤ってキズをつけた場合は補修塗料で補修してください。
- 施工終了後は扉の開閉チェックを行ない、不具合がないか確認してください。

<基礎工事について>

⚠ 注意

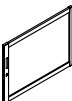
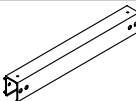
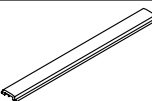
- 基礎部の埋込み深さは製品ごとに決めています。現場によって(堅牢な地盤、軟弱な地盤など)基礎部のコンクリートの量(体積)を十分配慮してください。
- 基礎施工寸法の柱埋込み位置は、性能や耐久性、安全上重要ですので必ずお守りください。
- コンクリート(またはモルタル)には、塩分を含む砂(海砂)および塩素系や強アルカリ系のコンクリート用混和剤(凍結防止剤、凝固促進剤、急結剤など)は使用しないでください。使用するとアルミなどの金属が腐食する原因になります。必要な場合は非塩素系や非アルカリ系の混和剤をご使用ください。
- モルタルやコンクリートの抽出液が、工事中に製品に付着しないように注意してください。抽出液は強アルカリ性で、シミやムラなどの外観不良の原因になります。
- 製品の表面に付着したモルタルやコンクリートなどは、速やかに拭き取ってください。
- 寒冷地で凍上するおそれのある地域で使用する場合は、凍上線の下まで基礎を設けてください。
- 基礎の養生期間は十分にとり、その間に重い物を乗せたり振動を与えたりしないようにしてください。

🔑 ポイント

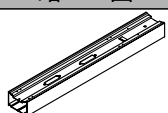
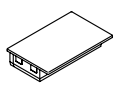
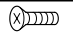
- 柱やレールの施工寸法に狂いが生じていないか、確認してから養生してください。許容範囲を外れると以下の不具合が発生するおそれがあります。
 - ・本体の設置ができなくなります。
 - ・施錠ができなくなります。
 - ・施工後、正常な開閉ができなくなります。

梱包明細表


【1】 本体

名 称	略 図	員 数	
		右引き	左引き
本体		1	1
ガイドレール		2	2
框クッション材		1	1

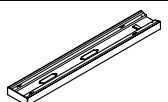


【2】 戸当り柱

名 称	略 図	員 数
戸当り柱		1
戸当りキャップA		1
【2-1】 φ4×16サラタツピン3種(D=6)		2

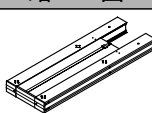

【3】 戸当り部材

名 称	略 図	員 数
戸当り部材		1

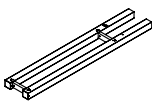
【4】 戸当り

名 称	略 図	員 数
戸当り		1
【4-1】 M4ターンナット		5
【4-2】 φ4×40ナベタツピン3種		5

【5】 ガイド柱

名 称	略 図	員 数
ガイド柱		1
アンカー棒		2

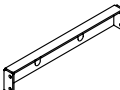
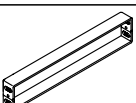
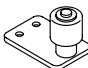
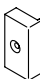
【6】 フレームガイド柱

名 称	略 図	員 数
フレームガイド柱		1

【7】 レール

名 称	略 図	員 数
レール		1

【8】 部品セット

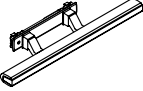
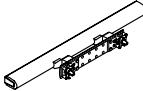
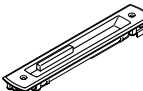
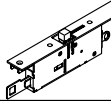
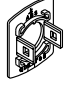

名 称	略 図	員 数	
		ガイド柱 仕様	壁付け 仕様
ガイドローラーベースA		2	2
ガイドローラーベースB		2	2
ガイドローラー		4	4
ガイドローラーベース端部カバー		4	4

■梱包明細表

【8】部品セット つづき

名 称	略 図	員 数		
		ガイド柱 仕様	壁付け 仕様	
ベース調整板		10	10	
レール・戸当り取付金具		1	1	
レール・ガイド柱取付金具		2	—	
引戸ストッパー		1	1	
戸車プレート		1	1	
戸当りガイド		4	4	
ガイドレールキャップR		2	2	
ガイドレールキャップL		2	2	
六角レンチ（呼び5）		1	1	
セ ッ ト A	【8-1】φ4×12トラスタッピン3種（D=8）		12	—
	【8-2】M6×15六角穴付ボルト（PW+SW）		24	—
セ ネ ジ ト B	【8-3】φ4×12トラスタッピン3種（D=8）		—	4
	【8-4】M6×15六角穴付ボルト（PW+SW）		—	16
	【8-5】M8アンカー		—	4
ネ ジ セ ッ ト C	【8-6】φ4×12ナベタッピン3種		8	8
	【8-7】φ4×16トラスタッピン3種（D=8）		8	8
	【8-8】φ4×12トラスタッピン3種（D=8）		4	4
	【8-9】M4×8トラス小ネジ（D=8）		4	4
セ ッ ト D	【8-10】φ5×16ナベドリル		3	3
	【8-11】φ4×16サラドリル		2	2
取付説明書（A490）	—	1	1	
取扱説明書（UA181）	—	1	1	

【9】アウターズライド錠

名 称	略 図	員 数				
		A錠	B錠 (右引き用)	B錠 (左引き用)	C錠 (右引き用)	C錠 (左引き用)
可動把手 道路側		1	1	1	—	—
可動把手 家側		1	—	—	—	—
可動引手 家側R		—	1	—	1	—
可動引手 家側L		—	—	1	—	1
可動引手 道路側R		—	—	—	1	—
可動引手 道路側L		—	—	—	—	1
ストライク		2	2	2	2	2
戸先錠ケース ラッチ付		1	1	1	1	1
戸先錠ケース ラッチ無し		1	1	1	1	1
戸先内外錠ユニット		1	1	1	1	1
シリンダー座		1	1	1	1	1
キー		3	3	3	3	3
【9-1】φ4×16サラタッピン3種		6	6	6	6	6
【9-2】M4ハサミナット		1	1	1	1	1
【9-3】M4×16サラ小ネジ (頭塗装)		1	1	1	1	1
【9-4】M4×35サラ小ネジ		2	2	2	2	2

1. 各部の名称および基本寸法図

※本図は右引きを示します。左引きは左右対称になります。

1-1 各部の名称

⚠ 注意

●安全上重要ですので、指定された鉄筋コンクリート製の壁または型枠状コンクリートブロック壁(※4)以外には取付けないでください。特に住宅建物の壁に直接取付けることは絶対にしないでください。

表1-1

呼称	W	施工に必要な間口		
		※1	※2	※3
W12	1250	2175	2625	2290
W15	1500	2675	3125	2790
W17	1750	3175	3625	3290
W20	2000	3675	4125	3790

(1) 戸当り柱を使用する場合

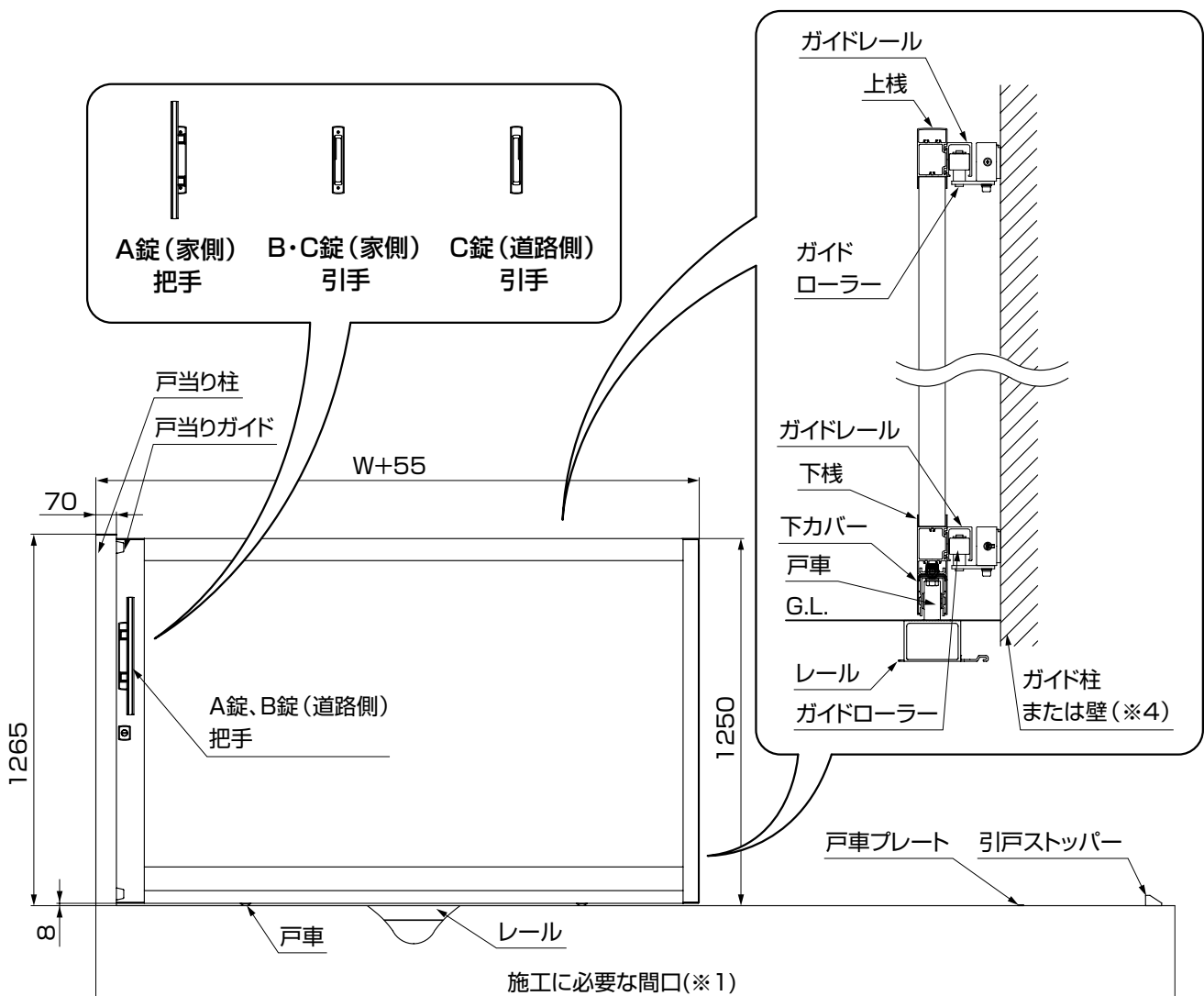


図1-1

(2) ウィルモダンを併設する場合

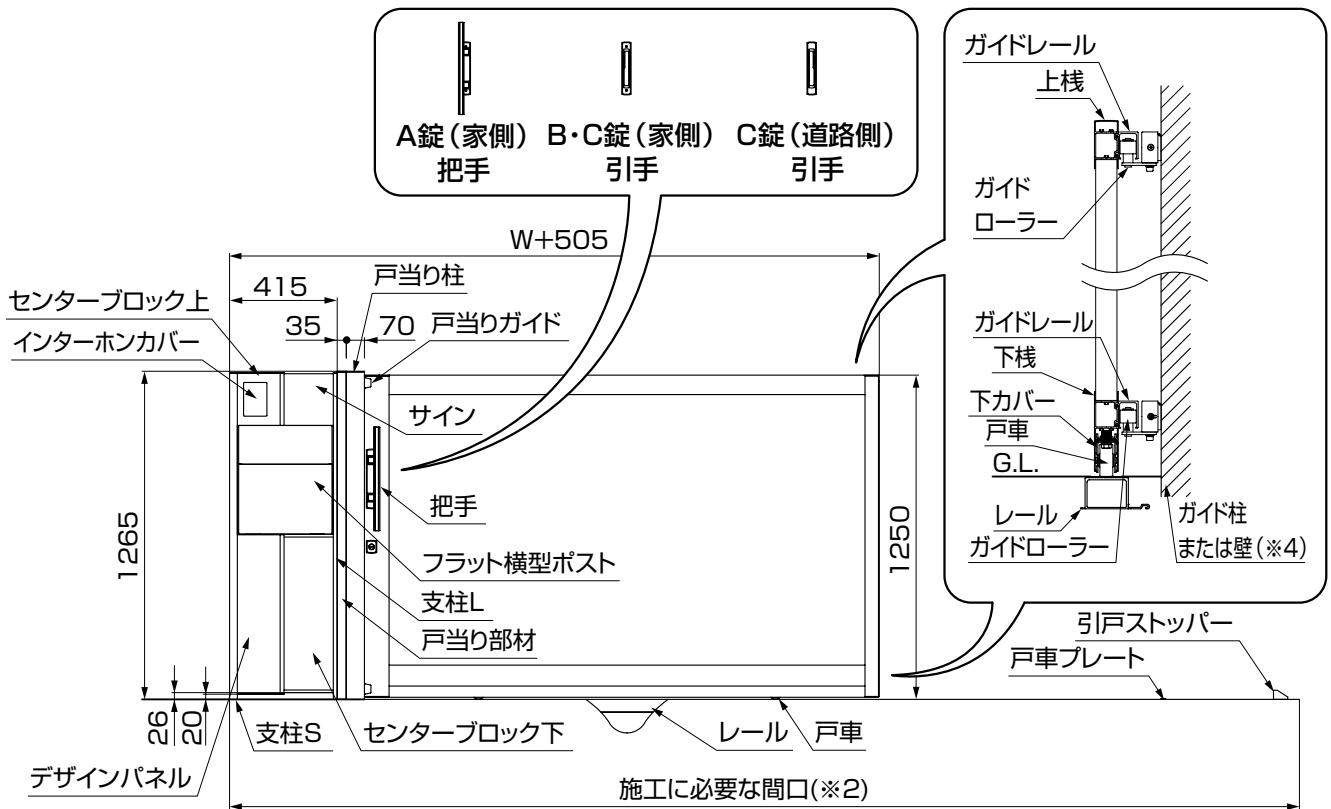


図1-2

(3) ウィルモダンスリムを併設する場合

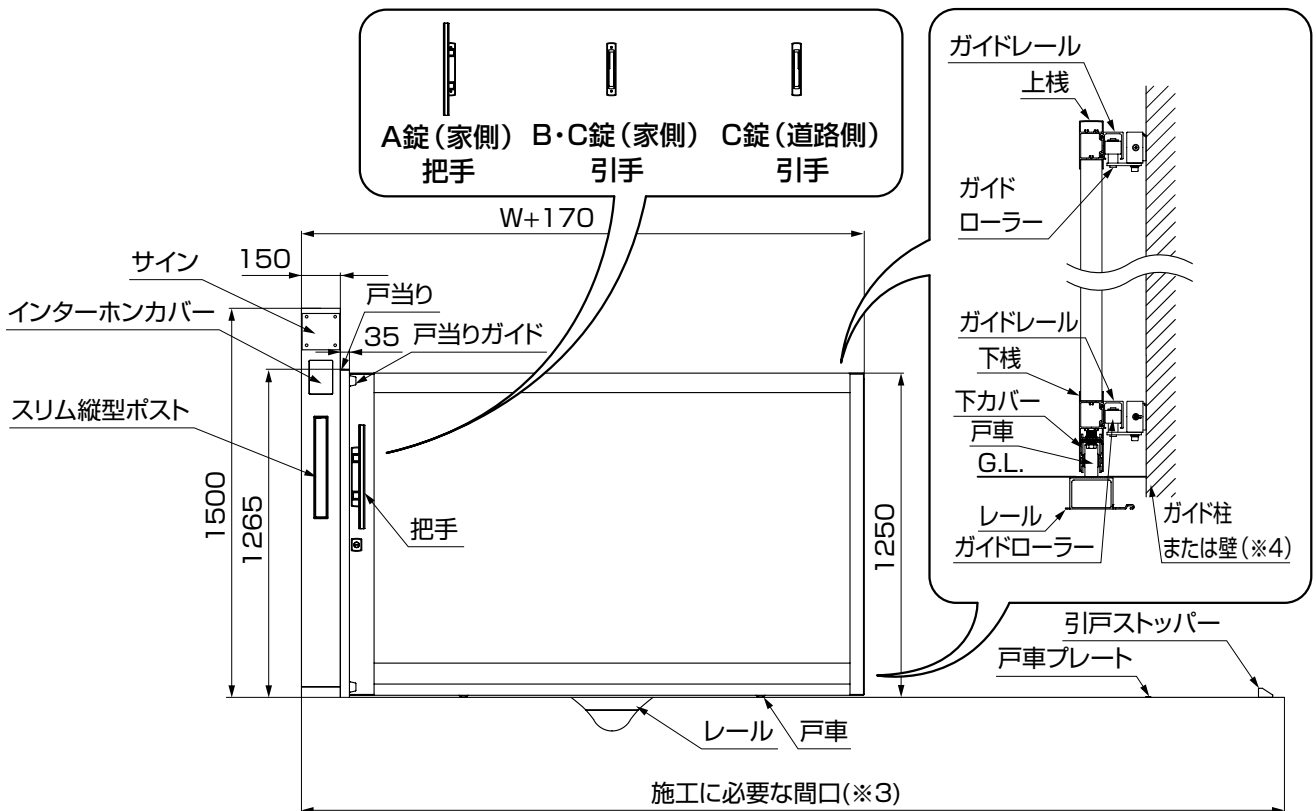


図1-3

1. つづき

1-2 ガイド柱およびフレームガイド柱仕様基本寸法図

表1-2

呼称	施工に必要な間口	有効開口幅(※2)	レール全長	柱間隔(※1)
W12	2175	730	2120	872.5
W15	2675	980	2620	1122.5
W17	3175	1230	3120	1372.5
W20	3675	1480	3620	1622.5

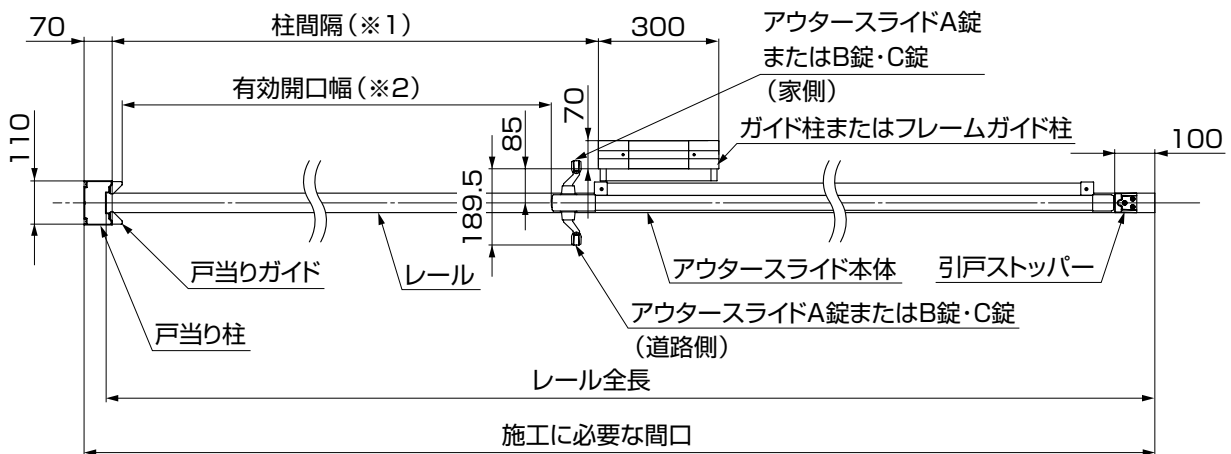


図1-4

(1) 壁の前面に施工する場合

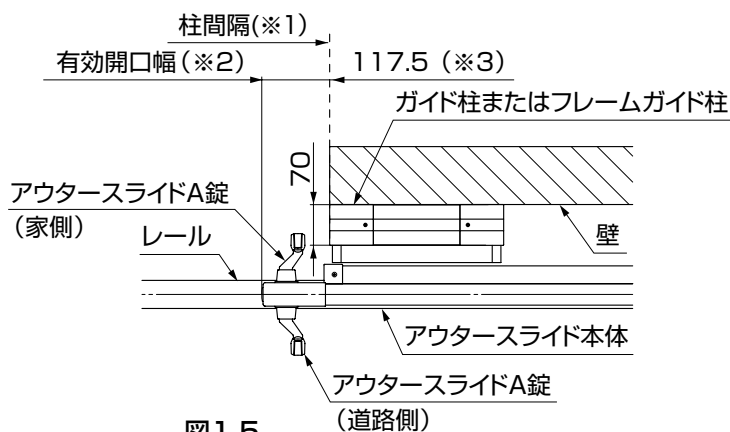


図1-5

注意

- アウタースライドA錠を使用する場合は、壁の位置を有効開口幅から117.5広げて施工してください。家側の把手が操作しづらくなったり、操作中に手を挟んで思わぬケガにつながる可能性があります。(※3) (図1-5参照)

補足

- 戸当り柱とガイド柱の間隔は固定です。間隔を変更すると本体の調整が困難になります。(※1)
- 有効開口幅は、引戸ストッパーを戸当り側の任意に位置に取付けて狭くすることができます。(※2)
- アウタースライドB錠またはC錠を使用する場合は、壁の位置を有効開口幅に合わせることができます。(※4) (図1-6参照)

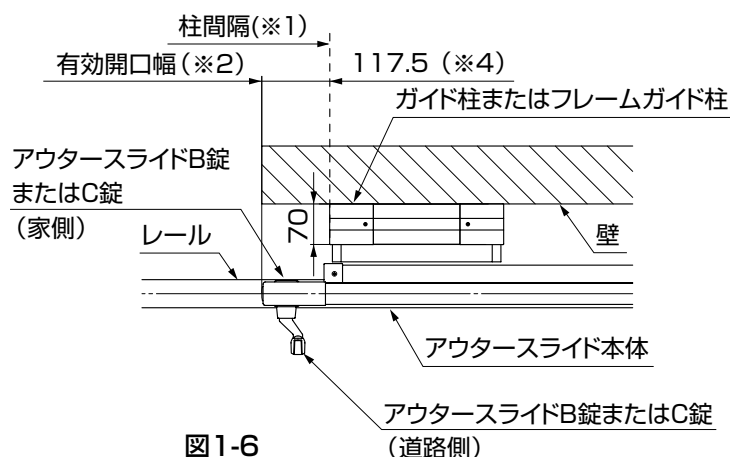


図1-6

(2) 壁の背面に施工する場合

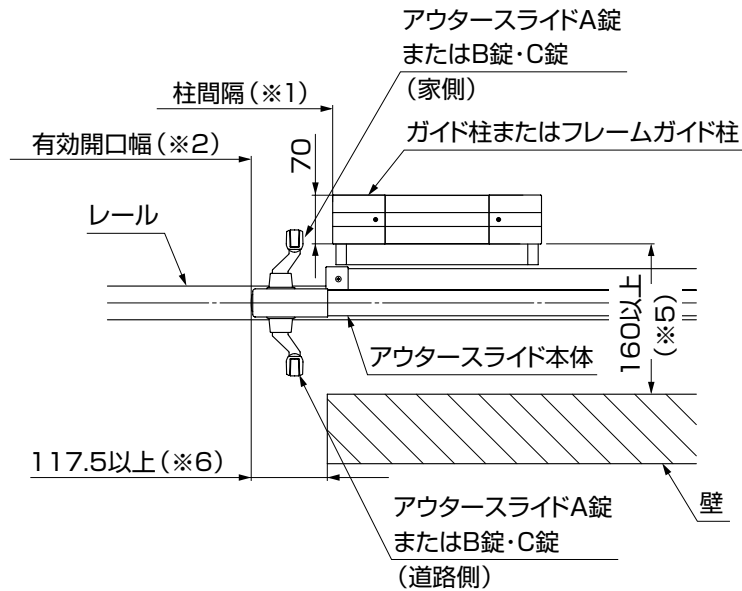


図1-7

⚠ 注意

- 壁の位置は、有効開口幅より狭くしないでください。道路側の把手が操作しづらくなったり、操作中に手を挟んで思わぬケガにつながる可能性があります。(※6)

🔑 ポイント

- 壁とガイド柱を160以上離して施工してください。本体が壁と接触して破損やキズの原因になります。(※5)

✎ 補足

- 戸当り柱とガイド柱の間隔は固定です。間隔を変更すると本体の設置や調整が困難になります。(※1)
- 有効開口幅は、引戸ストッパーを戸当り側の任意に位置に取付けて狭くすることができます。(※2)

(3) 壁の側面に施工する場合

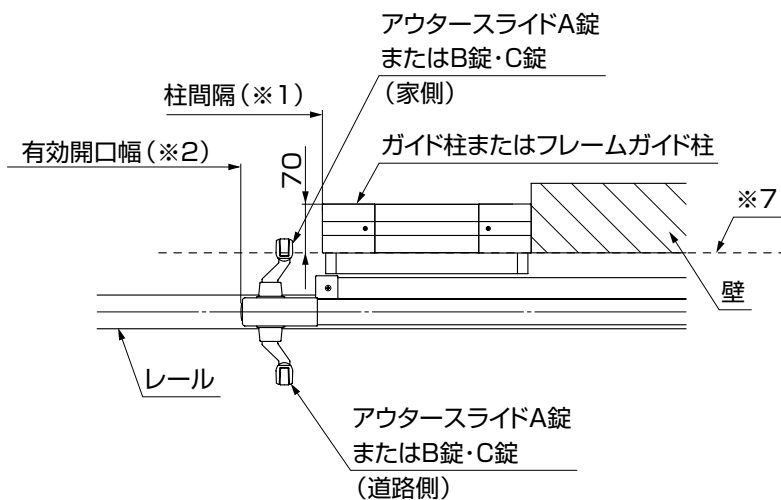


図1-8

🔑 ポイント

- ガイド柱と壁の道路側の面が同じ位置になるように施工してください。ガイド柱が壁よりも家側に奥まった位置に施工すると、本体が壁と接触して破損やキズの原因になります。(※7)

✎ 補足

- 戸当り柱とガイド柱の間隔は固定です。間隔を変更すると本体の設置や調整が困難になります。(※1)
- 有効開口幅は、引戸ストッパーを戸当り側の任意に位置に取付けて狭くすることができます。(※2)

1. つづき

1-3 壁付け仕様基本寸法図

注意

- 安全上重要ですので、指定された鉄筋コンクリート製の壁または型枠状コンクリートブロック壁(※5)以外には取付けないでください。特に住宅建物の壁に直接取付けることは絶対にしないでください。
- アウトースライドA錠を使用する場合は、壁の位置を有効開口幅から117.5広げて施工してください。家側の把手が操作しづらくなったり、操作中に手を挟んで思わぬケガにつながる可能性があります。(※3) (図1-9参照)

表1-3

呼称	施工に必要な間口	有効開口幅(※2)	レール全長	柱・ガイドローラー中心間隔(※1)
W12	2175	730	2120	1022.5
W15	2675	980	2620	1272.5
W17	3175	1230	3120	1522.5
W20	3675	1480	3620	1772.5

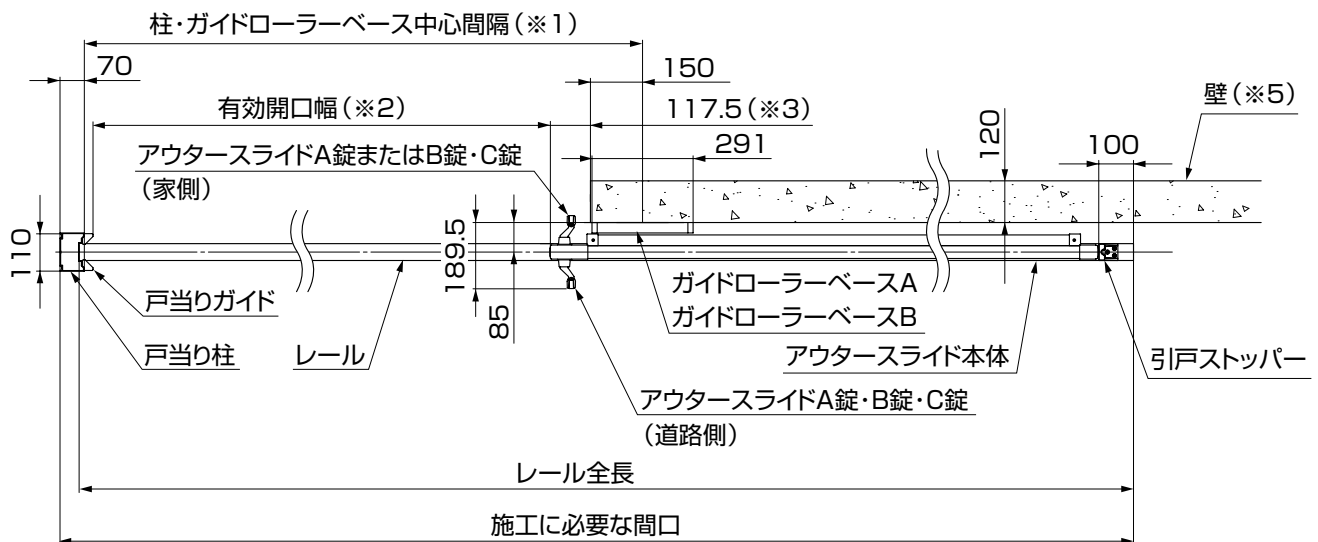


図1-9

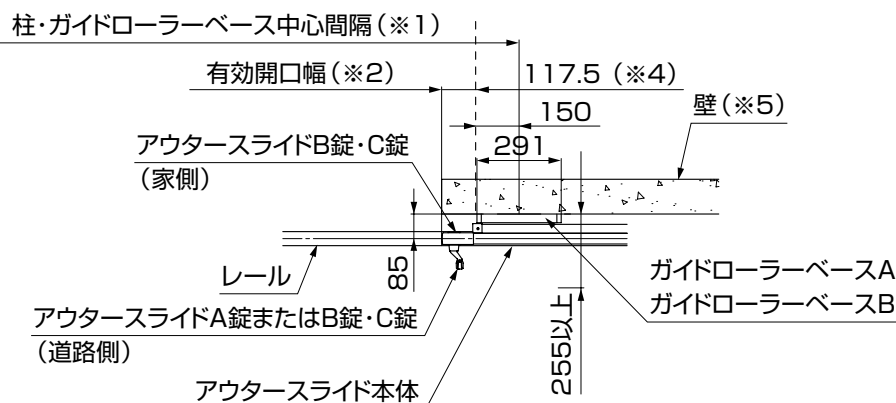


図1-10

補足

- 戸当り柱とガイドガイドローラーベースの中心までの間隔は固定です。間隔を変更すると本体の調整が困難になります。(※1)
- 有効開口幅は、引戸ストッパーを戸当り側の任意に位置に取付けて狭くすることができます。(※2)
- アウトースライドB錠またはC錠を使用する場合は、壁の位置を有効開口幅に合わせるすることができます。(※4) (図1-10参照)

1-4 ファンクションユニットを併設する場合

(1) ウィルモダンを併設する場合

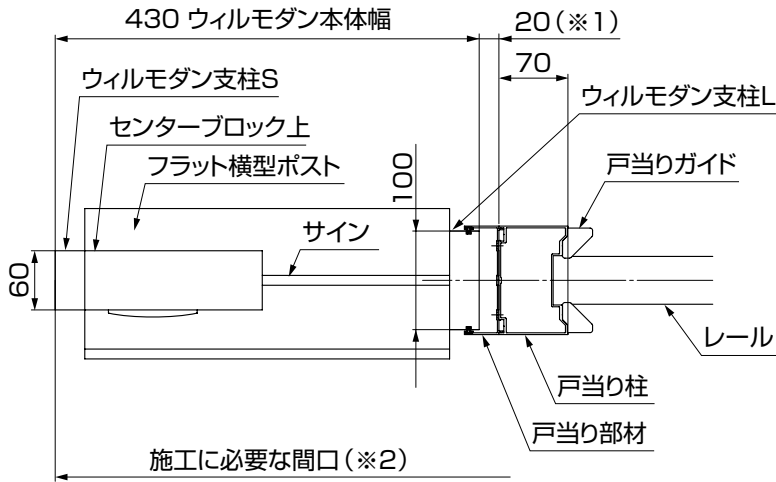


図1-11

表1-4

呼称	施工に必要な間口(※2)
W12	2625
W15	3125
W17	3625
W20	4125

ポイント

- 戸当り柱とウィルモダンの支柱Lを20mm離して施工してください。(※1) それぞれの柱を埋設する時は20mmのすき間にもGLまでモルタルを十分に打設してください。

補足

- 各部寸法は、「1-2 ガイド柱仕様基本寸法図」「1-3 壁付け仕様基本寸法図」を参照してください。

(2) ウィルモダンスリムを併設する場合

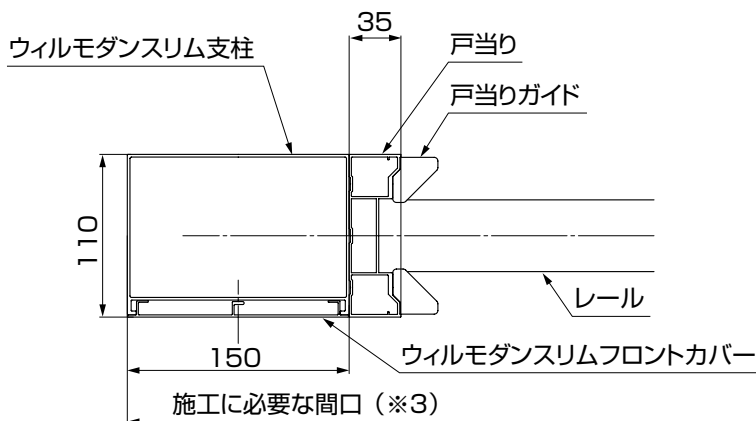


図1-12

表1-4

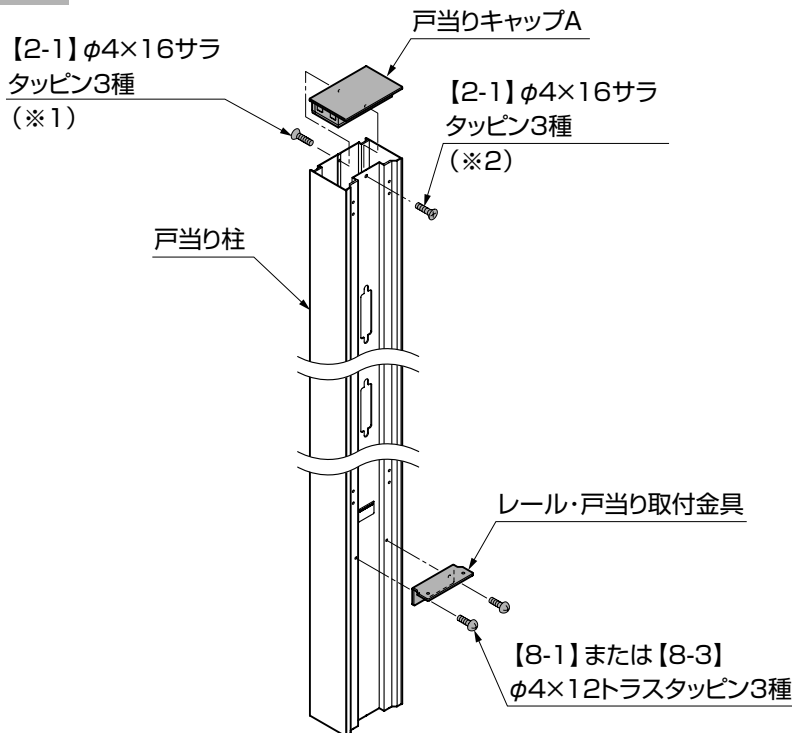
呼称	施工に必要な間口(※3)
W12	2290
W15	2790
W17	3290
W20	3790

補足

- 各部寸法は、「1-2 ガイド柱仕様基本寸法図」「1-3 壁付け仕様基本寸法図」を参照してください。

2. 基礎施工前の準備

2-1 戸当り柱の組立て



- ① 戸当り柱に【2-1】(※1)を取付けてください。
- ② 戸当り柱に戸当りキャップAをたたきながらはめ込み、【2-1】(※2)で取付けてください。

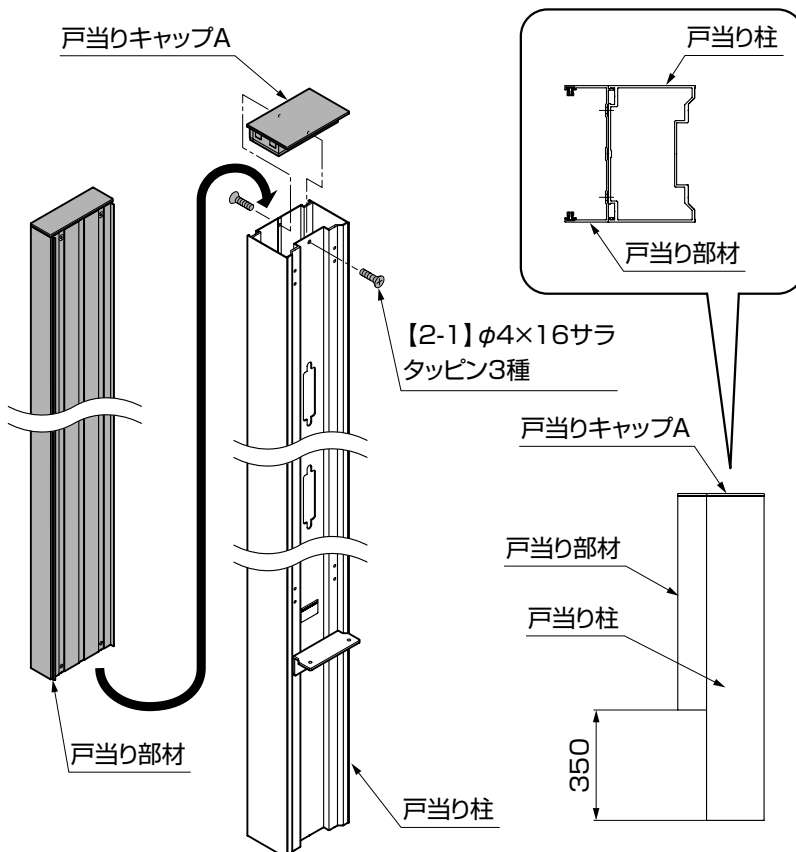
補足

- ウィルモダンを併設する場合は、戸当り部材の取付けがありますので戸当りキャップAの取付けを仮固定にしてください。
(「2-2 戸当り部材の組立てと取付け」参照)

- ③ 戸当り柱にレール・戸当り取付金具を【8-1】または【8-3】で取付けてください。

2-2 戸当り部材の組立てと取付け

※ウィルモダンを併設する場合



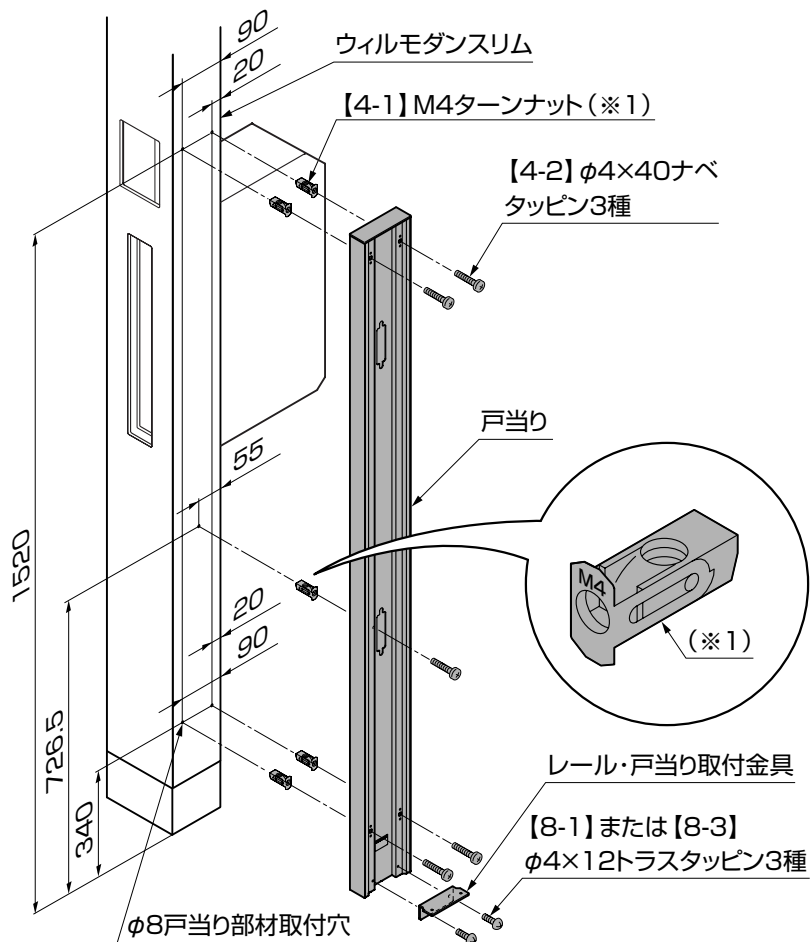
補足

- 戸当り部材の位置がずれてしまう場合は、基礎施工が終わるまで養生テープなどで仮固定してください。

- ① 戸当り柱に戸当り部材をスライドして取付けてください。
- ② 戸当り柱に戸当りキャップAをたたきながらはめ込み、【2-1】で取付けてください。

2-3 戸当りの組立てと取付け

※ウィルモダンスリムを併設する場合



①ウィルモダンスリムの支柱に戸当りの取付穴を5ヶ所加工してください。

②戸当り部材取付穴に【4-1】(※1)を差込んでください。

補足

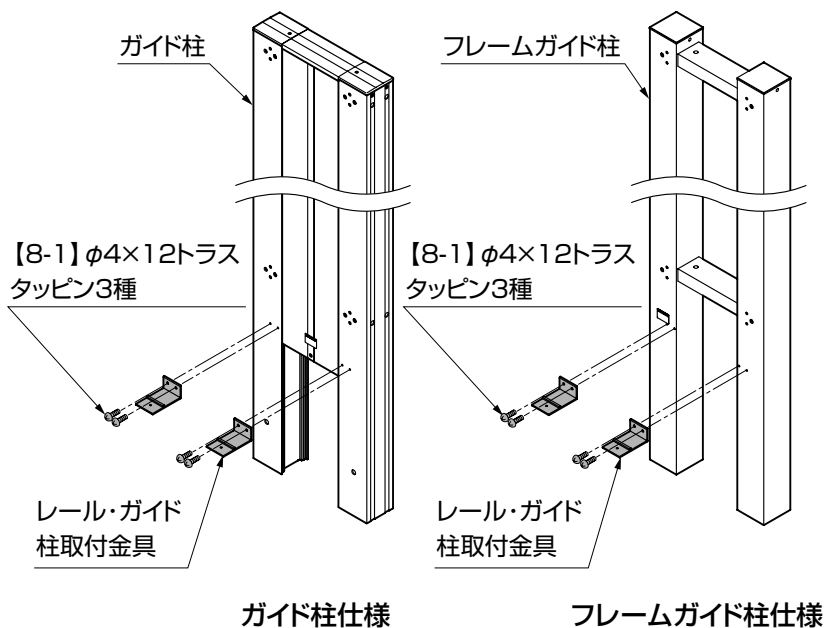
●ターナット(※1)を差込むときは、「M4」の表示を上にしてください。

③ウィルモダンスリムの支柱に戸当りを【4-2】で取付けてください。

④戸当りにレール・戸当り取付金具を【8-1】または【8-3】で取付けてください。

2-4 ガイド柱の組立て

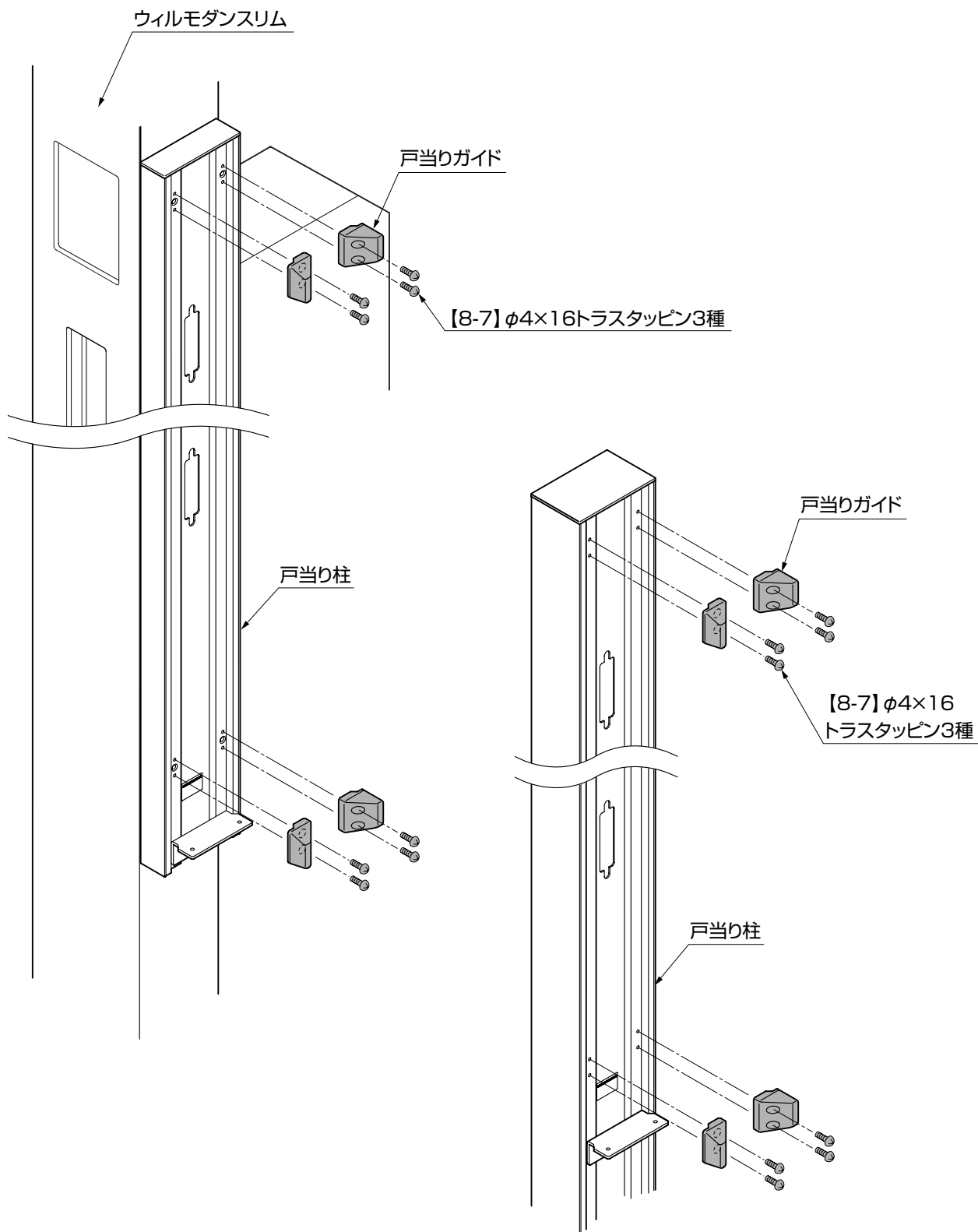
※ガイド柱仕様およびフレームガイド柱仕様の作業です。



①ガイド柱またはフレームガイド柱にレール・ガイド柱取付金具を【8-1】で取付けてください。

2. つづき

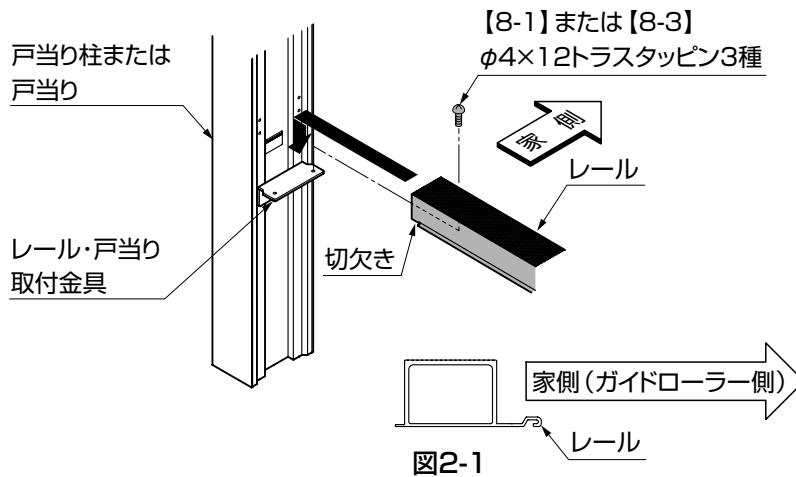
2-5 戸当りガイドの取付け



①戸当り柱または戸当りに戸当りガイドを【8-7】で取付けてください。

2-6 レールの取付け

(1) 戸当り柱と戸当りとの取付け



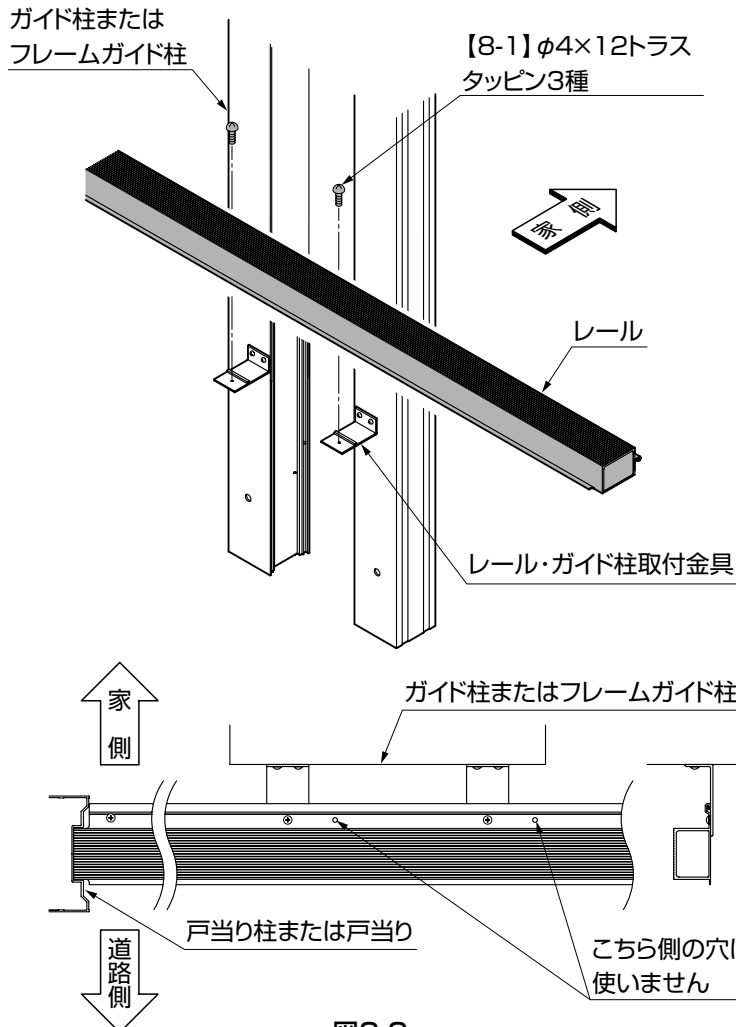
①レールのフィンの長い方を家側(ガイドローラー側)にし、切欠き部を戸当り柱または戸当りに差込んでください。(図2-1参照)

②レール・戸当り取付金具にレールを【8-1】または【8-3】で取付けてください。

(2) ガイド柱との取付け

※ガイド柱およびフレームガイド柱仕様の作業です。

※図は、右引きの場合です。(左引きは左右対称になります)



①レール・ガイド柱取付金具にレールを引っ掛け、【8-1】で取付けてください。

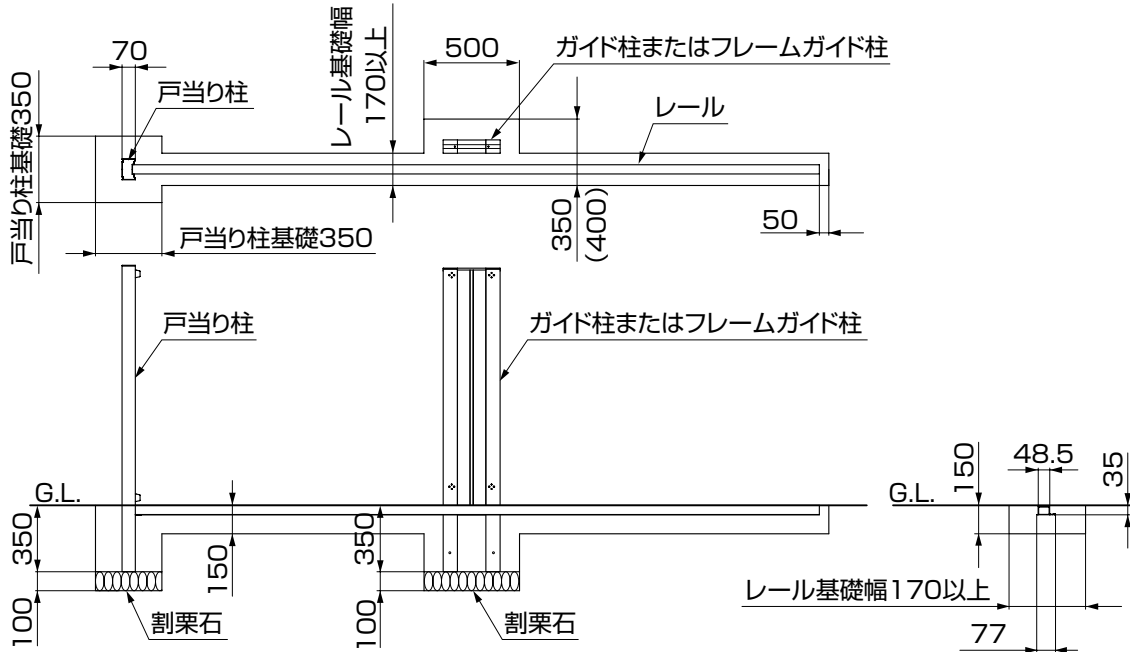
ポイント

- レールには左右の勝手により取付穴が4ヶ所ありますが使用する穴は2ヶ所のみです。レール・ガイド柱取付金具とレールの取付穴の位置を確認して適切な取付穴で取付けてください。(図2-2参照)

3. 基礎施工 ※本図は右引きを示します。左引きは左右対称になります。

3-1 ガイド柱およびフレームガイド柱仕様の場合

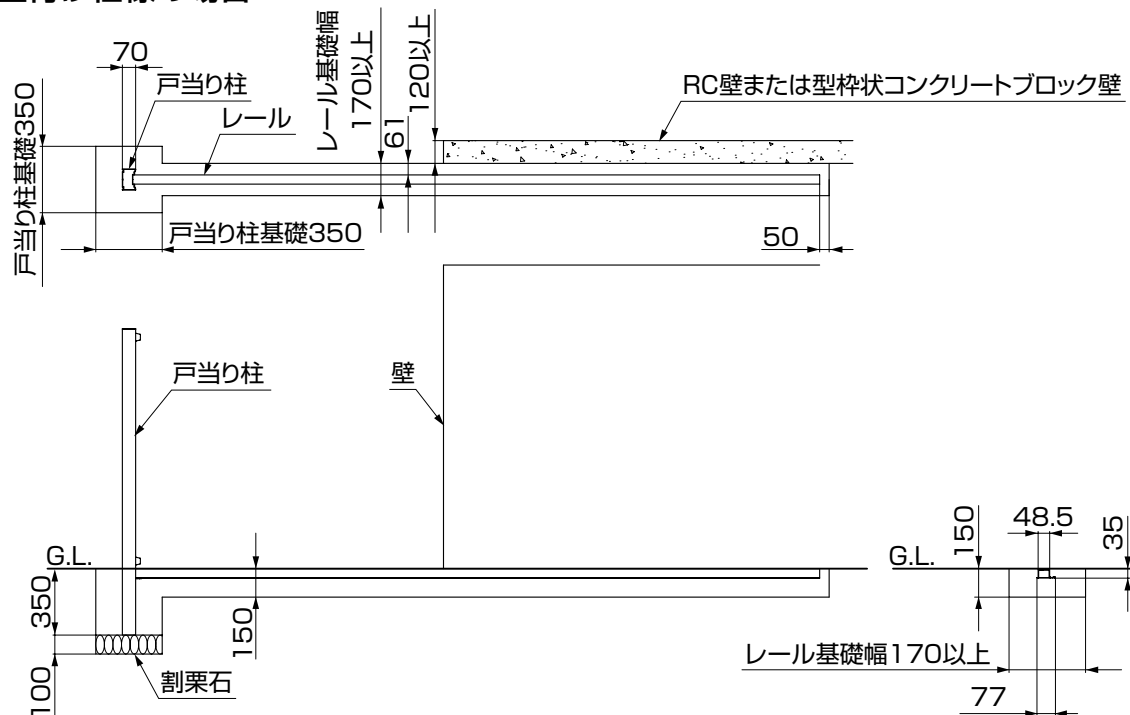
※ () 内寸法はW17、W20を示します。



ポイント

- レールはG.L.まで確実に埋め、レールとG.L.面を水平に仕上げてください。

3-2 壁付け仕様の場合



ポイント

- レールはG.L.まで確実に埋め、レールとG.L.面を水平に仕上げてください。

表3-1 使用材料

コンクリート	普通コンクリート $F_c = 18\text{N}/\text{mm}^2$
鉄筋	SD295A JIS規格品

表3-2 寸法表(単位=mm)

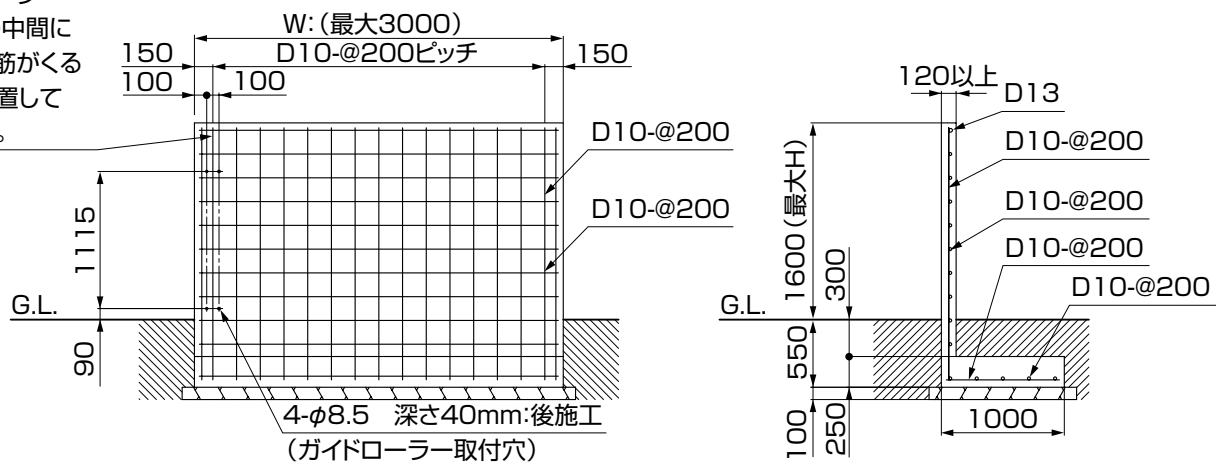
本体サイズ	W12	W15	W17	W20
アウトースライドA錠納まり 壁最低必要幅:W	1300	1550	1800	2050
アウトースライドB錠納まり 壁最低必要幅:W	1400	1650	1900	2150

(1) アウトースライド壁付け仕様<アウトースライドA錠納まり>

※アウトースライドA錠：把手+把手

※本図のガイドローラー取付穴位置は、右引き納まり用です。左引きは左右対称になります。

ガイドローラー
取付穴の中間に
第2タテ筋がくる
ように配置して
ください。



ポイント

- 上図は、一般的な住宅用地耐力での基礎サイズ・配筋図です。寒冷地で凍上するおそれのある地域で施工する場合は、凍上線の下まで、基礎を設けてください。

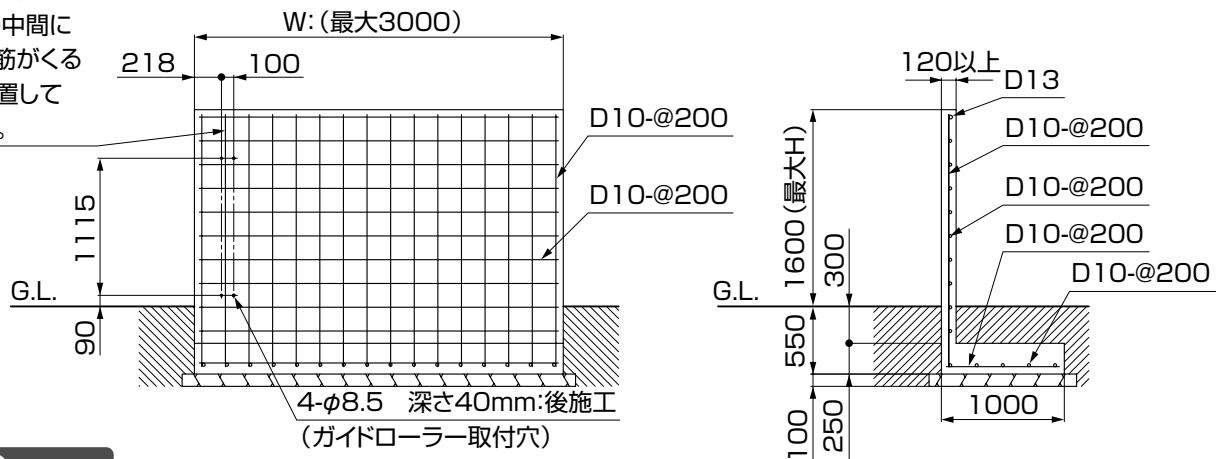
(2) アウトースライド壁付け仕様<アウトースライドB錠・C錠納まり>

※アウトースライドB錠：把手+引手

※アウトースライドC錠：引手+引手

※本図のガイドローラー取付穴位置は、右引き納まり用です。左引きは左右対称になります。

ガイドローラー
取付穴の中間に
第2タテ筋がくる
ように配置して
ください。



ポイント

- 上図は、一般的な住宅用地耐力での基礎サイズ・配筋図です。寒冷地で凍上するおそれのある地域で施工する場合は、凍上線の下まで、基礎を設けてください。

3. つづき

表3-3 使用材料

コンクリート ブロック	型枠状ブロック JIS規格品
コンクリート	普通コンクリート $F_c=18N/mm^2$
鉄筋	SD295A JIS規格品

表3-4 寸法表(単位=mm)

本体サイズ	W12	W15	W17	W20
アウトースライドA錠納まり 壁最低必要幅:W	1590	1590	1990	1990
アウトースライドB錠納まり アウトースライドC錠納まり 壁最低必要幅:W	1590	1990	1990	2390

(3) アウトースライドコンクリートブロック壁付け仕様

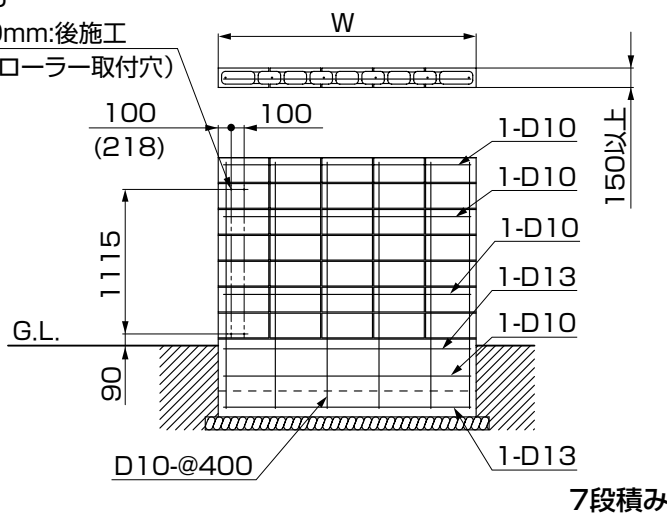
※本図は、右引き納まりを示しています。左引きは本図と左右対称になります。

※本図はアウトースライドA錠の納まりを示しています。アウトースライドB錠・C錠の場合は()寸法としてください。

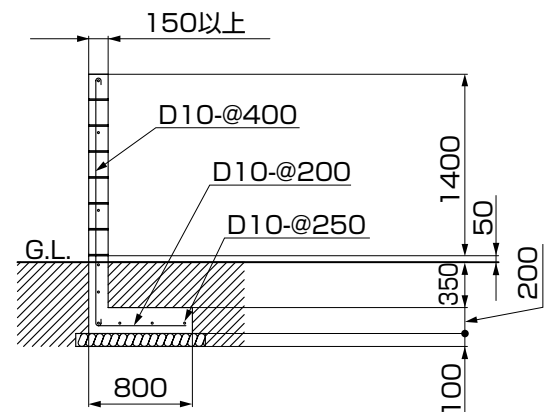
4-φ8.5

深さ40mm:後施工

(ガイドローラー取付穴)



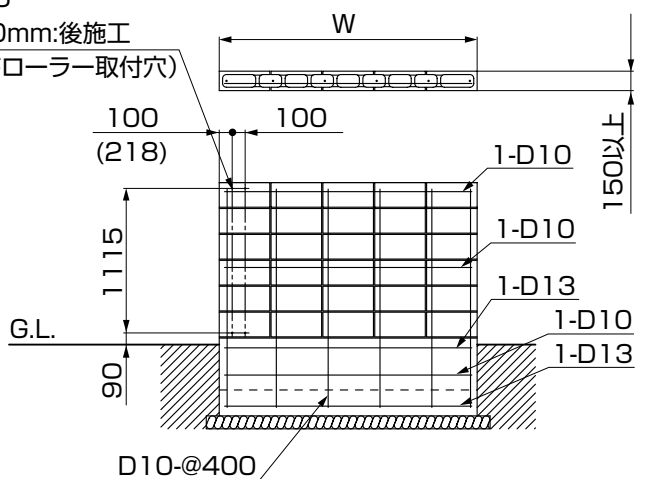
7段積み



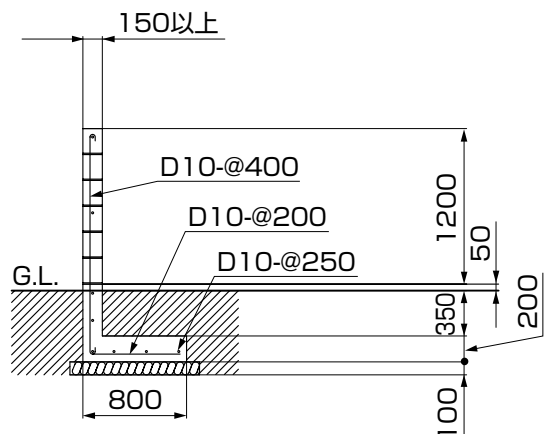
4-φ8.5

深さ40mm:後施工

(ガイドローラー取付穴)



6段積み

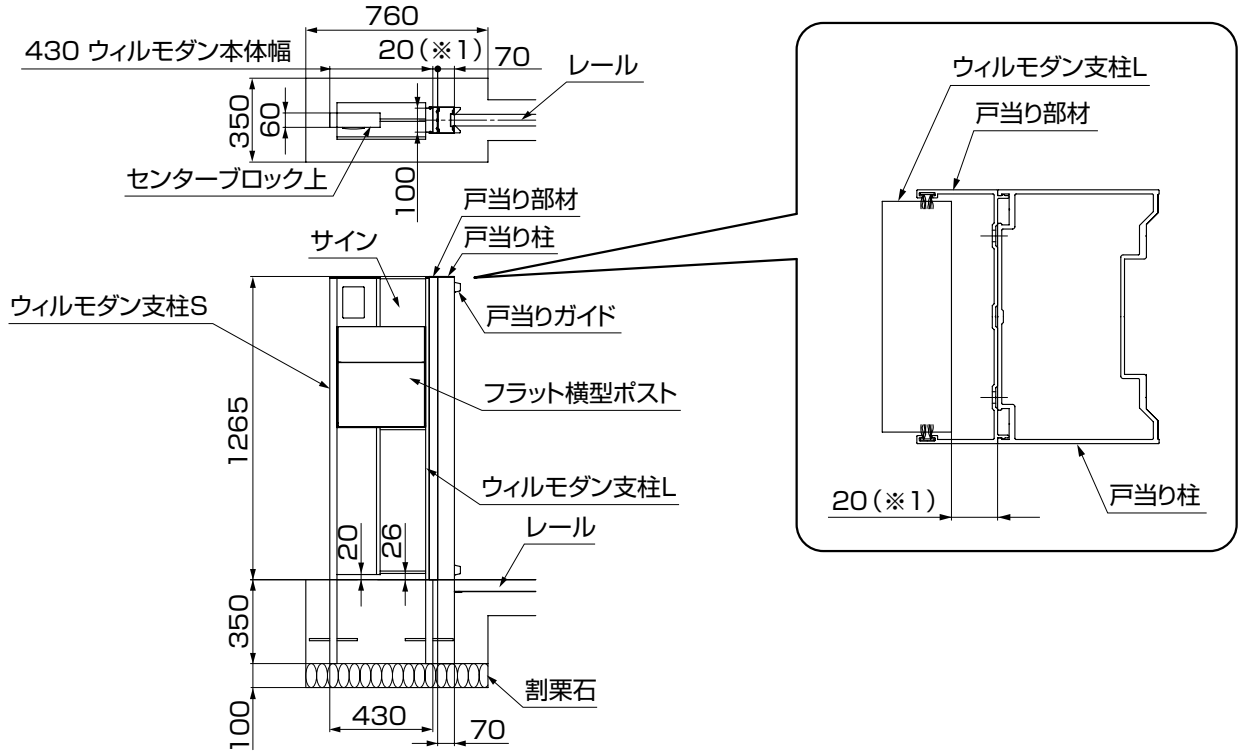


ポイント

- 上図は、一般的な住宅用地耐力での基礎サイズ・配筋図です。寒冷地で凍上するおそれのある地域で施工する場合は、凍上線の下まで基礎を設けてください。
- 基礎の立上りは必ずG.L.から50mmとしてください。それ以外の立上り寸法とした場合、壁付け部品の取付け時に不具合がでる可能性があります。
- ガイドローラー取付穴に鉄筋が重ならないように配筋してください。
- 型枠状ブロックの空洞部には必ず、コンクリートをすき間なく充填してください。

3-3 ファンクションユニットを併設する場合

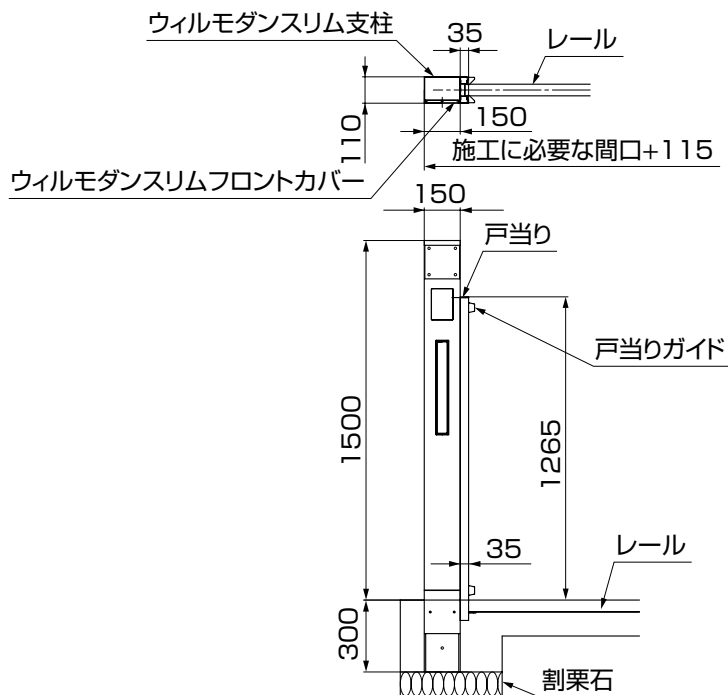
(1) ウィルモダンを併設する場合



ポイント

- ウィルモダンの支柱Lと戸当り柱を20mm(※1)離して埋設してください。

(2) ウィルモダンスリムを併設する場合



4. ガイドローラーベースの取付け

4-1 ガイド柱仕様およびフレームガイド柱仕様の場合

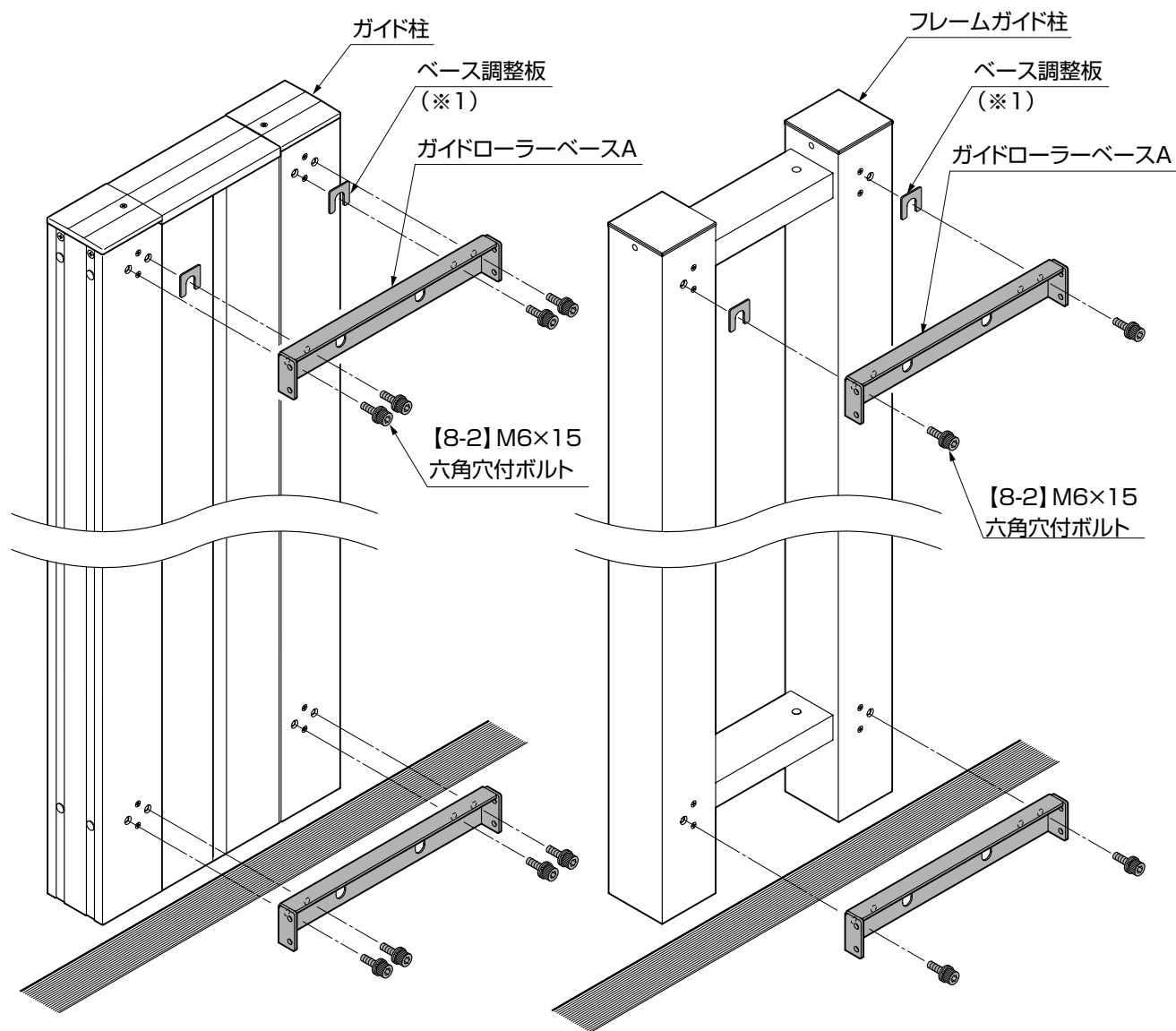


図4-1 ガイド柱仕様

図4-2 フレームガイド柱仕様

①ガイド柱にガイドローラーベースAを【8-2】で取付けてください。(図4-1、図4-2参照)

補足

- 付属の六角レンチ(呼び5)を使用すると作業がスムーズに行なえます。
- 必要に応じてベース調整板(※1)を使用してください。(図4-1、図4-2参照)
- フレームガイド柱の場合、【8-2】は4個のみ使用します。(4個余ります。)(図4-2参照)

4-2 壁付け仕様の場合

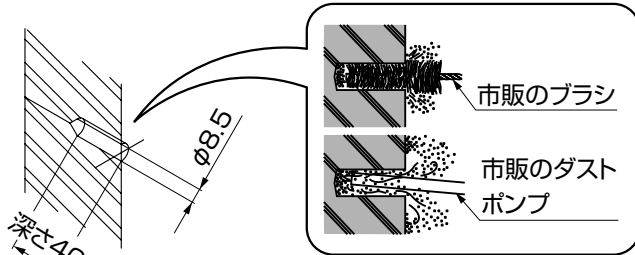


図4-3

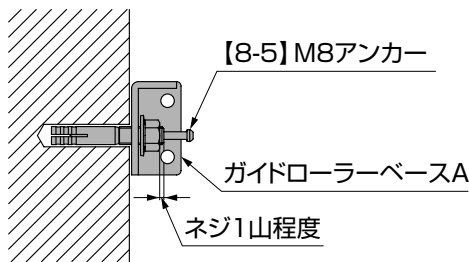


図4-4

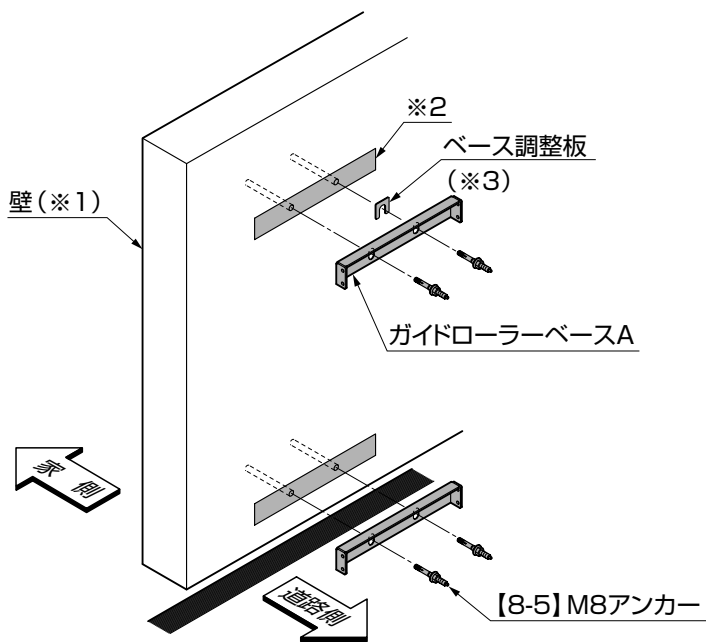


図4-5

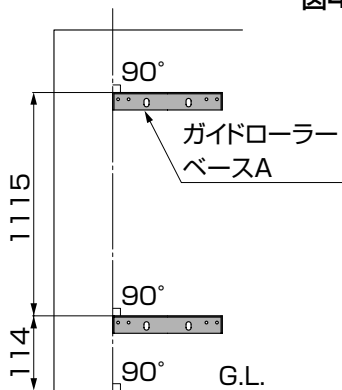


図4-6

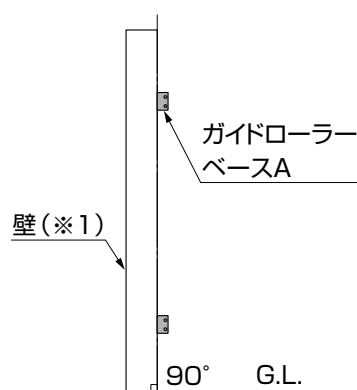


図4-7

- ①φ8.5のコンクリートドリルで壁に穴をあけてください。(図4-3参照)

補足

- 穴位置は「3-2 壁付け仕様の場合」を参照してください。

- ②市販のブラシとダストポンプで掃除を繰り返し、穴の中の切粉を取除いてください。(図4-3参照)
- ③ガイドローラーベースAを所定の位置に合わせた状態で【8-5】を差込み、芯棒をハンマーなどで叩き込んでください。(図4-5参照)
- ④ナットを締付け、ガイドローラーベースAを固定してください。(図4-5参照)

注意

- 安全上重要ですので、指定された鉄筋コンクリート製の壁または指定された型枠状コンクリートブロック壁(※1)以外には取付けないでください。特に住宅建物の壁に直接取付けることは絶対にしないでください。

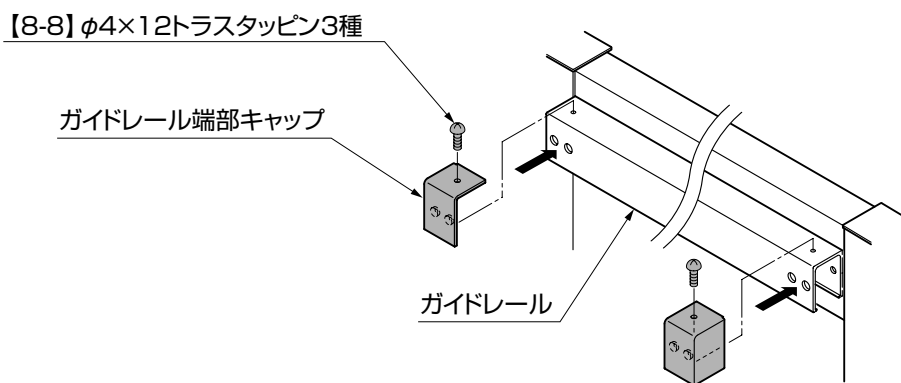
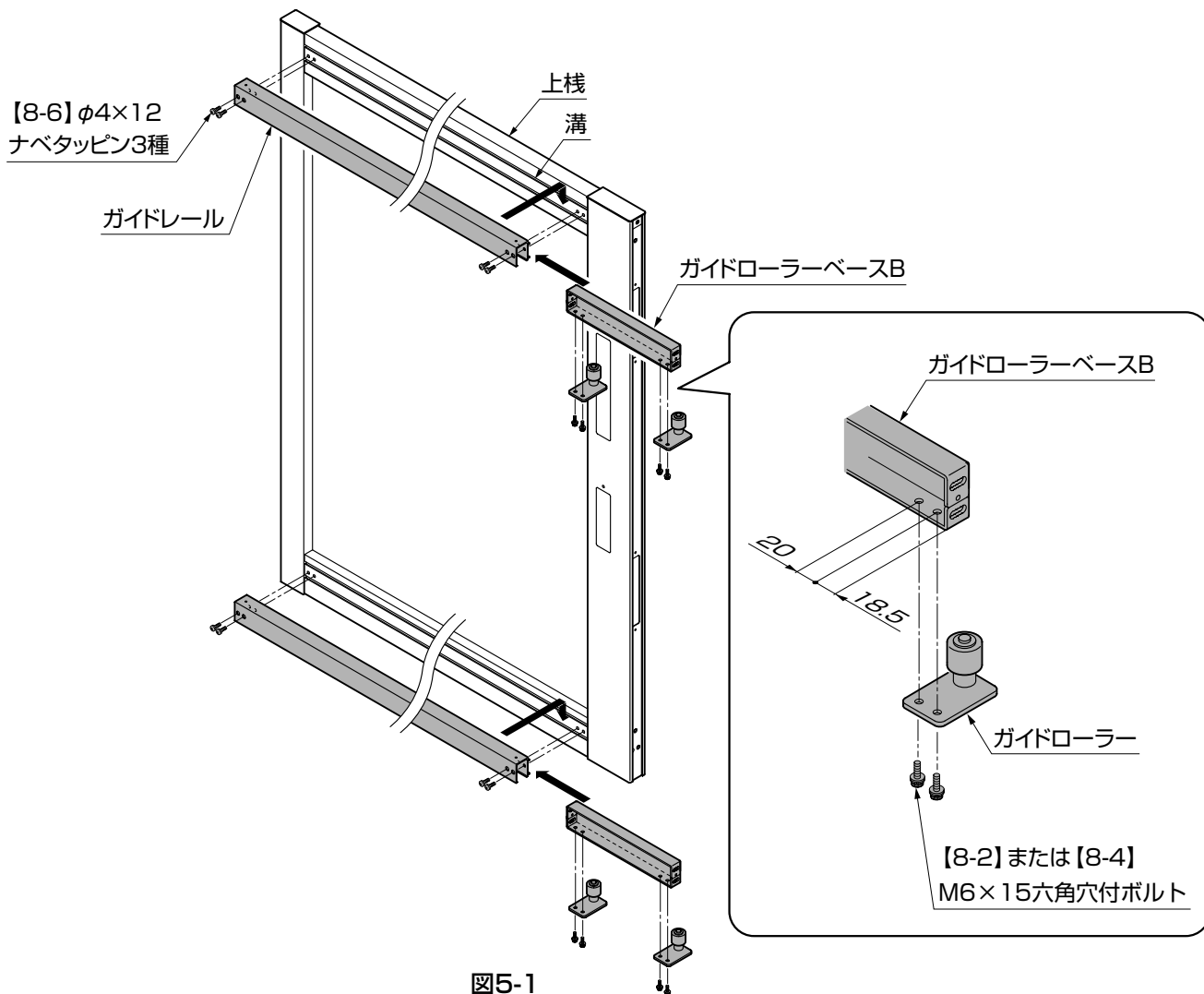
ポイント

- ガイドローラーベースAを取付ける面が平らであることを確認してください。(※2) 凹凸が激しいと本体が設置できなくなります。(図4-6、図4-7参照)
- アンカーはネジ部が1山見えるくらいの位置までナットをねじ込んだ状態で芯棒を叩き込んでください。(図4-4参照)
- ナットは締付けすぎないように注意してください。

補足

- 必要に応じてベース調整板(※3)を使用してください。(図4-5参照)

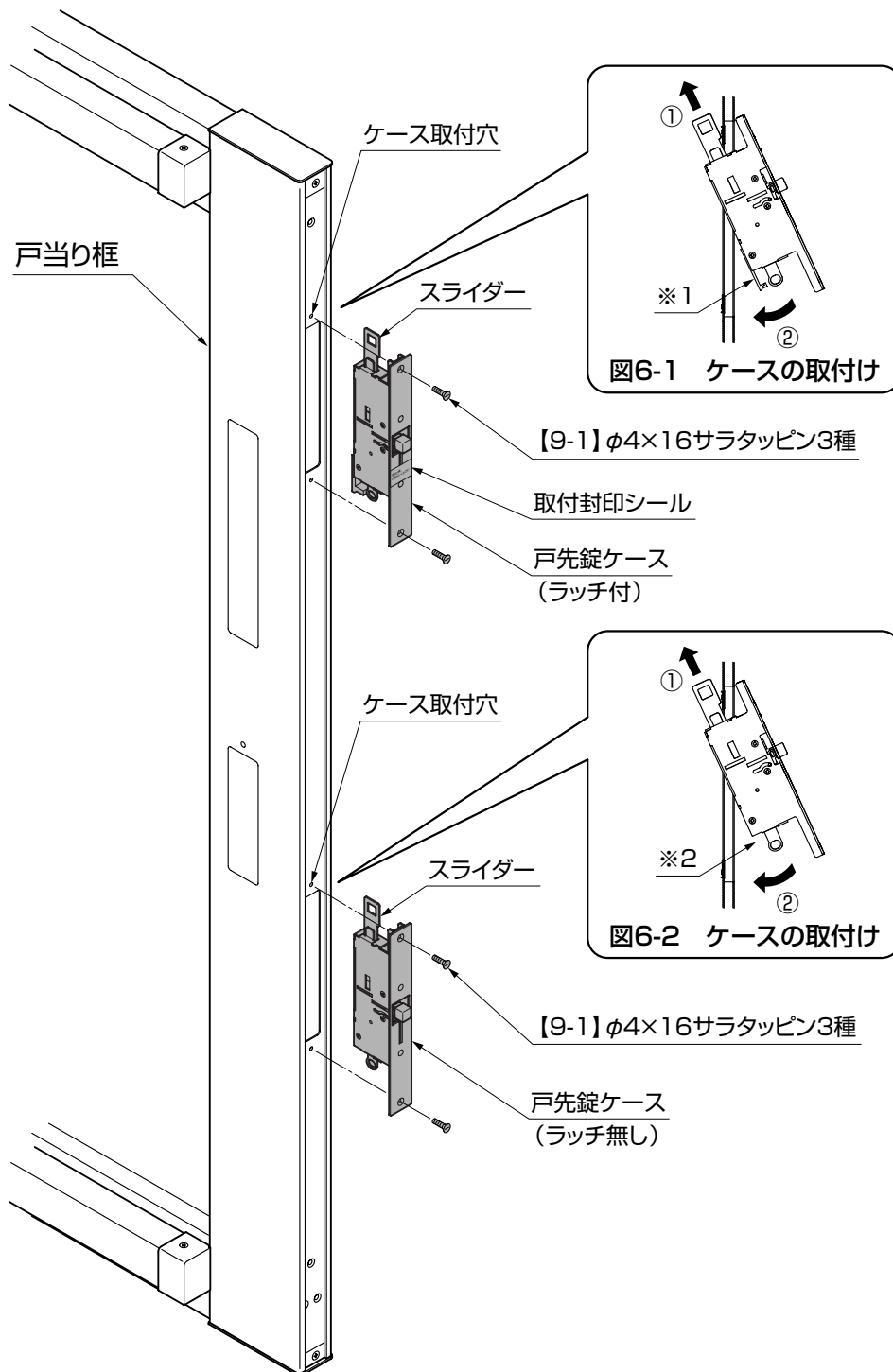
5. ガイドレールの取付け



- ①ガイドローラーベースBの両端の穴にガイドローラーを【8-2】または【8-4】でしっかりと固定してください。（図5-1参照）
- ②上棧と下棧の溝にガイドレールを差込んでください。（図5-1参照）
- ③ガイドレールにガイドローラーをスライドして入れてください。（図5-1参照）
- ④ガイドレールを【8-6】で取付けてください。（図5-1参照）
- ⑤ガイドレールにガイドレール端部キャップを【8-8】で取付けてください。（図5-2参照）

6. 錠の取付け

6-1 戸先錠ケースの取付け



①戸当り框のケース取付穴に戸先錠ケースを入れて【9-1】で取付けてください。(図6-1、図6-2参照)

🔑ポイント

●戸先錠ケースには「ラッチ付」(※1)と「ラッチ無し」(※2)があります。取付方向や位置を間違えると解錠ができなくなります。

6-2 戸先内外錠ユニットの取付け

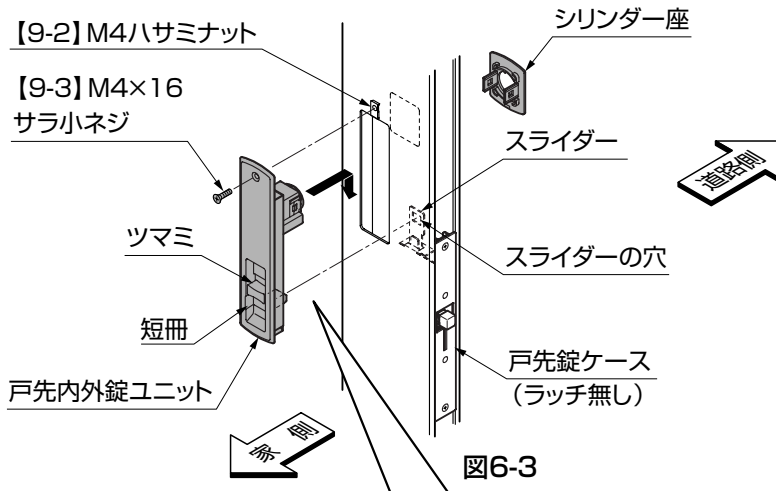


図6-3

- ① 戸当り框に [9-2] を差込んでください。
(図6-3参照)
- ② 戸先内外錠ユニットのスライダー連結部をスライダーの穴に合わせて、溝を戸当り框に差込んで [9-3] で取付けてください。
(図6-3、図6-4参照)
- ③ 道路側からシリンダー筒の突起部に合わせてシリンダー座を差込んでください。
(図6-3、図6-4参照)
- ④ 短冊を取除いてください。

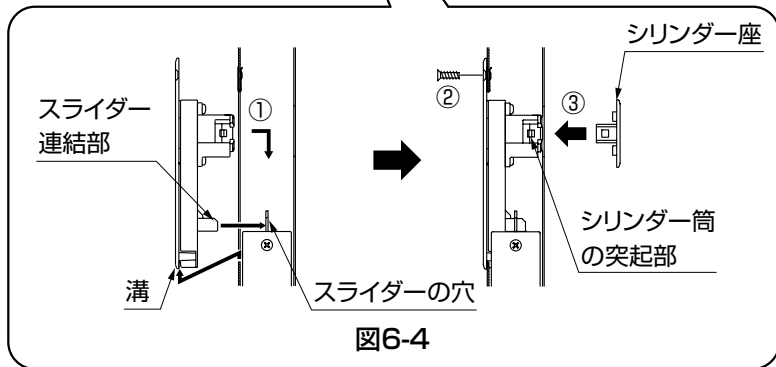


図6-4

6-3 把手・引手の取付け

※図はアウトースライドA錠の場合です。B錠・C錠も同様です。

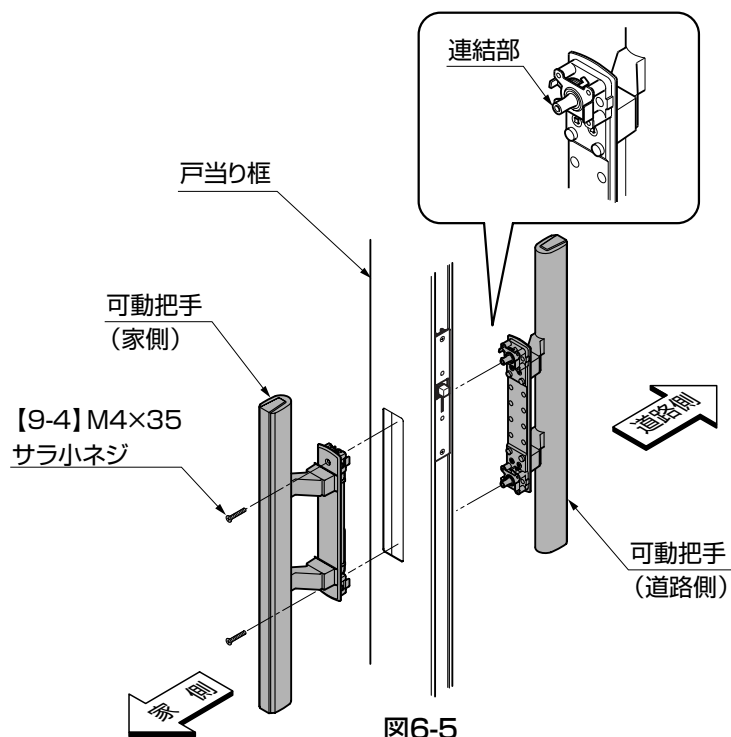
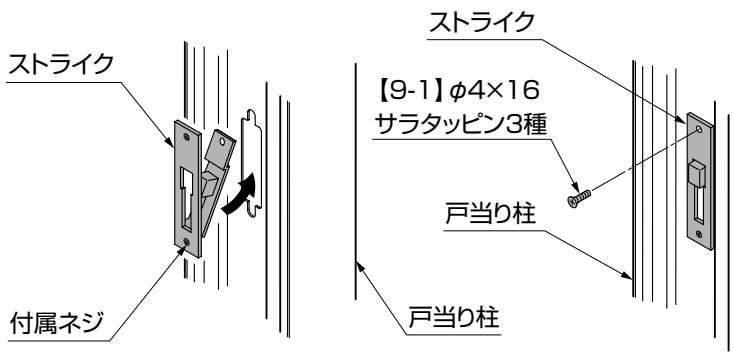


図6-5

- ① 可動把手または引手(道路側)の連結部を戸先錠ケースの長穴に差込み、可動把手または引手(家側)を [9-4] で取付けてください。
(図6-5参照)

6-4 ストライクの取付け

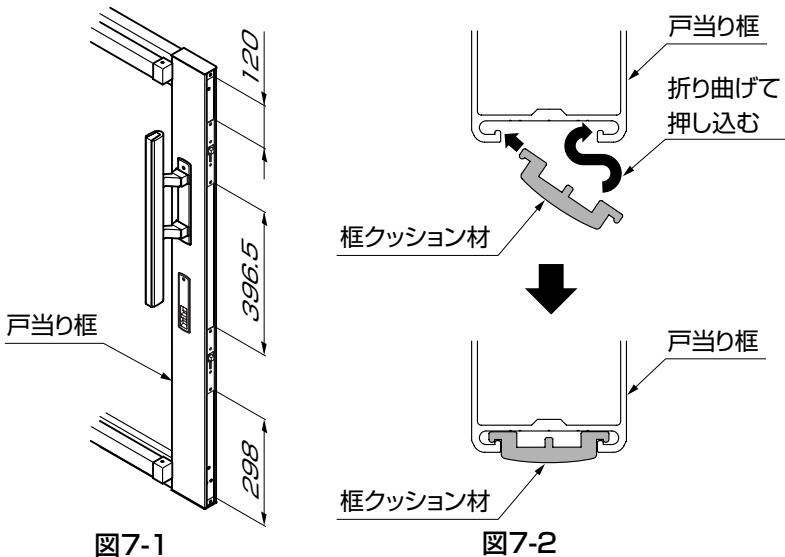


- ① ストライクの付属のネジを緩めて、戸当りの切欠き穴に差込んでください。
- ② 緩めたネジと【9-1】で引き込んで固定してください。

補足

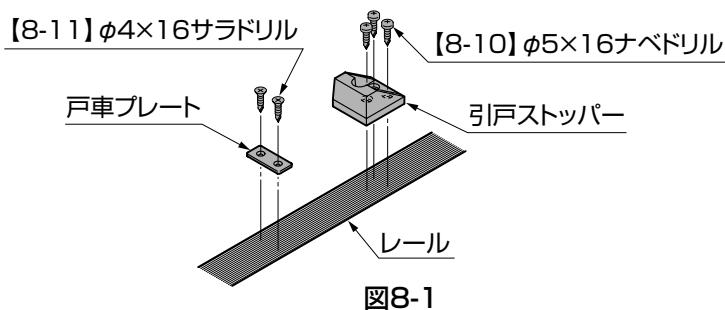
- ストライクは2個取付けてください。

7. 框クッション材の取付け



- ① 框クッション材を切断してください。(図7-1参照)
- ② 切断した框クッション材を戸当り框に取付けてください。(図7-2参照)

8. 引戸ストッパーと戸車プレートの取付け



- ① レールに引戸ストッパーを【8-10】で取付けてください。(図8-1、表8-1参照)
- ② レールに戸車プレートを【8-11】で取付けてください。(図8-1、表8-1参照)

ポイント

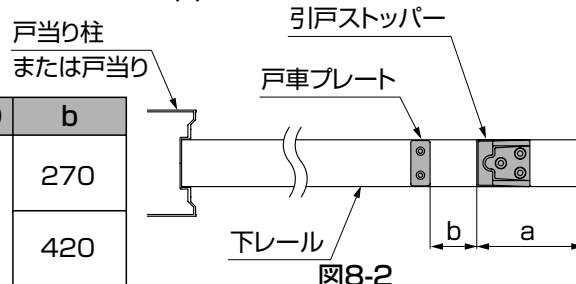
- 引戸ストッパーと戸車プレートを取付ける際は、小石などはさみ込まないようにレールを清掃してください。

補足

- 表8-1は、有効開口幅を最大にする場合の寸法です。有効開口幅を狭くする場合は任意の位置に取付けてください。(※1)(表8-1参照)

表8-1

	a(※1)	b
W12	100	270
W15		270
W17		420
W20		420



9. 本体の設置 ※図はガイド柱仕様の場合です。

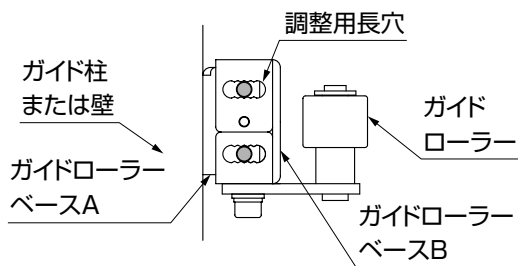
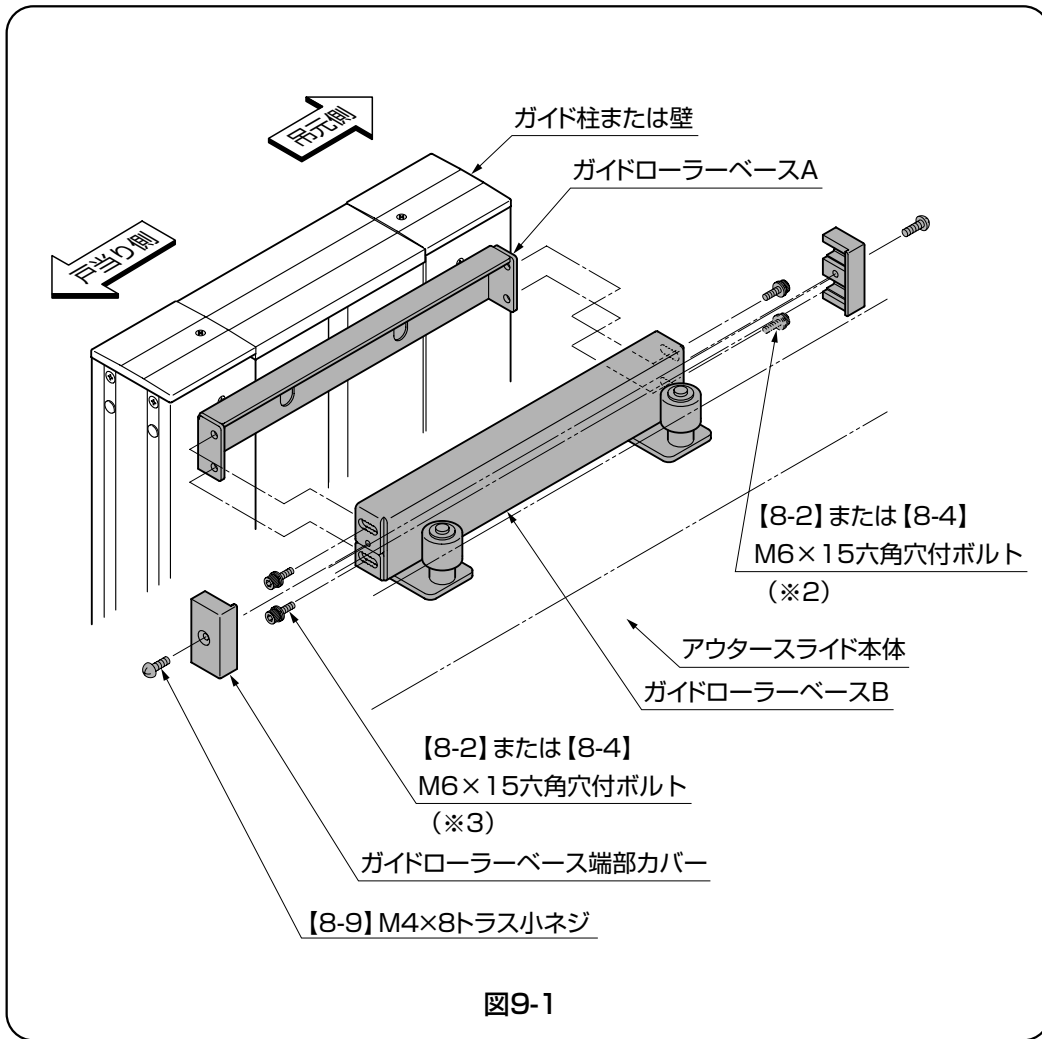


図9-2 標準の取付位置

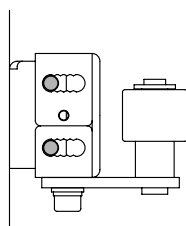


図9-3 ガイド柱または壁から離す場合
(標準の取付位置+5mm)

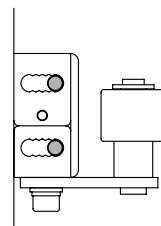
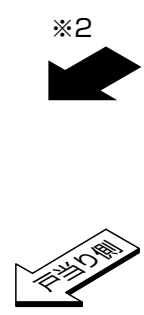
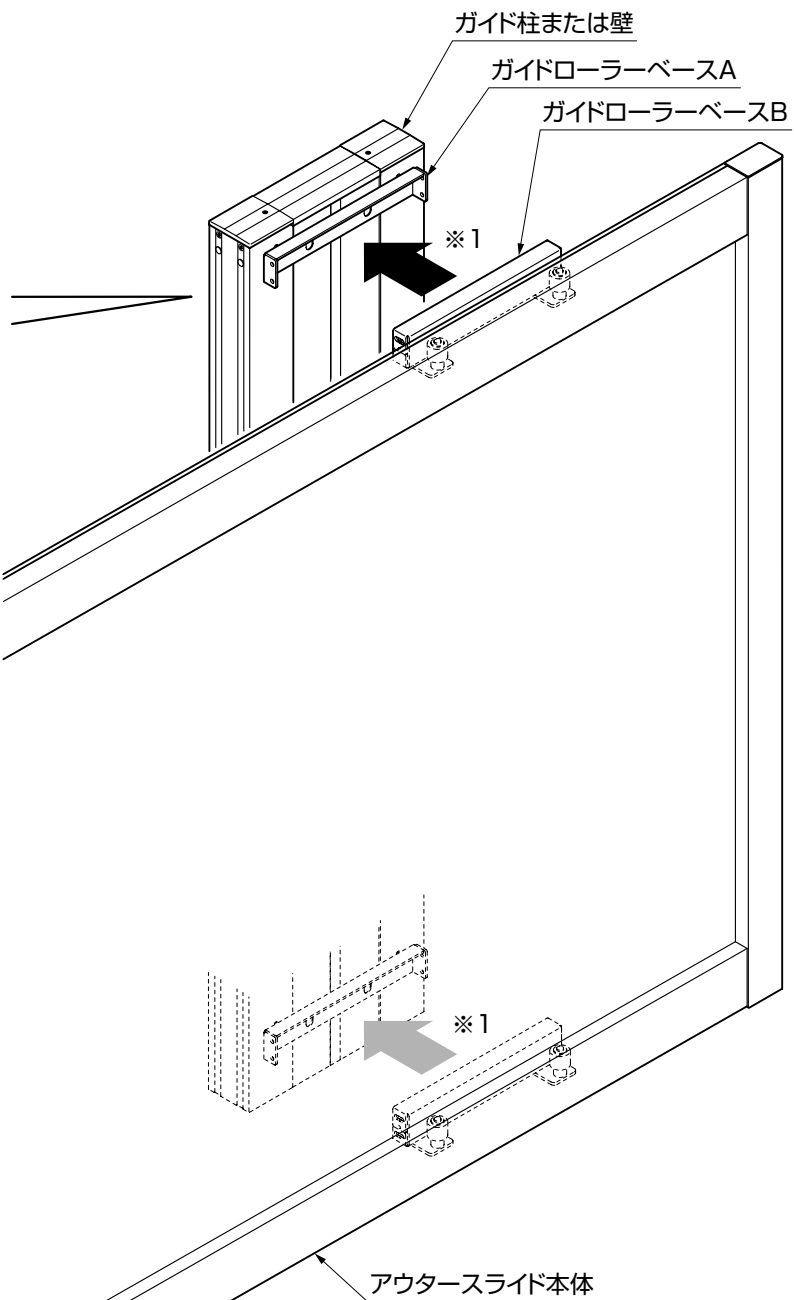


図9-4 ガイド柱または壁に寄せる場合
(標準の取付位置-5mm)





①ガイドローラーベースAとガイドローラーベースBの位置を合わせて、はめ込んでください。(※1)(図9-1参照)

②本体を戸当り側にスライドして、吊元側からガイドローラーベースBを【8-2】または【8-4】で仮固定してください。(※2)(図9-1参照)

③本体を吊元側にスライドして、戸当り側からガイドローラーベースBを【8-2】または【8-4】で仮固定してください。(※3)(図9-1参照)

ポイント

- ガイドローラーベースBの調整用長穴で本体の位置を調整することができます。(図9-2、図9-3、図9-4参照)
- 戸当り柱に納まるように、本体とガイド柱または壁との位置を調整してください。(図9-2、図9-3、図9-4参照)

④調整したら【8-2】または【8-4】をしっかりと締めてください。

⑤ガイドローラーベースBの側面にガイドローラーベース端部カバーを【8-9】で取付けてください。

ポイント

- ガイドローラーベース端部カバーは4つあります。それぞれの両端に取付けてください。

取説コード

A490

JZZ618270C
200903A_1007
201210D_1007