

- このたびは、当社製品をお買いあげいただきましてまことにありがとうございます。
- この取付説明書に示した表示記号の内容は、製品を安全に正しく施工していただき、施主様等の危害や損害を未然に防止するためのものです。  
表示記号の内容を良く理解したうえで、本書の内容(指示)にしたがってください。
- この取付説明書では、次のような記号を使用しています。

## 安全に関する記号 記号の意味


**警告**

- 取扱いを誤った場合に、使用者が死亡または重傷を負うおそれのある内容を示しています。


**注意**

- 取扱いを誤った場合に、使用者が中・軽傷を負うおそれのある内容、または物的損害のおそれがある内容を示しています。

## 一般情報に関する記号


**ポイント**

- 取付手順で、特に注意して作業をしていただきたいことを示しています。
- 守っていただかないと組付けができない内容、または製品全体に後々不具合が発生するおそれのある内容を示しています。

**※**

- 取付説明の内容全体(個々の説明枠)にかかる注意事項を示しています。
- 取付説明の内容に制限がある場合の条件を示しています。


**補足**

- 説明の内容で知っておくと便利なことを示しています。

## <施工の前に>


**注意**

- 製品の施工には、危険を伴う場合がありますので、必ず専門の工事業者による施工をお願いします。
- 戸建住宅専用商品です。マンション等の高頻度に開閉する場所への設置はできません。
- 正しく施工、組付けをするために、施工前に必ず取付説明書をお読みください。
- 製品の施工については、必ず取付説明書にしたがってください。
- 施工終了後、取扱説明書は施主様にお渡しください。
- 梱包明細書で必要な部材、部品が揃っているか確認してください。
- 施工場所の寸法に製品が正しく納まるか確認してください。
- 崖上や風の通り道等の強風地域および豪雪地域への施工は避けてください。
- 製品の作動範囲に障害物が無いか確認してください。

## <労働安全のお願い>


**注意**

- 施工工事にあたっては、安全に施工を行なってください。
  - ・作業服および保護具(保護帽、安全帯、眼、手、足の保護具)を正しく使用してください。
  - ・作業場所の整理整頓を行なうとともに、安全確保を行なってください。  
特に高所作業での安全確保、倒壊防止、照明による照度の確保など。
  - ・器具、工具、保護具などの機能を確認し、使用してください。
  - ・作業は、相互の作業と各作業工程を考慮して進めてください。免許、技能講習、特別教育が必要な作業は、有資格者が行なってください。
  - ・作業者が相互に安全確認を行なってください。健康状態を十分に確認し、健康管理を実施してください。
  - ・万が一、事故が発生した際には、直ちに手当を行ない、救助を第一に心がけてください。

## <施工上のご注意>

### ⚠ 注意

- 壁付け仕様の場合、崩壊のおそれがありますので指定された壁以外には取付けないでください。  
特に住宅建物の壁に直接取付けることは絶対にしないでください。
- ボルト、ネジは弊社純正品の規定本数を確実に締付け、固定してください。
- 取付説明書の順序通り組付けてください。製品の強度等、性能を低下させる場合が発生します。
- 部品を取付ける際は、電動ドライバーなどを使用せず、必ず手締めで取付けてください。
- アルミ製品が垂鉛、ステンレス以外の金属と接触する場合は、絶縁処理をしてください。
- 腐食のおそれのある接着剤や化学薬品を使用する場合は、製品と接触しないようにするか、接触する部分を完全に養生してください。
- 製品の改造は絶対にしないでください。
- 施工終了後は、ボルト、ネジなどにゆるみがないか確認してください。
- 施工中についた汚れは取除き、誤ってキズをつけた場合は補修塗料で補修してください。
- 施工終了後は扉の開閉チェックを行ない、不具合がないか確認してください。

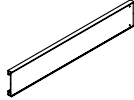
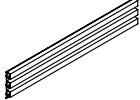
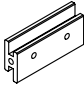


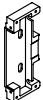









## <基礎工事について>

### ⚠ 注意

- 基礎部の埋込み深さは製品ごとに決めています。現場によって(堅牢な地盤、軟弱な地盤など)基礎部のコンクリートの量(体積)を十分配慮してください。
- 基礎施工寸法の柱埋込み位置は、性能や耐久性、安全上重要ですので必ずお守りください。
- コンクリート(またはモルタル)には、塩分を含む砂(海砂)および塩素系や強アルカリ系のコンクリート用混和剤(凍結防止剤、凝固促進剤、急結剤など)は使用しないでください。使用するとアルミなどの金属が腐食する原因になります。必要な場合は非塩素系や非アルカリ系の混和剤をご使用ください。
- モルタルやコンクリートの抽出液が、工事中に製品に付着しないように注意してください。抽出液は強アルカリ性で、シミやムラなどの外観不良の原因になります。
- 製品の表面に付着したモルタルやコンクリートなどは、速やかに拭き取ってください。
- 寒冷地で凍上するおそれのある地域で使用する場合は、凍上線の下まで基礎を設けてください。
- 基礎の養生期間は十分にとり、その間に重い物を乗せたり振動を与えたりしないようにしてください。

## ■梱包明細表

### 【1】 本体

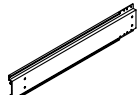


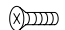

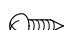

名 称	略 図	員 数		
		横棧タイプ	板貼りタイプ	アクリルタイプ
本体		1	1	1
本体横棧		1	—	—
ガイド部品		4	4	4
ガイドローラー		3	3	3
錠		1	1	1
錠ケース		1	1	1
シフター		1	1	1
マグネット		1	1	1
把手		—	1	1
本体端部カバーA		1	—	1
本体端部カバーB		—	1	—
戸当りカバーA		1	—	1
戸当りカバーB		—	1	—
本体横棧カバーA		1	—	—
本体横棧カバーB		1	—	—

## ■梱包明細表

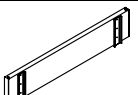
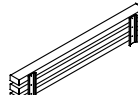
### 【1】本体 つづき

名 称	略 図	員 数		
		横棧タイプ	板貼りタイプ	アクリルタイプ
ストライク		1	1	1
ストライク取付板		1	1	1
【1-1】φ4×10薄平タッピンネジ3種		16	16	16
【1-2】φ4×12サラタッピンネジ2種 (D=6)		4	4	4
【1-3】φ4×8サラタッピンネジ3種 (D=6)		10	6	6
【1-4】M4×6サラ小ネジ (D=6)		2	2	2
【1-5】M3×8サラ小ネジ		3	3	3
【1-6】φ4×12トラスタッピンネジ2種 (D=8)		—	2	2
【1-7】φ4×19ナベドリルネジ		1	—	—
取付説明書 (A500)	—	1	1	1
取扱説明書 (UA183)	—	1	1	1



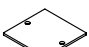

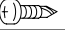
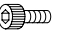
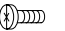
### 【2】ベース

名 称	略 図	員 数
ベース		1
ベースカバー		1
ベース端部カバー		2
【2-1】φ4×12サラ タッピンネジ2種 (D=6)		4
【2-2】樹脂アンカー		6
【2-3】φ5×40トラス タッピンネジ1種		6
【2-4】M5バネ座金		6
【2-5】M5平座金		6

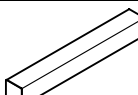
### 【4】スクリーンパネル

名 称	略 図	員 数
スクリーンパネル (板貼りタイプ)		1
スクリーンパネル (横棧タイプ)		1

### 【3】スクリーン柱セット

名 称	略 図	員 数
スクリーン柱		2
埋込カバー		2
スクリーン柱キャップ		2
スクリーン取付裏板		2
【3-1】φ4×19ナベドリルネジ		2
【3-2】M6×15 六角穴付ボルト (PW+SW)		4
【3-3】φ4×10薄平タッピンネジ3種		4

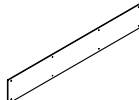
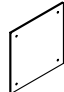



### 【5】戸当り柱

名 称	略 図	員 数
戸当り柱		1

【6】受けユニット

名 称	略 図	員 数		
		横棧タイプ	板貼りタイプ	アクリルタイプ
受けユニット本体		1	1	1
受けユニット本体横棧		1	—	—
受けユニットベース		1	1	1
ガイド部品		4	4	4
受けユニット端部カバーA		2	—	2
受けユニット端部カバーB		—	2	—
本体横棧カバーA		2	—	—
【6-1】φ4×10薄平タッピンネジ3種		8	8	8
【6-2】φ4×8サラタッピンネジ3種 (D=6)		8	4	4
【6-3】樹脂アンカー		4	4	4
【6-4】φ5×40トラスタッピンネジ1種		4	4	4
【6-5】M5バネ座金		4	4	4
【6-6】M5平座金		4	4	4

【7】アクリルパネル

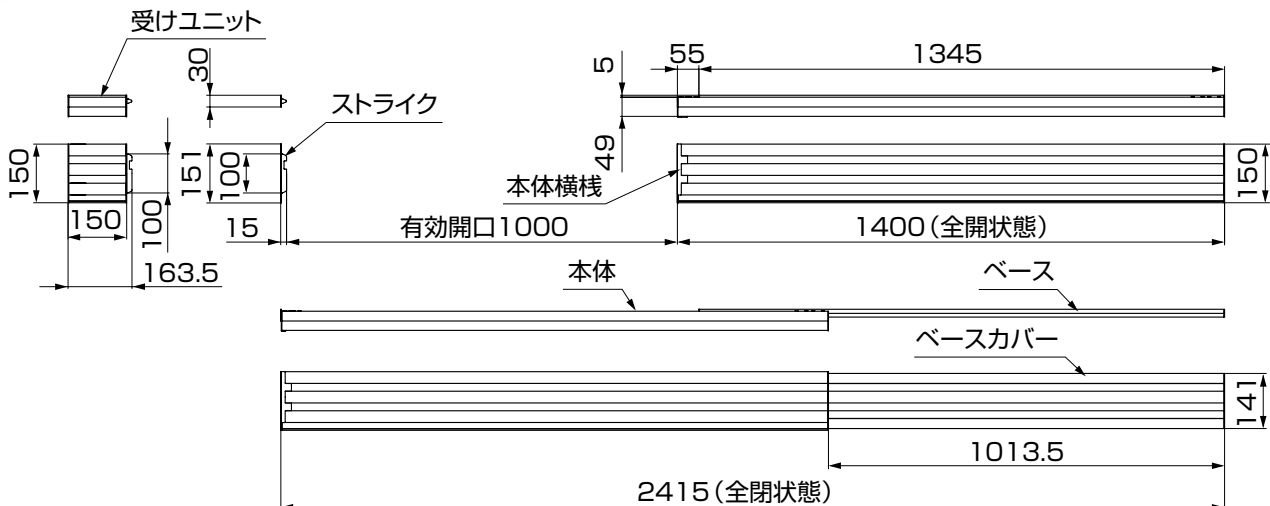
名 称	略 図	員 数	
		本体用	受けユニット用
本体用		1	—
受けユニット用		—	1
【7-1】M4×6サラ小ネジ		6	4
【7-2】化粧ナットA		6	4
【7-3】化粧ナットB		6	4

# 1. 各部の名称および基本寸法図

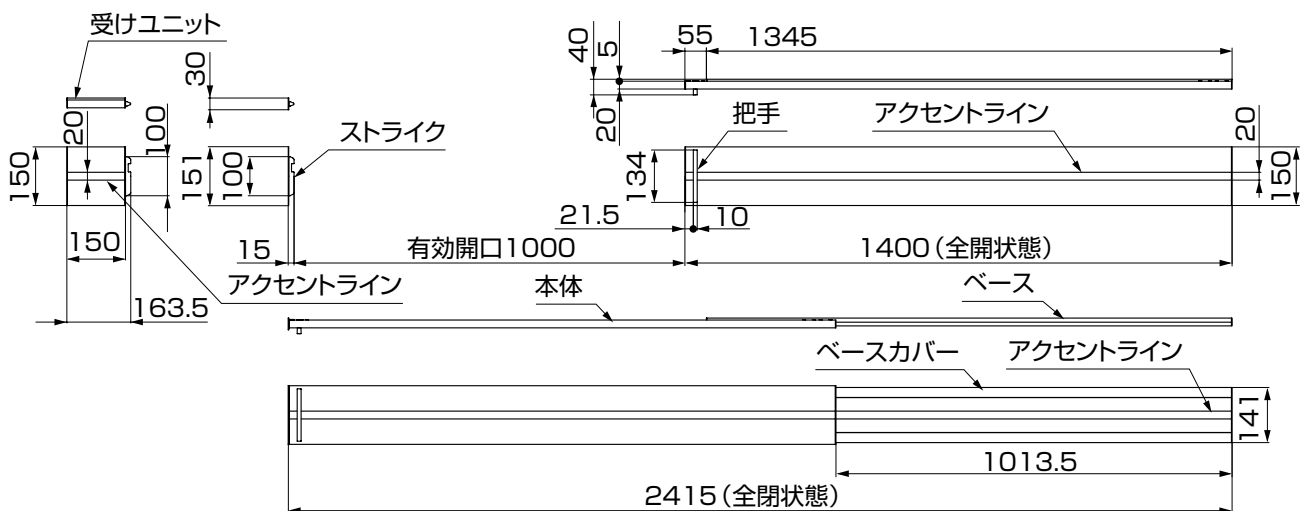
※本図は右引きを示します。左引きは左右対称になります。

## 1-1 各部の名称

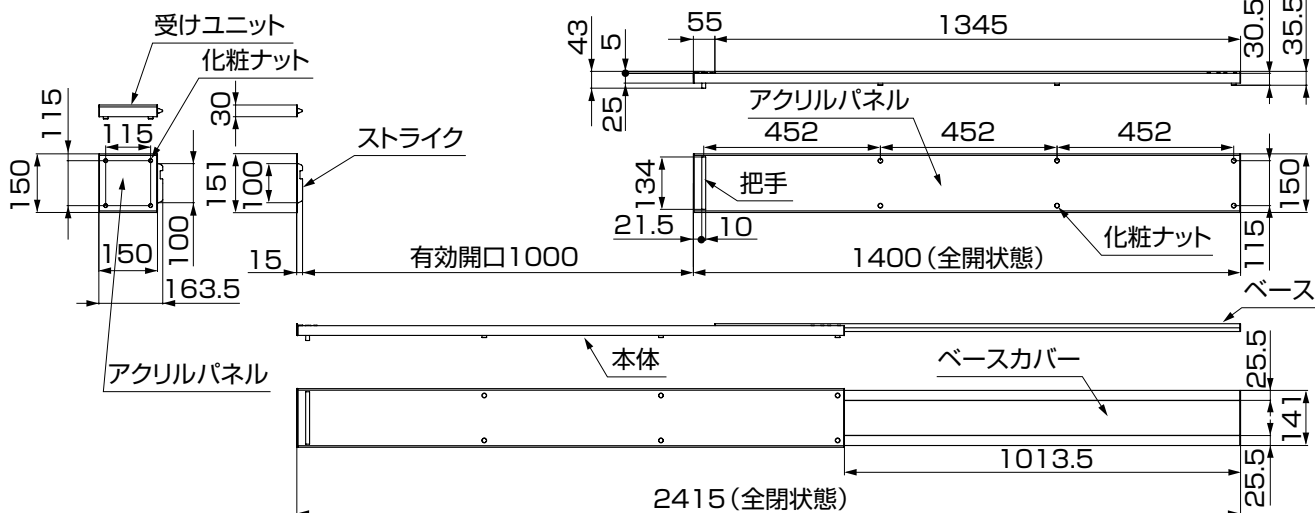
### (1) 横棧タイプの場合



### (2) 板貼りタイプの場合



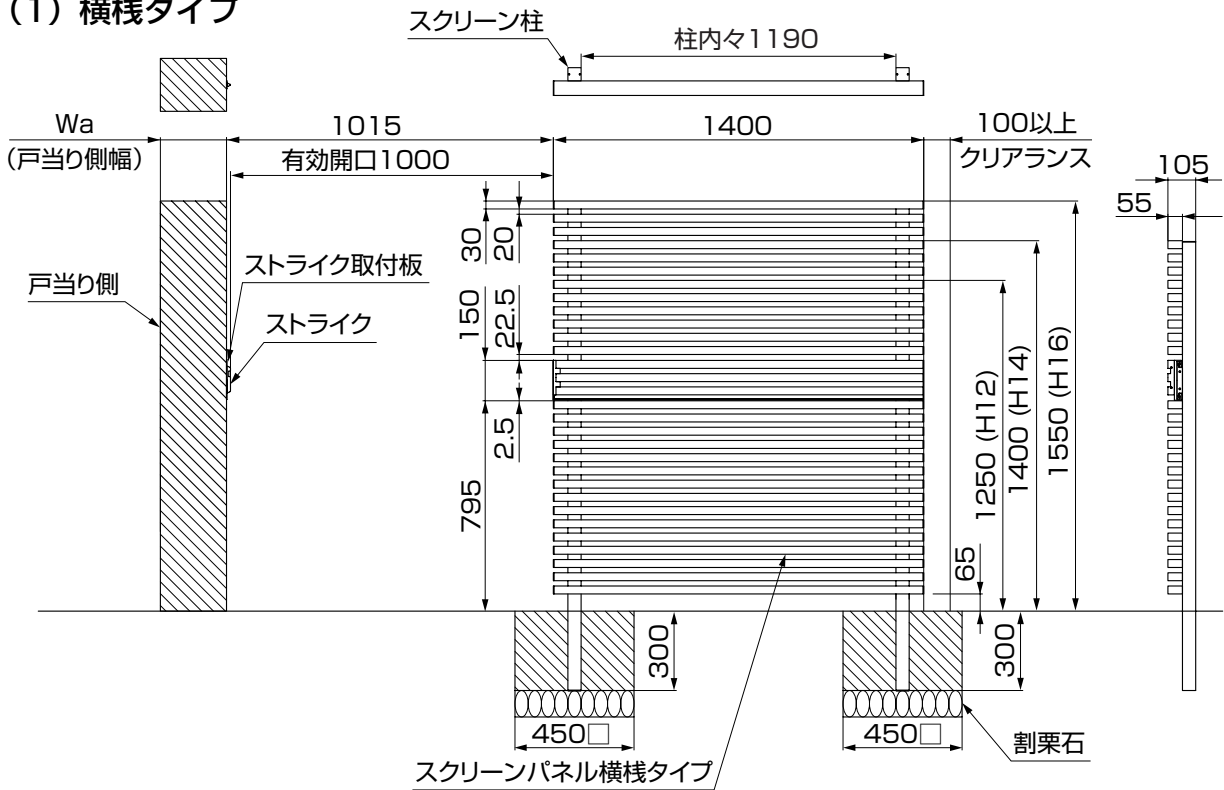
### (3) アクリルタイプの場合



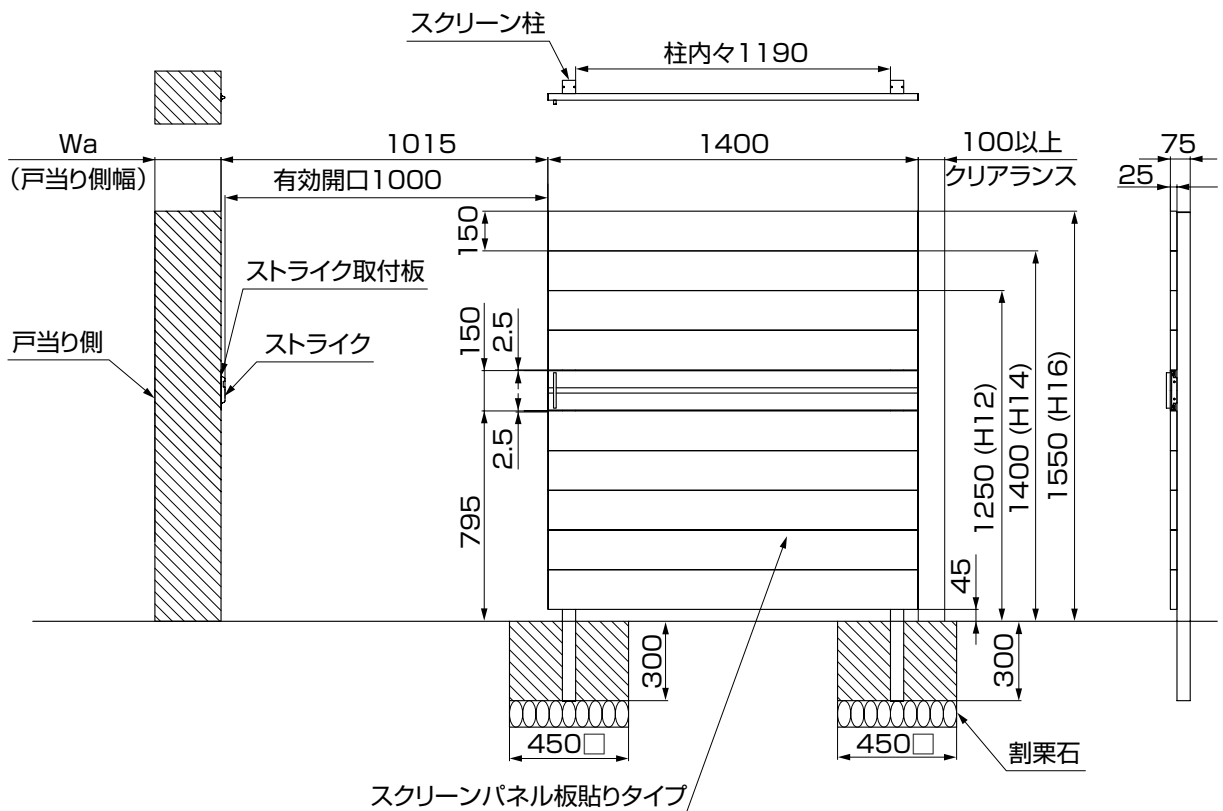
## 1-2 スクリーン仕様

※戸当り側は「1-4 戸当り側」を参照してください。

### (1) 横棧タイプ



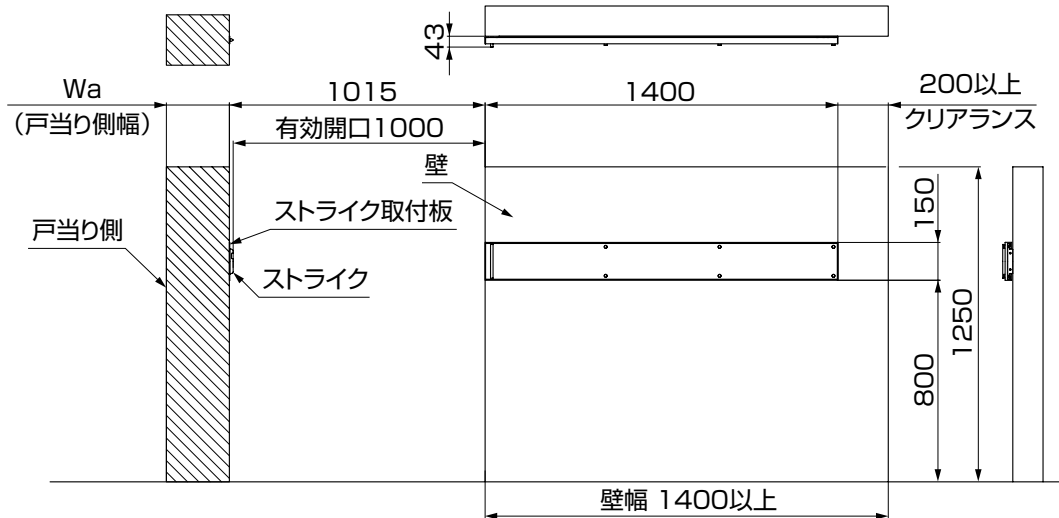
### (2) 板貼りタイプ



# 1. つづき

## 1-3 壁付け仕様

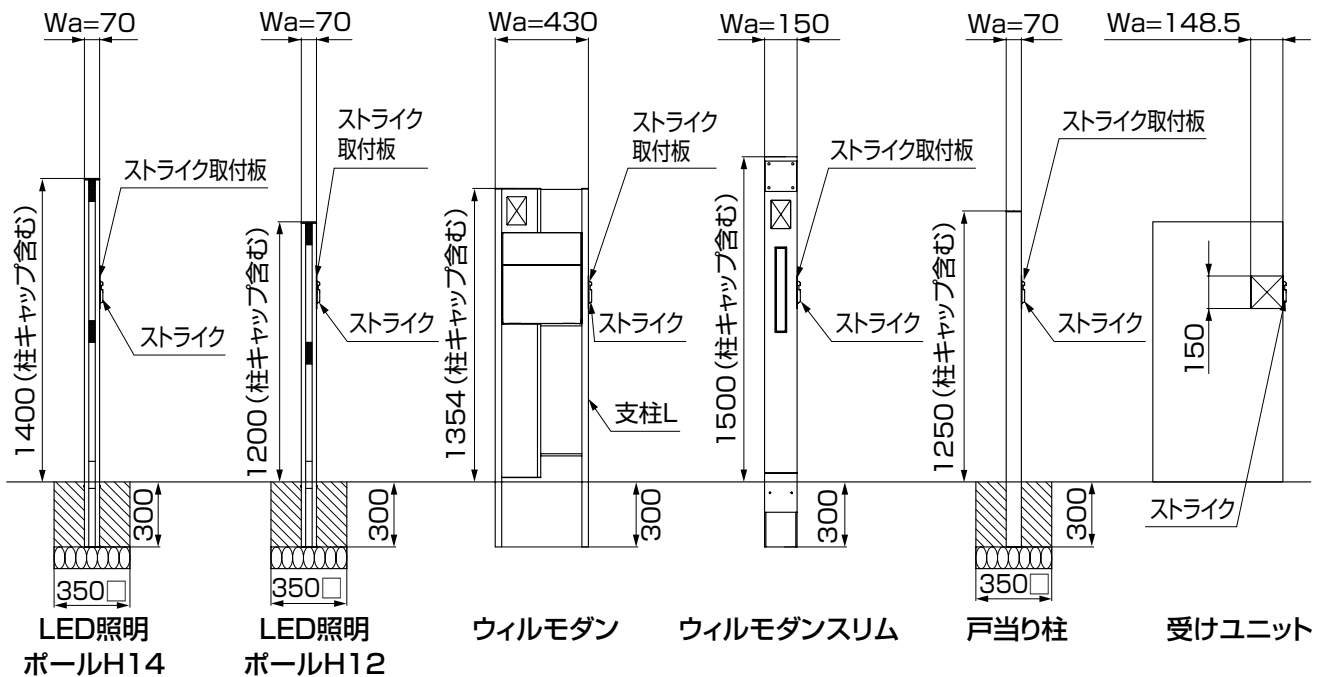
※戸当り側は「1-4 戸当り側」を参照してください。



### 注意

●安全上重要ですので指定された壁以外には取付けしないでください。特に住宅建物の壁に直接取付けることは絶対にしないでください。

## 1-4 戸当り側



### ポイント

●ウィルモダンは支柱Lが戸当りとなります。  
●ウィルモダン・ウィルモダンスリム・LED照明ポールは配線工事を伴う場合があります。各商品に付属の説明書を確認してください。



## 2. 基礎施工 ※本図は右引きを示します。左引きは左右対称になります。

### ポイント

- 図は一般的な住宅用地耐力での基礎サイズ・配筋図です。寒冷地で凍上するおそれがある地域で施工する場合は、凍上線の下まで基礎を設けてください。
- 取付面が平らであることを確認してください。

### 2-1 RC壁

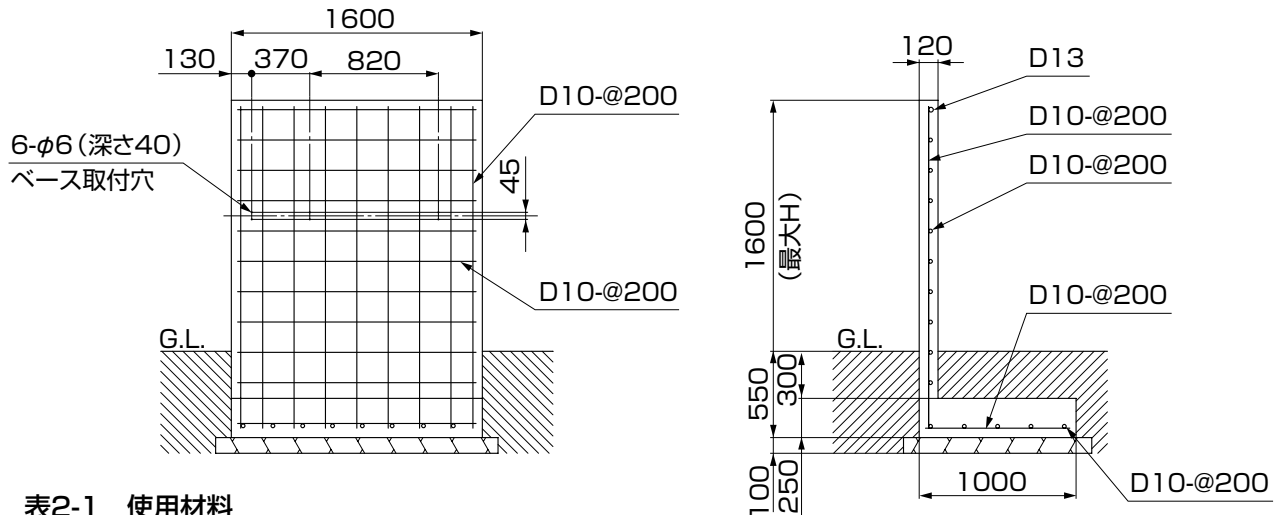


表2-1 使用材料

コンクリート	普通コンクリート $F_c=18N/mm^2$
鉄筋	SD295A JIS規格品

### 2-2 ブロック壁

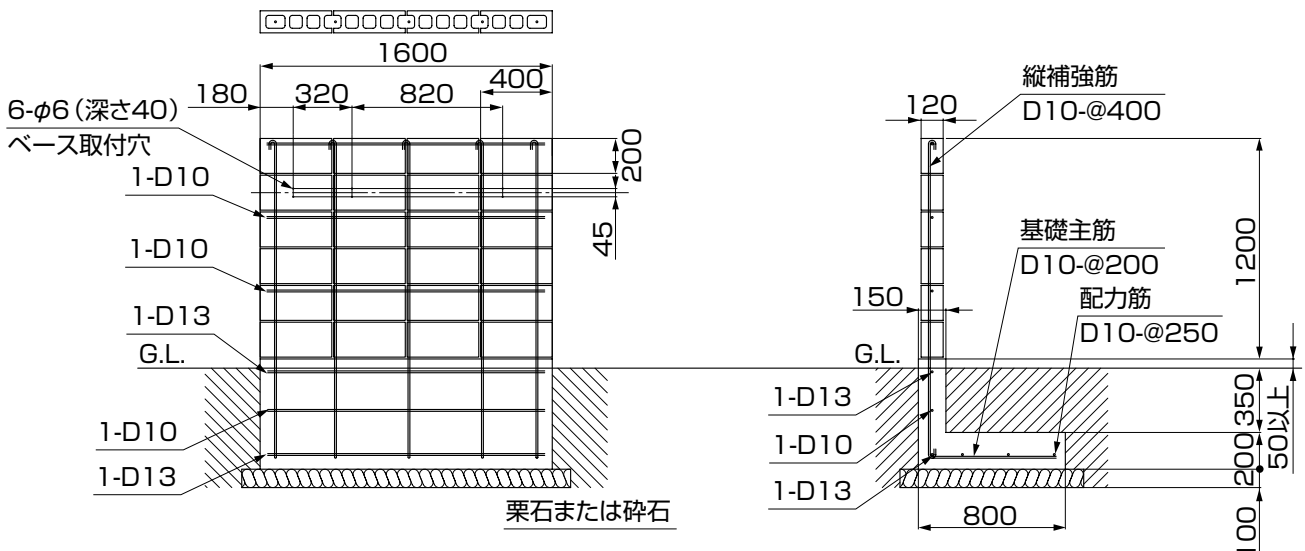


表2-1 使用材料

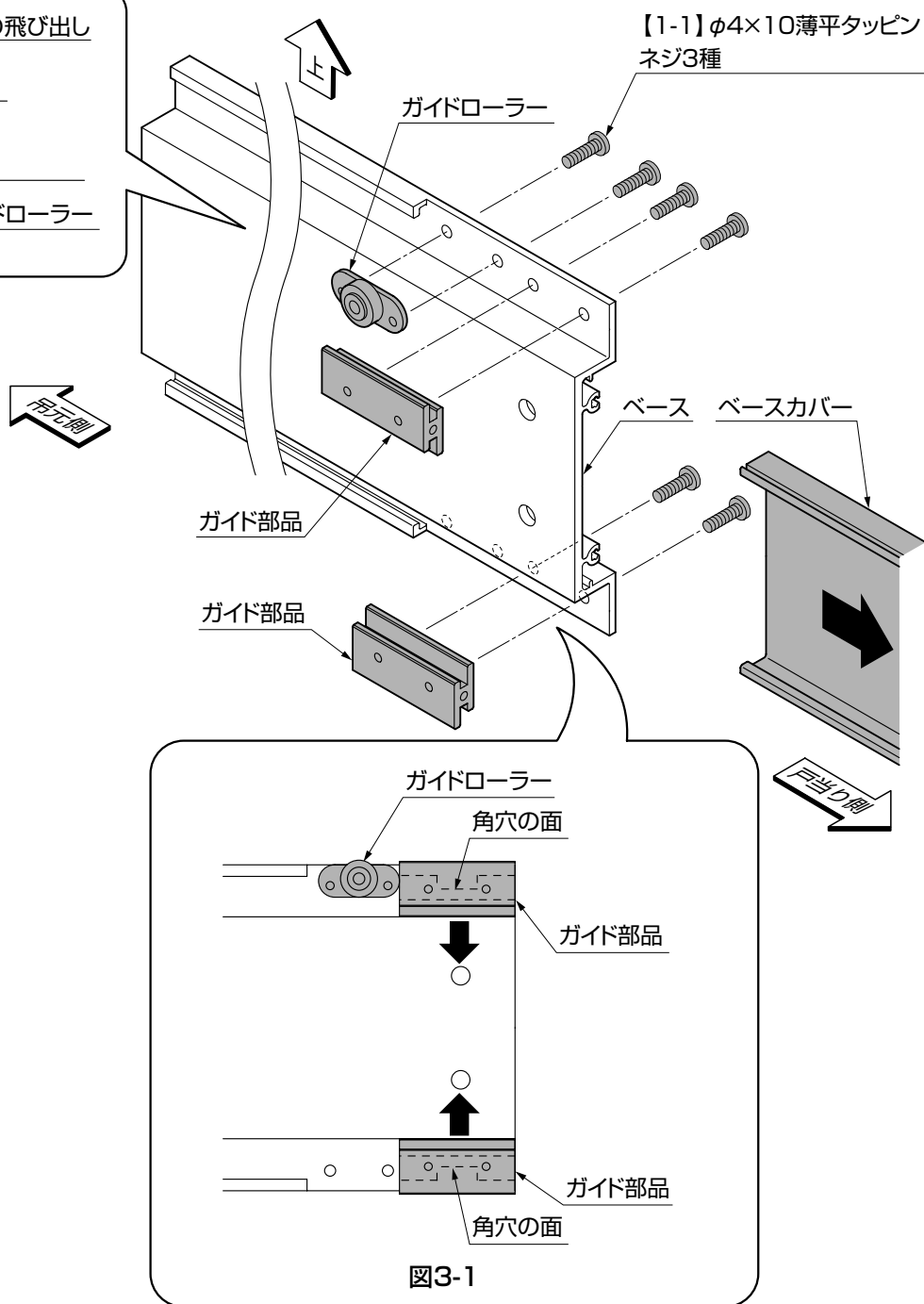
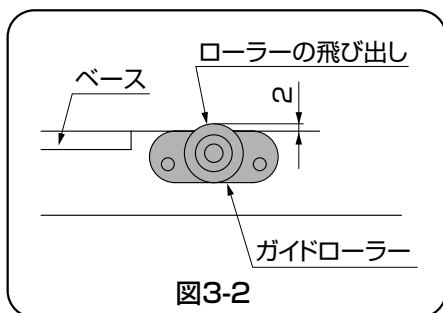
コンクリート	普通コンクリート $F_c=18N/mm^2$
鉄筋	SD295A JIS規格品
コンクリートブロック	C種 空洞ブロック JIS規格品

### ポイント

- 目地を上下にまたいで取付けないでください。

### 3. ベースの組立て

※本図は右引きを示します。左引きは左右対称になります。



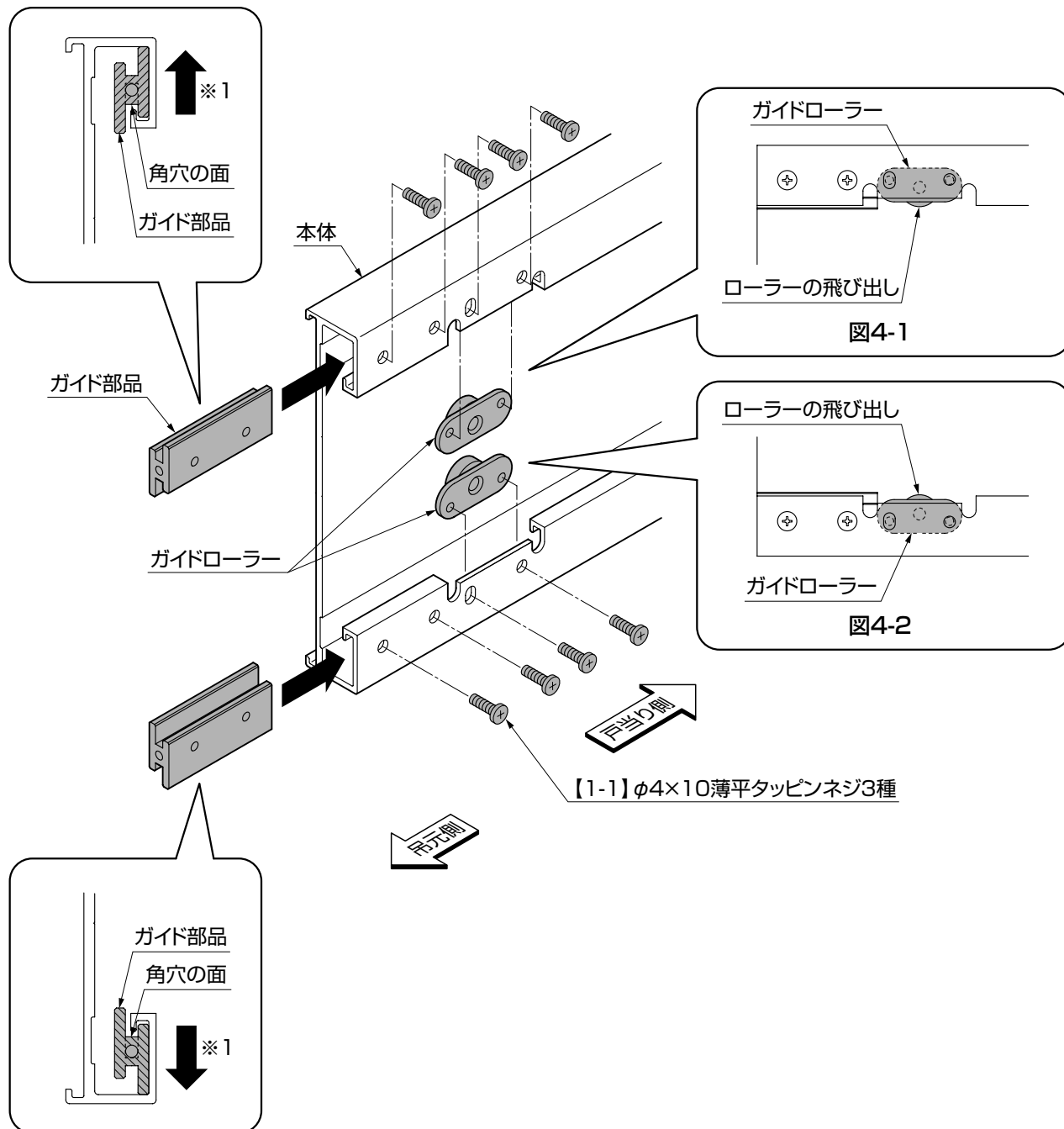
#### ポイント

- 部品を取付ける際は電動ドライバーなどを使用せず、必ず手締めで取付けてください。
- ガイド部品はそれぞれ、矢印の方向に平行に寄せて取付けてください。(図3-1参照)
- ガイドローラーは上側に1つ取付けます。

- ①ベースカバーをスライドして抜いてください。
- ②ベースの戸当り側にガイド部品を【1-1】で取付けてください。取付けに向きがありますので注意してください。(図3-1参照)
- ③ベースの戸当り側にガイドローラーを【1-1】で取付けてください。取付けに向きがありますので注意してください。(図3-2参照)

## 4. 本体の組立て ※本図は右引きを示します。左引きは左右対称になります。

### 4-1 ガイドローラーとガイド部品の取付け



#### ポイント

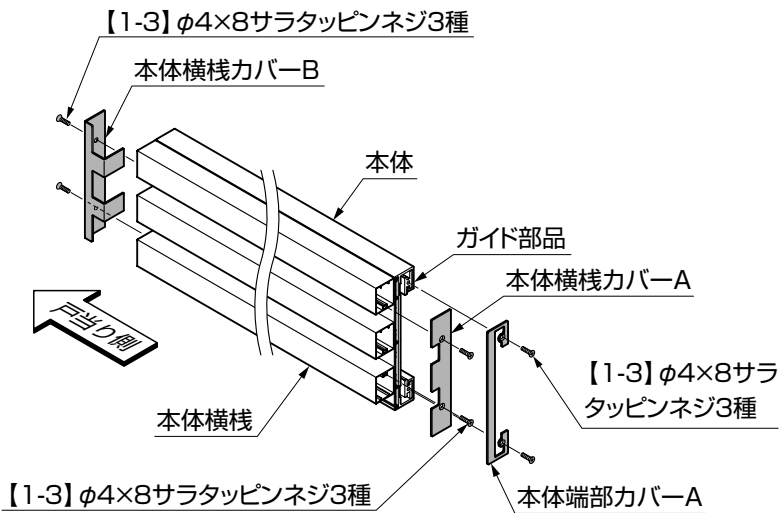
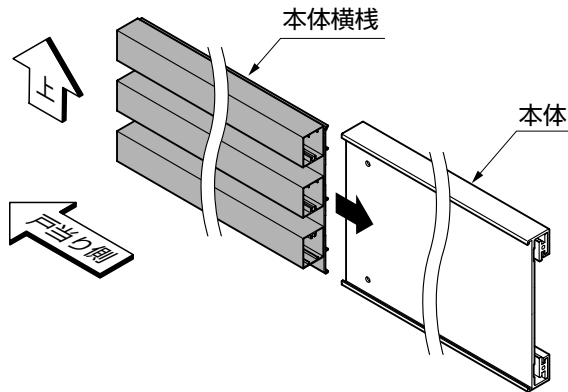
- 部品を取付ける際は電動ドライバーなどを使用せず、必ず手締めで取付けてください。
- ガイドローラーには取付け向きがあります。(図4-1、図4-2参照)  
向きを間違えるとベースにスライドできなったり、調整ができなくなります。

- ①本体の吊元側にガイドローラーを【1-1】で仮固定してください。取付けに向きがありますので注意してください。(図4-1、図4-2参照)
- ②本体の吊元側にガイド部品を矢印(※1)の方向に水平に寄せて【1-1】で取付けてください。

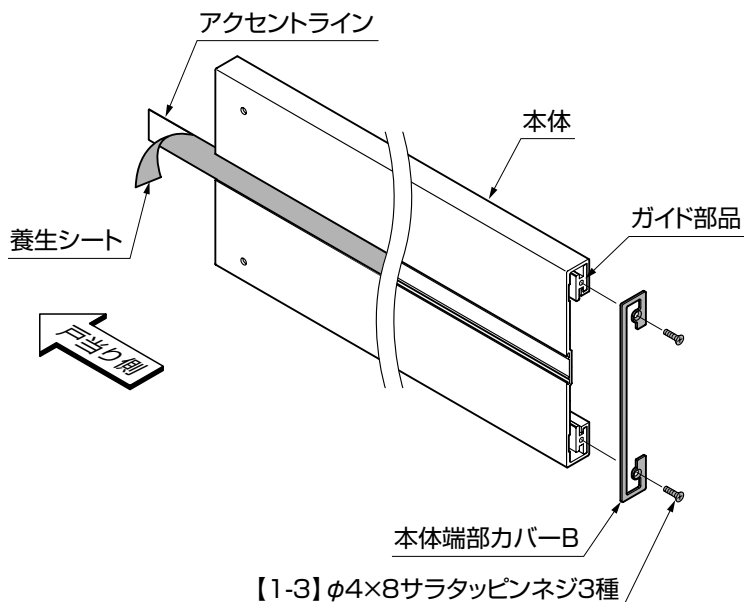
## 4. つづき

### 4-2 部品の取付け

#### (1) 横棧タイプの場合



#### (2) 板貼りタイプの場合



#### ポイント

●部品の取付ける際は電動ドライバーなどを使用せず、必ず手締めで取付けてください。

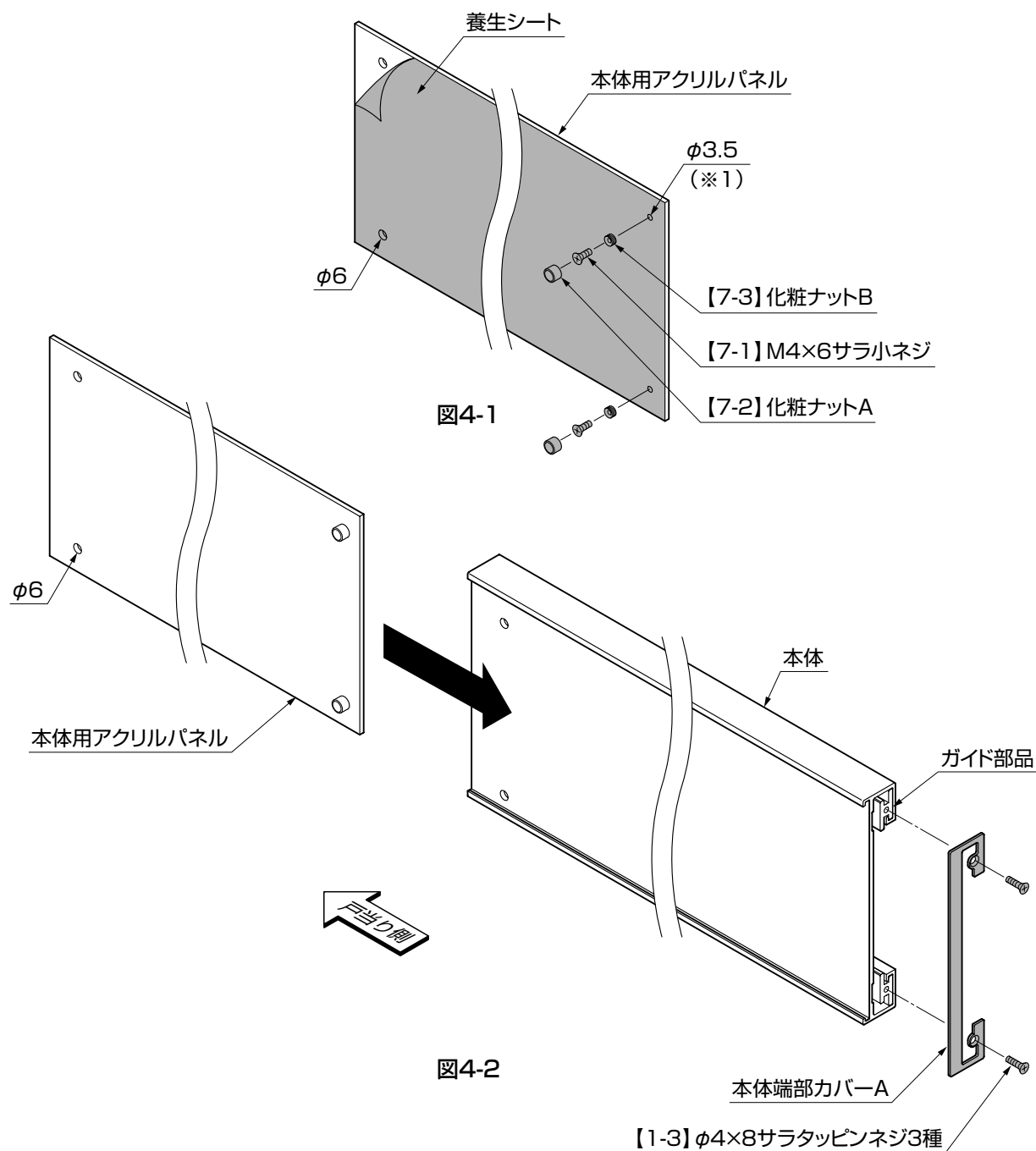
- ①本体に本体横棧をスライドしてください。
- ②本体横棧に本体横棧カバーAと本体横棧カバーBを【1-3】で取付けてください。
- ③ガイド部品に本体端部カバーAを【1-3】で取付けてください。

#### ポイント

●部品の取付ける際は電動ドライバーなどを使用せず、必ず手締めで取付けてください。

- ①本体の溝にアクセントラインがスライドされていることを確認してください。
- ②養生シートを取除いてください。
- ③ガイド部品に本体端部カバーBを【1-3】で取付けてください。

### (3) アクリルタイプの場合



#### ポイント

- 部品を取付ける際は電動ドライバーなどを使用せず、必ず手締めで取付けてください。
- アクリルパネルは養生シートの面が表面(意匠面)になります。
- 裏面は塗装されています。キズが付きやすいので取付けの際は注意してください。

- ①本体用アクリルパネルのφ3.5(※1)の穴にM4タップ加工をしてください。(図4-1参照)
- ②本体用アクリルパネルの養生シートを取除き、【7-1】、【7-3】を取付けてください。(図4-1参照)
- ③【7-2】を【7-3】に取付けてください。(図4-1参照)
- ④本体用アクリルパネルのφ6穴が戸当り側になるように本体にスライドしてください。(図4-2参照)
- ⑤ガイド部品に本体端部カバーAを【1-3】で取付けてください。(図4-2参照)

## 5. 作動調整

※この作業は砂やほこりが少ない水平な場所で行なってください。正しく調整できない場合があります。  
※本図は右引きを示します。左引きは左右対称になります。

### 5-1 ガイド部品の確認と調整

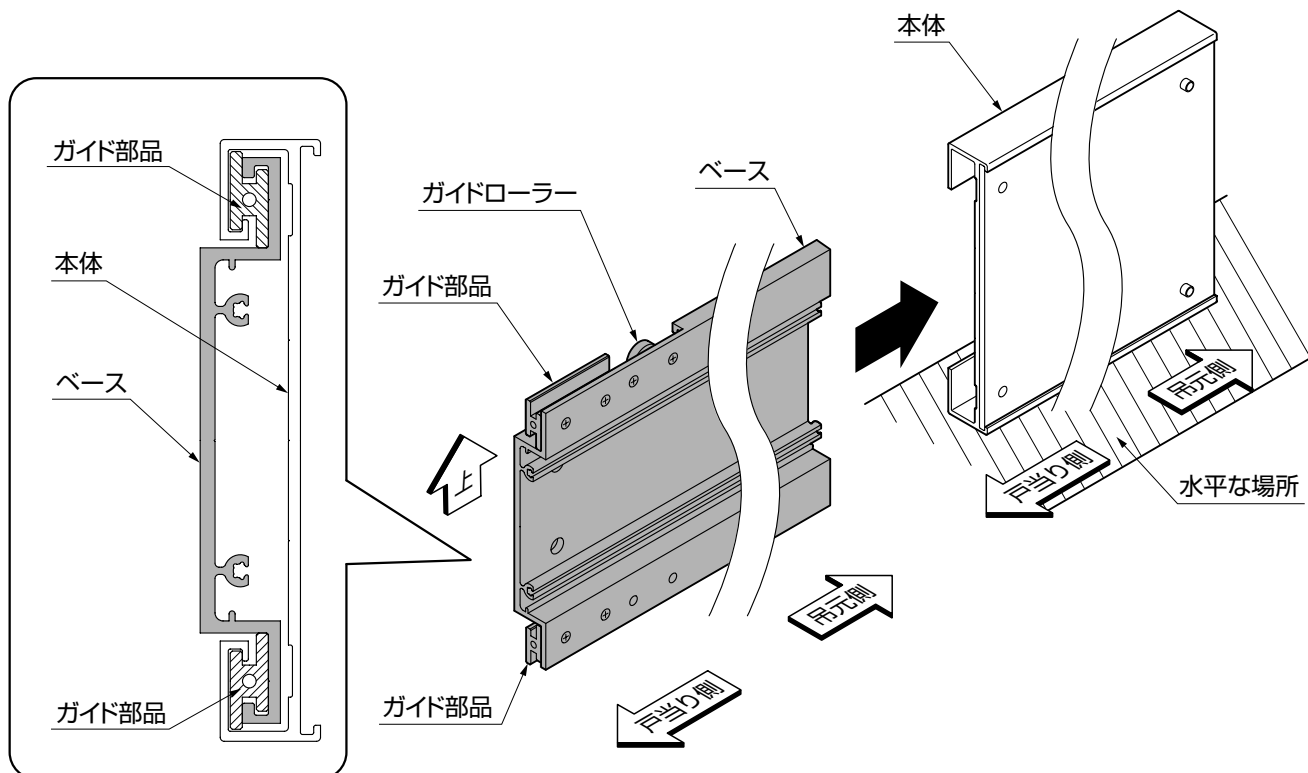


図5-1

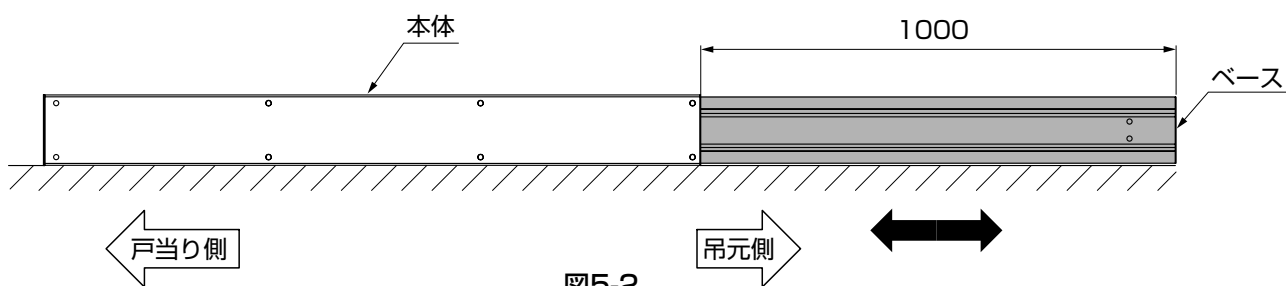


図5-2

#### ポイント

- 本体のガイドローラーが仮固定の状態であることを確認してください。固定されているとベースに引っかかって入らない場合があります。(「4-1 ガイドローラーとガイド部品の取付け」参照)
- 詰まっているような感覚で押し込まないと入らなかったり、引っ張り出さないと動かせない場合は、ガイド部品が正しく取付いていないことが考えられますので取付けを確認してください。(「3.ベースの組立て」「4-1 ガイドローラーとガイド部品の取付け」参照)

- ①本体を水平な場所に動かないように立てかけてください。(図5-1参照)
- ②本体の戸当り側からベースの吊元側を入れ、ガイド部品の形状に合わせて、それぞれ通し入れてください。(図5-1参照)
- ③ベースを吊元側へ引き出して数回スライドして、動きを確認してください。(図5-2参照)

## 5-2 ガイドローラーの調整

### ポイント

- 調整の前に上下を反転してください。上下を反転させてからガイドローラーを調整しないとガイドローラーが機能せず、作動不良の原因になります。(図5-3参照)

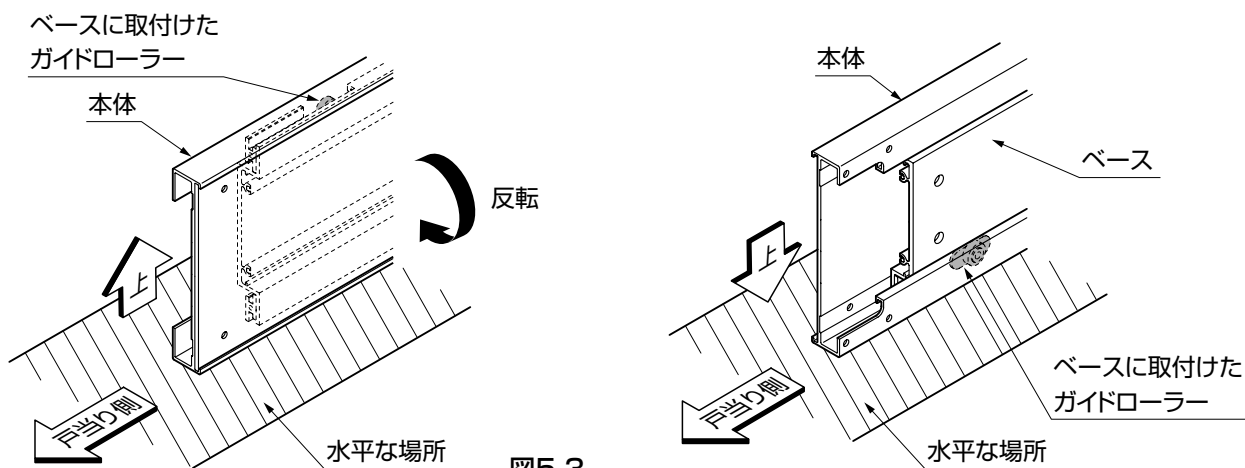


図5-3

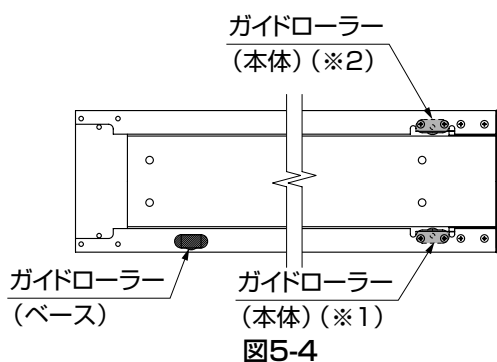


図5-4

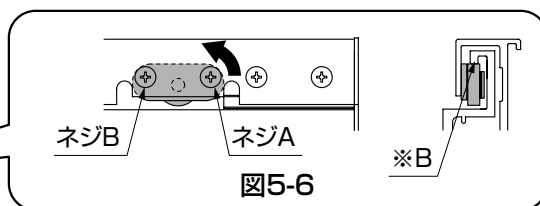


図5-5

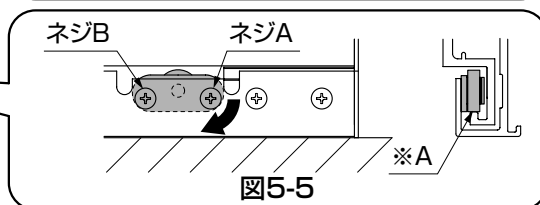


図5-6

### (1) ガイドローラー(※1)の調整

- ①全開状態にしてください。(図5-4参照)
- ②ガイドローラー(※1)を矢印の方向に押し下げながらネジAを締めて固定してください。(図5-5参照)
- ③ネジBを締めて固定してください。(図5-5参照)

### 補足

- ガイドローラー(※1)は矢印の方向に押し下げるとベースの辺(※A)に当たり、実際の使用時に全閉状態に近づくにつれて作動を補助します。

### (2) ガイドローラー(※2)の調整

- ①全開状態にしてください。(図5-4参照)
- ②ガイドローラー(※2)を矢印の方向に押し上げながらネジAを締めて固定してください。(図5-6参照)
- ③ネジBを締めて固定してください。(図5-6参照)

### 補足

- ガイドローラー(※2)は矢印の方向に押し上げるとベースの辺(※B)に当たり、実際の使用時に全開状態に近づくにつれて作動を補助します。
- ガイドローラー(※2)を固定するときに押し上げすぎると動きが重くなりますので適度に調整してください。

## 5. つづき

### 5-3 作動確認

- ①再び上下反転させ、実際に取付ける向きにしてください。(図5-3参照)
- ②本体を水平な場所に動かないように立てかけ、ベースを吊元側に引き出して数回スライドして動きを確認してください。(図5-2参照)

#### 補足

- 「5-1 ガイド部品の確認と調整」で確認した動きよりもスムーズにスライドすることができれば、ガイドローラーは正しく調整されています。(初期荷重10N程度)
- 動きに重さを感じる場合は再度調整してください。(「5-2 ガイドローラーの調整」参照)

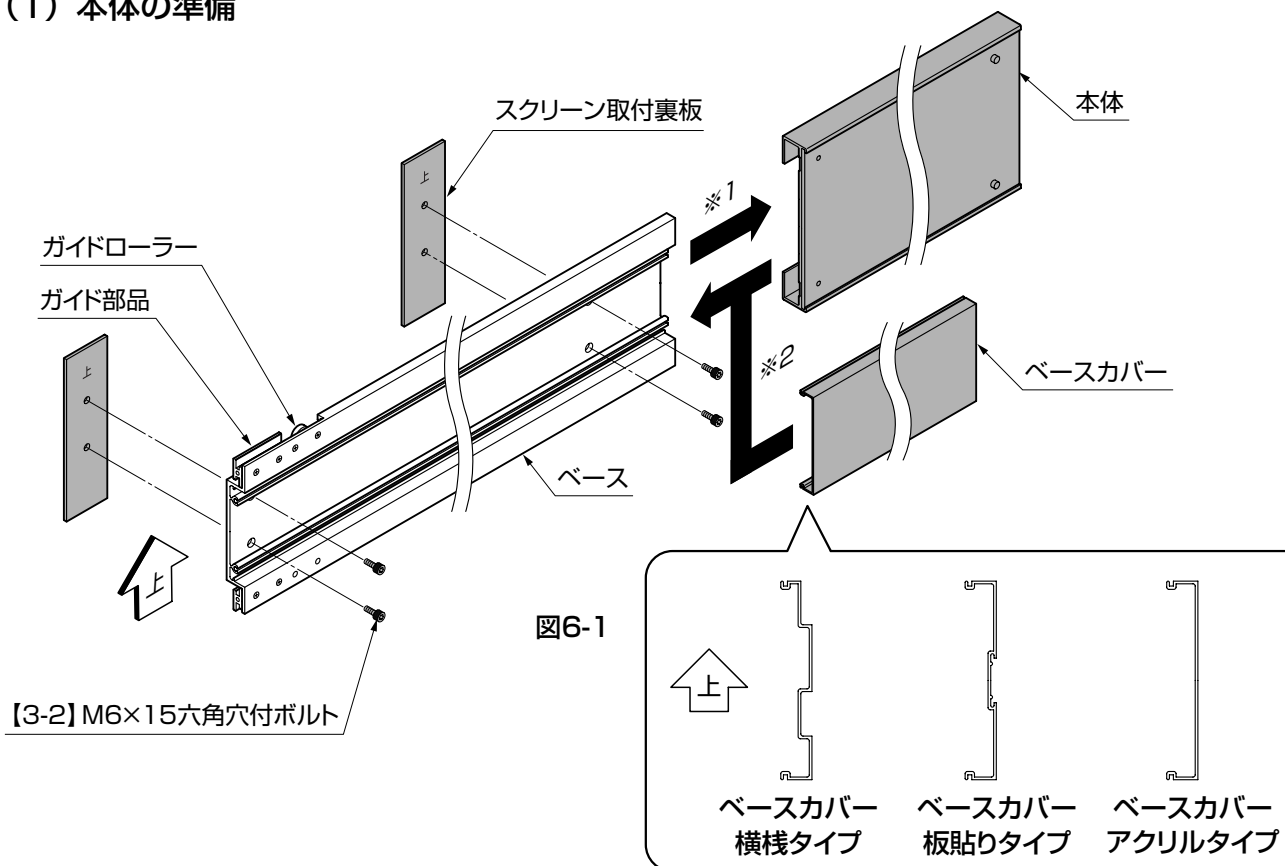
## 6. 本体の取付け ※本図は右引きを示します。左引きは左右対称になります。

### 6-1 スクリーン仕様の場合

#### ポイント

- スクリーン仕様は組立て後に基礎施工を行なってください。柱を先に立てると埋設時のねじれや倒れでスクリーンパネルのスライドが困難になる場合があります。

#### (1) 本体の準備



- ①ベースから本体をスライドして外してください。(※1)
- ②ベースにスクリーン取付裏板の向きを表示に合わせて【3-2】で仮固定してください。
- ③ベースにベースカバーと本体をスライドして入れてください。(※2)



## (2) スクリーン柱の準備

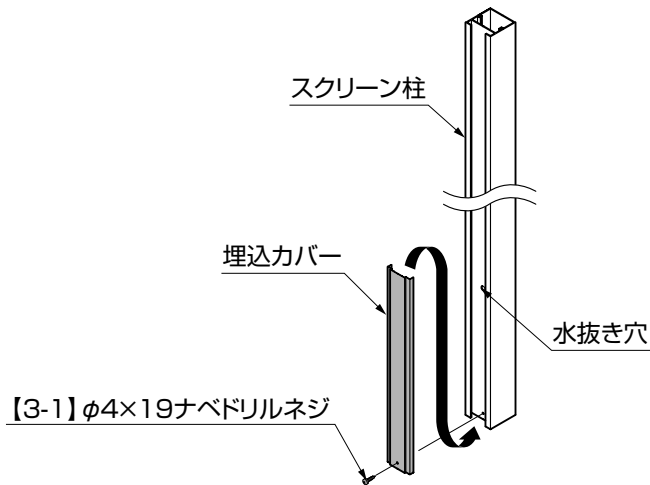


図6-2

①スクリーン柱に埋込カバーをスライドして【3-1】で取付けてください。

## (3) スクリーン柱の長さ調整

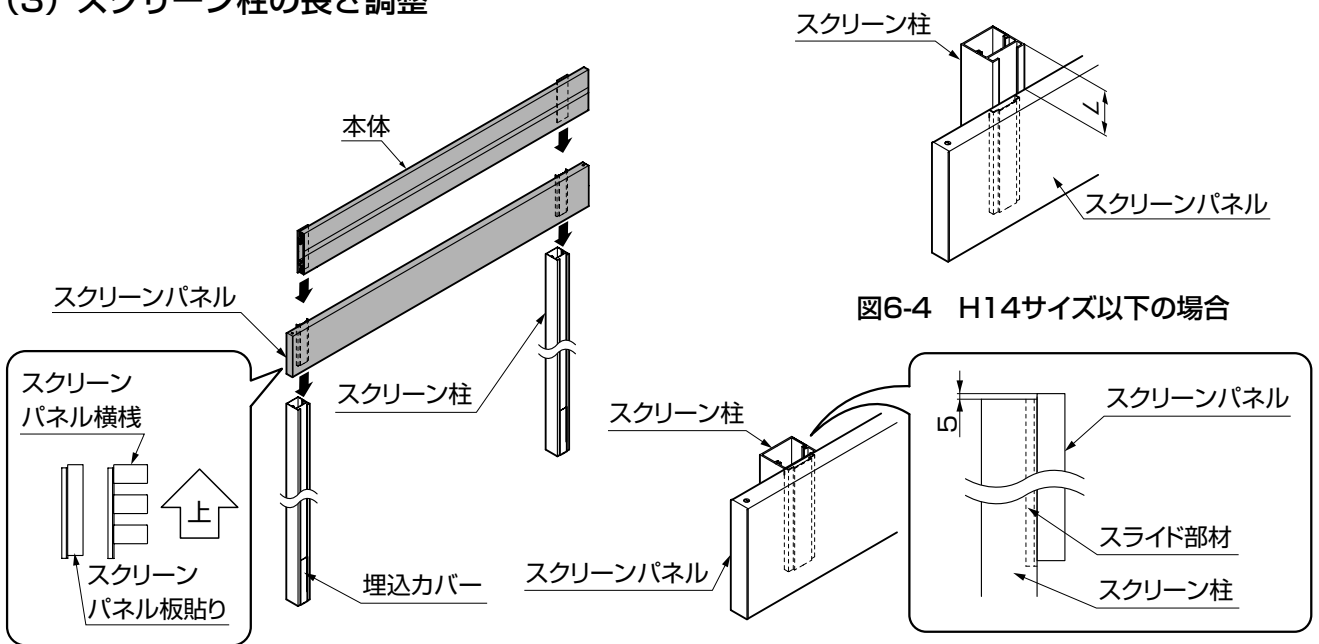


図6-3

図6-4 H14サイズ以下の場合

図6-5 H16サイズの場合

①スクリーン柱にスクリーンパネルとベースに仮固定したスクリーン取付裏板をスライドしてください。

### ポイント

●本体の取付け高さは5段目から7段目までとしてください。強度が低下するおそれがあります。

②調整部分の長さを測り、切断・調整してください。

### ポイント

- スクリーンパネルのスライド部材とスクリーン柱の上端の断面が同じ高さになるように調整してください。パネルのガタつきやスクリーン柱キャップが取付かない原因になります。
- H14サイズ以下で設置する場合は、スクリーン柱を「L+5mm」切断してください。(図6-4参照)
- H16サイズで設置する場合は、埋込カバーの取付位置を調整してください。(図6-5参照)

## 6. つづき

### (4) 本体の取付け

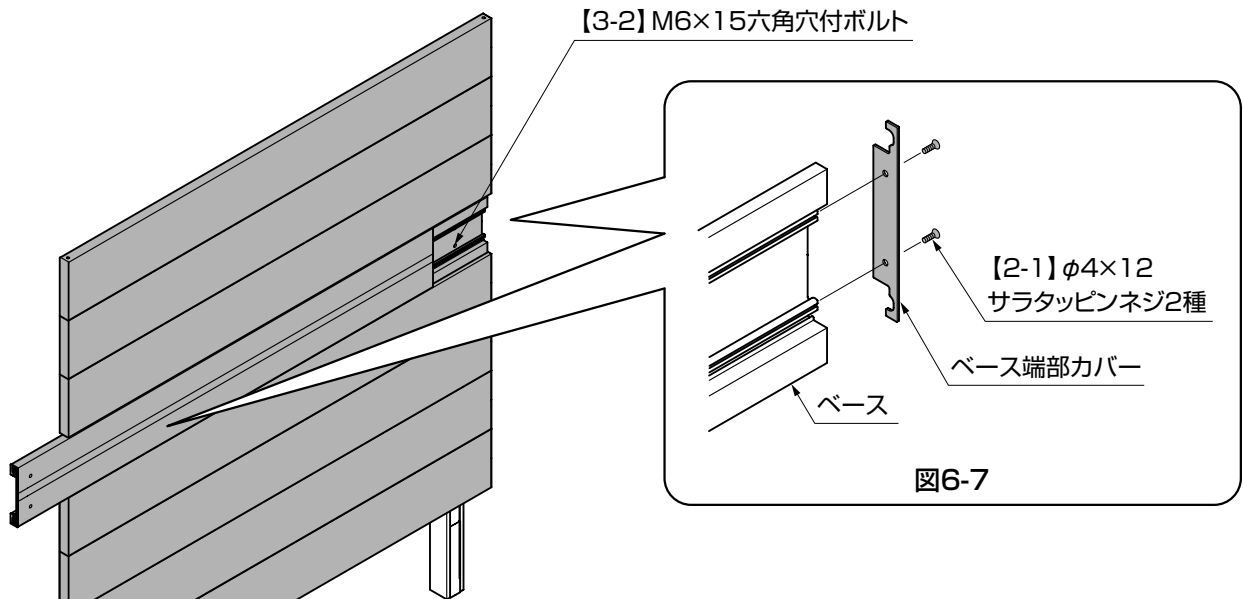
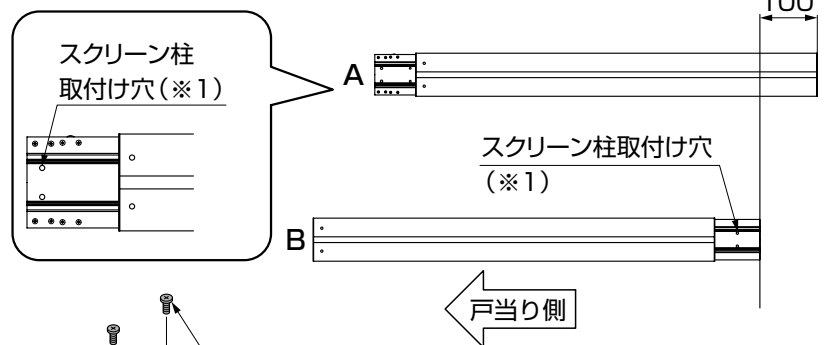


図6-6



スクリーン柱キャップ

スクリーン柱

図6-8

【3-3】φ4×10薄平タッピンネジ3種

- ①A・Bの順に本体とベースカバーを一緒にスライドしてベースの取付け穴を出し、仮固定した【3-2】(※1)を締めてください。(図6-6参照)

#### ポイント

- 本体の上下にあるスクリーンパネルとのクリアランスを調整しながら固定してください。(「1-2」スクリーン仕様」参照)

- ②本体をスライドして動きを確認してください。必要があれば調整してください。(「5-2」ガイドローラーの調整」参照)
- ③ベースにベース端部カバーを【2-1】で取付けてください。(図6-7参照)
- ④スクリーン柱キャップを【3-3】で取付けてください。(図6-8参照)
- ⑤ゆがみがないことを確認して、柱をコンクリートで埋めてください。

## 6-2 壁付け仕様の場合

### (1) 本体の準備

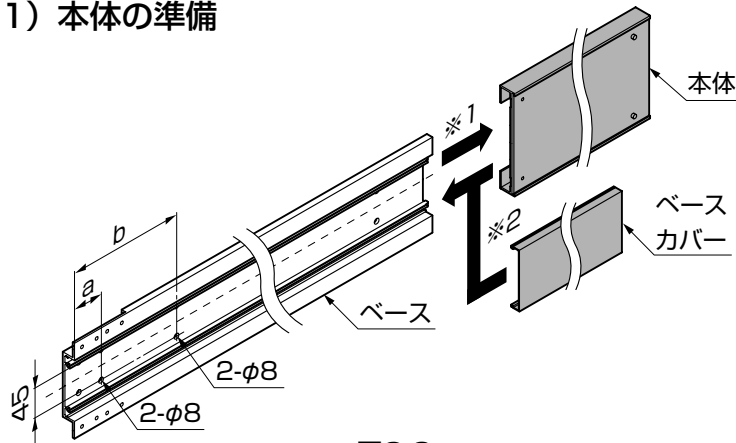
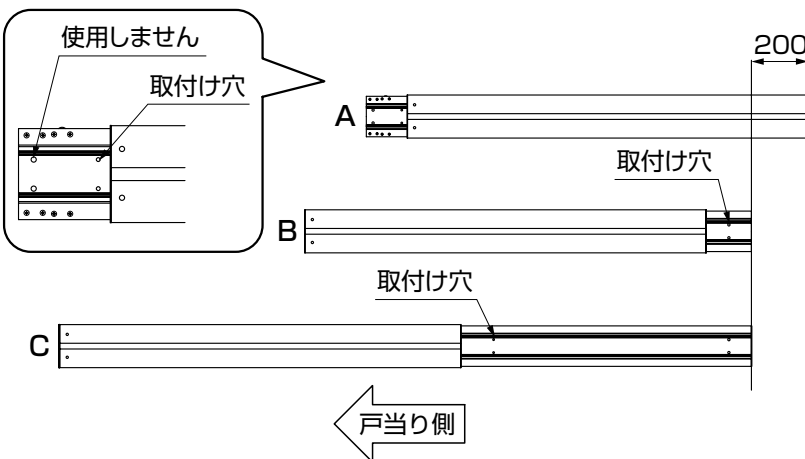
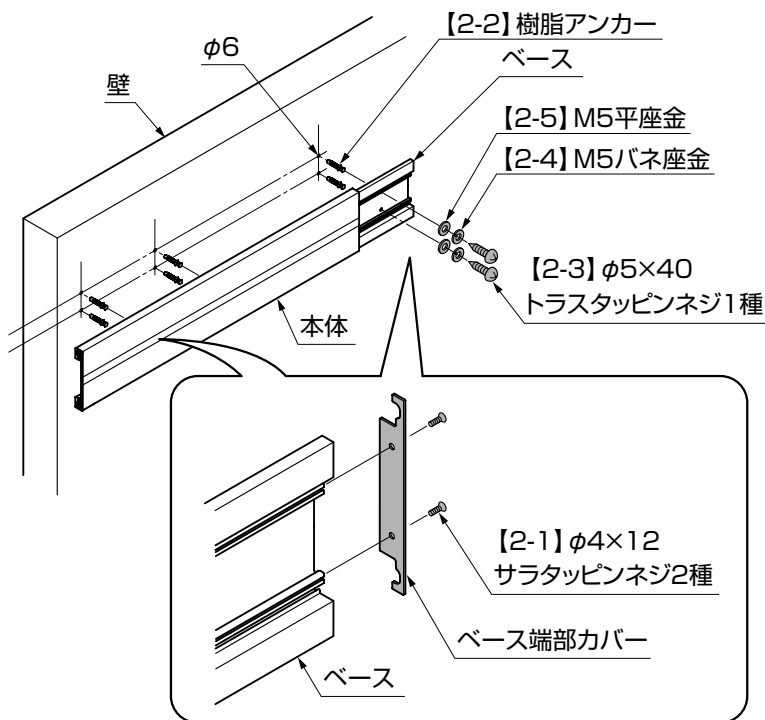


図6-9

### (2) 本体の取付け



①ベースから本体をスライドして外してください。(※1)

②取付ける壁の種類に合わせて、φ8穴をあけてください。(図6-9、表6-1参照)

③ベースにベースカバーと本体をスライドして入れてください。(※2)

表6-1

	a	b
RC壁	73.5	443.5
ブロック壁	123.5	443.5

### ポイント

- 壁付け仕様の場合、崩壊のおそれがありますので指定された壁以外には取付けしないでください。特に住宅建物の壁に直接取付けることは絶対にしないでください。
- 壁付け仕様にする壁は、ベースを取付ける面を平らに仕上げてください。凹凸が激しい場合、取付けができなかったり開閉が困難になる場合があります。

①壁にφ6、深さ40の穴を6箇所あけてください。(「**2-1** RC壁」、「**2-2** ブロック壁」参照)

②壁にあけた穴に【2-2】を挿込んでください。

③A・B・Cの順に本体とベースカバーと一緒にスライドして、ベースの取付け穴を出し、ベースを【2-3】、【2-4】、【2-5】で取付けてください。

④本体をスライドさせて動きを確認してください。必要があれば調整してください。(「**5-2** ガイドローラーの調整」参照)

⑤ベースにベース端部カバーを【2-1】で取付けてください。

## 7. 錠の組立てと取付け

※図は右引きの場合を示します。

### 7-1 錠の組立て

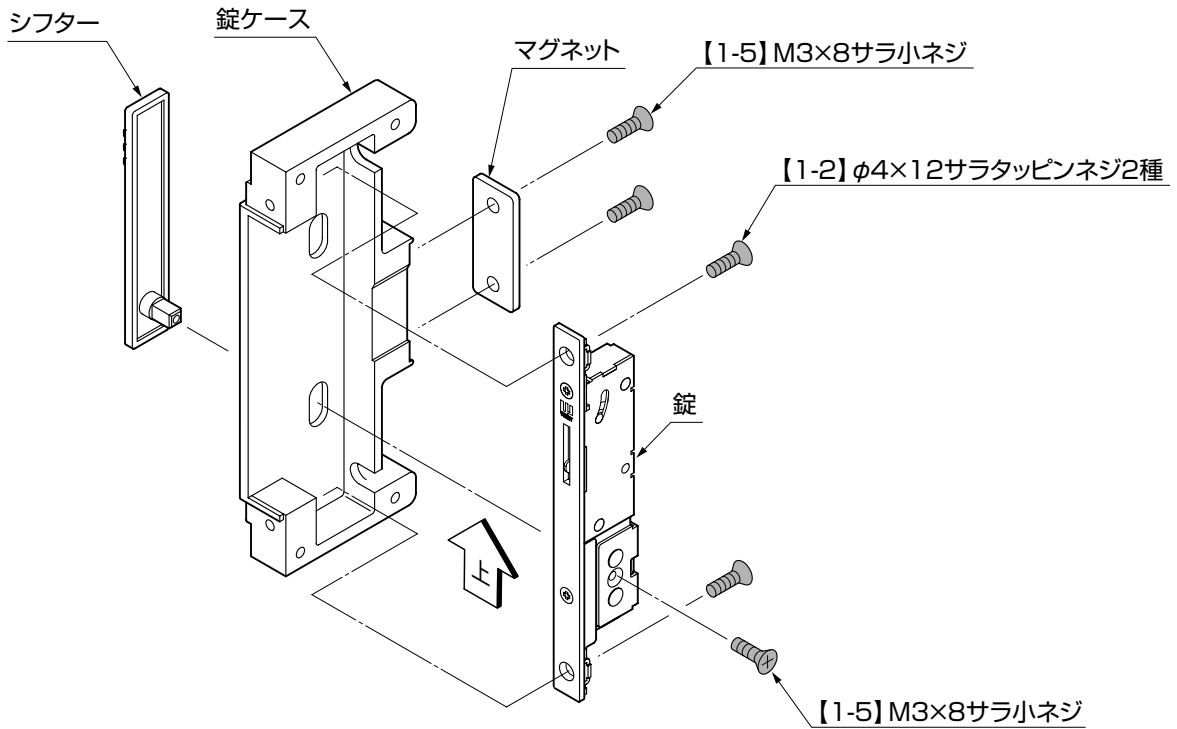


図7-1

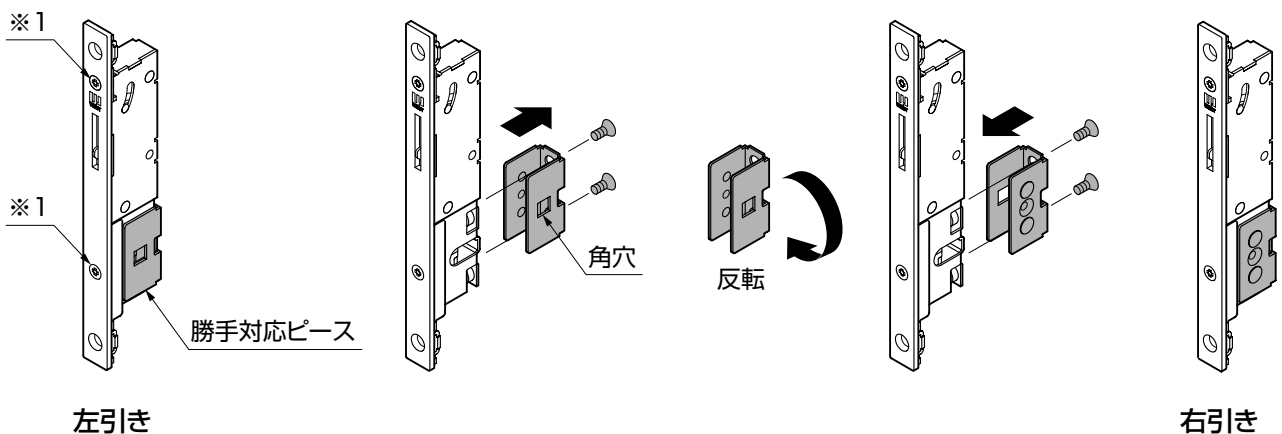


図7-2 勝手変更方法

#### ポイント

- 部品を取付ける際は電動ドライバーなどを使用せず、必ず手締めで取付けてください。
- 錠のネジ(※1)は緩めないでください。

- ①本体の引き方向に合わせて勝手対応ピースを組替えてください。(図7-2参照)
- ②錠ケースに錠を【1-2】で取付けてください。(図7-1参照)
- ③錠ケースにマグネットを【1-5】で取付けてください。(図7-1参照)
- ④勝手対応ピースの角穴にシフターを差込んで【1-5】で取付けてください。(図7-1参照)

## 7-2 錠の取付け

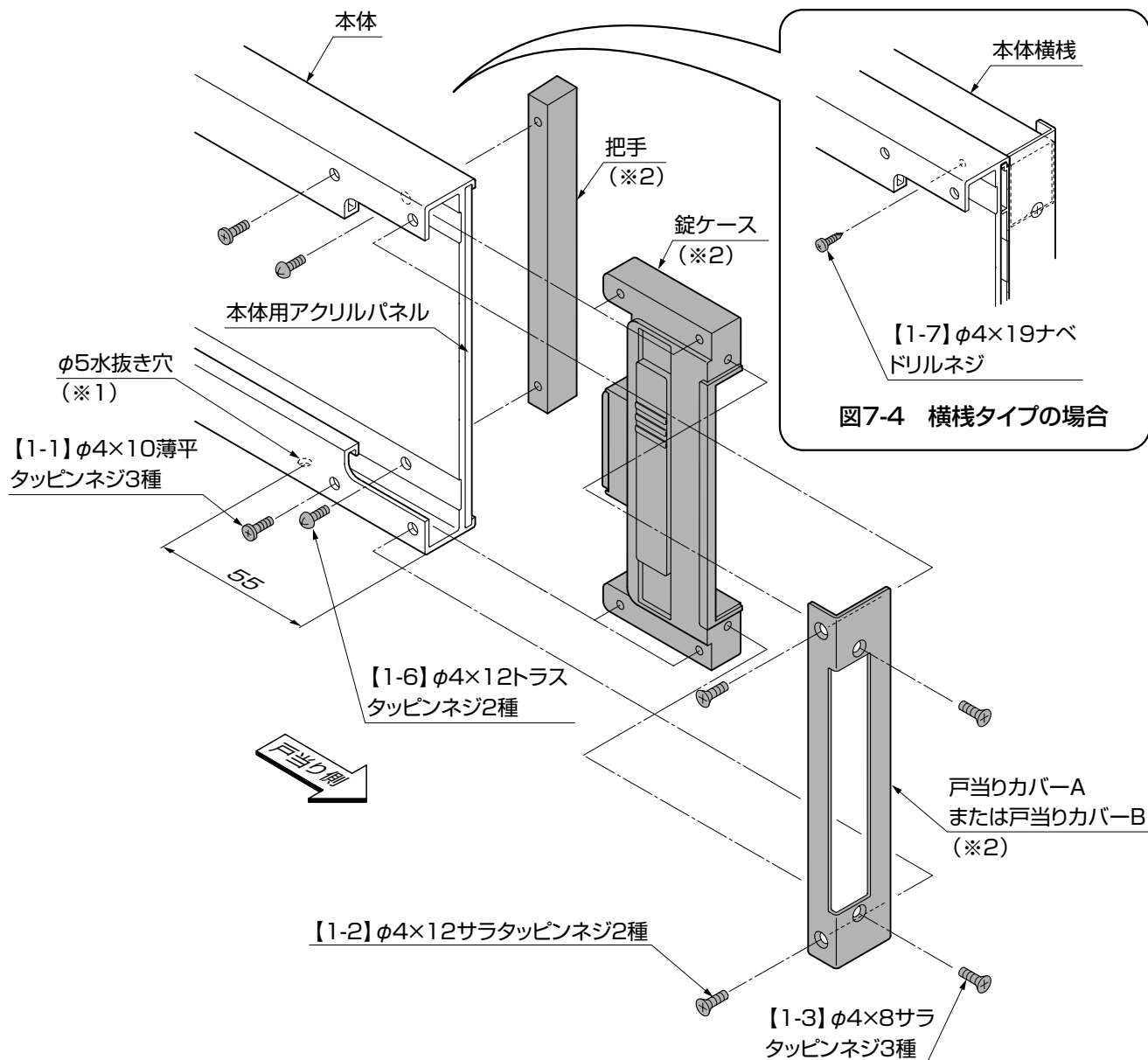


図7-3

### ポイント

●部品(※2)を取付ける際は電動ドライバーなどを使用せず、必ず手締めで取付けてください。

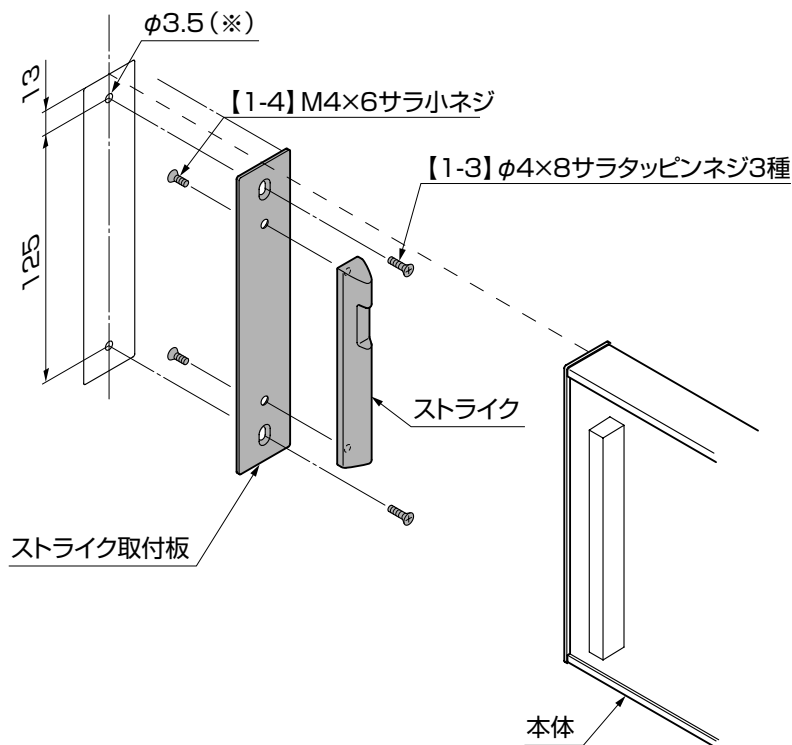
- ①本体の底面にφ5水抜き穴(※1)をあけてください。
- ②板貼りタイプと亚克力タイプの場合は、本体に把手を【1-6】で取付けてください。
- ③横棧タイプの場合は、本体横棧を【1-7】で固定してください。(図7-4参照)

### 補足

●亚克力タイプの場合は、亚克力パネルの端を本体の戸当り側の切断面にピッタリあわせて把手を取付けてください。

- ④本体の戸当り側に錠ケースを差込んで【1-1】で取付けてください。
- ⑤錠ケースに戸当りカバーA(または戸当りカバーB)を引っ掛けながらはめ合わせて【1-2】、【1-3】で取付けてください。

## 8. ストライクの取付け ※戸当り側に受けユニットを使用しない場合の作業です。



- ①ストライク取付板にストライクを【1-4】で取付けてください。
- ②本体の取付け高さに合わせてφ3.5(※)の下穴をあけてください。

### 補足

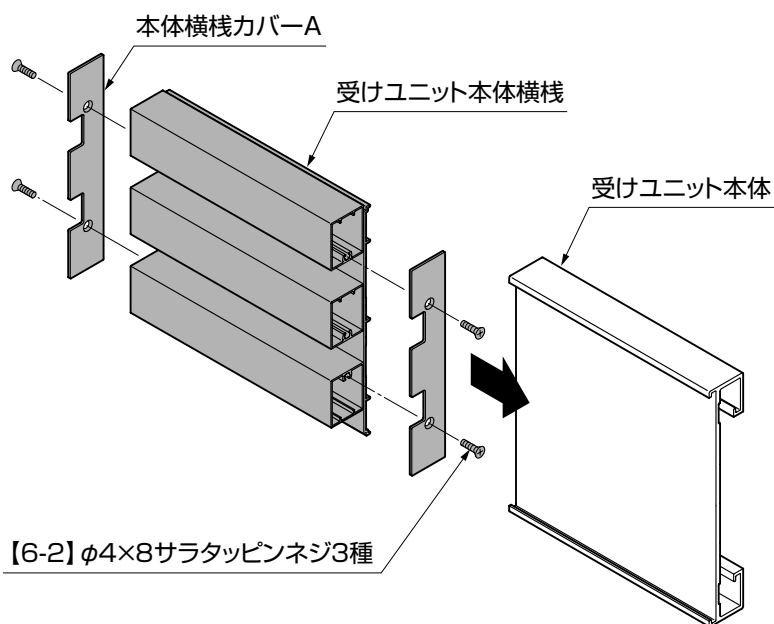
- ①で取付けたストライクを本体にはめ合わせた状態で本体を閉めてください。戸当り柱などの戸当り側の部材に当たった位置を鉛筆などでだけがいておくと取付位置がわかりやすくなります。

- ③ストライク取付板を【1-3】で取付けてください。

## 9. 受けユニットの組立てと取付け ※本図は右引きを示します。左引きは左右対称になります。

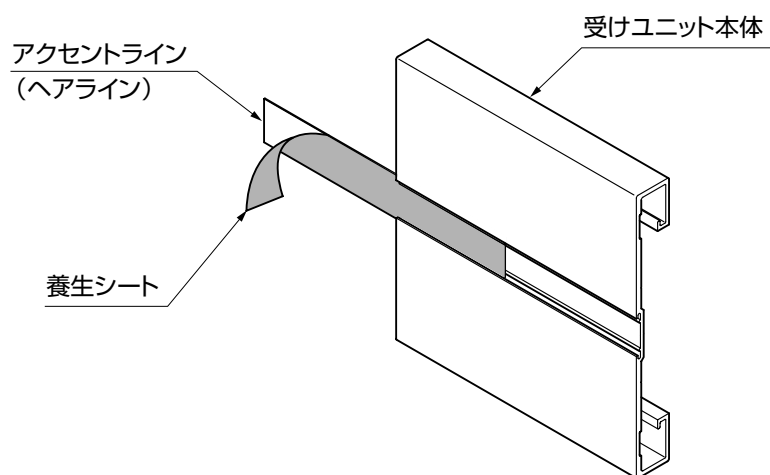
### 9-1 受けユニット本体の組立て

#### (1) 横棧タイプの場合



- ①受けユニット本体横棧に本体横棧カバーAを【6-2】で取付けてください。
- ②受けユニット本体にスライドしてください。

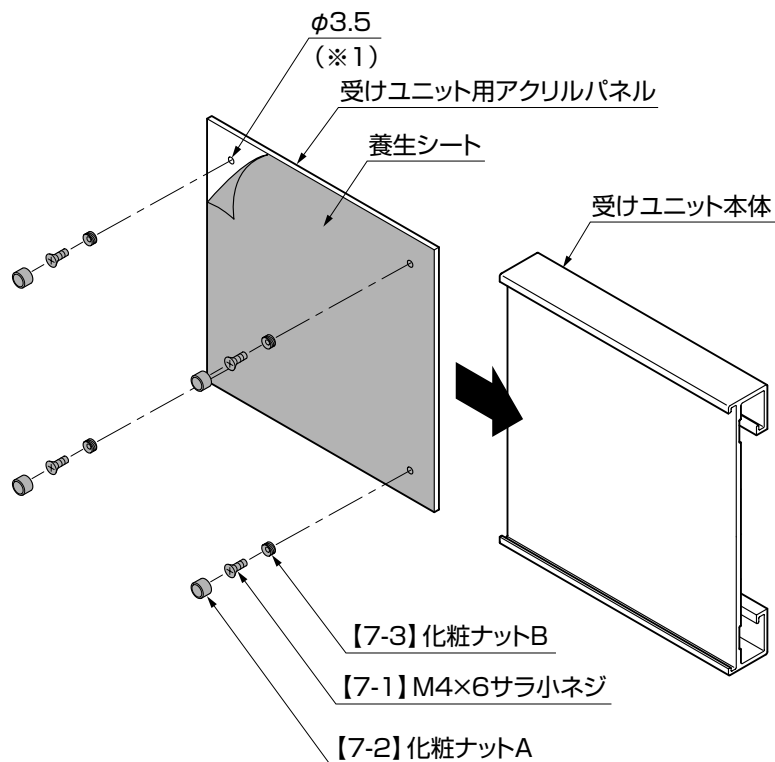
## (2) 板貼りタイプの場合



①受けユニット本体の溝にアクセントラインがスライドされていることを確認してください。

②養生シートを取除いてください。

## (3) アクリルタイプの場合



### ポイント

- アクリルパネルは養生シートの面が表面(意匠面)になります。
- 裏面は塗装されています。キズがつきやすいので取付けの際は注意してください。

①受けユニット用アクリルパネルの $\phi 3.5$  (※1)の穴にM4タップ加工をしてください。

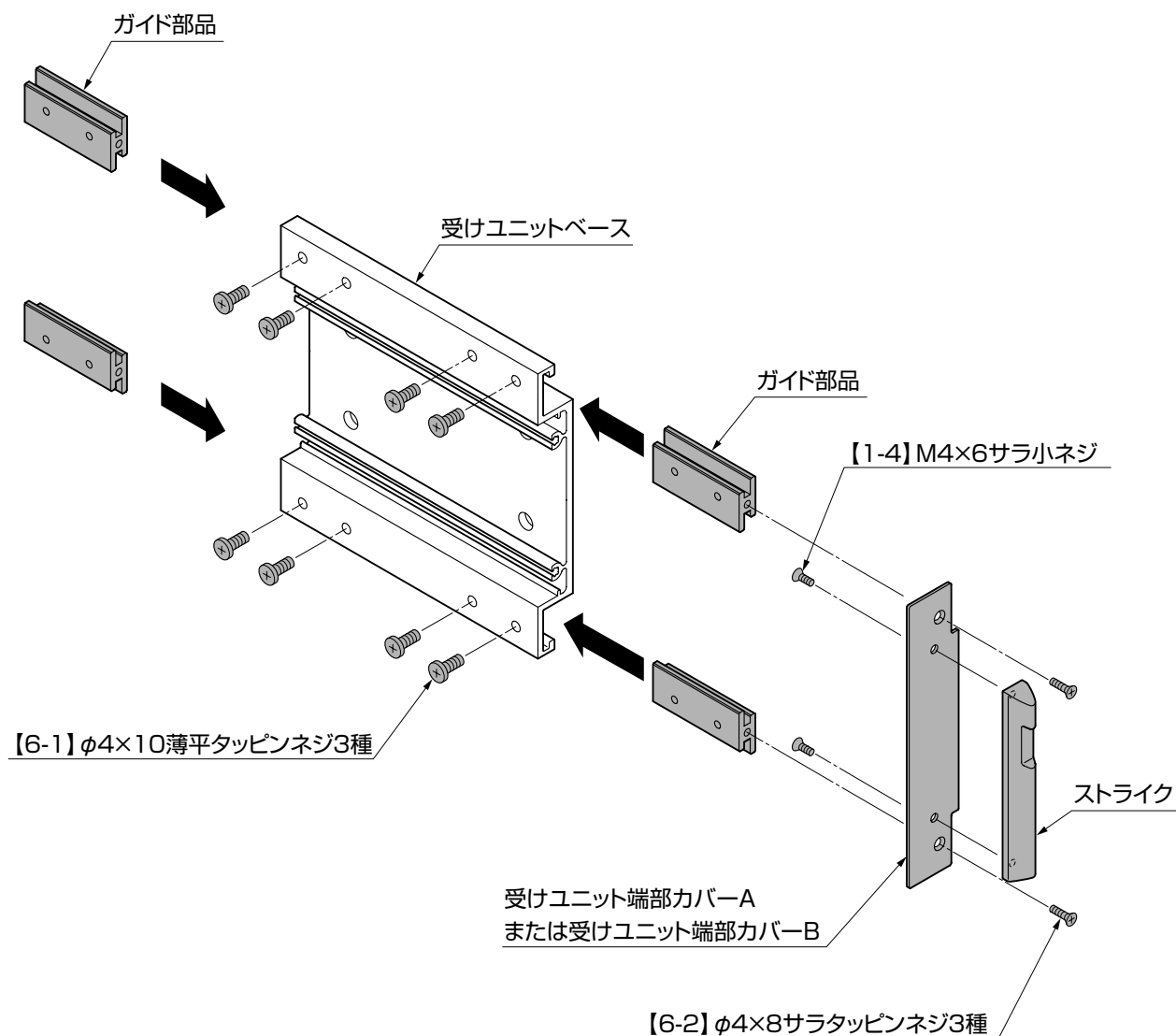
②受けユニット用アクリルパネルの養生シートを取除き【7-1】、【7-3】を取付けてください。

③【7-2】を【7-3】に取付けてください。

④受けユニット本体にスライドしてください。

## 9. つづき

### 9-2 受けユニットベースの組立て



#### ポイント

●部品を取付ける際は電動ドライバーなどを使用せず、必ず手締めで取付けてください。

- ①受けユニットベースにガイド部品を【6-1】で取付けてください。
- ②受けユニット端部カバーA(またはB)にストライクを【1-4】で取付けてください。

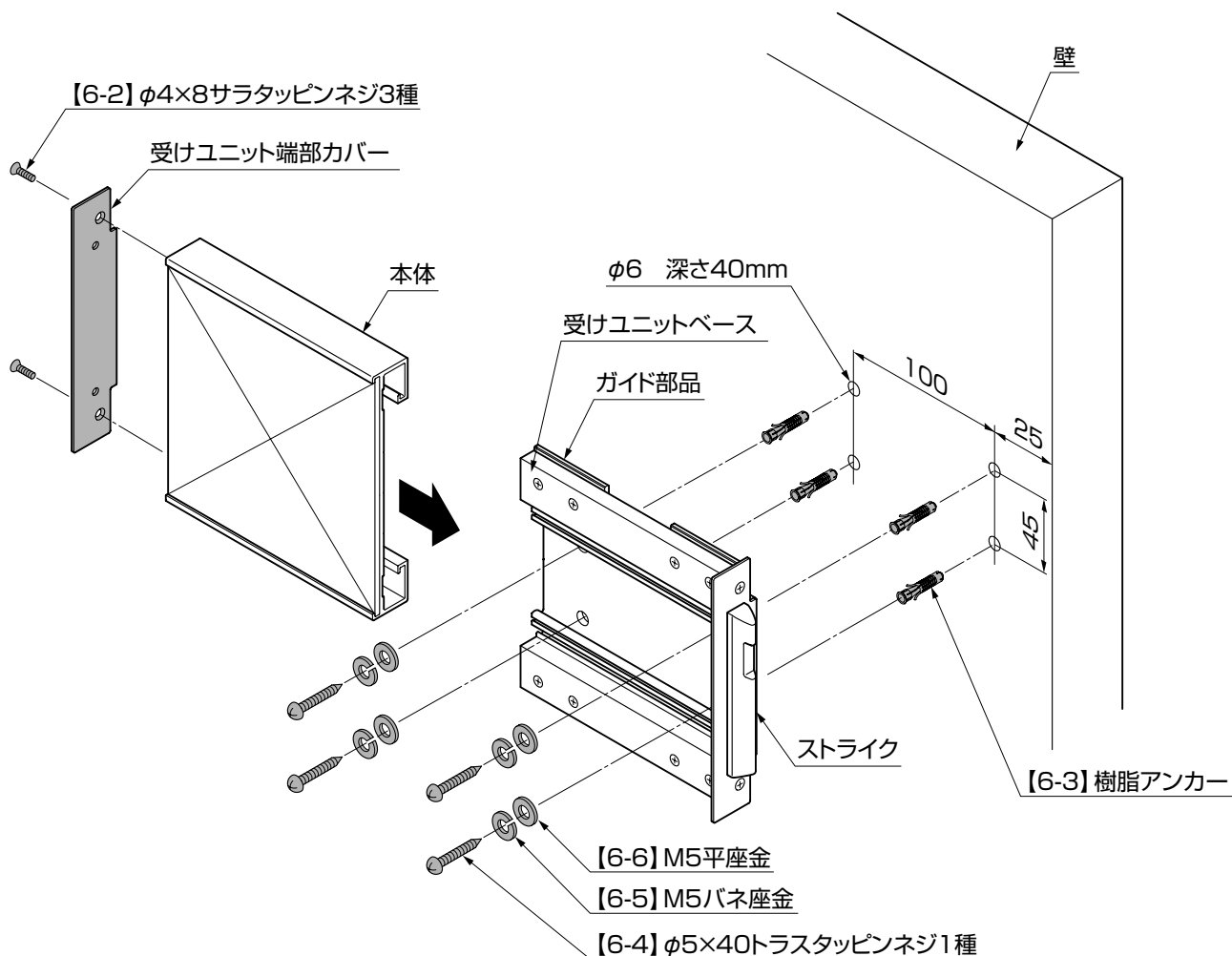
#### 補足

●受けユニットを使う場合は、ストライク取付板は使用しません。

- ③ガイド部品に受けユニット端部カバーA(またはB)を【6-2】で取付けてください。



### 9-3 受けユニット本体の取付け



#### ポイント

- 壁付け仕様の場合、崩壊のおそれがありますので指定された壁以外には取付けしないでください。特に住宅建物の壁に直接取付けることは絶対にしないでください。
- 壁付け仕様にする壁は、ベースを取付ける面を平らに仕上げてください。凹凸が激しい場合、取付けができなかったり開閉が困難になる場合があります。

①本体の取付け高さに合わせてφ6、深さ40mmの下穴を4箇所あけ、【6-3】を差込んでください。

#### 補足

- 「9-2 受けユニットベースの組立て」で組立てたストライクを本体にはめ合わせた状態で本体を閉めてください。戸当り側の壁に当たった位置を鉛筆などでだけがいておくと取付位置がわかりやすくなります。

- ②壁に差込んだ【6-3】に受けユニットベースを【6-4】、【6-5】、【6-6】で取付けてください。
- ③本体を開閉して本体とストライクが適切に納まるか確認・調整してください。
- ④受けユニットベースのガイド部品に受けユニット本体をスライドして取付けてください。
- ⑤受けユニット端部カバーA(またはB)を【6-2】で取付けてください。

## メモページ

.....

.....

.....

.....

.....

.....

.....

.....

.....

.....

.....

.....

.....

.....

.....

## メモページ

.....

.....

.....

.....

.....

.....

.....

.....

.....

.....

.....

.....

.....

.....

.....

