

このたびは、当社製品をお買いあげいただきましてまことにありがとうございます。

正しく施工、組付けをしていただく為に、施工前に必ず取付説明書をお読み下さい。

■梱包明細書

①柱枠セット

名 称	員 数						冠木門	
	柱枠セット	控え付 柱枠セット	機能柱枠 (右)セット	機能柱枠 (左)セット	控え付機能 柱枠(右)セット	控え付機能 柱枠(左)セット		
柱	2	—	1	1	—	—	—	
控え用柱(右)	—	1	—	—	—	1	—	
控え用柱(左)	—	1	—	—	1	—	—	
機能柱(右)	—	—	1	—	1	—	—	
機能柱(左)	—	—	—	1	—	—	—	
冠木門用柱	—	—	—	—	—	—	2	
控え柱	—	2	—	—	1	1	—	
鴨居	1	1	1	1	1	1	—	
冠木	—	—	—	—	—	—	1	
敷居	1	1	1	1	1	1	1	
貫	—	4	—	—	2	2	—	
腕木	2	2	2	2	2	2	—	
欄間縦棧	2	2	2	2	2	2	—	
冠木下蓋	—	—	—	—	—	—	2	
腕木組付金具	4	4	4	4	4	4	—	
鴨居組付金具	2	2	2	2	2	2	—	
冠木組付金具	—	—	—	—	—	—	8	
敷居組付金具	2	2	2	2	2	2	2	
貫組付金具	—	8	—	—	4	4	—	
固定金具A	4	—	2	2	—	—	—	
固定金具B	4	—	2	2	—	—	—	
腕木キャップ	4	4	4	4	4	4	—	
控え柱キャップ	—	2	—	—	1	1	—	
冠木柱キャップ	—	—	—	—	—	—	2	
冠木キャップ	—	—	—	—	—	—	2	
鴨居組付金具組付ネジ	φ4×10トラス3種	8	8	8	8	8	—	
鴨居組付ネジ		8	8	8	8	8	8	—
冠木組付ネジ		—	—	—	—	—	—	8
敷居組付金具組付ネジ		4	4	4	4	4	4	4
敷居組付ネジ		4	4	4	4	4	4	4
腕木組付ネジ		12	12	12	12	12	12	—
腕木キャップ組付ネジ(上)		8	8	8	8	8	8	—
冠木キャップ組付ネジ		—	—	—	—	—	—	4
貫組付金具組付ネジ		—	32	—	—	16	16	—
貫組付ネジ		—	32	—	—	16	16	—
控え柱キャップ取付ネジ		—	4	—	—	2	2	—
固定金具A組付ネジ		8	—	4	4	—	—	—
予備ネジ		5	5	5	5	5	5	5
腕木キャップ組付ネジ(下)		φ4×12サラ3種	8	8	8	8	8	—
冠木柱キャップ組付ネジ	—		—	—	—	—	4	
欄間縦棧組付ネジ	6		6	6	6	6	6	—
腕木屋根連結ネジ φ4×20トラス3種	8	8	8	8	8	8	—	
固定金具B組付ネジ φ4.1×32丸木ネジ	16	—	8	8	—	—	—	
冠木組付金具組付ネジ M4×10サラ小ネジ	—	—	—	—	—	—	8	
アンカー棒	2	4	2	2	3	3	2	
穴隠しシール	10	10	10	10	10	10	10	
取付説明書	1	1	1	1	1	1	1	

■梱包明細書(つづき)

②切妻屋根セット

名 称	員 数
屋根	1
側面幕板	4
棟木カバー	1
棟木キャップ	2
屋根柱連結ボルト M6×16六角ボルト	8
棟木キャップ組付ネジ φ4×10トラス3種	4
コーキング材	1

④欄間セット

名 称	員 数		
	おさ欄間	幕板欄間	鋳物欄間
おさ欄間	1	—	—
幕板欄間	—	1	—
鋳物欄間	—	—	1
おさ欄間取付ネジ φ4×20ナベ2種	4	—	—
幕板欄間取付ネジ φ4×20ナベ2種	—	4	—
鋳物欄間取付ネジ φ4×12トラス3種	—	—	4

⑥袖壁セット

名 称	員 数	
	袖壁	機能袖壁
袖壁	1	—
機能袖壁	—	1
ポスト化粧板	—	1
クッション材	1	1
クッション材(ポスト用)	—	1
門袖位置決めピン	1	1
ポスト取付ボルト M6×35六角ボルト	—	2
ポスト本体組付ネジ M4×10ナベ3種	—	4
門袖位置決めピン組付ネジ M4×20ナベ3種	1	1

③障子セット

名 称	員 数
障子	各1
シリンダーキー	3

⑤くぐり戸セット

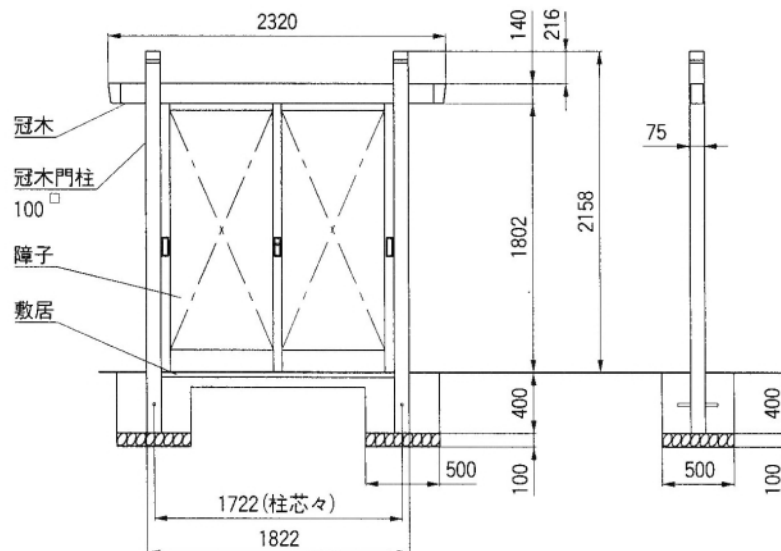
名 称	員 数
くぐり戸用柱枠	1
くぐり戸	1
錠側戸あたり	1
吊元側戸あたり	1
上部戸あたり	1
錠	1
丁番	2
丁番裏板	4
ストライク	1
ダミー受座	1
門袖位置決めピン	1
クッション材	1
丁番組付ネジ M5×8サラ小ネジ	18
ストライク組付ネジ M4×12サラ3種	4
門袖位置決めピン組付ネジ M4×20ナベ3種	1
戸あたり組付ネジ φ4×50サラピアス	7
シリンダーキー	3

⑦縦型ポストセット

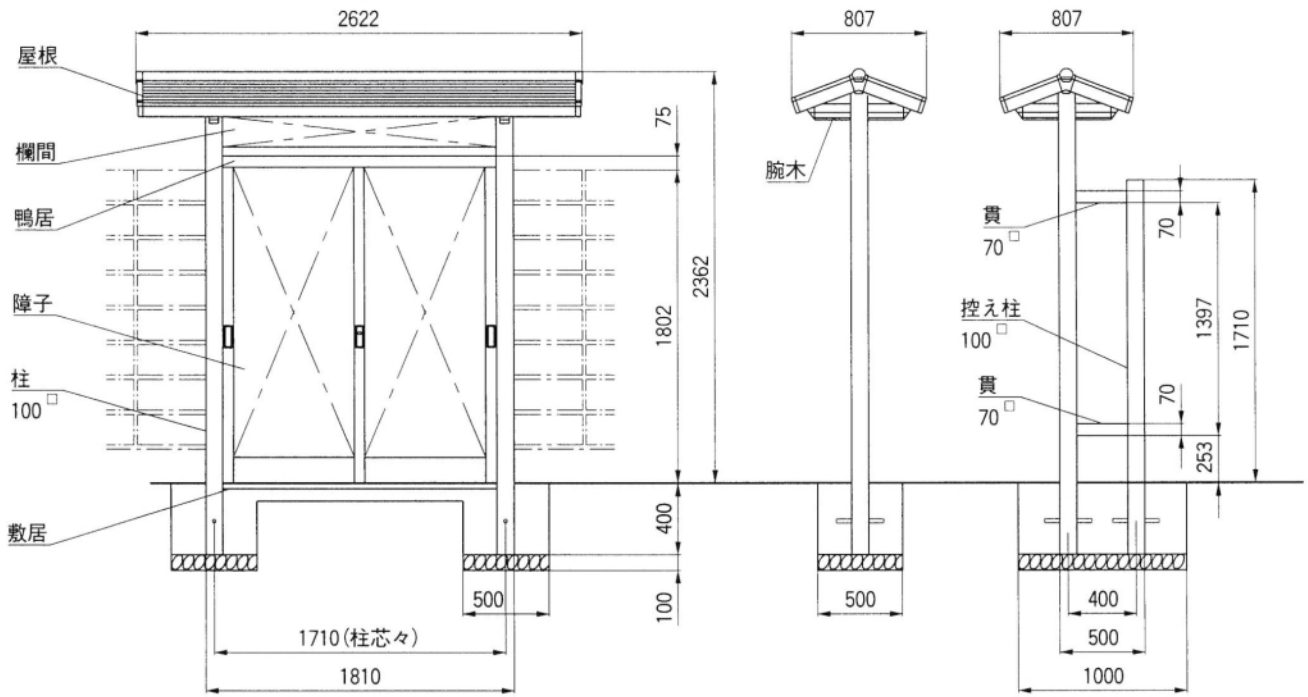
名 称	員 数
ポスト口金	1
ポスト本体(中敷板含む)	1
ポスト口裏板	1
マグネットキャッチ板	1
取出口つまみ	1
キャッチ取付穴ふさぎ	1
ポスト口金シール材(1m)	1
ポスト口金取付ネジ M3×12トラスネジ	6
マグネットキャッチ板取付ネジ M4×20サラネジ	1
ポスト組付ネジA M4×10ナベネジ	8

1. 姿図および基本寸法図

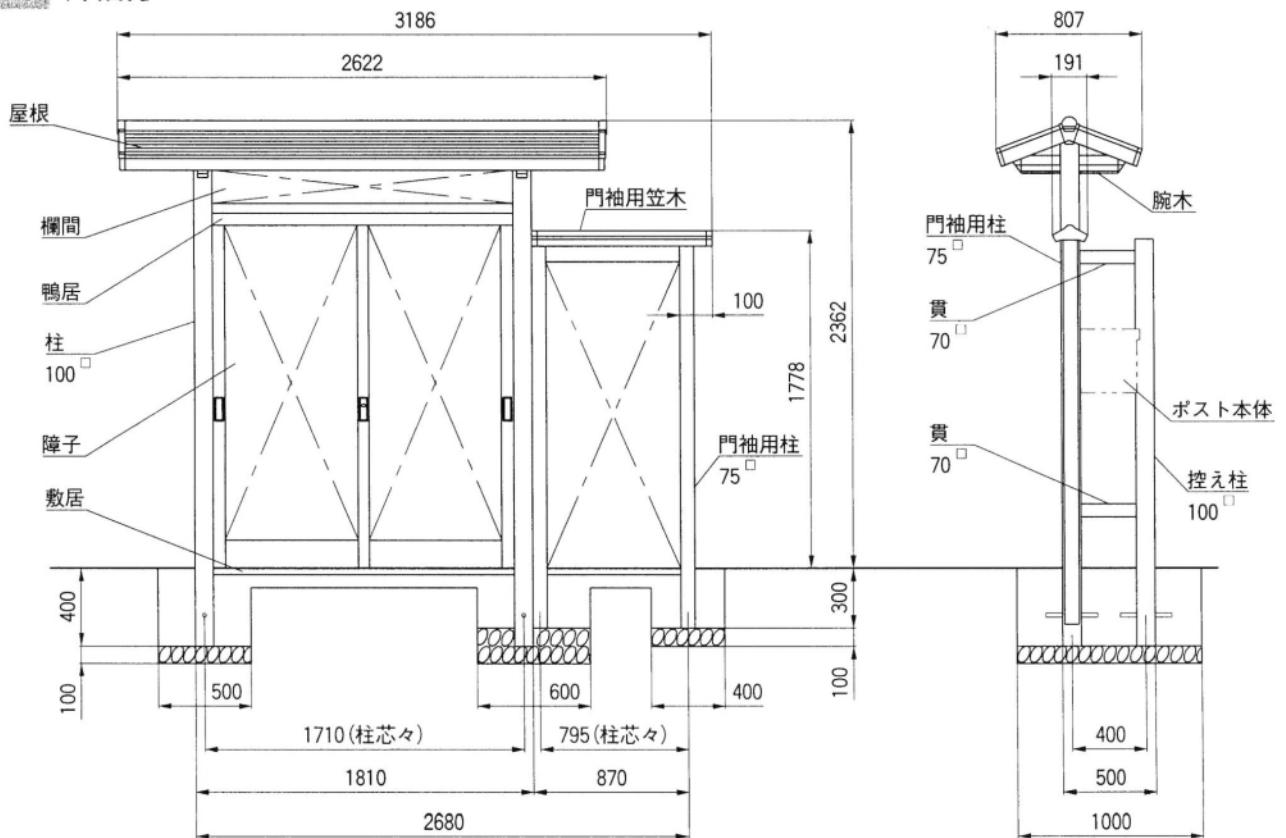
1-1 冠木門



1-2 基本タイプ

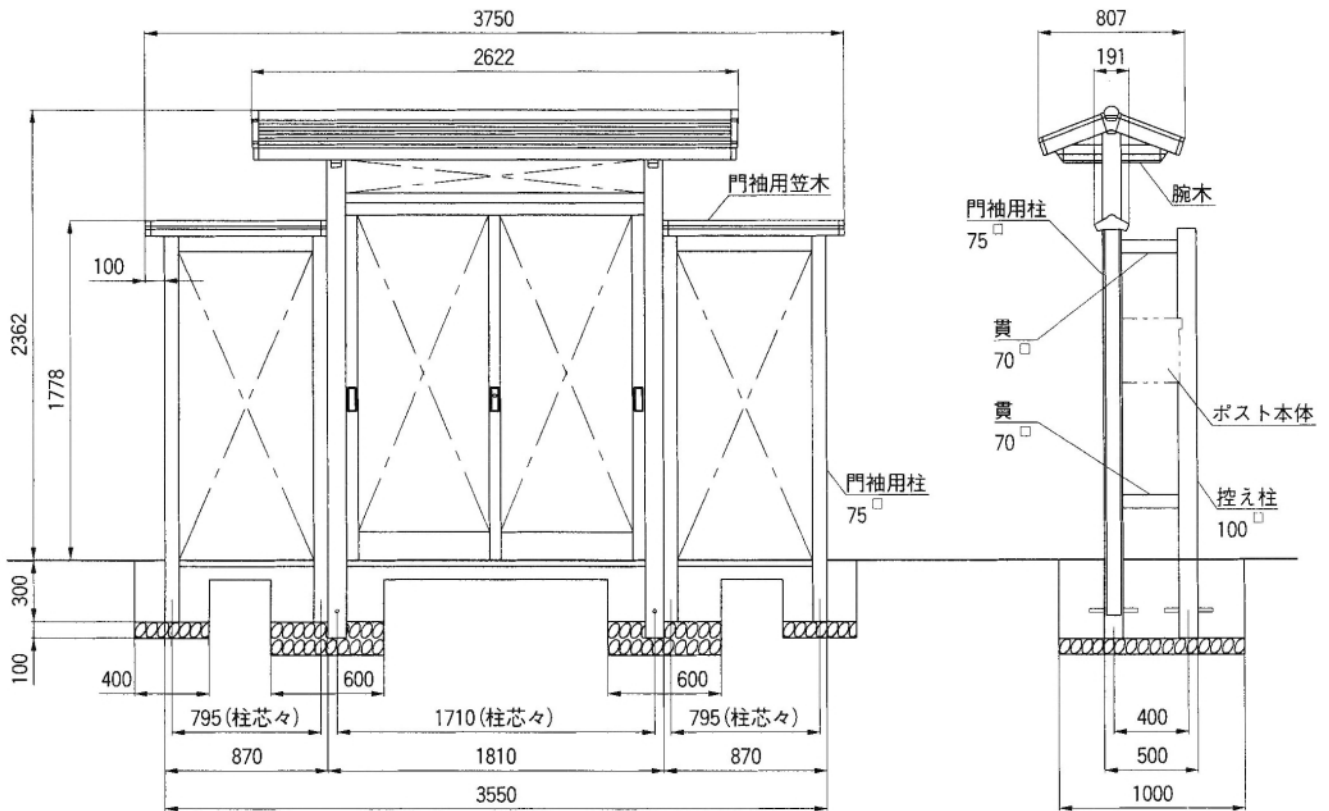


1-3 片袖付

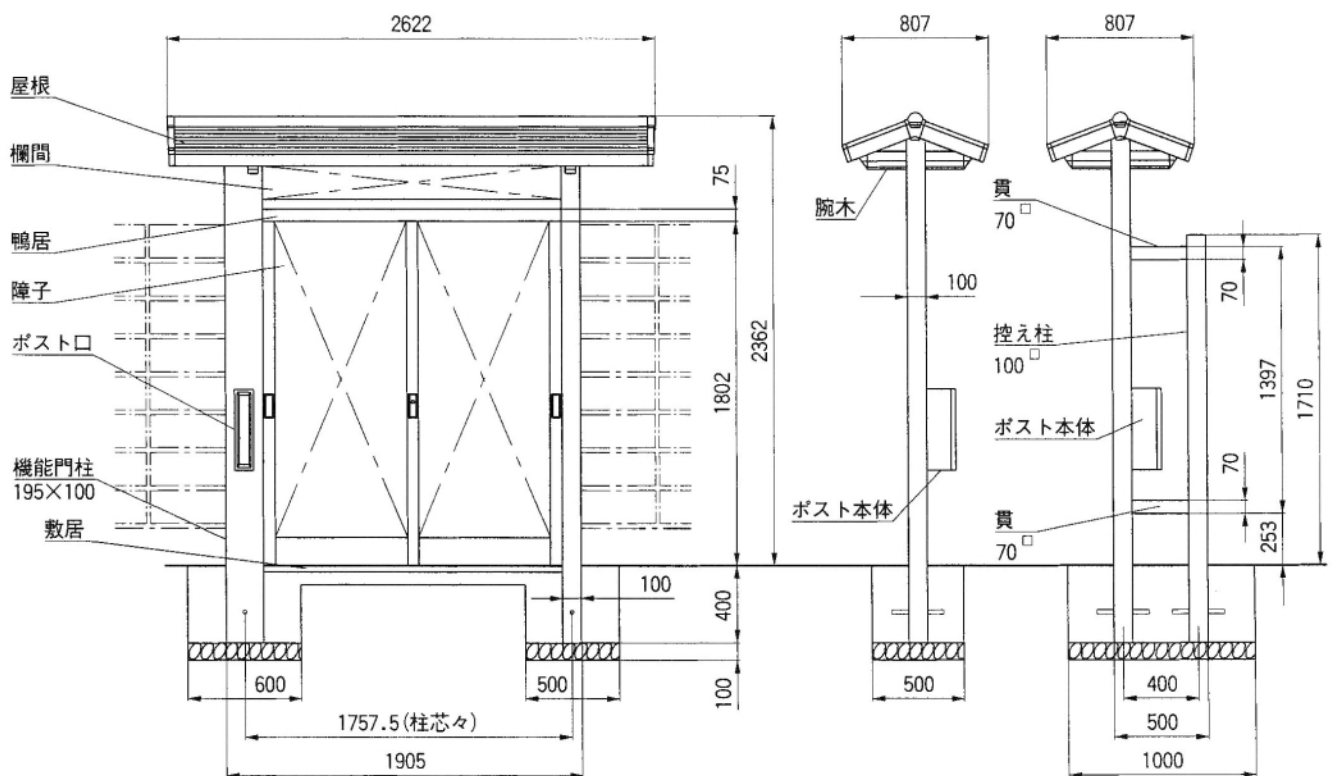


1. つづき

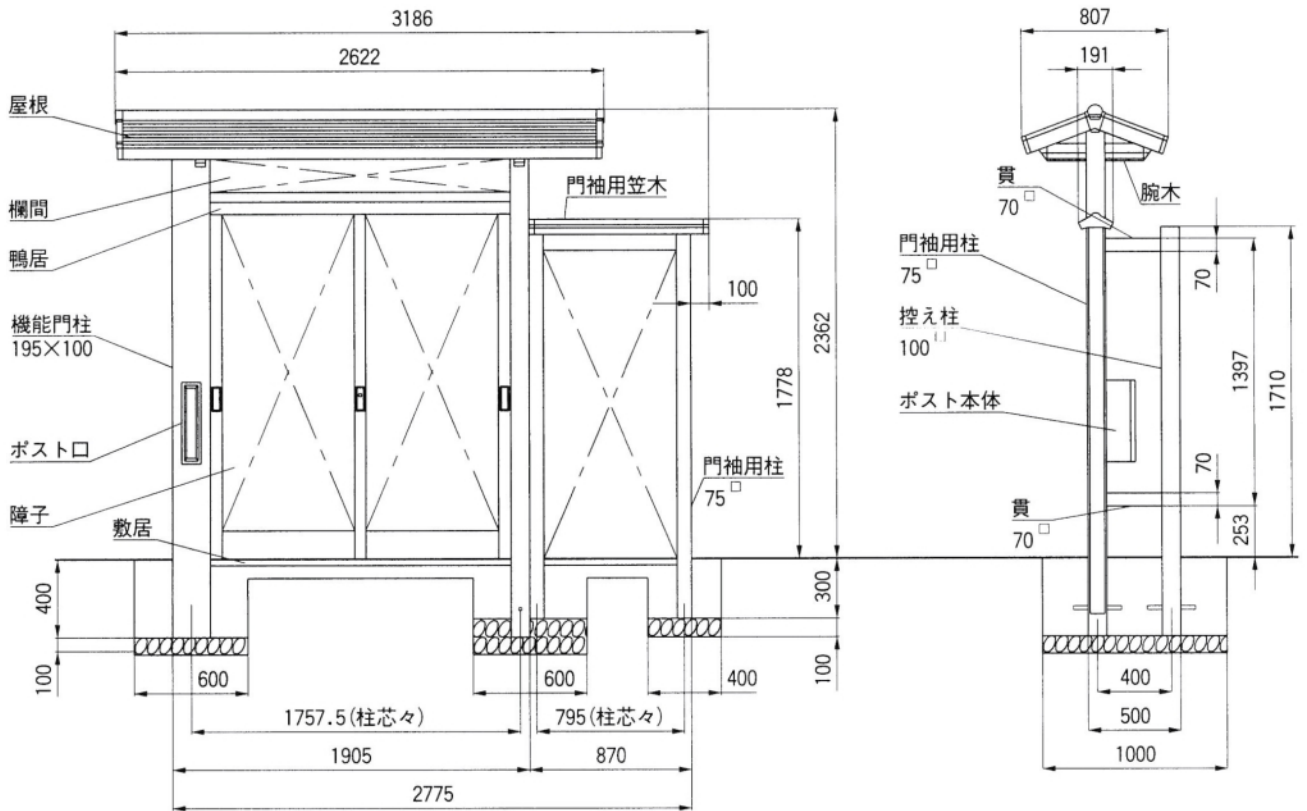
1-4 両袖付



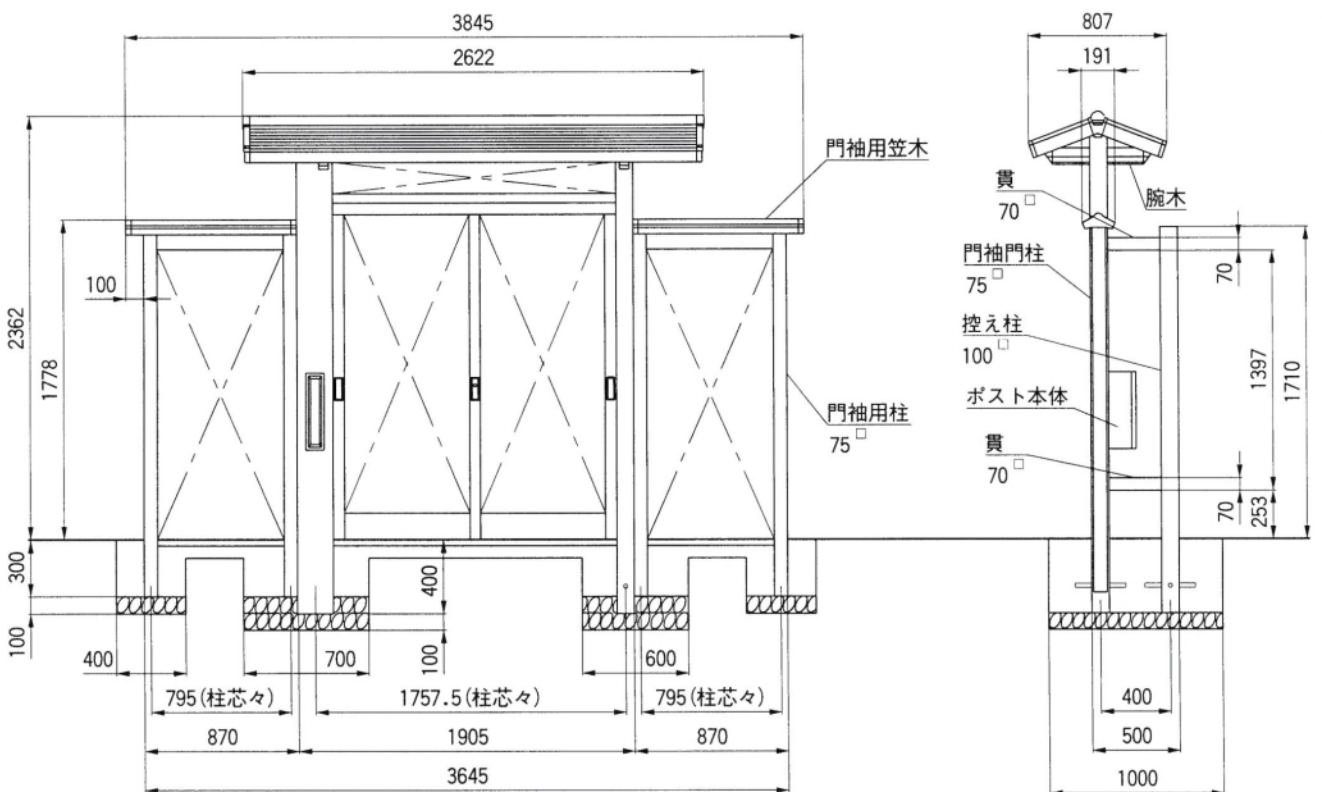
1-5 機能付柱



1-6 機能付柱-片袖仕様

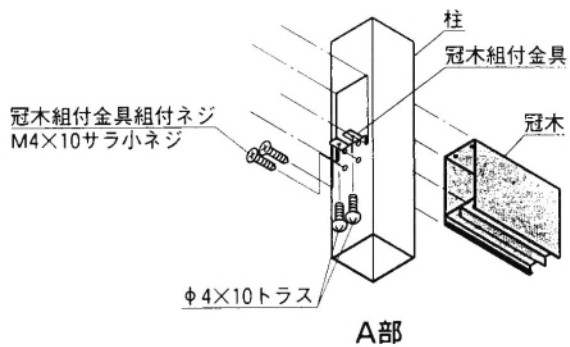
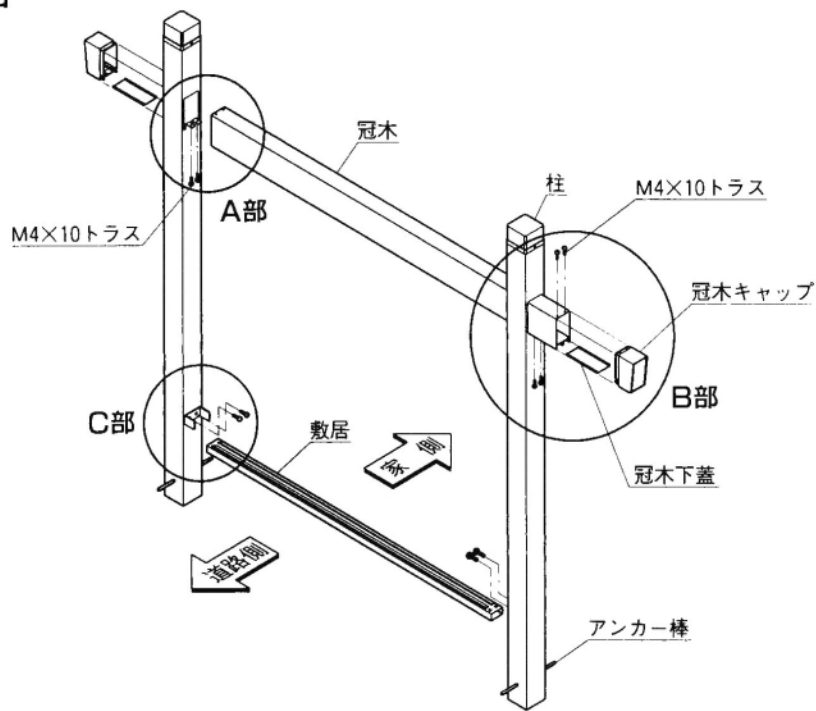


1-7 機能付柱-両袖仕様

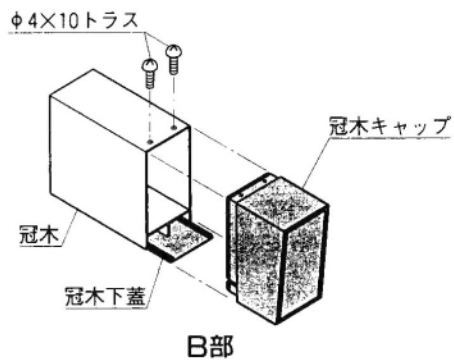


2. 柱枠の取付け

2-1 冠木門の場合



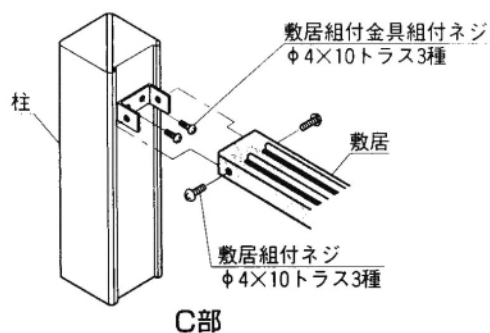
- ① 柱に冠木組付金具をM4×10サラ小ネジで固定して下さい。(柱2本各4ヶづつ)
- ② 冠木を通した後、φ4×10トラスで冠木と柱を固定して下さい。



- ③ 冠木に下蓋と冠木キャップを固定して下さい。

<注意>

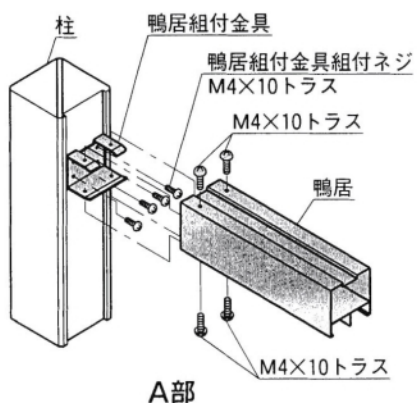
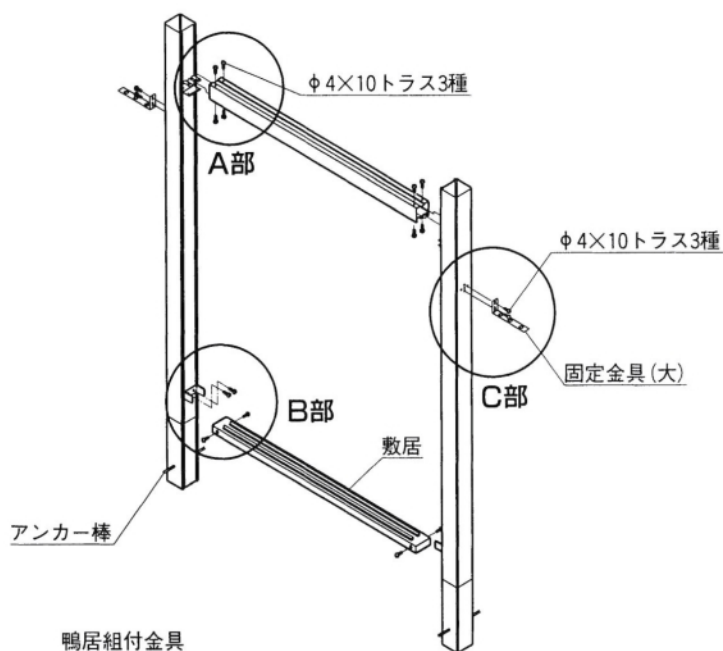
- 必ず下蓋から施工して下さい。



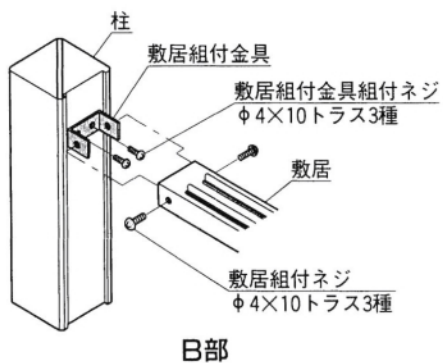
- ④ 柱に敷居を固定して下さい。

2.つづき

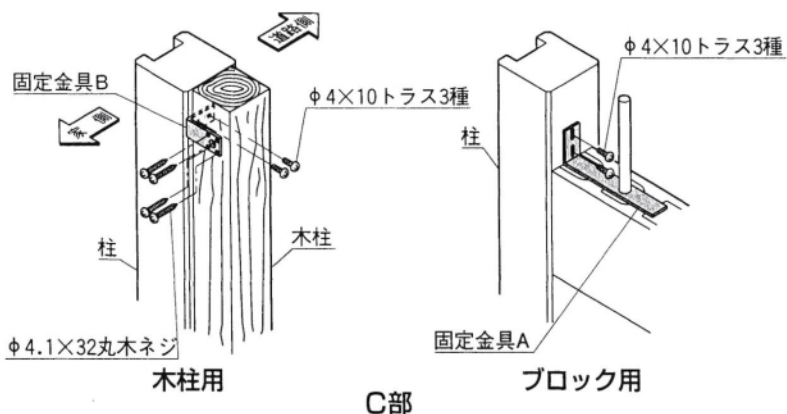
2-2 柱枠セット



❶ 鴨居を柱に取付けて下さい。

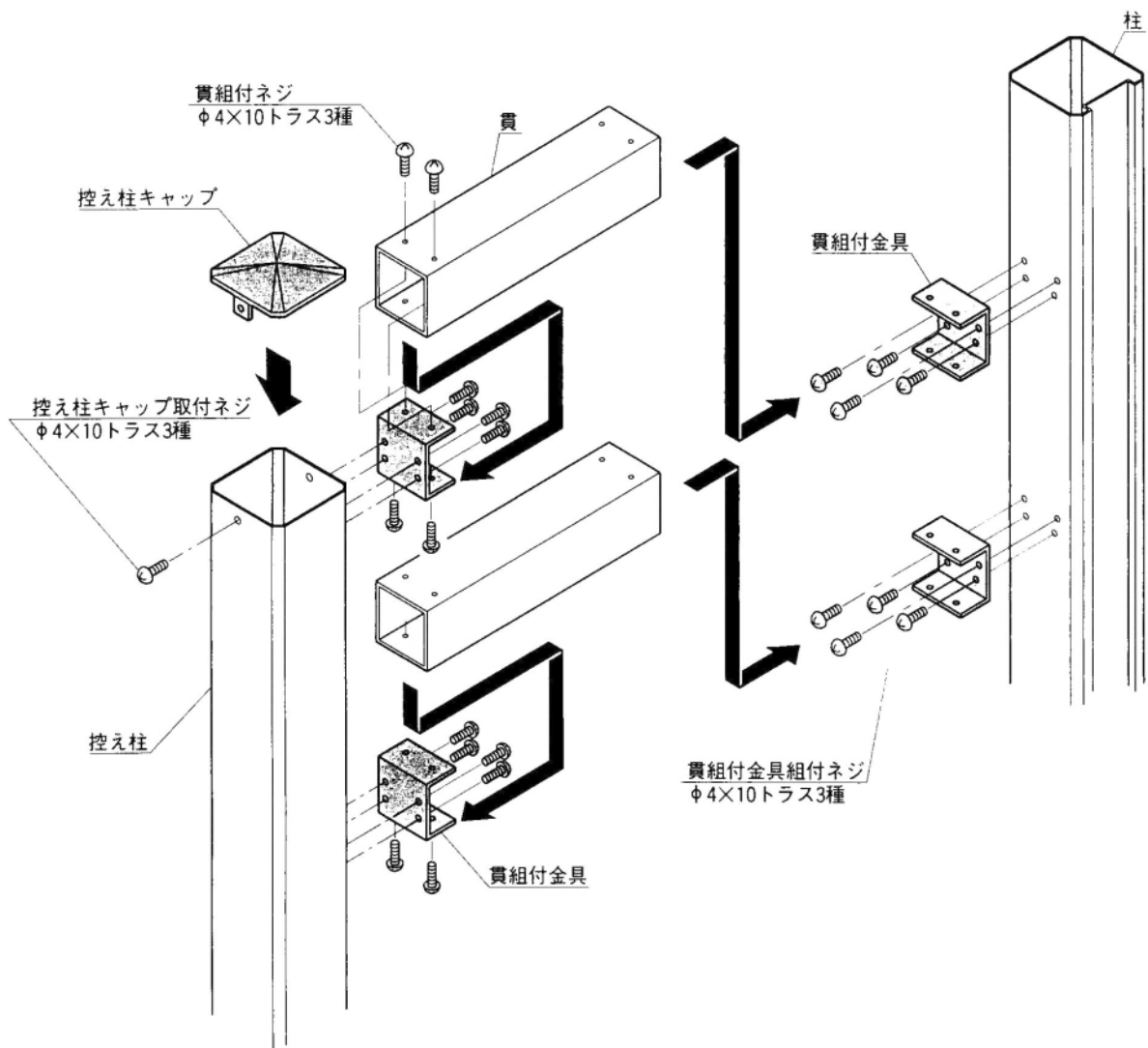


❷ 敷居を柱に取付けて下さい。



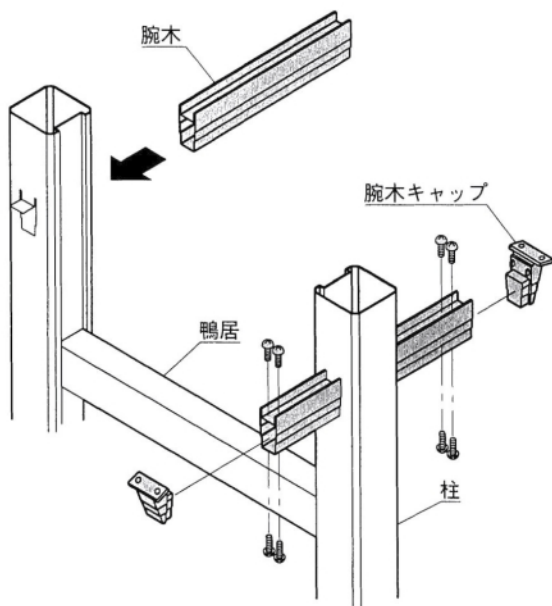
❸ 固定金具A, Bを柱に取付けて下さい。

2-3 控え柱を取付ける場合

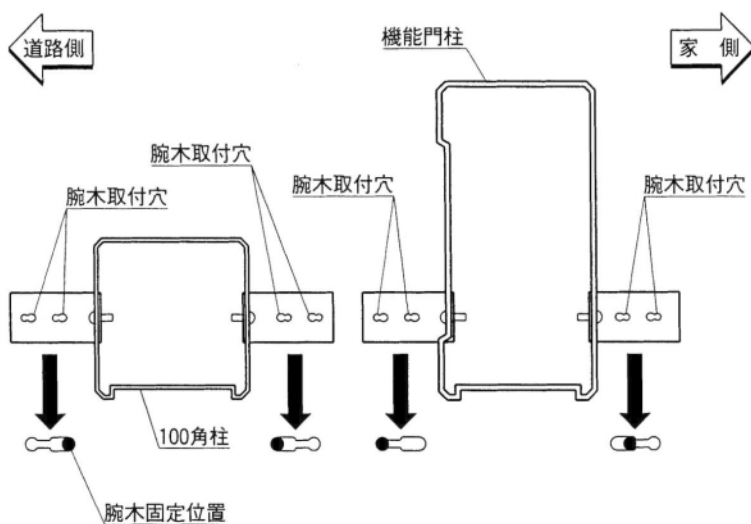
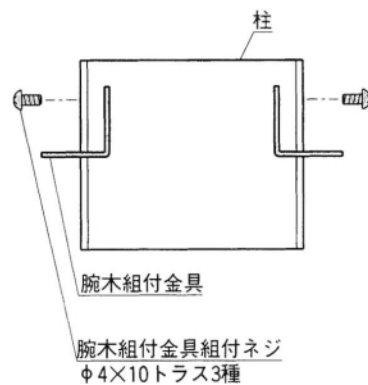


- ① 控え柱キャップを控え柱にφ4×10トラスネジで組付けて下さい。
- ② 控え柱、柱に貫組付金具をφ4×10トラスネジで組付けて下さい。
- ③ 貫を柱と控え柱に連結して下さい。

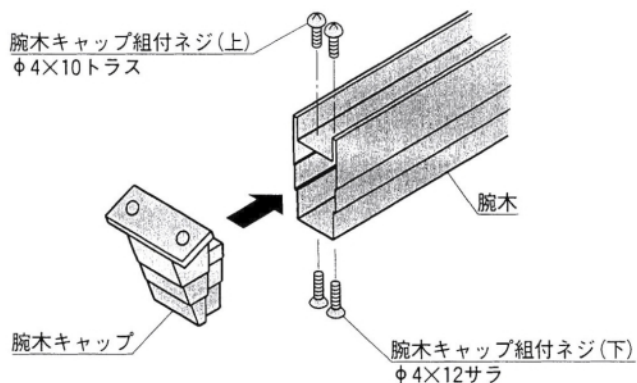
3.腕木の固定(冠木門には施工しません)



- ① 腕木組付金具を柱に取付けます。
 <注意>
 ● 腕木組付金具は絶対に柱の中へ落とさないように注意して下さい。



- ② 腕木を挿入して、腕木固定ネジ(φ4×10トラス)で固定して下さい。



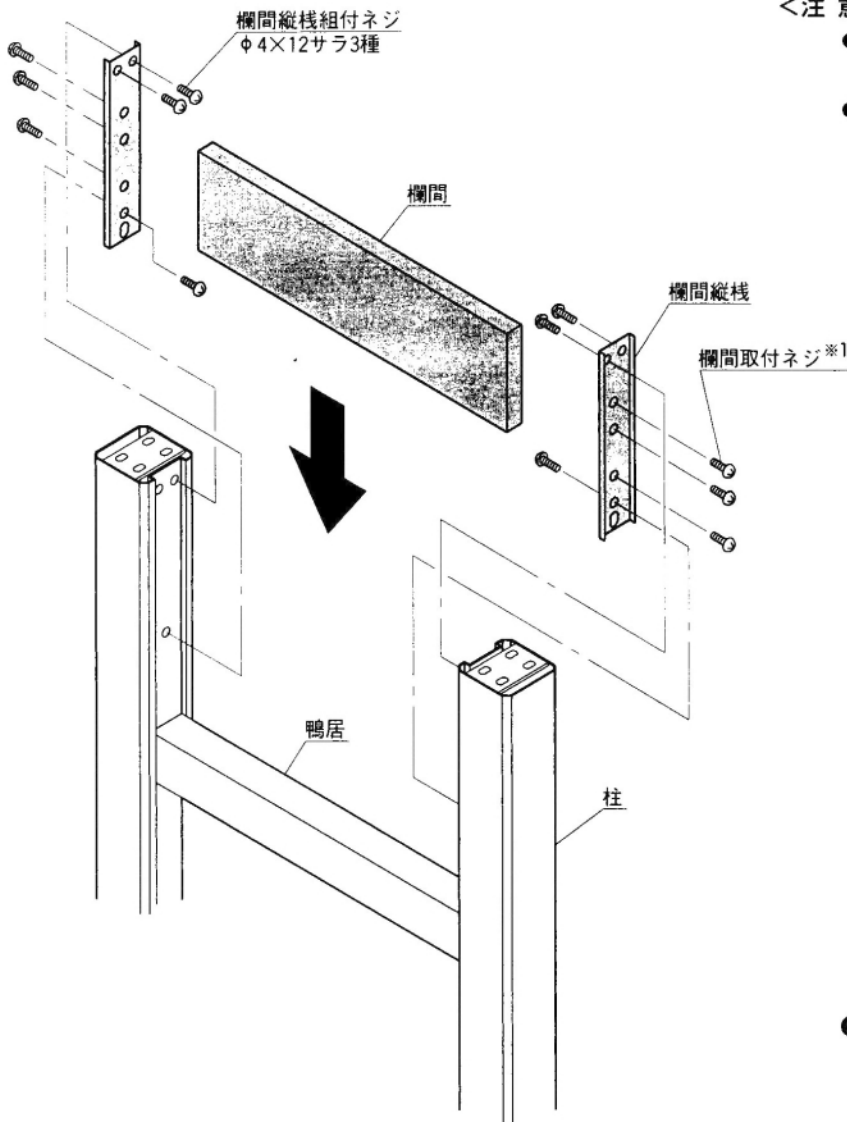
- ③ 腕木に腕木キャップを固定して下さい。

4. 柱枠の施工

基本図に従い、柱の施工を行なって下さい。

- アンカー棒は必ず取付けて下さい。
- 柱の鉛道、鴨居・敷居の水平に留意して施工して下さい。

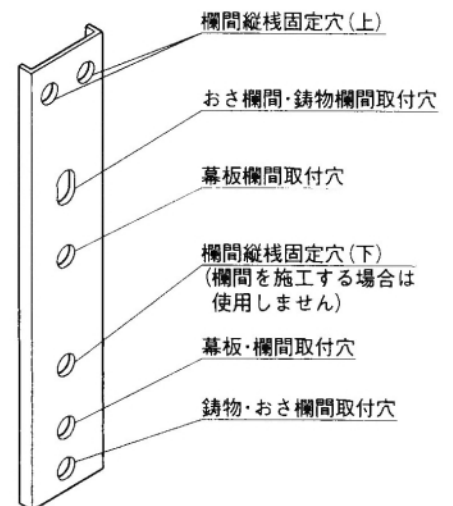
5. 欄間の施工(冠木門にはつきません)



① 欄間縦棧に欄間を取付けて下さい。

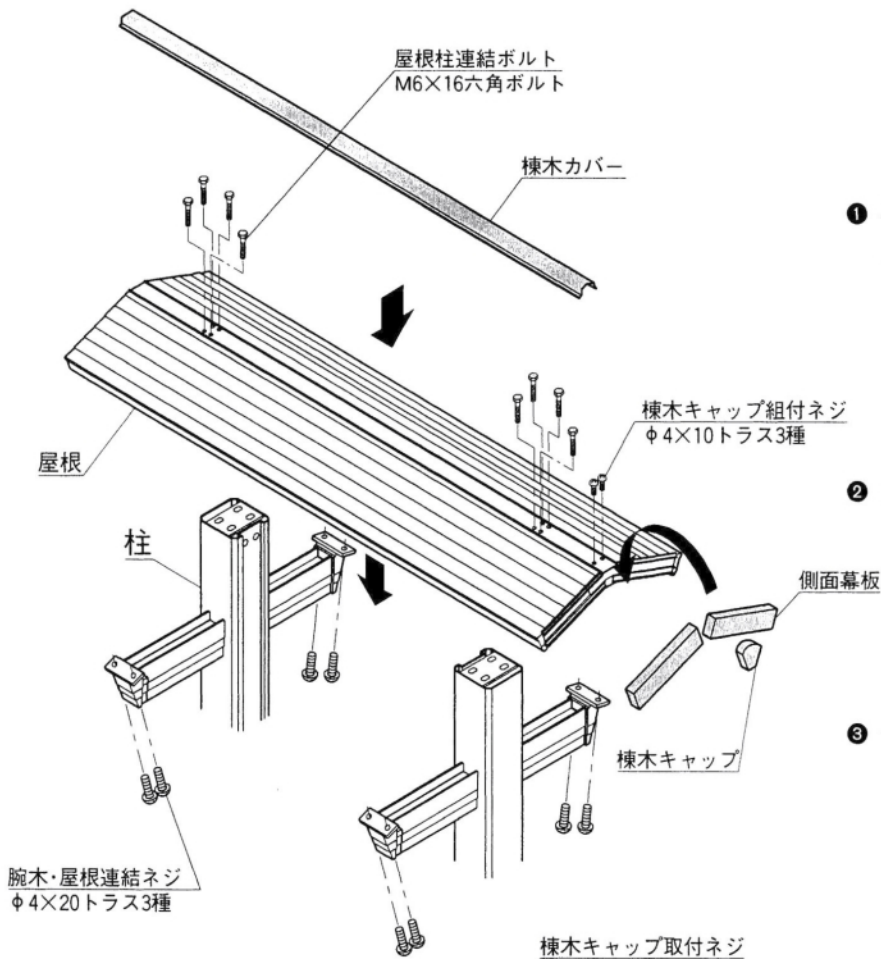
<注意>

- 取付けに使用しない穴は、付属の穴隠しシールでふさいで下さい。
- (※1) 欄間取付ネジは欄間の種類によって異なります。
おさ欄間・幕板欄間…φ4×20ナベ2種
鋳物欄間……………φ4×12トラス3種



② ①で取付けた欄間を柱の凹部に挿入し、固定して下さい。

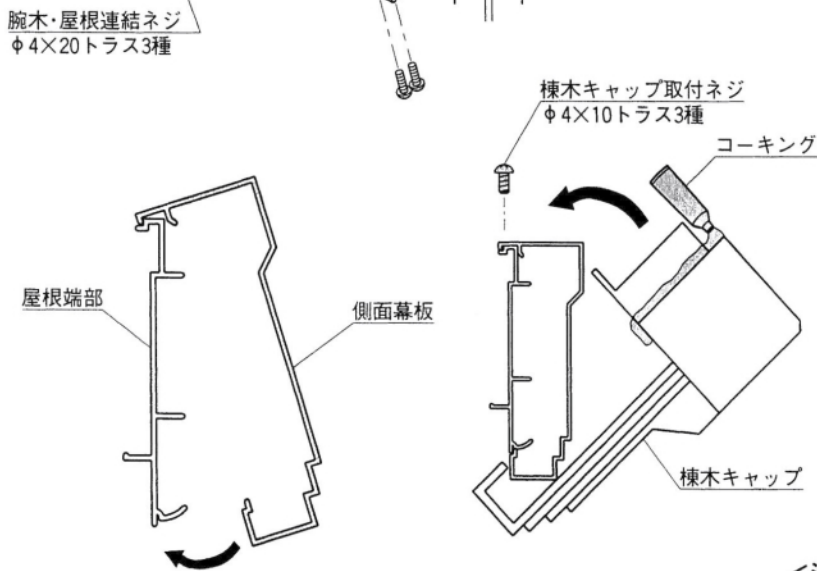
6. 屋根の施工



① 柱に屋根を挿入し、屋根柱連結ボルトで固定して下さい。

② 腕木と屋根を腕木屋根連結ネジで固定して下さい。

③ 側面幕板を屋根の側面に取付けて下さい。(A図参照)



④ 棟木キャップを棟木キャップ取付ネジで取付けて下さい。(B図参照)

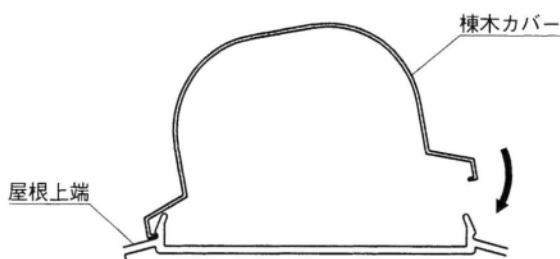
⑤ 棟木カバーを取付けた後、棟木カバーと棟木キャップの接合面にコーキングを施して下さい。(C図参照)

<注意>

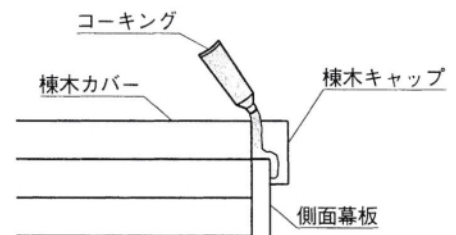
● 施工中はずれる恐れがありますので、側面幕板と棟木キャップは屋根と柱を連結した後に取付けて下さい。

A図 側面幕板の取付け

B図 棟木キャップの取付け

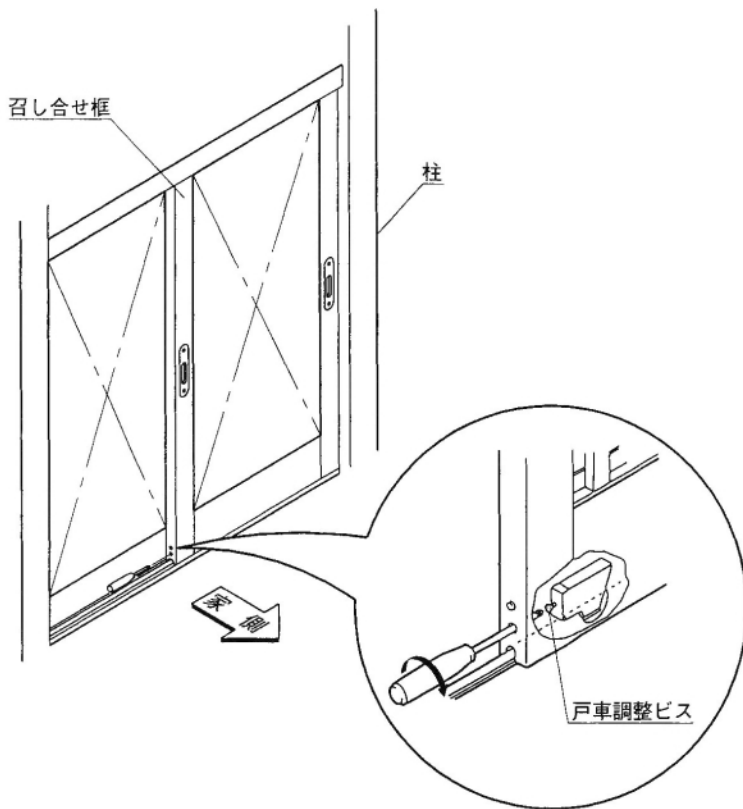


C図 棟木カバーの取付け



コーキング指示図

7.障子の組付け



- ① 錠は取付ビスを緩めることによって上下左右に調整ができます。

<注意>

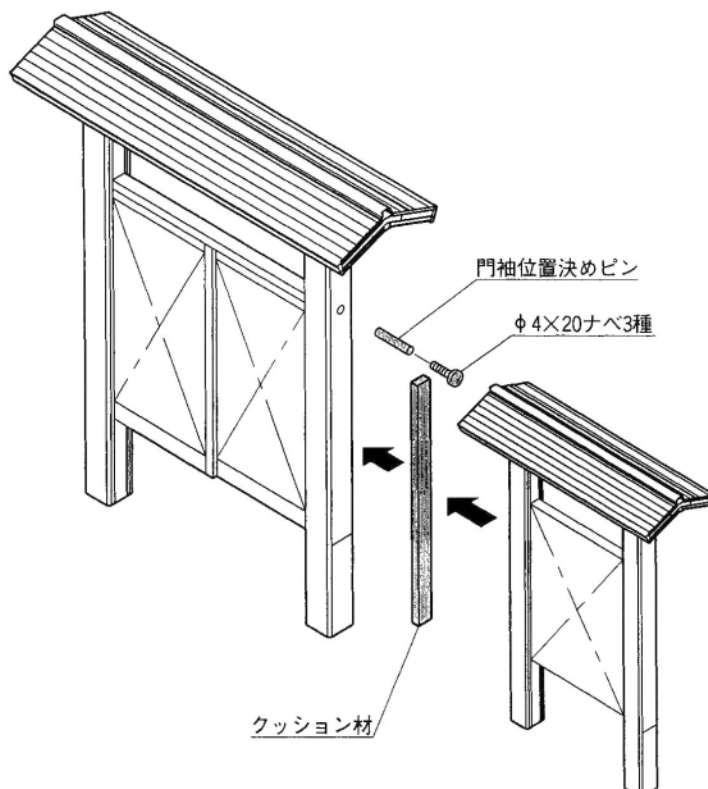
- 引き手および錠の取付ビス側が家側となります。

- ② 障子本体下部の調整穴のビスを回すことによって障子の上下調整ができます。(召し合せ框側と戸当框側で調整ができます)

<注意>

- 障子は右本体が道路側にくるように取付けて下さい。

8.門袖の施工



<注意>

- 門袖の施工は門戸の柱枠の施工と同時に行なって下さい。
- 門袖を施工される場合は必ず控え付柱枠セットを御使用下さい。
- くぐり戸の施工は柱枠にくぐり戸、戸当り等を組付けた後、くぐり戸と敷居の間にかいものをし、水平出しを行なってからコンクリート施工して下さい。

- ① 門戸の柱枠のセンターの押しボタンをはずし、門袖位置決めピンをφ4×20ナベネジ3種で固定して下さい。

- ② 同様に門袖の押しボタンを外し、門袖位置決めピンを門袖の柱に差込み、基礎施工を行なって下さい。

9.くぐり戸の施工

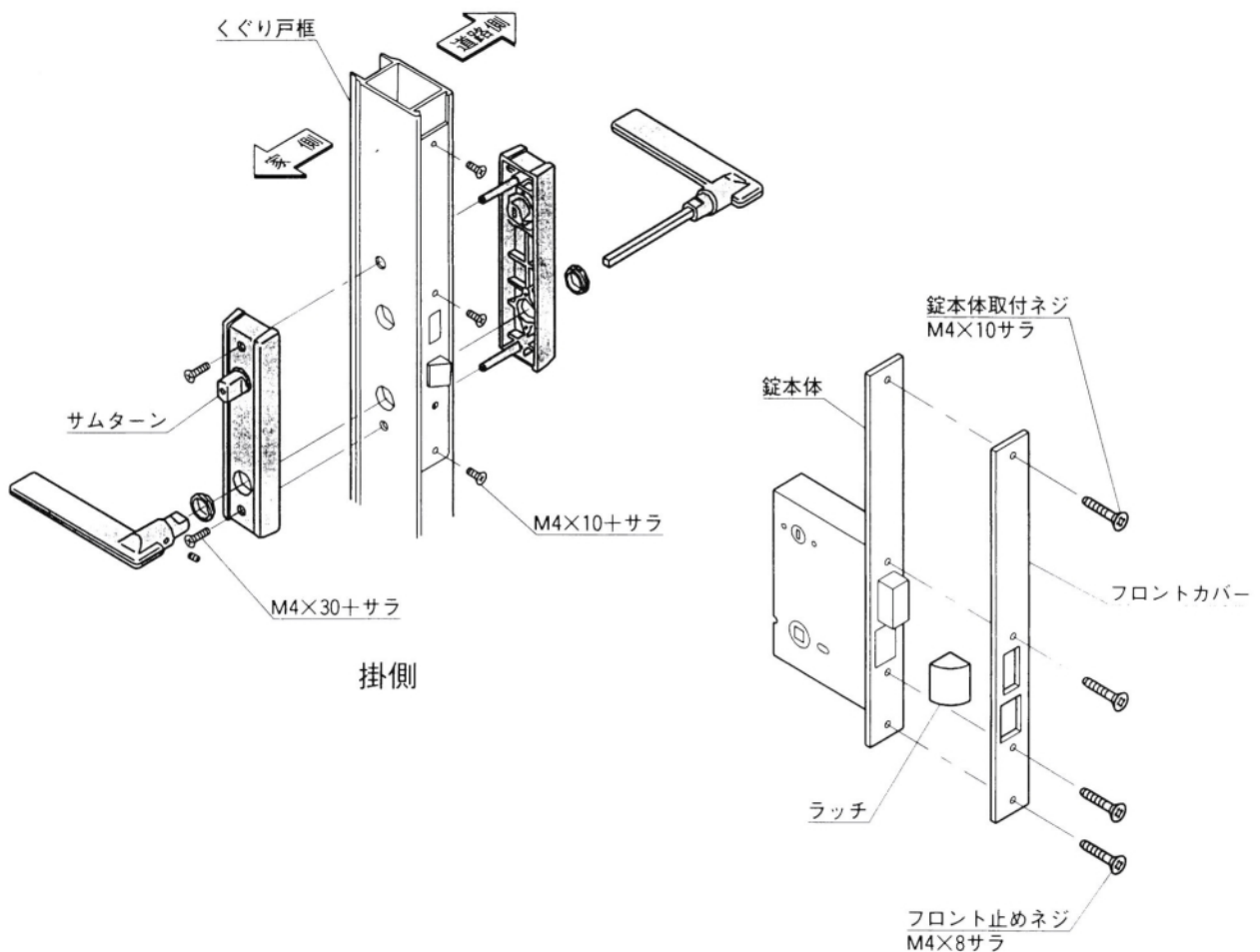
9-1 柱枠の施工

8.門袖の施工を御参照下さい。

9-2 錠の取付け

<注意>

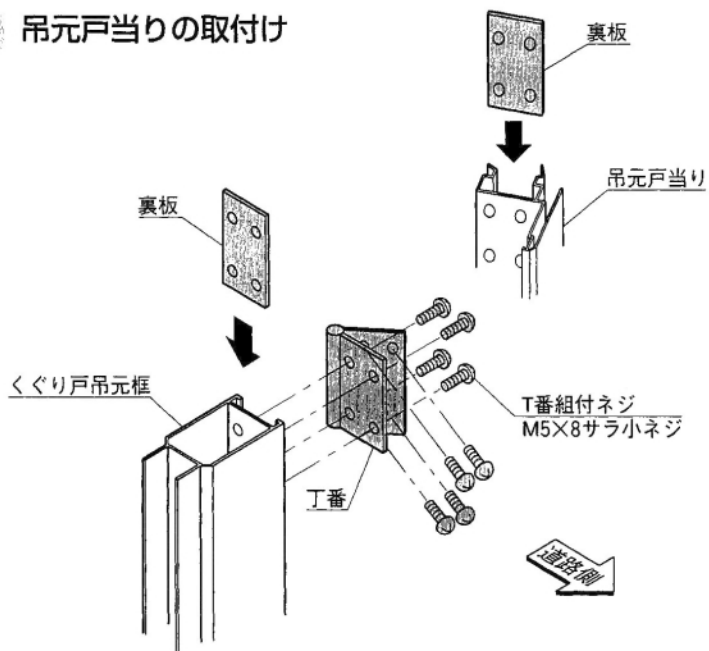
- 必ず、サムターンがついている台座が家側にくるように取付けて下さい。
- くぐり戸の上下は、框キャップがついている方が上です。
- 吊元戸当り、錠側戸当り、上部戸当りはスナップイン方式で一旦組付けると取外せなくなりますので左右勝手を確認の上施工して下さい。



- ① くぐり戸の框に錠本体をフロントカバーを使用して固定して下さい。
- ② 錠の台座・ハンドルを取付けて下さい。

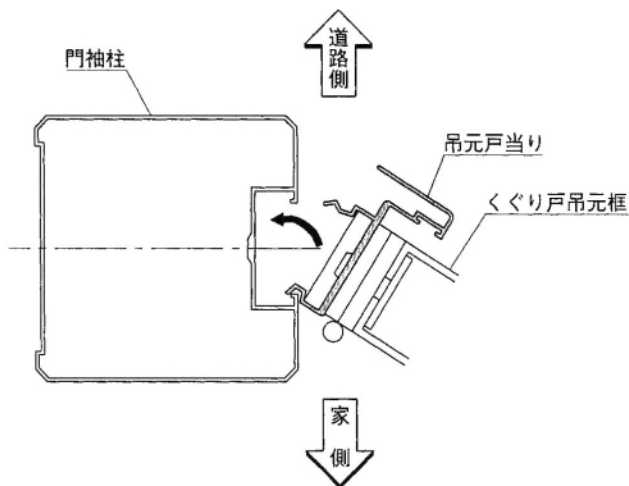
9. つづき

9-3 吊元戸当りの取付け



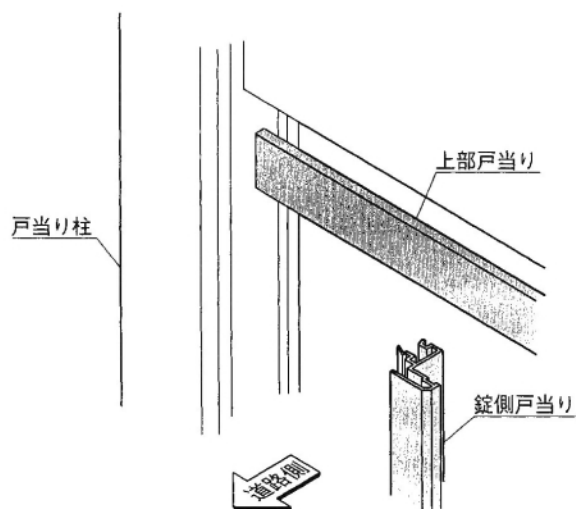
- ① 吊元戸当りに裏板を入れ、丁番を固定して下さい。(裏板は2枚あります)
- ② くぐり戸の吊元框に裏板を入れ、①の丁番と固定して下さい。
(裏板は上下、吊元戸当り、くぐり戸吊元框で計4枚あります)

9-4 くぐり戸の組付け



- ① 9-3 で取付けた吊元戸当りをくぐり戸の吊元柱に入れて下さい。
- ② 吊元戸当りをφ4×50サラピアスネジで吊元柱と固定して下さい。

9-5 戸当りの組付け



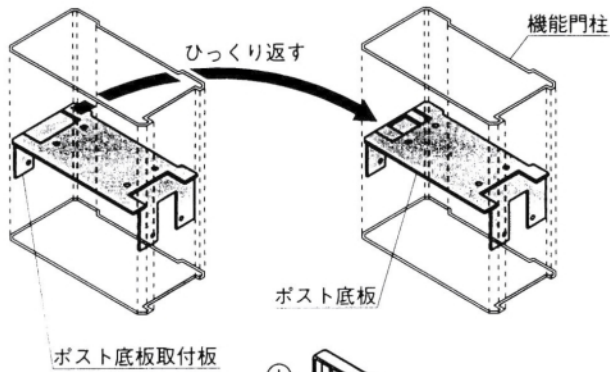
- ① くぐり戸用柱枠の戸当り柱に錠側戸当りを吊元戸当り同様に固定して下さい。

- ② 上部戸当りを固定して下さい。

<注意>

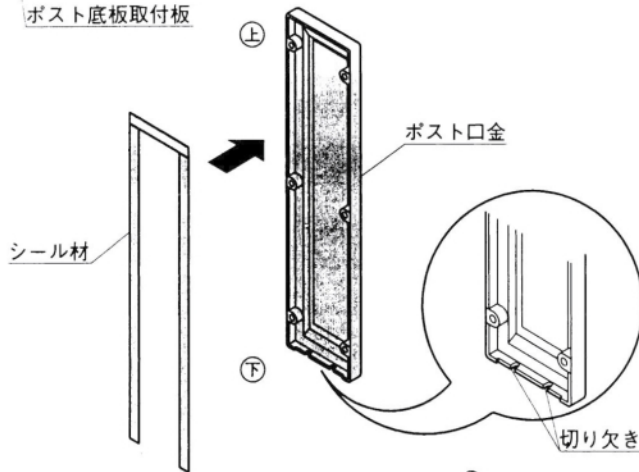
- 上部戸当りを先に施工すると、くぐり戸の施工ができませんのでご注意下さい。

10. ポストの取付け(機能門柱の場合)



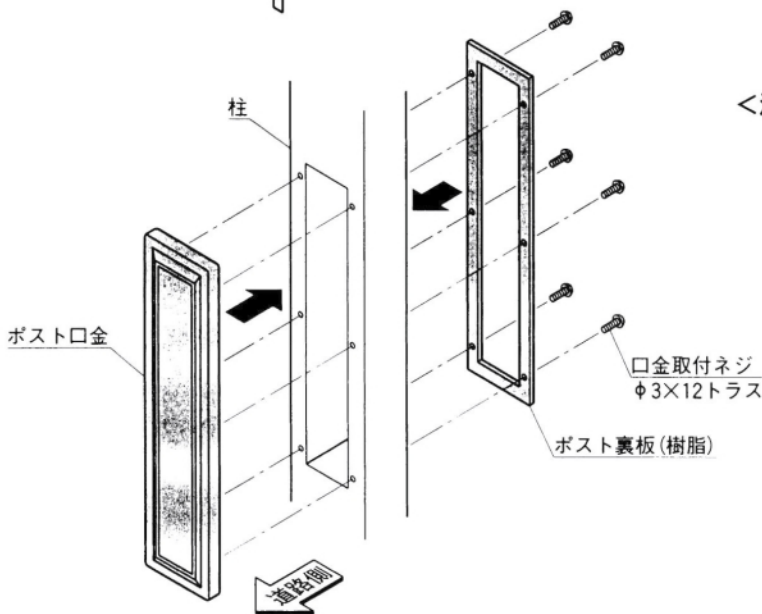
<注意>

- 本ポストがつくのは機能門柱仕様だけです。
- 機能柱にはポスト底板があらかじめついています。インターホン、照明等を柱に付ける場合は、CD管(呼び16)を柱内部に通すためポスト底板取付板の組換えを行なって下さい。



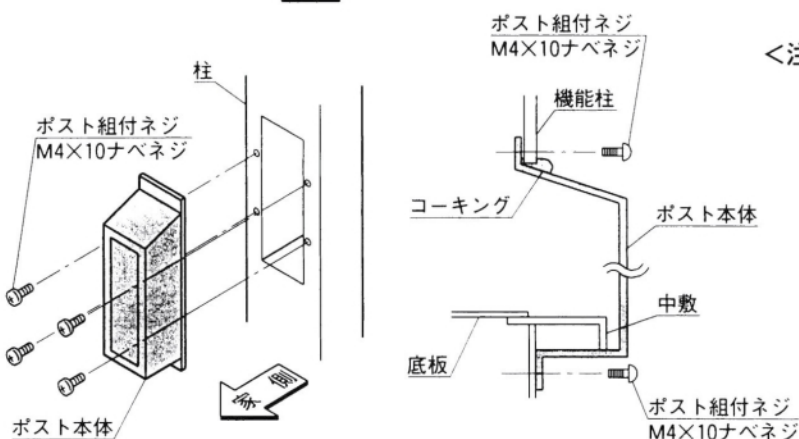
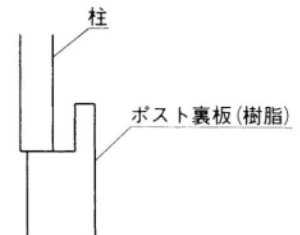
<注意>

- ① ポストの口金の裏にシール材を貼付して下さい。
- シール材は現場カットです。口金の上部と左右に貼って下さい。口金の下部は切り欠かれていますので、貼らないで下さい。



<注意>

- ② 機能門柱に口金を取付けて下さい。
- ポスト裏板の凸面と口金で柱をはさみ込むように取付けて下さい。



<注意>

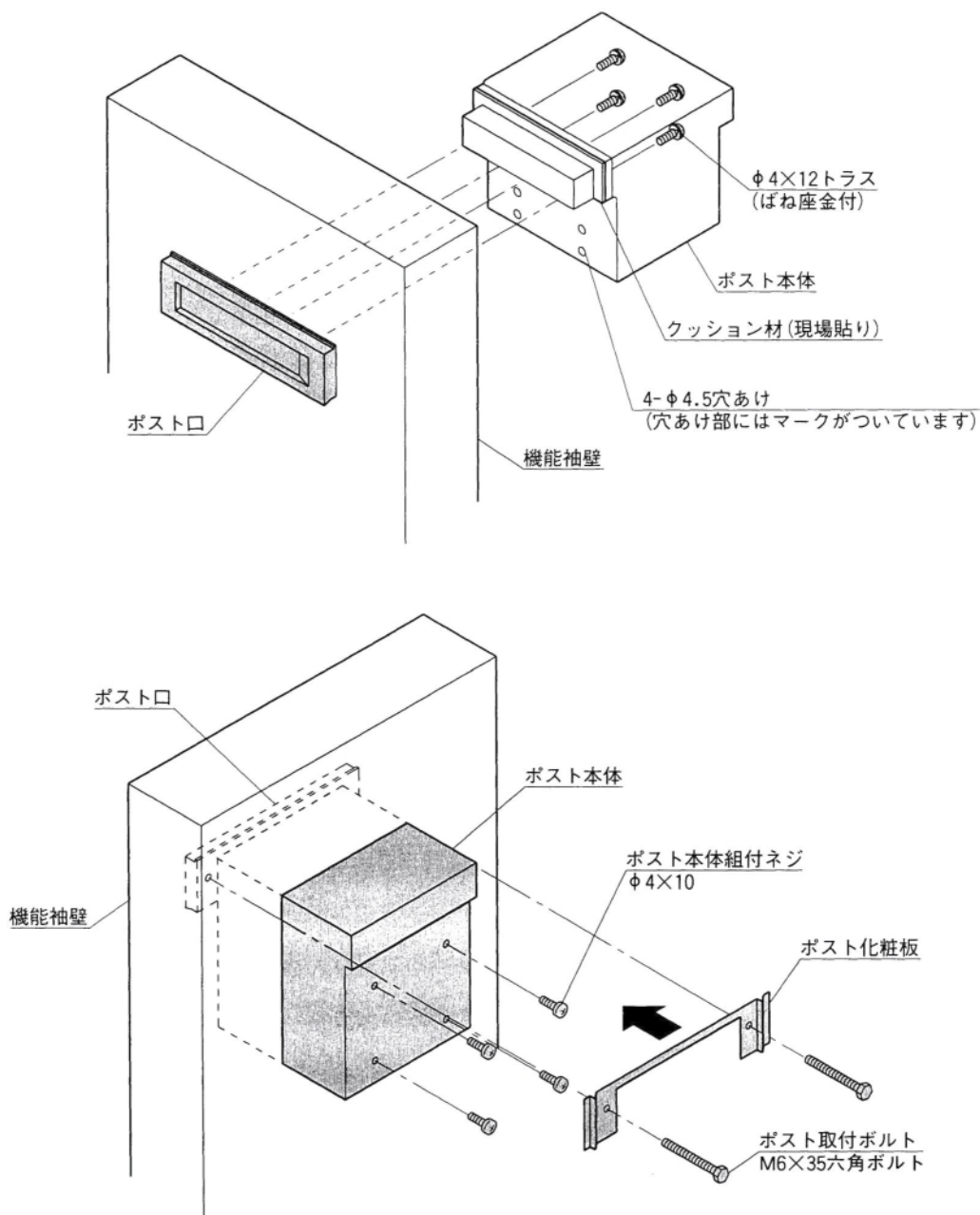
- ③ ポスト本体を家側から固定して下さい。
- ポストを固定した後、上部にコーキングを施して下さい。

- ④ ポストつまみをM4×20サラネジで固定し、使用しない側のマグネット取付穴は、キャッチ取付穴ふさぎでシールをして下さい。

11.ポスの組付け(機能袖壁用)

本ポスはスカラポストをご使用下さい。

スカラポストの取付説明書の内容と福寿門の取付方法が若干異なりますので下図をご参照下さい。



工事店様へ

- 仕上げ後、本体についているモルタルを完全に拭き取って下さい。硬化後拭き取りますと表面を痛めますのでご注意下さい。
- みだりに改造、変更はしないで下さい。
- 施工終了後、取付説明書は施主様にお渡し下さい。
- 御使用いただきましてありがとうございました。

施主様へ

- 月に一度程度のお手入れで美しさが長く保てます。汚れの軽い場合は水にぬらした柔らかいぞうきんで拭き取って下さい。また汚れのひどい場合はうすめた中性洗剤で拭き取ったのち洗剤が残らないように拭き取って下さい。

取説コード

B036

DBQ918420B
98-03A

201210C_1001