

- このたびは、当社製品をお買いあげいただきましてまことにありがとうございます。
- 正しく施工、組付をしていただく為に、施工前に必ず取付説明書をお読みください。
- この取付説明書では、次のような記号を使用しています。

安全に関する記号 記号の意味



警告

- 取扱いを誤った場合に、使用者が死亡または重傷を負うおそれのある内容を示しています。



注意

- 取扱いを誤った場合に、使用者が中・軽傷を負うおそれのある内容、または物的損害のおそれがある内容を示しています。

一般情報に関する記号



ポイント

- 取付手順で、特に注意して作業をしていただきたいことを示しています。
- 守っていただかないと組付けができない内容、または製品全体に後々不具合が発生するおそれがある内容を示しています。



- 取付説明の内容全体(個々の説明枠)にかかる注意事項を示しています。
- 取付説明の内容に制限がある場合の条件を示しています。



補足

- 説明の内容で知っておくと便利なことを示しています。

■梱包明細書

①中間柱セット

名 称	員 数
中間柱	1

②端柱セット

名 称	員 数
端柱	1

③トップビームセット

名 称	員 数			
	L-L	L-K	K-K	端部
トップビームL-L	1	-	-	-
トップビームL-K	-	1	-	-
トップビームK-K	-	-	1	-
トップビーム端部	-	-	-	1

④本体パネルセット

名 称	員 数
本体パネル	1

⑤本体ビームセット

名 称	員 数	
	3本入	2本入
本体ビーム	3	2

⑥トップビームブラケット

名 称	員 数		
	L	K	K端部
トップビームブラケットB	1	-	-
トップビーム傾斜ブラケットB	-	2	1
トップビーム傾斜ブラケットC	-	2	1
トップビームブラケットD	2	2	1
トップビーム傾斜ブラケットE	-	-	1
[6-1] M8×75六角穴付ボタンボルト	1	1	1
[6-2] M8×40六角穴付ボタンボルト	-	2	1
[6-3] M8×70六角穴付サラボルト	2	2	1
[6-4] M8六角袋ナット	2	4	2
[6-5] M8パネ座金	3	5	3
[6-6] M8平座金	2	2	1

⑦本体ブラケットセット

名 称	員 数	
	6個入	4個入
レベルブラケットA	6	4
レベルブラケットB	6	4
[7-1] M8×70六角穴付サラボルト	6	4
[7-2] M8六角袋ナット	6	4
[7-3] M8パネ座金	6	4
[7-4] M8平座金	6	4

⑧本体傾斜ブラケット

名 称	員 数	
	6個入	4個入
傾斜ブラケットA	6	4
傾斜ブラケットB	6	4
傾斜ブラケットC	6	4
傾斜ブラケットD	6	4
[8-1] M8×40六角穴付ボタンボルト	12	8
[8-2] M8×70六角穴付サラボルト	6	4
[8-3] M8六角袋ナット	12	8
[8-4] M8パネ座金	18	12
[8-5] M8平座金	6	4



ポイント

- 施工に際してはM8の六角レンチをご用意ください。

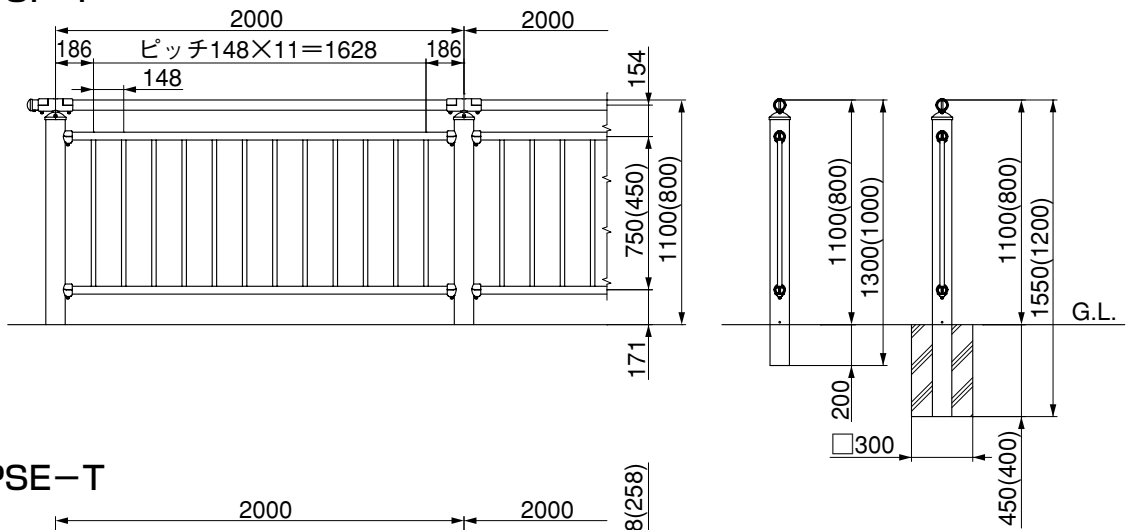


注意

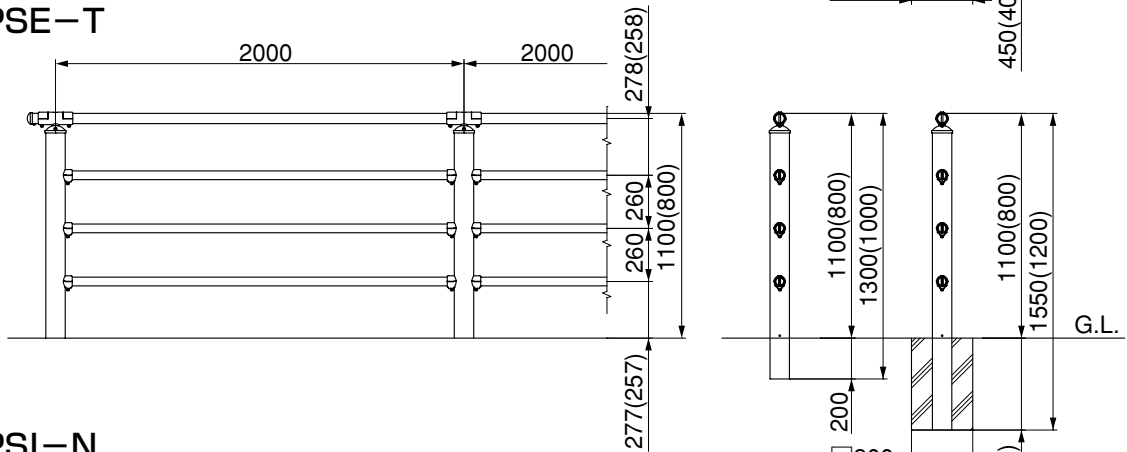
- ボルトの締め付けの際は、インパクトドライバーの使用はお避けください。強い力や振動でボルトが焼き付き、固着してしまうことがあります。
- M8ボルトの締め付けは13N・mで行ってください。
- 工事終了後には再度ボルトの増し締めを行い、確実に締め付けてください。

1.基本寸法および施工図

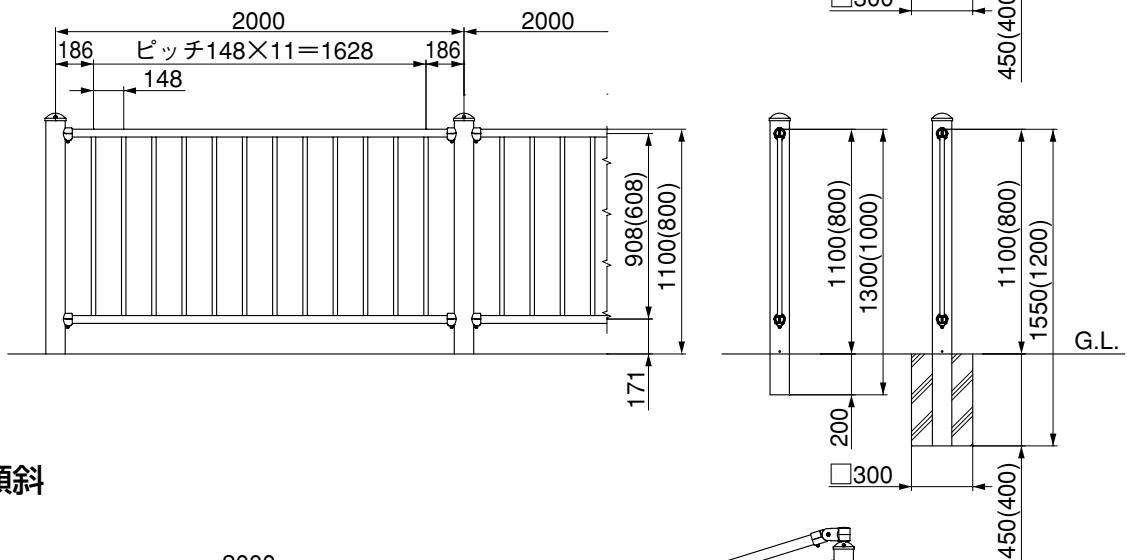
1-1 PSI-T



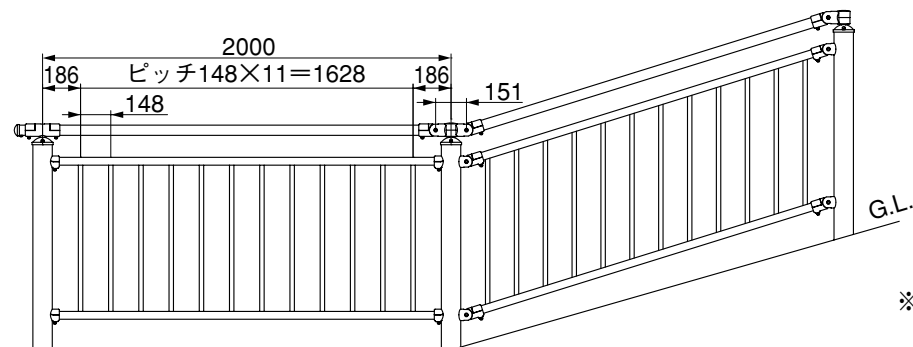
1-2 PSE-T



1-3 PSI-N



1-4 傾斜



※本図は、PSI-T 20-11を
表しています。

2. 本体パネル・本体ビームの取付け

2-1 レベル

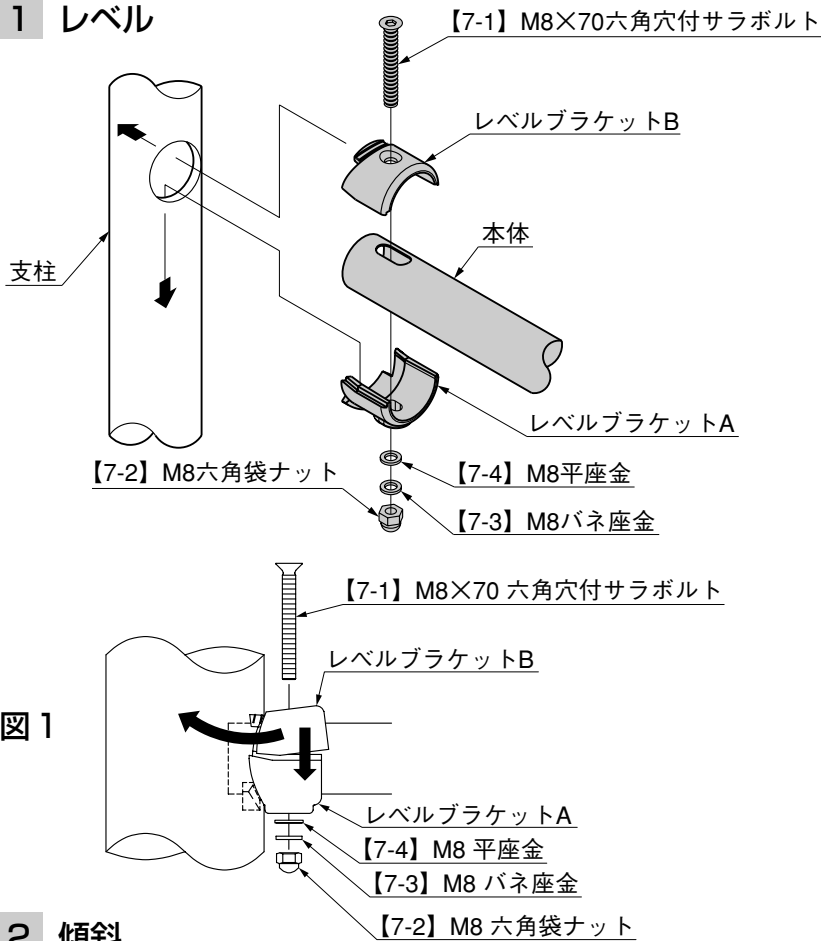


図1

- ① 本体取付孔が通りを向くように柱を立ててください。
- ② レベル・通りを出し、コンクリートを十分に硬化させてください。
- ③ レベルブラケットAを柱の本体取付孔に引っかけてください。
- ④ レベルブラケットAに本体をのせてください。このとき、柱の中に本体が必ずのみ込まれるようにしてください。
- ⑤ レベルブラケットBを図1のように取付け、【7-1】、【7-2】、【7-3】、【7-4】で締め付けてください。

2-2 傾斜

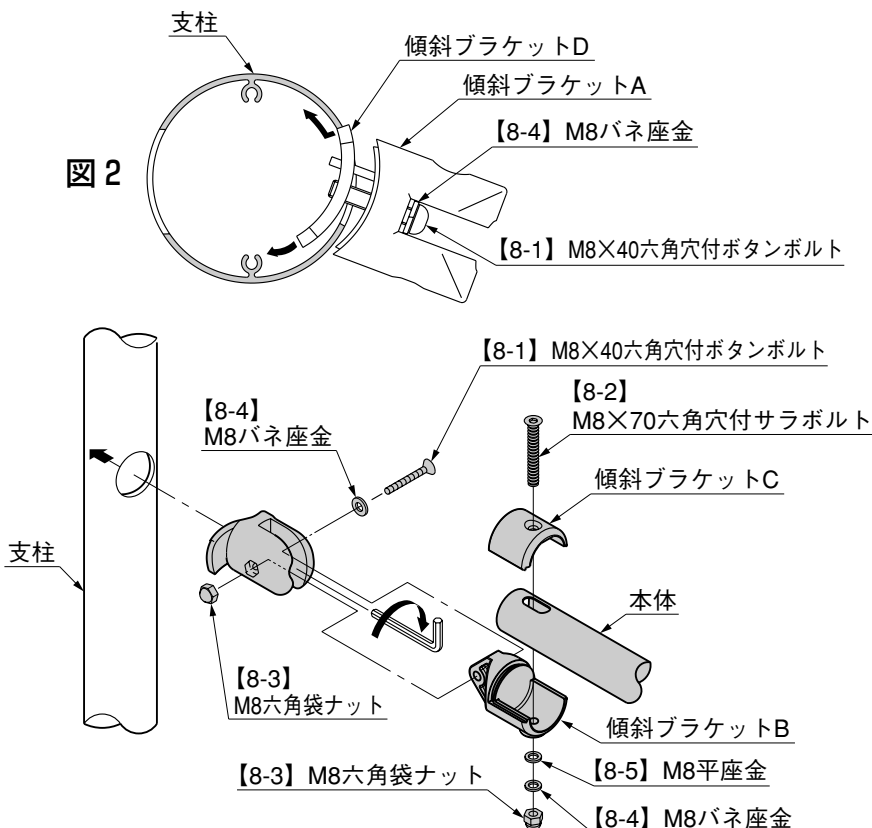
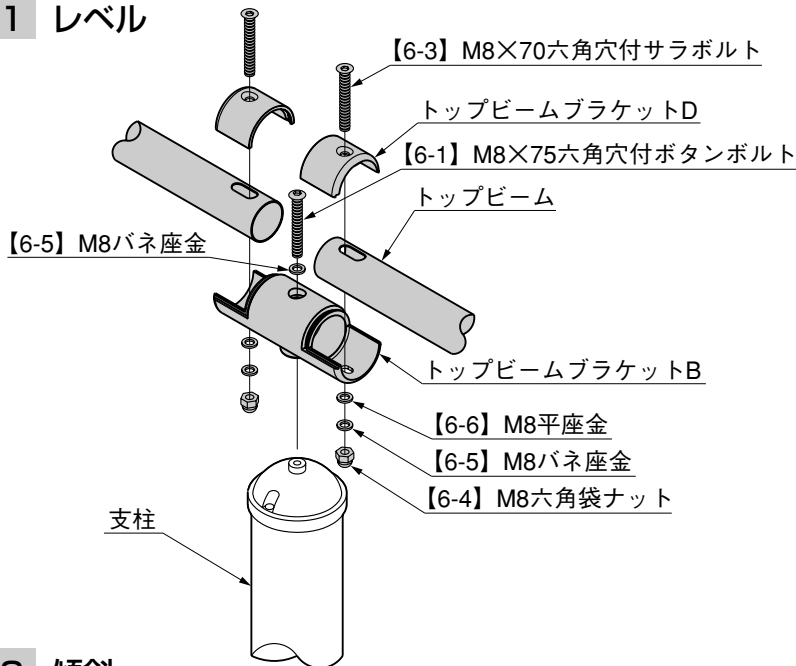


図2

- ① 傾斜ブラケットA、傾斜ブラケットD、【8-1】、【8-4】が図2のように組みついていることを確認してください
- ② 傾斜ブラケットDを図2のように柱に挿入して固定してください。
- ③ 傾斜ブラケットBを取付け、本体を傾斜ブラケットBにのせてください。
- ④ 傾斜ブラケットCをかぶせ、【8-2】、【8-3】、【8-4】、【8-5】で締め付けてください。

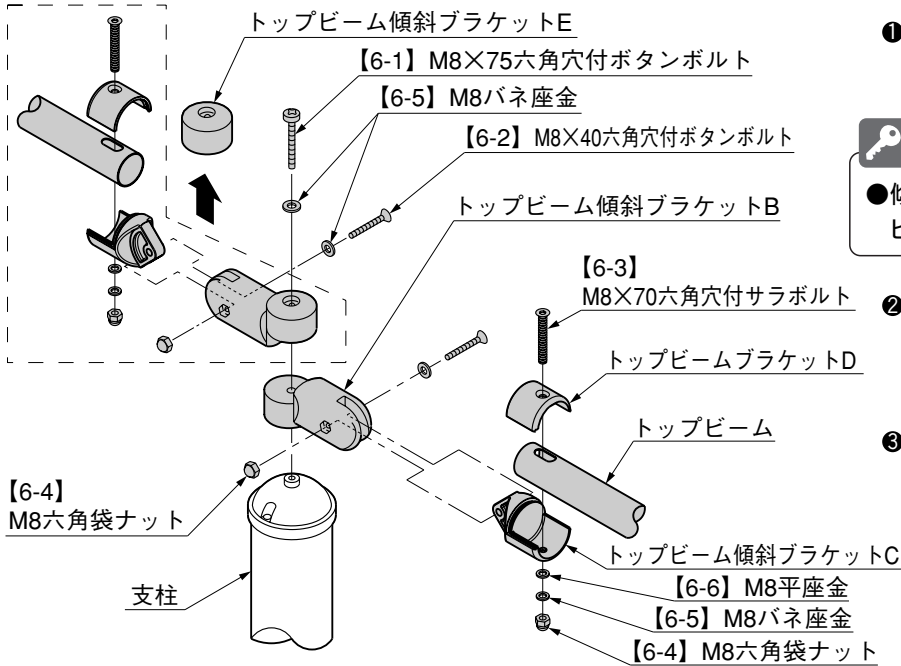
3. トップビームの取付け(PSI-T・PSE-T)

3-1 レベル



- ① トップビームブラケットBを通りに向くように支柱に取付けてください。
- ② トップビームブラケットBにトップビームをのせてください。
- ③ トップビームブラケットDをかぶせて【6-3】、【6-4】、【6-5】、【6-6】で締め付けてください。

3-2 傾斜



- ① トップビーム傾斜ブラケットBを通りに向くように支柱に取付けてください。

ポイント

- 傾斜で終わる場合、点線内は、トップビーム傾斜ブラケットEにかわります。
- ② トップビーム傾斜ブラケットCを取付け、トップビームをトップビーム傾斜ブラケットCにのせてください。
 - ③ トップビームブラケットDをかぶせて、【6-3】、【6-4】、【6-5】、【6-6】で締め付けてください。

工事店様へ

- 仕上げ後、本体についているモルタルを完全に拭き取ってください。硬化後拭き取りますと表面を痛めますのでご注意ください。
- みだりに改造、変更はしないでください。
- 施工終了後、取付説明書は施主様にお渡しください。
- 御使用いただきましてありがとうございました。

施主様へ

- 月に一度程度のお手入れで美しさが長く保てます。汚れの軽い場合は水にぬらした柔らかいぞうきんで拭き取ってください。また汚れのひどい場合はうすめた中性洗剤で拭き取ったのち洗剤が残らないように拭き取ってください。

取説コード

C194

XXX016546
97-04A
201210F_1001