

- このたびは、当社製品をお買い上げいただきまして誠にありがとうございます。
- この取付説明書に示した表示記号の内容は、製品を安全に正しく施工していただき、施主様等への危害や損害を未然に防止するためのものです。
表示記号の内容を良く理解したうえで、本書の内容（指示）にしたがってください。
- この取付説明書では、次のような記号を使用しています。

安全に関する記号 記号の意味


警告

- 取扱いを誤った場合に、使用者が死亡または重傷を負うおそれのある内容を示しています。


注意

- 取扱いを誤った場合に、使用者が中・軽傷を負うおそれのある内容、または物的損害のおそれがある内容を示しています。

一般情報に関する記号


ポイント

- 取付手順で、特に注意して作業をしていただきたいことを示しています。
- 守っていただかないと組付けができない内容、または製品全体に後々不具合が発生するおそれのある内容を示しています。



- 取付説明の内容全体（個々の説明枠）にかかる注意事項を示しています。
- 取付説明の内容に制限がある場合の条件を示しています。


補足

- 説明の内容で知っておくと便利なことを示しています。

<施工の前に>


警告

- フェンスは隣地との境界を示す目的で設置するものです。転落防止を目的とした防護柵や歩行補助を目的とした手すりとしては使用しないでください。特に崖上や高台など、転落してケガをするおそれがある場所へは施工しないでください。


注意

- 製品の施工には、危険を伴う場合がありますので、必ず専門の施工業者による施工をお願いします。
- 正しく施工、組付けをするために、施工前に必ず取付説明書をお読みください。
- 製品の施工については、必ず取付説明書にしたがってください。
- 梱包明細表で必要な部材、部品が揃っているか確認してください。

<施工上のご注意>


注意

- ボルト、ネジは弊社純正品の規定本数を確実に締付け、固定してください。
- 取付説明書の順序通りに組付けてください。製品の強度など、機能が低下する場合があります。
- 製品の改造は絶対にしないでください。
- 施工終了後は、ボルト、ネジなどにゆるみがないか確認してください。

■梱包明細表

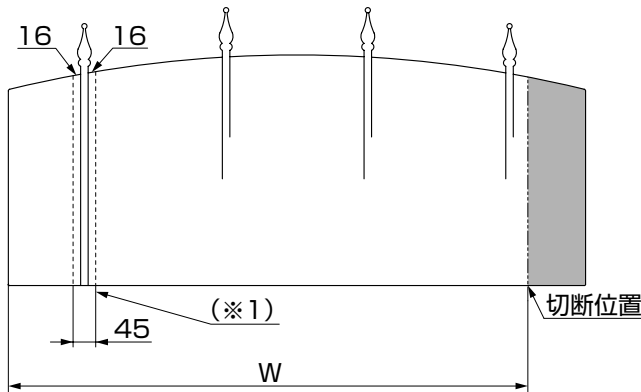
【1】 端部切詰め部材セット

名称	略図	員数
端部切詰め部材		1
取付説明書	—	1

【1】 端部切詰め部材セット (つづき)

名称	略図	員数
端部切詰め部材キャップ		2
【1-1】 φ4×8トラスタッピンネジ		2

1. フェンスの切断



①フェンスを切断してください。

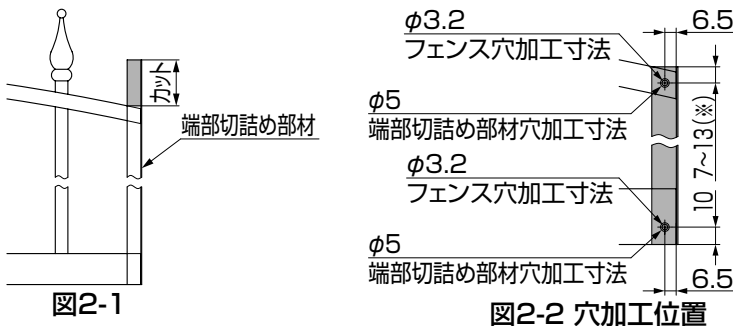
ポイント

- W寸法は、施工現場でフェンスの幅を合わせて決めてください。
- 縦桟より16mmの範囲では、切断できません。キャップの取付けができなくなります。(※1)
- 端部切詰め部材を取付けた側は、フェンスの連結ができなくなります。

補足

- 端部切詰め部材は、ユーフォスフェンスT-6専用です。

2. フェンスへの取付け



①切断したフェンスの高さに合わせて、端部切詰め部材をカットしてください。(図2-1参照)

②フェンスの上下桟に、φ3.2深さ10mm以上の穴加工をしてください。(図2-2参照)

ポイント

- 上桟の穴加工は、縦方向の寸法が上桟の中央になるようにしてください。(※)

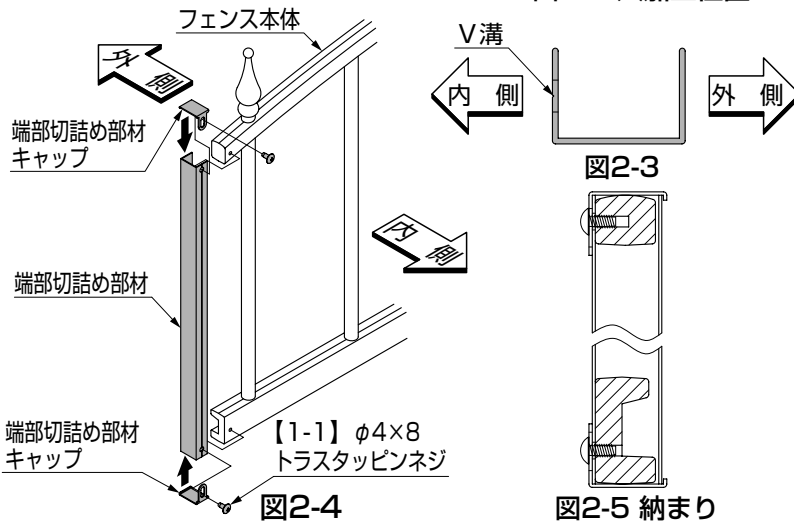
③端部切詰め部材にφ5の穴加工をしてください。(2-2参照)

ポイント

- 端部切詰め部材の穴加工は、V溝(内側)にしてください。(図2-3参照)

④端部切詰め部材をフェンスに合わせ上下に端部切詰め部材キャップをはめてください。(図2-4参照)

⑤【1-1】でフェンスに取付けてください。(図2-4、図2-5参照)



取説コード

C361

JZZ614332C
200703A_1001
2012100_1001