




- このたびは、当社製品をお買い上げいただきまして誠にありがとうございます。
- この取付説明書に示した表示記号の内容は、製品を安全に正しく施工していただき、施主様等の危害や損害を未然に防止するためのものです。
表示記号の内容を良く理解したうえで、本書の内容（指示）にしたがってください。
- この取付説明書では、次のような記号を使用しています。

安全に関する記号 記号の意味


 **警告** ●取扱いを誤った場合に、使用者が死亡または重傷を負うおそれのある内容を示しています。

 **注意** ●取扱いを誤った場合に、使用者が中・軽傷を負うおそれのある内容、または物的損害のおそれがある内容を示しています。

一般情報に関する記号

 **ポイント** ●取付手順で、特に注意して作業をしていただきたいことを示しています。
●守っていただかないと組付けができない内容、または製品全体に後々不具合が発生するおそれのある内容を示しています。

※ ●取付説明の内容全体（個々の説明枠）にかかる注意事項を示しています。
●取付説明の内容に制限がある場合の条件を示しています。

 **補足** ●説明の内容で知っておくと便利なことを示しています。

<施工の前に>

警告

- フェンスは隣地との境界を示す目的で設置するものです。転落防止を目的とした防護柵や歩行補助を目的とした手すりとしては使用しないでください。特に崖上や高台など、転落してケガをするおそれのある場所へは施工しないでください。

注意

- 製品の施工には、危険を伴う場合がありますので、必ず専門の工事業者による施工をお願いします。
- 正しく施工、組付けをするために、施工前に必ず取付説明書をお読みください。
- ブロックに施工する場合は、JIS A 5406 の区分16（C種）以上で施工してください。
- 製品の施工については、必ず取付説明書にしたがってください。
- 指定寸法は必ず守ってください。
- 梱包明細表で必要な部材、部品が揃っているか確認してください。
- 施工終了後、取扱説明書は施主様にお渡しください。


<施工上の注意>

注意

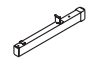
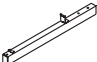
- 柱と本体ジョイント部の間隔は300mm以内に施工してください。それ以上離れると製品強度が維持できなくなります。
- 現場でブラケットや継手を組付け・締結する場合は、施工後に締結具合を必ず確認してください。締結不良は風による破損・飛散事故の原因になります。
- 柱の低部についているモルタル防止キャップ（テープ含）や柱補強材は取外さないでください。また柱の内部にモルタルを詰めたりしないでください。
- コンクリート（またはモルタル）には、塩分を含む砂（海砂）および塩素系や強アルカリ系のコンクリート用混和剤（凍結防止剤、凝固促進剤、急結剤など）は使用しないでください。使用するとアルミなどの金属が腐食する原因になります。必要な場合は、非塩素系や非アルカリ系の混和剤をご使用ください。
- アルミ多段柱コーナー部の独立基礎において、指定基礎寸法「アルミ多段柱Ⅱ（C395）」（取付説明書内表記）を考慮した大きさに設定してください。

■ 梱包明細表

【1】 フェンス

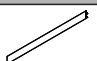
名称	略図	員数
フェンス本体		1

【2】 支柱

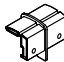
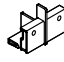

名称	略図	員数
		Uブラケット 柱仕様
T-6 (※1)		1
T-8, T-10 (※2)		1

※1 T-6には、モルタル防止キャップが付いています。
 ※2 T-8, T-10柱には、補強材が入っています。

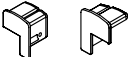


【3】 端部部材

名称	略図	員数
端部部材		2

【4】 LM継手部品

名称	略図	員数
上栈ストレートジョイント		1
下栈ストレートジョイント		1
【4-1】φ4×8サラタッピンネジ1種		5(※3)

【5】 LM端部キャップ

名称	略図	員数
上栈端部キャップ(右)(左)		右左各1
下栈端部キャップ(右)(左)		右左各1
【5-1】φ4×8サラタッピンネジ1種		5(※3)
取付説明書(C390)	—	1
取扱説明書(UC007)	—	1
注意シール	—	1

※3 予備ネジ1個が含まれます。

1. 基本寸法図

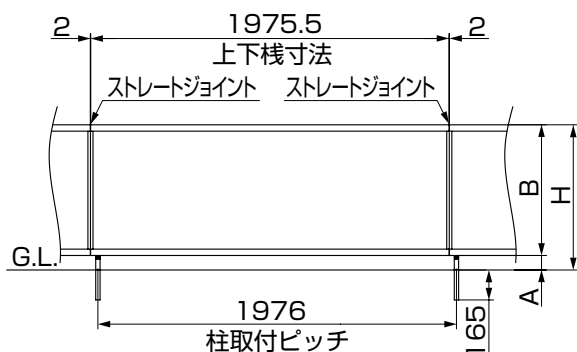


表1-1

サイズ	H	A	B
T-6	600	60	540
T-8	800	80	720
T-10	1000	80	920

2. 柱の施工 ※図はコーナー角度90°の場合です。

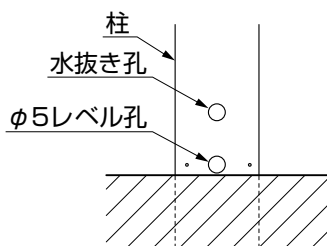


図2-1

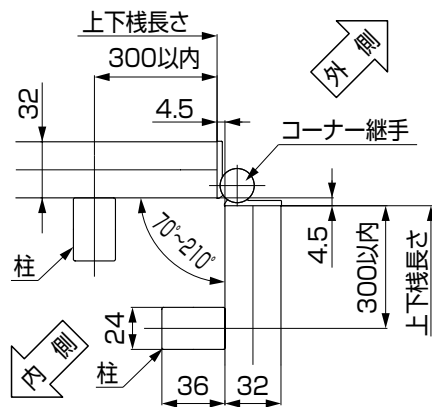


図2-2

①各柱を「1.基本寸法図」にしたがって、モルタルで固定してください。

⚠ 注意

●柱埋込み時には水抜き孔を塞がないように施工してください。柱の腐食が促進するとともに、溜まった水が凍結し破裂するおそれがあります。

🔑 ポイント

- 各柱のレベル孔は水平にそろえて取付けてください。水平にそろっていないとフェンスの連結ができなかったり、上ブラケットが取付けられなくなる場合があります。(図2-1参照)
- コーナー部には風が集中するため、必ず柱を2本建施工してください。(図2-2参照)
- コーナー継手を使用する場合は、取付説明書「コーナー継手、コーナーポールA、(C393)」を参照してください。
- 210°を超えるコーナー部には端部キャップと端部部材を取付けてください。

3. 本体の取付け

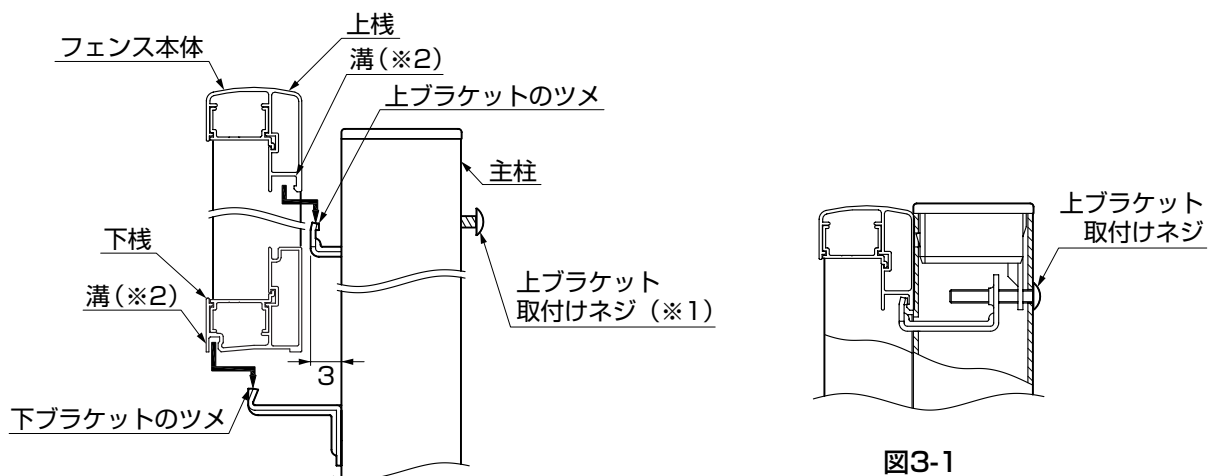


図3-1

- ①上ブラケット取付けネジ (※1) を緩め、上ブラケットを3mm程度出してください。
- ②フェンス本体の上栈、下栈の溝 (※2) に上ブラケット、下ブラケットのツメが入るようにフェンス本体を支柱に取付けてください。
- ③ツメが溝にしっかり入っていることを確認して、上ブラケット取付けネジを締めてください。(図3-1参照)

⚠ 注意

- 現場でフェンスや継手を組付けする場合は、施工後に締結具合を必ず確認してください。締結不良は風による破損・飛散事故の原因になります。

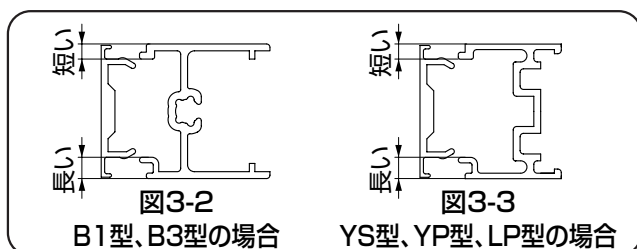
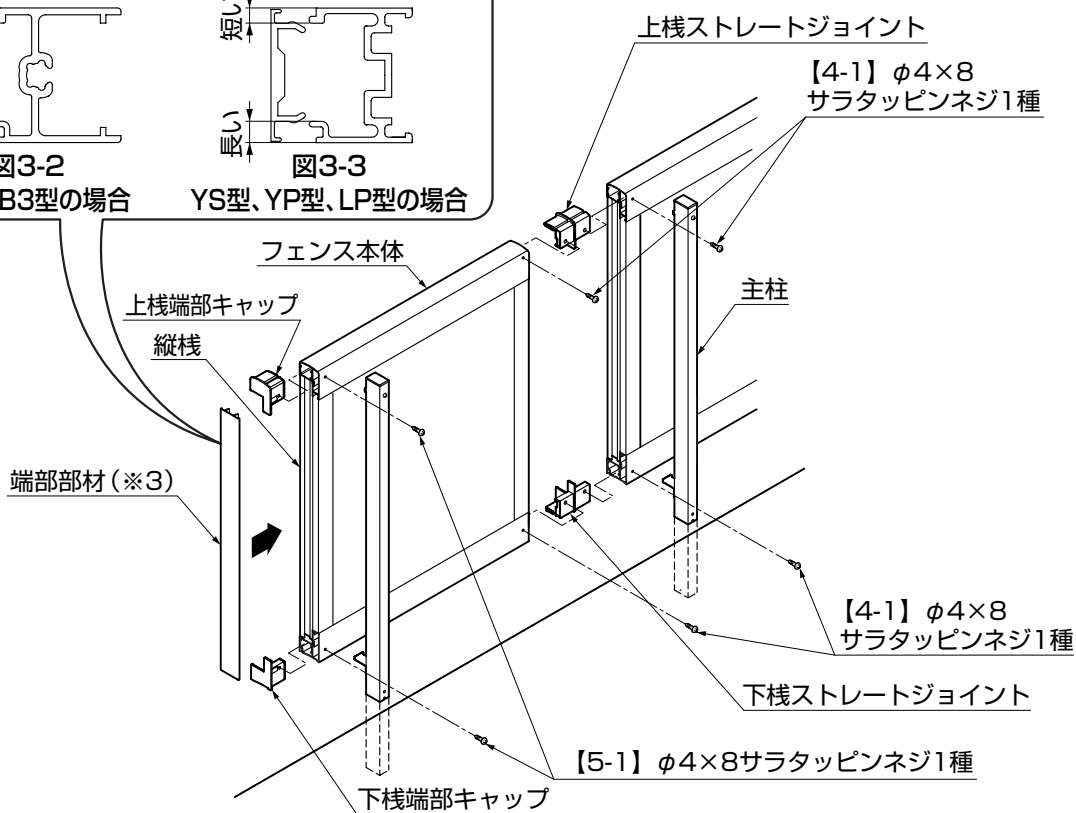


図3-2

B1型、B3型の場合

図3-3

YS型、YP型、LP型の場合



- ④上栈・下栈に各ストレートジョイントは差込み、【4-1】でフェンス本体を連結してください。
- ⑤B1型、B3型、YS型、YP型、LP型本体の端部には、端部部材 (※3) を縦栈にはめてください。

🔑 ポイント

- 端部部材の取付けは前後の向きがあり、左右で逆転して取付けてください。(図3-2、図3-3)は柱側から見て本体左側を示しています。

- ⑥上栈、下栈の端部には、端部キャップを【5-1】で取付けてください。

4. 本体の切り詰め ※本体を切り詰める場合の作業です。

4-1 横板フェンスの場合

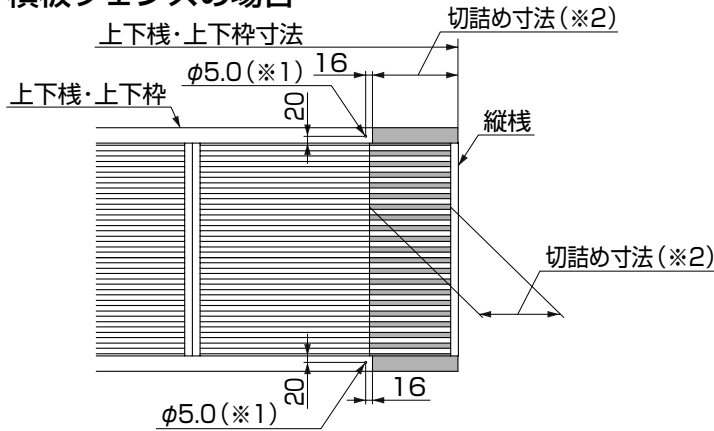


図4-1 横板フェンス
(B1型、B3型、YS型、YP型、LP型、BP型、)

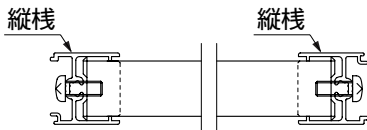


図4-3 B1型、B3型の縦棧取付け

4-2 縦板フェンスの場合

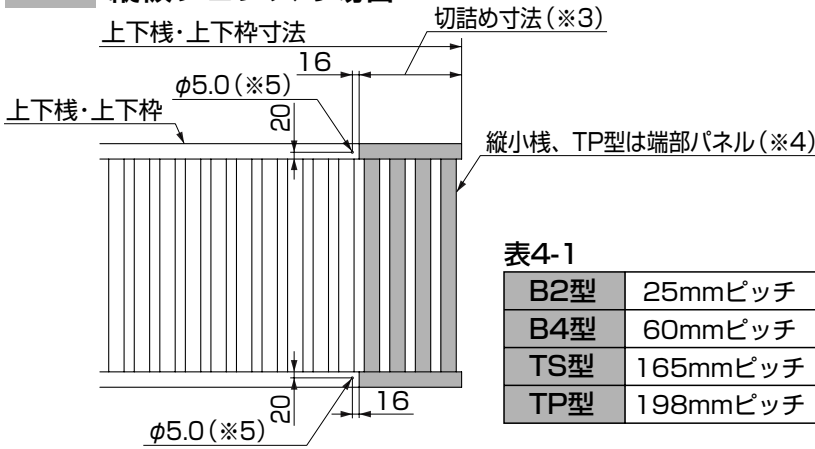


図4-2 縦板フェンス
(B2型、B4型、TS型、TP型)

表4-1

B2型	25mmピッチ
B4型	60mmピッチ
TS型	165mmピッチ
TP型	198mmピッチ

①本体の上棧、下棧、上下枠、小棧の各部材を
図4-1を参照して切断してください。

ポイント

●上棧、下棧、上下枠、小棧の切断する
寸法は、すべて同じ寸法です。(※2)

②横板フェンスは、縦棧を切断した端部個所に
取付け直してください。

ポイント

●B1型、B3型は、本体左右で向きを違
えて取付けてください。(図4-3参照)

●YS型、YP型の縦棧は上下の向きが、
LP型の縦棧は左右勝手があります。

③上棧、下棧にφ5.0の孔をあけてください。(※1)

ポイント

●φ5.0の孔加工は内側のみです。(※1)

④上棧、下棧、上下枠、の各部材をもとの
ように取付けてください。

①切詰め寸法は上棧、下棧、上下枠の部材を
表4-1のピッチで行ってください。(※3)

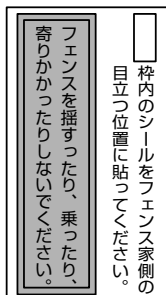
②上棧、下棧にφ5.0の孔をあけてください。(※5)

ポイント

●φ5.0の孔加工は内側のみです。(※5)

●TP型は上棧、下棧、上下枠を198mm
ピッチで切詰め、不要となる方に付い
ている端部パネルを外して使用する方
の端部に取付け直してください。(※4)

5. 注意シールの貼付け



①必ず注意シールをフェンス本体または柱家
側の目立つ位置に貼ってください。

注意

●注意シールは、施主様に安全に使用
していただくために必要です。

取説コード

C390

JZZ619454E
201001A_1001
201210F_1001