



# NWE バークポート 縦連棟

※取付説明書—基本,ロング柱—も合わせてお読み下さい。

## 取付説明書

●このたびは、当社製品をお買いあげいただきましてまことにありがとうございます。

カーポートは簡易型車庫です。物置、遊び場、あるいは住居の一部等への転用を目的としてみだりに改造・変更をしないで下さい。

### <施工の前に>

- ①正しく施工、組付をしていただく為に、施工前に必ず取付説明書をお読み下さい。
- ②設置場所の確認
  - ①施工場所に寸法的に正しく納まるか確認して下さい。
  - ②強風地域、特に崖上、屋上、風の通り道等の施工は避けて下さい。
  - ③施工場所の気象条件(風雪等)に合った商品かどうか確認して下さい。
- ③規格表、梱包明細で必要な部材、部品が揃っているか確認して下さい。
- ④組立、施工途中では
  - ①ボルト、ビスは弊社純正商品の規定本数を確実に締付け固定して下さい。
  - ②取付説明書の順序通り組付けて下さい。製品の強度等、性能を低下させる場合があります。
  - ③アルミ製品と銅板やラス等の異種金属が接触しないようにして下さい。
- ⑤基礎工事について
  - ①基礎寸法は、取付説明書の通りの寸法として下さい。地盤の種類によっては、倒壊の危険性が発生します。
  - ②基礎コンクリートには、塩分を含む砂、および塩素系のモルタル混和剤や急結剤を使用しないで下さい。
- ⑥製品の改造は絶対に行わないで下さい。
- ⑦施工完了後は
  - ①ボルト、ビス等に緩みがないか確認して下さい。
  - ②施工中の汚れは取り除き、誤ってつけたキズは、補修塗料をして下さい。
- ⑧施工終了後、取付説明書は、取扱説明書といっしょに施主様にお渡し下さい。

### ■ 梱包明細書

#### ①連棟セット

名 称	員 数			
	24-51 27-51	30-51	24-59 27-59	30-59
中間アーチ	5	5	6	6
アーチカバー	7	7	8	8
連棟端部アーチ(R)(L)	各1	各1	各1	各1
サブ中骨	18	24	21	28
前枠連結スリーブ	1	1	1	1
連棟金具B	1	1	1	1

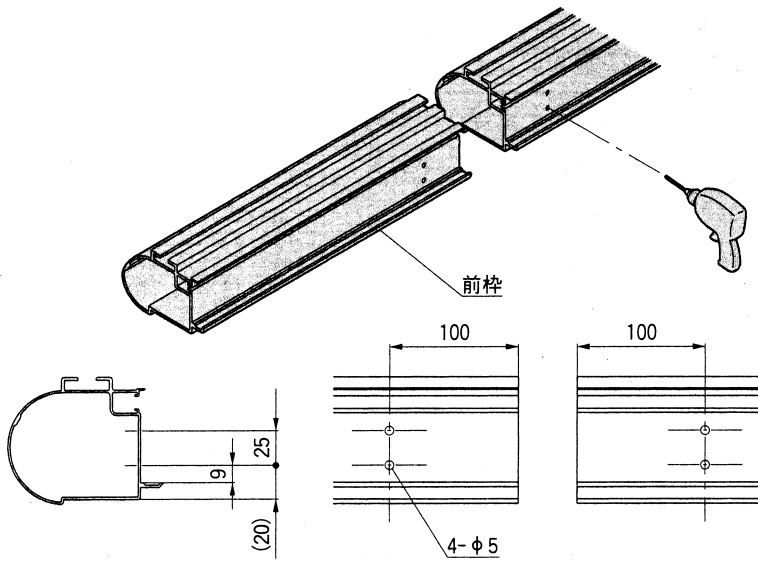
名 称	員 数			
	24-51 27-51	30-51	24-59 27-59	30-59
連棟金具B裏板	1	1	1	1
雨樋連棟金具	1	1	1	1
連棟用止水パッキン	1	1	1	1
前枠、雨樋連棟金具取付ネジ φ4×12トラス3種	12	12	12	12
連棟金具B取付ボルト M8×16六角ボルトセムス	2	2	2	2

## 1. 基本寸法

	A	B	C
51-51型	10092	2020(1670)	1036(686)
51-59型	10922	1670(1320)	1036(686)
59-59型	11752	1320	686

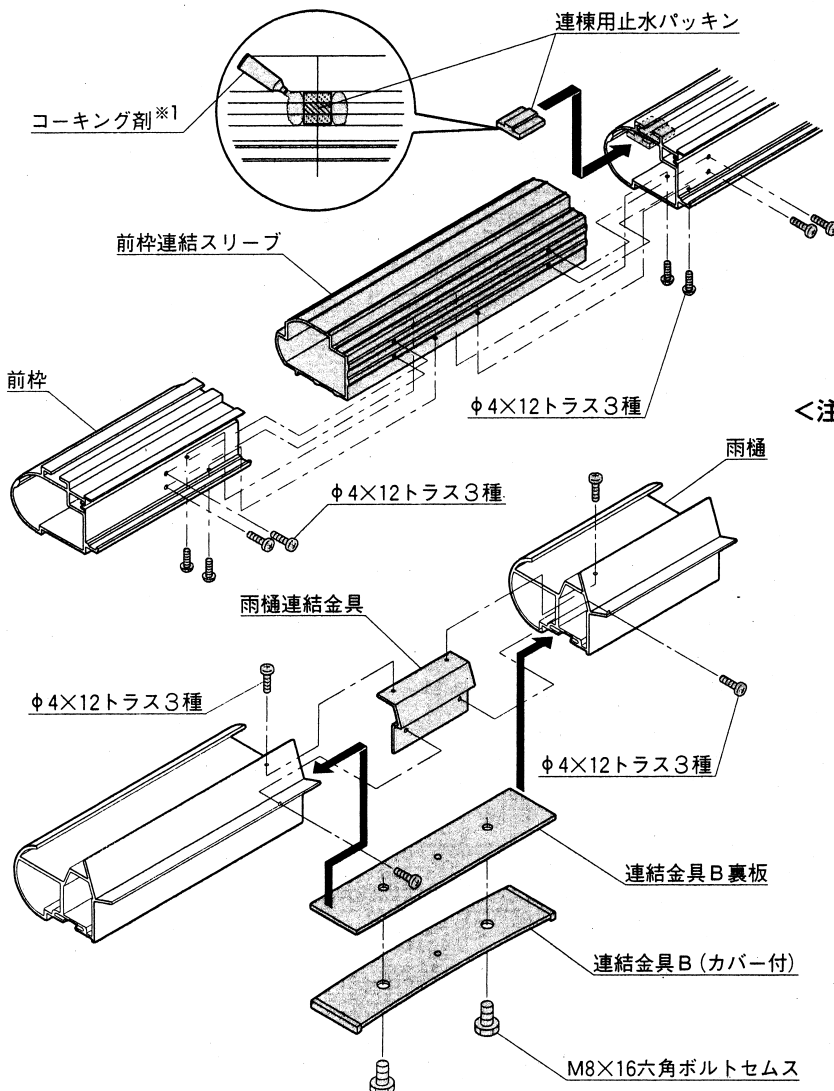
※51型の柱3本仕様(Y合掌)および59型の側面柱芯々寸法、M合掌正面柱芯々寸法は各々の基本寸法図をご参考下さい。  
 ( )内は51型が柱3本仕様(Y合掌)の場合。

## 2. 前枠の加工



- ① 組立て前に前枠の連棟側にφ5の穴加工を左図のように行なって下さい。

## 3. 連棟部分の組付け

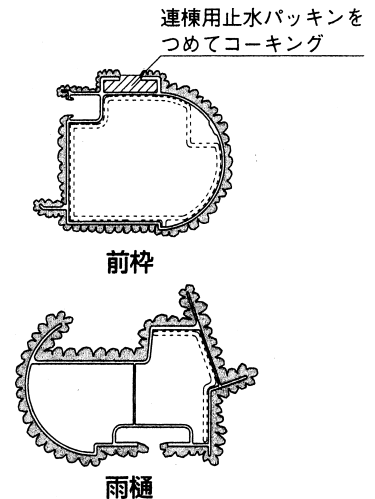


- ① 前枠連結部に前枠連結スリーブを入れφ4×12トラス3種で固定して下さい。
- ② 雨樋連結金具をφ4×12トラス3種で雨樋に取付けて下さい。
- ③ 連結金具Bを連結金具B裏板とM8×16六角ボルトセムスで雨樋に取付けて下さい。
- ④ 前枠、雨樋のジョイント面にコーキングをして下さい。

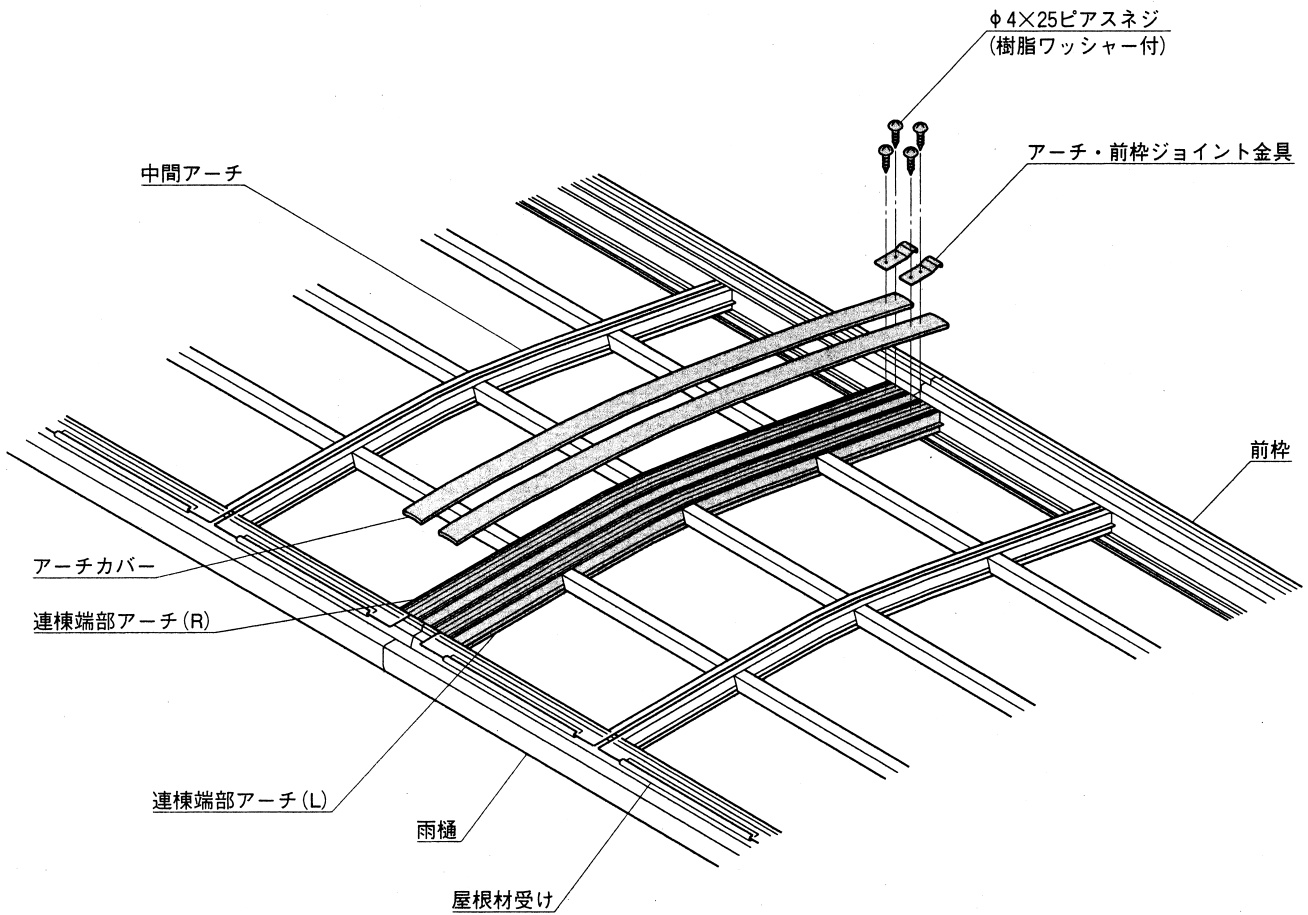
### <注意>

- 前枠のミゾに連棟用止水パッキンをつめ、コーキング剤を充て込んで下さい。(※1)

### ●コーキング箇所



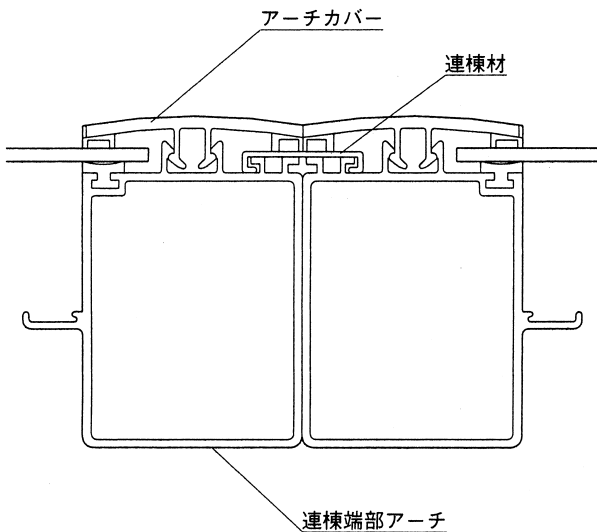
# 4. 連棟アーチカバーの組付け



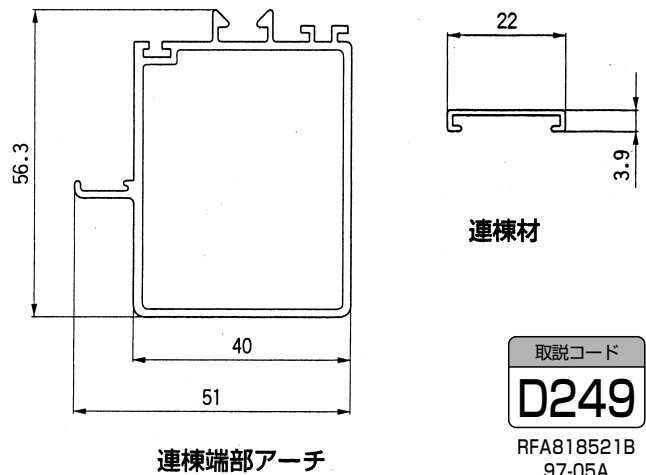
**<注意>**

- 連棟端部アーチ (R) (L) と連棟材は、出荷時に仮止めしてありますのでそのまま取付けて下さい。
- アーチカバーの取付方法、アーチ前柵ジョイント金具の取付方法は基本タイプ取付説明書を参照して下さい。
- M合掌連棟、Y合掌連棟は各々の取付説明書と合わせてご覧下さい。

**<納まり図>**



**<部材断面図>**



取説コード  
**D249**  
 RFA818521B  
 97-05A  
 201210D\_1001