

- このたびは、当社製品をお買いあげいただきましてまことにありがとうございます。
- この取付説明書に示した表示記号の内容は、製品を安全に正しく施工していただき、施主様等の危害や損害を未然に防止するためのものです。
表示記号の内容を良く理解したうえで、本書の内容（指示）にしたがってください。
- この取付説明書では、次のような記号を使用しています。

安全に関する記号 記号の意味

**警告**

- 取扱いを誤った場合に、使用者が死亡または重傷を負うおそれのある内容を示しています。

**注意**

- 取扱いを誤った場合に、使用者が中・軽傷を負うおそれのある内容、または物的損害のおそれがある内容を示しています。

一般情報に関する記号

**ポイント**

- 取付手順で、特に注意して作業をしていただきたいことを示しています。
- 守っていただかないと組付けができない内容、または製品全体に後々不具合が発生するおそれのある内容を示しています。



- 取付説明の内容全体（個々の説明枠）にかかる注意事項を示しています。
- 取付説明の内容に制限がある場合の条件を示しています。

**補足**

- 説明の内容で知っておくと便利なことを示しています。

<施工の前に>

**注意**

- 製品の施工には、危険を伴う場合がありますので、必ず専門の工事業者による施工をお願いします。
- 正しく施工、組付けをするために、施工前に必ず取付説明書をお読みください。
- 製品の施工については、必ず取付説明書にしたがってください。
- 梱包明細表で必要な部材、部品が揃っているか確認してください。

<基礎工事について>

**注意**

- 基礎部の埋込み深さは製品ごとに決めています。現場によって（軟弱な地盤など）基礎部のコンクリートの量（体積）を十分配慮してください。
- 寒冷地で凍上するおそれのある地域で使用する場合は、凍上線の下まで基礎を設けてください。
- モルタルやコンクリートには、塩分を含む砂（海砂）および塩素系強アルカリのコンクリート用混和剤（凍結防止剤、凝固促進剤、急結剤など）は使用しないでください。使用するとアルミなどの金属が腐食の原因になります。
必要な場合は非塩素系や非アルカリ系の混和剤をご使用ください。
- モルタルやコンクリートなどが製品の表面に付着した場合は、速やかに拭き取ってください。シミやムラなどの外観不良の原因になります。

<施工上のご注意>

⚠ 注意

- 施工工事にあたっては、安全に施工を行なってください。
 - ・作業服および保護具（保護帽、安全帯、眼、手、足の保護具）を正しく使用してください。
 - ・作業場所の整理整頓を行なうとともに、安全確保を行なってください。
特に高所作業での安全確保、倒壊防止、照明による照度の確保など。
 - ・器具、工具、保護具などの機能を確認し、使用してください。
 - ・作業は、相互の作業と各作業工程を考慮して進めてください。免許、技能講習、特別教育が必要な作業は、有資格者が行なってください。
 - ・作業者が相互に安全確認を行なってください。健康状態を十分に確認し、健康管理を実施してください。
 - ・万が一、事故が発生した際には、直ちに手当を行ない、救助を第一に心がけてください。
- ボルト、ネジは弊社指定品を指定本数使用し、ゆるまないように締付け、固定してください。
- アルミ製品が垂鉛、ステンレス以外の金属と接触する場合は、絶縁処理をしてください。
- 製品の改造や、指定箇所以外の穴加工はしないでください。
- 製品についた汚れは取除き、誤ってキズをつけた場合は補修塗料で補修してください。

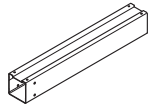
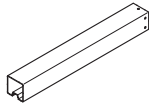
<施工の後に>

⚠ 注意

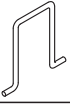
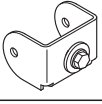
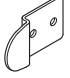
- ボルト、ネジを増し締めしてください。
- 取扱説明書は施主様にお渡しください。

■梱包明細表

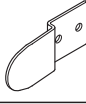
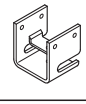

【1】 本体セット

| 名 称 | 略 図 | 員 数 | |
|--------|---|-----|-----|
| | | 2本入 | 3本入 |
| サポート A |  | 2 | 3 |
| サポート B |  | 2 | 3 |

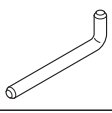
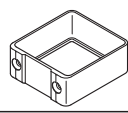
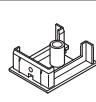
【2】 部品セット

| 名 称 | 略 図 | 員 数 | |
|----------|---|-----|-----|
| | | 2本入 | 3本入 |
| サポートアンカー |  | 2 | 3 |
| サポートフネ |  | 2 | 3 |
| サポート取付金具 |  | 2 | 3 |
| 収納金具上 |  | 2 | 3 |


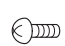
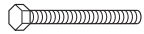





【2】 部品セット (つづき)

| 名 称 | 略 図 | 員 数 | |
|--------|---|-----|-----|
| | | 2本入 | 3本入 |
| 収納金具下 |  | 2 | 3 |
| 上部金具 |  | 2 | 3 |
| 下部金具 |  | 2 | 3 |
| 収納補強金具 |  | 4 | 6 |

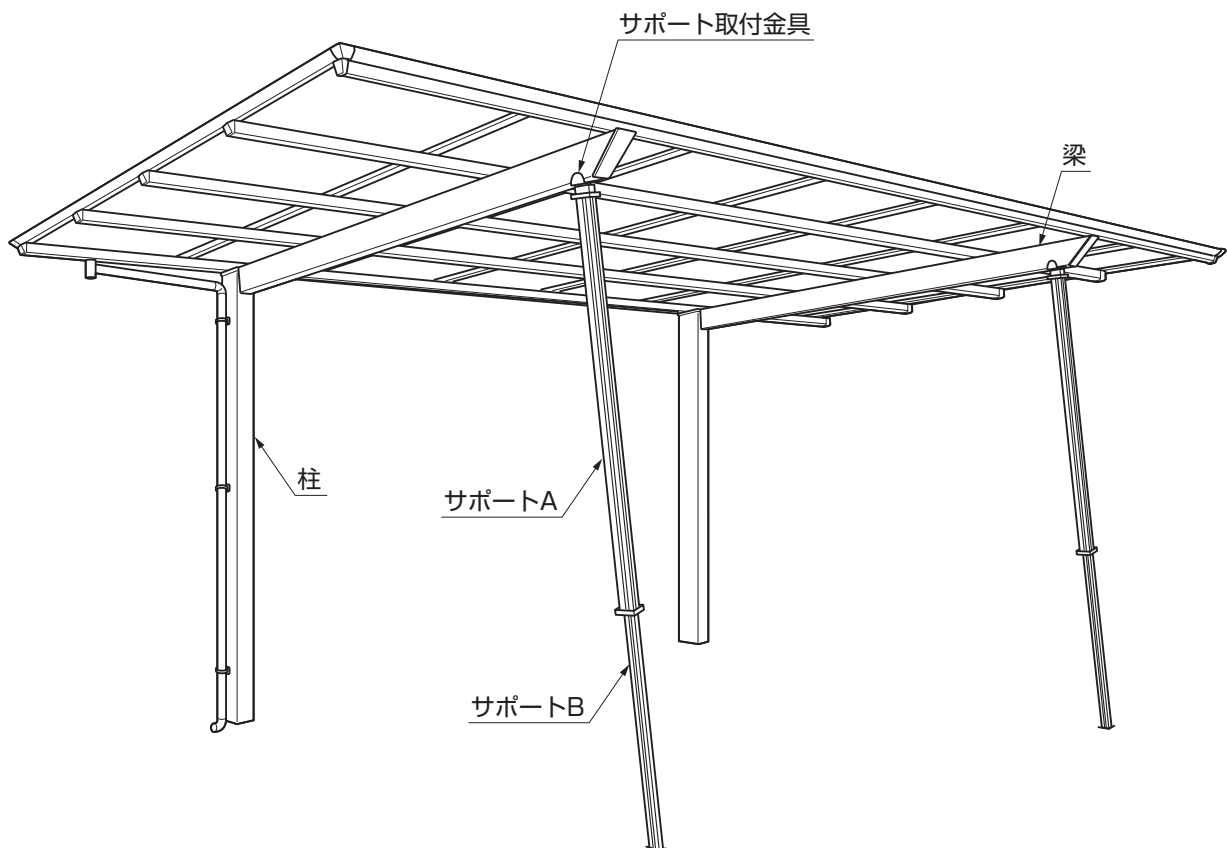
【2】 部品セット (つづき)

| 名 称 | 略 図 | 員 数 | |
|------------|---|-----|-----|
| | | 2本入 | 3本入 |
| 落し棒 |  | 2 | 3 |
| サポートA キャップ |  | 4 | 6 |
| サポートB キャップ |  | 2 | 3 |

【2】 部品セット (つづき)

| 名 称 | 略 図 | 員 数 | |
|----------------------------|---|-----|-----|
| | | 2本入 | 3本入 |
| 【2-1】φ4×8サラスタッピンネジ3種 |  | 8 | 13 |
| 【2-2】φ4×12トラスタッピンネジ3種 ロック付 |  | 19 | 29 |
| 【2-3】M8×85六角ボルト |  | 2 | 3 |
| 【2-4】M8セルフロックナット |  | 2 | 3 |
| 【2-5】M8平座金 |  | 4 | 6 |
| 【2-6】φ4×13ナベドリルネジ |  | 8 | 13 |
| 【2-7】M8×20ノブボルト |  | 4 | 6 |
| 【2-8】φ9.5プッシュボタン |  | 6 | 9 |
| 取扱説明書 (UD103) | — | 1 | 1 |
| 取付説明書 (D491) | — | 1 | 1 |

1. 姿図および各部の名称



2. 基礎の施工

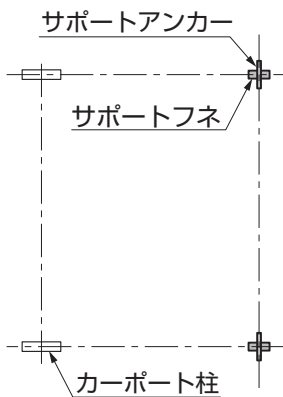


図2-1 基礎位置

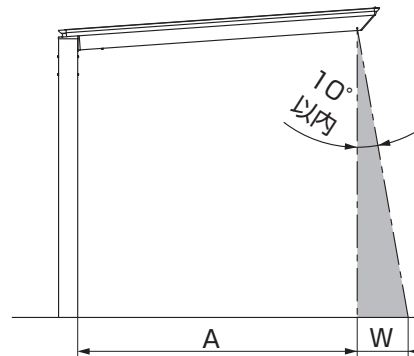


図2-2 基礎埋込可能範囲

表2-1 W寸法上限値

| 呼称 | A寸法 | W寸法 | | |
|-----|------|-----|------|------|
| | | 標準柱 | ロング柱 | H28柱 |
| 12型 | 897 | 352 | 440 | 510 |
| 18型 | 1496 | 359 | 448 | 518 |
| 21型 | 1796 | 362 | 451 | 521 |
| 24型 | 2054 | 426 | 470 | 523 |
| 27型 | 2353 | 429 | 474 | 526 |
| 30型 | 2652 | 433 | 477 | 530 |

サポートアンカー、サポートフネ埋込可能範囲

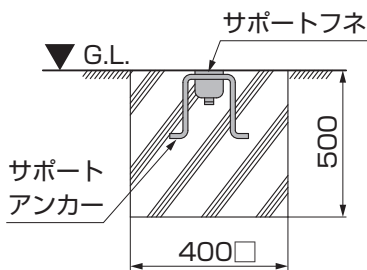


図2-3 基礎寸法

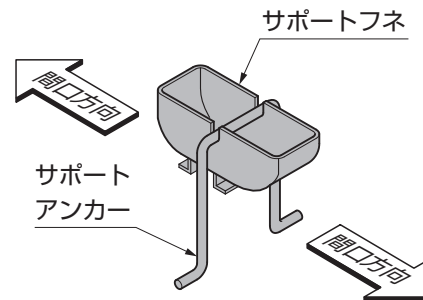


図2-4 アンカーとフネの組立て

①サポートアンカーとサポートフネの基礎位置を決めてください。(図2-1、図2-2参照)

ポイント

- サポートアンカーとサポートフネの埋込みは、Wの範囲に納まるようにしてください。(図2-2、表2-1参照)
- 基礎寸法は、図2-3を参照してください。

注意

- サポートの強度低下を招きますので必ずW寸法の範囲内で施工してください。

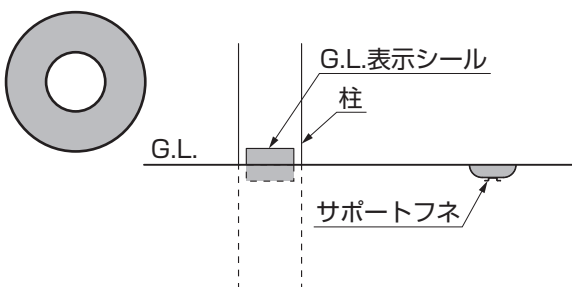


図2-5 G.L.表示シールと同レベル施工

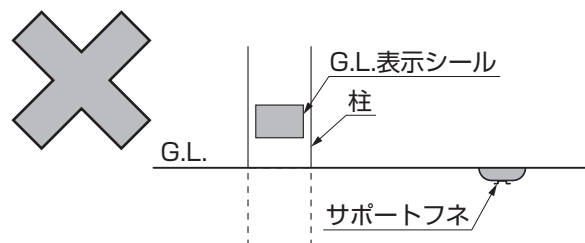


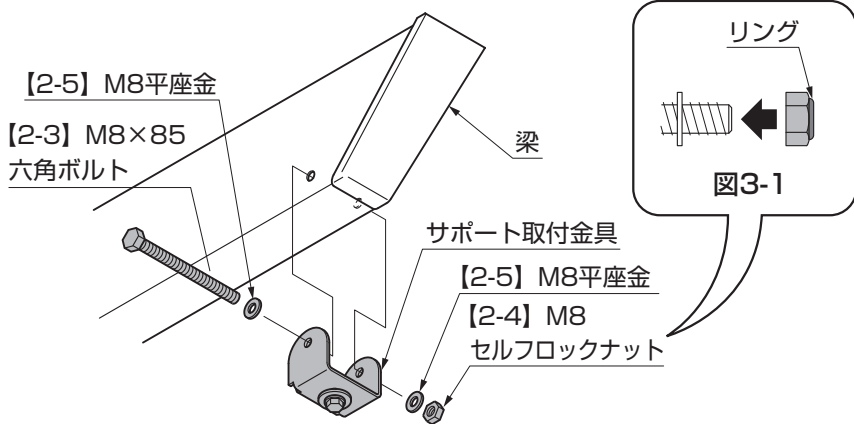
図2-6 G.L.表示シールより下レベル施工

ポイント

- サポートフネの施工レベルは柱G.L.表示シールと同じ高さで施工してください。下レベルで施工した場合、サポートが届かなくなります。(図2-5、図2-6参照)

3. サポート取付け準備

3-1 サポート取付金具の取付け

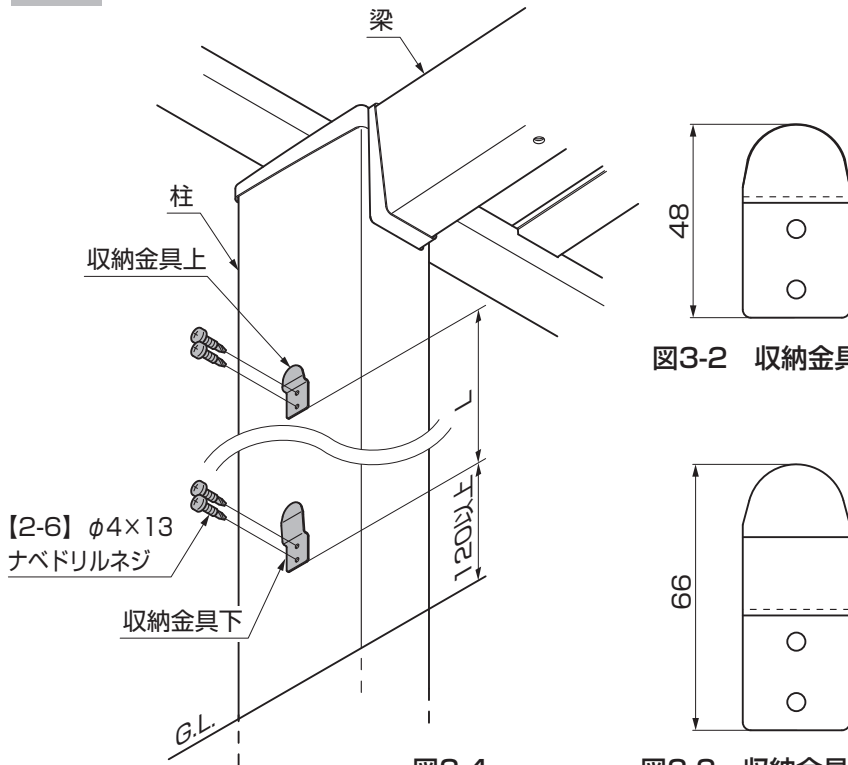


①梁先端に取り付いているプッシュボタンを外して、サポート取付金具を梁に【2-3】、【2-5】、【2-4】で取付けてください。

ポイント

●【2-4】は図3-1の向きでねじ込んでください。
ボルト先端は手でねじ込み、リングに接した後は工具を使用してください。

3-2 収納金具の取付け



①収納金具下を柱に【2-6】で取付けてください。

ポイント

●収納金具下はG.L.より120mm以上の位置に取付けてください。

図3-2 収納金具上

②収納金具上を柱に【2-7】で取付けてください。

表3-1 収納金具取付寸法

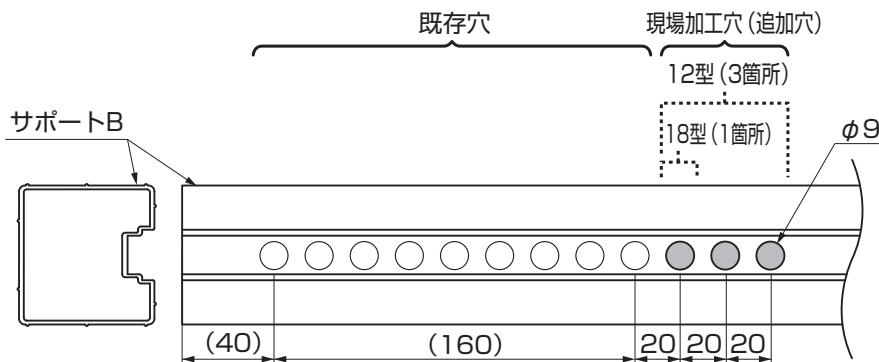
| | L寸法 |
|-----|------|
| H20 | 1047 |
| H24 | 1246 |
| H25 | 1297 |
| H27 | 1371 |
| H30 | 1521 |

図3-4

図3-3 収納金具下

3-3 サポートBの加工

※W12・18型のH28柱の場合のみの作業です。

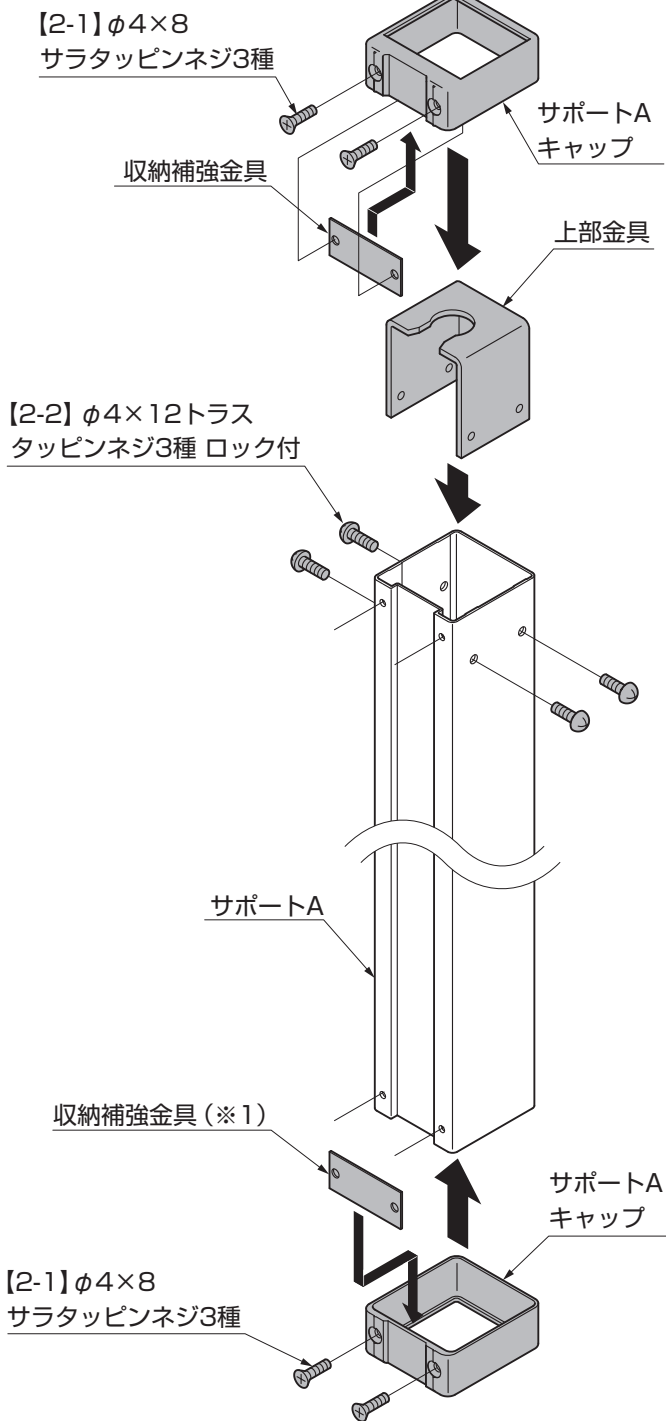


①図3-5を参照してサポートBを加工してください。

図3-5

4. サポート本体の組立て

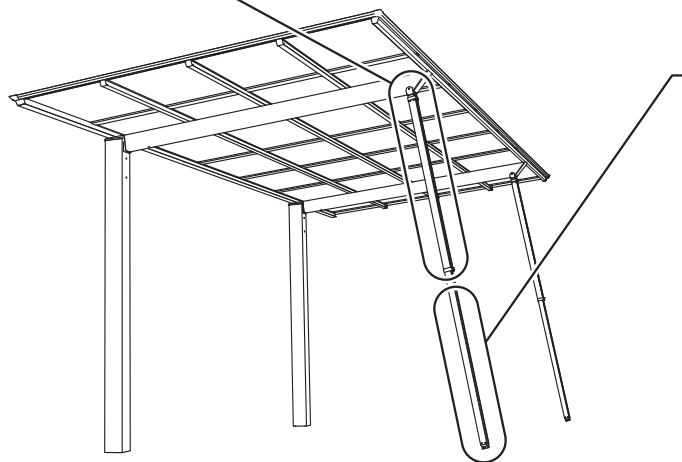
4-1 サポートAの組立て



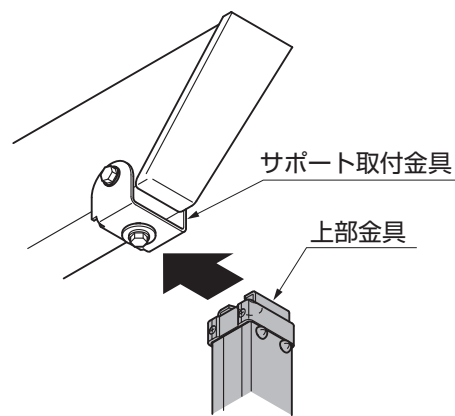
- ① 上部金具の取付け向きを確認してサポートA上部に【2-2】で取付けてください。
- ② サポートAキャップと収納補強金具をサポートA両端に【2-1】で共締めして取付けてください。

ポイント

- 収納補強金具はサポートAキャップとサポートAの間に入ります。(※1)



5. サポートの取付け方法



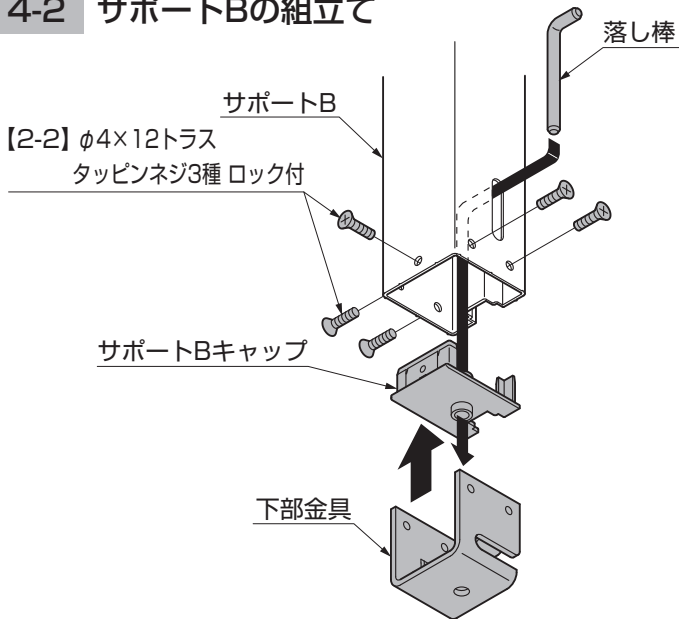
- ① サポートの上部金具を梁側面からサポート取付金具に引っ掛けるようにして差込んでください。

ポイント

- 側面からでないと引っ掛けることができません。

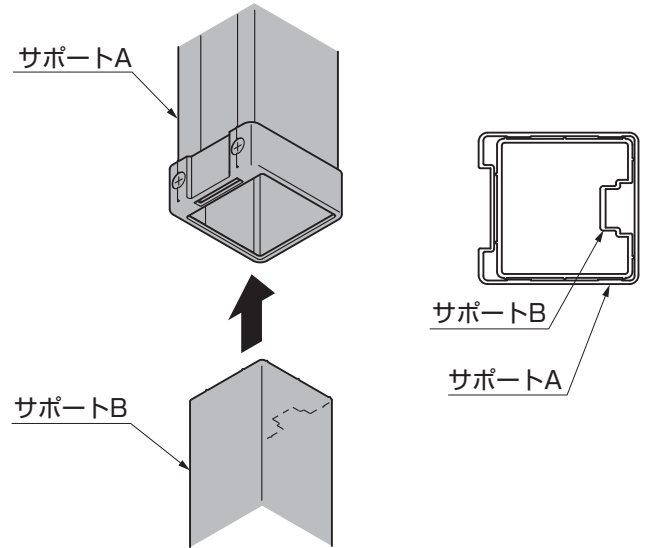
4. (つづき)

4-2 サポートBの組立て



- ① 落し棒をサポートB下部の長穴を通してサポートBキャップへ挿入してください。
- ② サポートBキャップをサポートBに差込み【2-2】で取付けてください。
- ③ 下部金具の取付け向きを確認してサポートBに【2-2】で取付けてください。

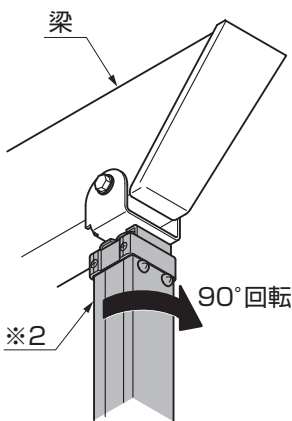
4-3 サポートA・Bの接続



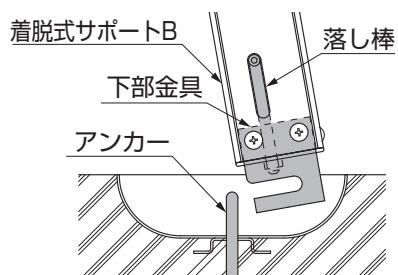
- ① サポートA・Bの向きに注意してサポートBをサポートAに挿入してください。

ポイント

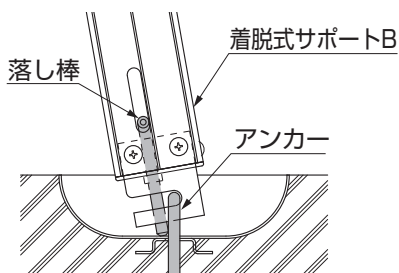
- 【2-7】ノブボルトは長さ調整の際に取付けます。



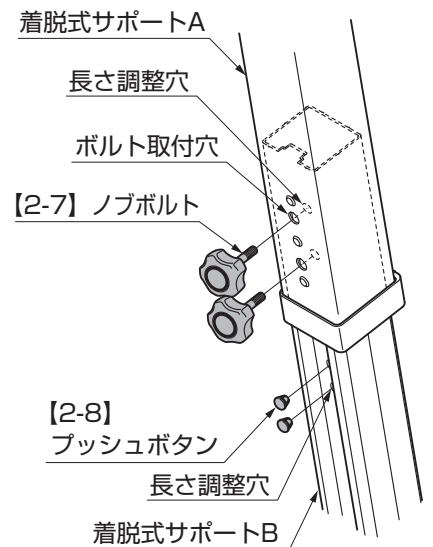
- ② サポートAの凹面側(※2)を梁の先端側に向くようにして回転させてください。
- ③ ノブボルトを取外してサポートを伸ばしてください。



- ④ 落し棒を上を引き上げながらアンカーに下部金具を掛けてください。

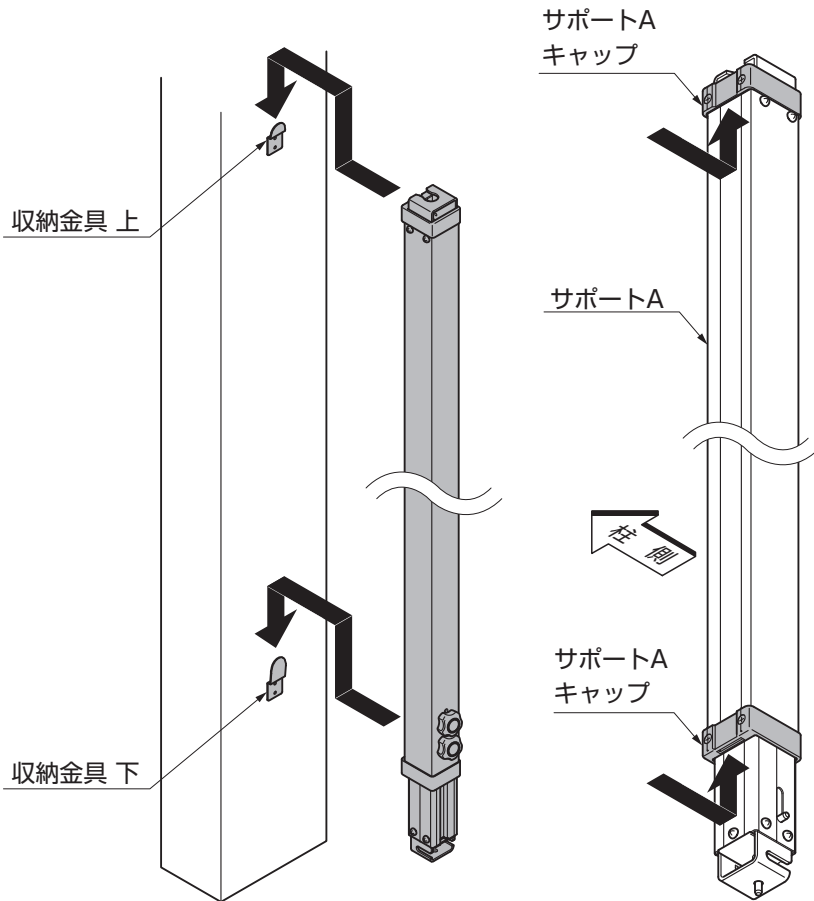


- ⑤ 落し棒を下げ、アンカーから外れない事を確認してください。



- ⑥ ボルト取付穴と長さ調整穴の位置を合わせて、【2-7】ノブボルトを取付けてください。
- ⑦ 露出している長さ調整穴に【2-8】プッシュボタンを取付けてください。

6. サポートの収納方法



補足

●一時的な収納方法ですので紛失などのおそれがある場合は、屋内に保管してください。

- ①カーポートからサポートを取外してください。(取付時の逆手順)
- ②ノブボルトを取外し、サポートを縮めてください。縮めた状態でノブボルトを取付けてください。
- ③サポートAの凹面を柱側に向けてください。
- ④カーポート柱側面の収納金具下に下のサポートAキャップを引っ掛けてください。
- ⑤収納金具上にサポートAキャップを引っ掛けてください。

注意

●サポートがしっかり固定されているか確認してください。落下・外れによりケガや車などをキズつけるおそれがあります。

取説コード

D491

JZZ619423D
201001A_1039
201210E_1039