




- このたびは、当社製品をお買い上げいただきまして、誠にありがとうございます。
- この取付説明書に示した表示記号の内容は、製品を安全に正しく施工していただき、施主様等への危害や損害を未然に防止するためのものです。
表示記号の内容を良く理解したうえで、本書の内容(指示)にしたがってください。
- この取付説明書では、次のような記号を使用しています。

安全に関する記号 記号の意味

 **警告** ●取扱いを誤った場合に、使用者が死亡または重傷を負うおそれのある内容を示しています。

 **注意** ●取扱いを誤った場合に、使用者が中・軽傷を負うおそれのある内容、または物的損害のおそれがある内容を示しています。

一般情報に関する記号

 **ポイント** ●取付手順で、特に注意して作業をしていただきたいことを示しています。
●守っていただかないと組付けができない内容、または製品全体に後々不具合が発生するおそれのある内容を示しています。

※ ●取付説明の内容全体(個々の説明枠)にかかる注意事項を示しています。
●取付説明の内容に制限がある場合の条件を示しています。

 **補足** ●説明の内容で知っておくと便利なことを示しています。

<施工の前に>

注意

- 製品の施工には、危険を伴う場合がありますので、必ず専門の工事業者による施工をお願いします。
- 正しく施工、組付けをするために、施工前に必ず取付説明書をお読みください。
- 製品の施工については、必ず取付説明書にしたがってください。
- 本体の施工では、「アルシャインⅡ」に同梱の取付説明書(D509)を一緒にお読みください。
- 柱施工寸法は「アルシャインⅡ柱セット」取付説明書(D506)を参照してください。
- ベース柱の施工では、床面深さが150mm以上あることを前もって確認してください。150mm未満ではアンカーに必要な強度が保てません。
- 施工終了後、取扱説明書は施主様にお渡しください。
- 柱施工床面は水平に仕上げてください。傾斜のある床面ではアンカーの強度が保てません。
- 柱固定アンカーの施工の基礎部の孔の深さ方向および周囲の基礎の端から80mm以上にしてください。基礎の端からの距離が不足すると基礎部に亀裂や割れが発生し、柱が倒壊するおそれがあります。
- 柱固定アンカーの使用範囲は、本体呼称の合計を420以下にしてください。
- アンカー固定接着剤B使用の際は、耐油性の厚手の手袋を装着し、ボトルに添付した、使用方法・注意事項にしたがって使用してください。
- 柱固定アンカーの施工での接着剤は必ず当社指定のアンカー固定接着剤Bを使用してください。当社指定外のものを使用すると強度が保持できません。

<施工上のご注意>

注意

- 施工工事にあたっては、安全に施工を行なってください。
 - ・作業服および保護具(保護帽、安全帯、眼、耳、手、足の保護具)を正しく使用してください。
 - ・作業場所の整理整頓を行なうとともに、安全確保を行なってください。
特に高所作業での安全確保、倒壊防止、照明による照度の確保など。
 - ・器具、工具、保護具などの機能を確認し、使用してください。


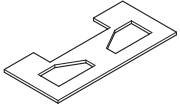
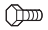
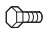




<施工上のご注意>

⚠ 注意



- ・作業は、相互の作業と各作業工程を考慮して進めてください。免許、技能講習、特別教育が必要な作業は、有資格者が行なってください。
 - ・作業者が相互に安全確認を行なってください。健康状態を十分確認し、健康管理を実施してください。
 - ・万が一、事故が発生した際には、直ちに手当を行ない、救助を第一に心がけてください。
- ボルト、ネジは弊社純正品の規定本数を確実に締付け固定してください。
- 取付説明書の順番通りに組付けてください。製品の強度等、性能を低下させる場合が発生します。

■梱包明細表

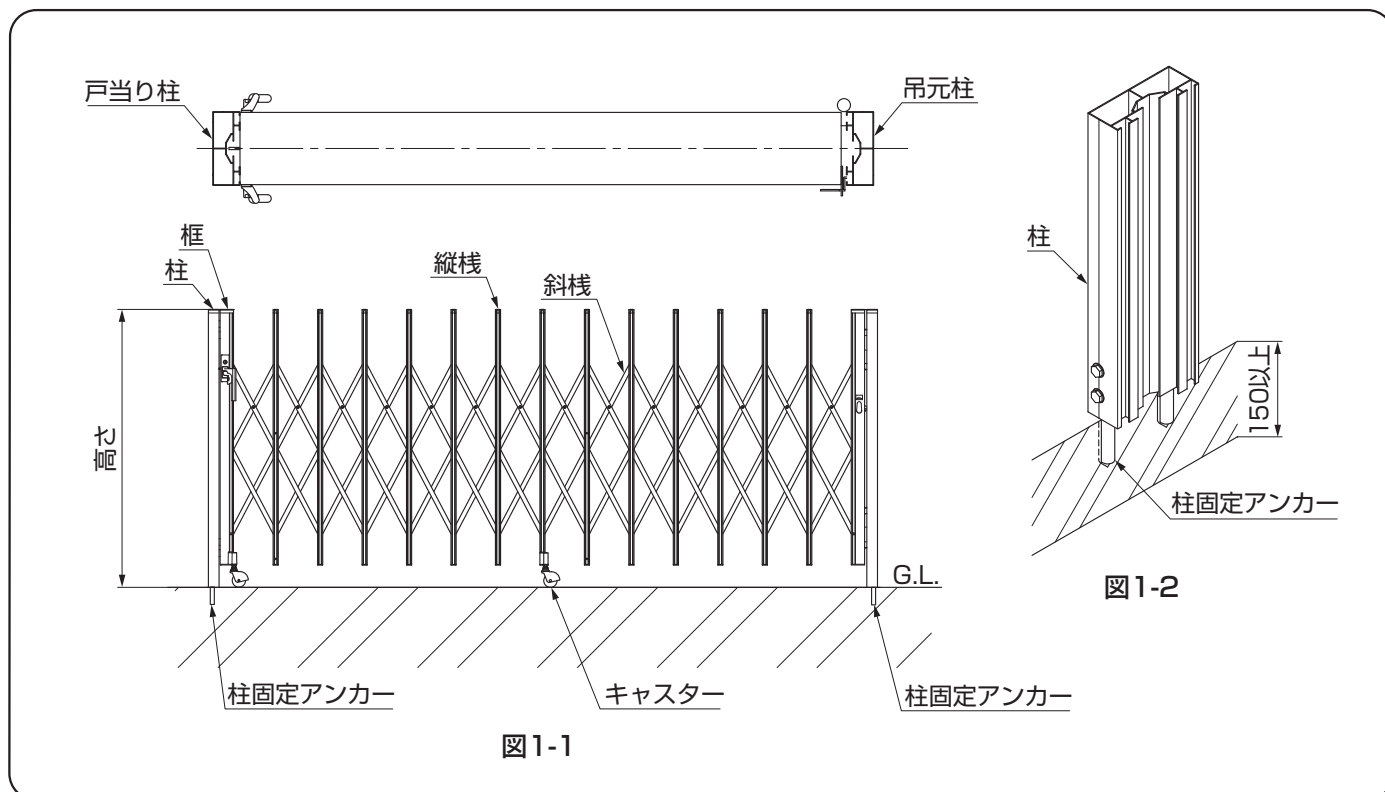
【1】柱固定アンカーセット

名称	略図	員数
柱固定アンカー		2
クッション		1
【1-1】M8×14ボルト(ブロンズ)		4
【1-2】M8×14ボルト(生地)		4
【1-3】M8バネ座金(ブロンズ)		4
【1-4】M8バネ座金(生地)		4
【1-5】M8平座金(ブロンズ)		4
【1-6】M8平座金(生地)		4
取付説明書(D510)	—	1

【2】アンカー固定接着剤セットB

名称	略図	員数
アンカー固定接着剤B(主剤)		1
アンカー固定接着剤B(硬化剤)		1

1. 基本施工図



2. 柱固定アンカーの施工

2-1 孔加工とアンカーの接着

(1) 下孔加工

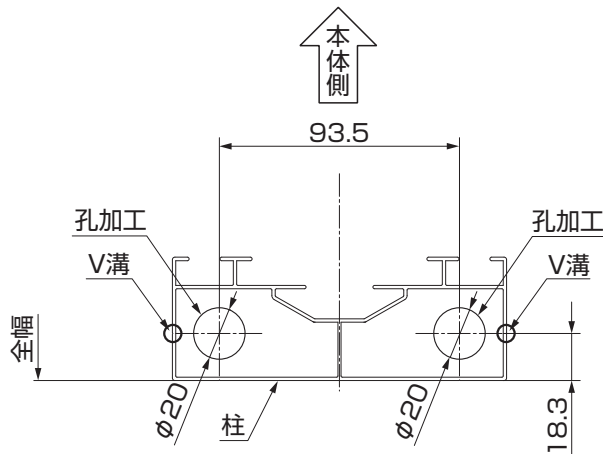


図2-1

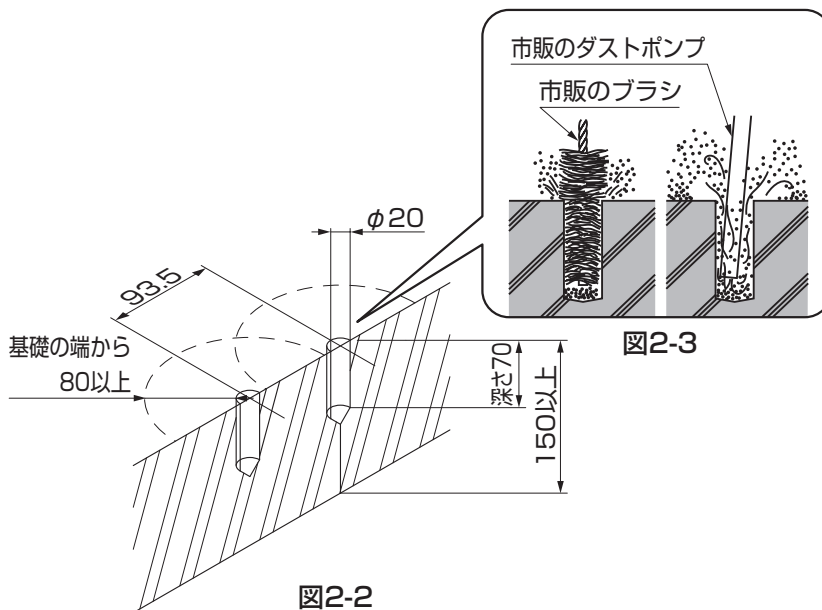


図2-2

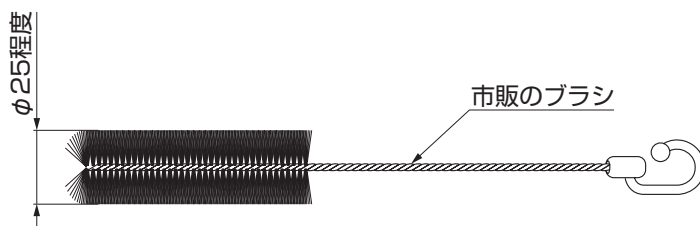


図2-4

補足

- 柱の施工寸法はアルシャインII柱取付説明書D506を参照してください。

- ① $\phi 20$ のドリルで基礎部に必要な深さの孔をあけてください。(図1-2参照)

ポイント

- 基礎部のアンカー施工の孔は孔周囲の基礎の端から80以上にしてください。
- タイル張りなどの仕上げをする場合は、必ず仕上げを行なう前にアンカー一柱の施工を行なってください。

- ②市販のブラシとダストポンプで掃除をくり返し、孔の中の切粉を取除いてください。(図1-3参照)

ポイント

- 粒状の切粉がなくなり、さらに微細な切粉がほとんどなくなるまで掃除をくりかえしてください。
- 掃除が不完全な場合、接着剤が基礎部に接着しないおそれがあります。
- 孔内にたまった水は完全に取除いてください。
- ブラシは円筒状で硬めの樹脂製のものを使用してください。(図2-4参照)

2. (つづき)

2-2 柱の切断

(1) ノンレール・センターレール仕様

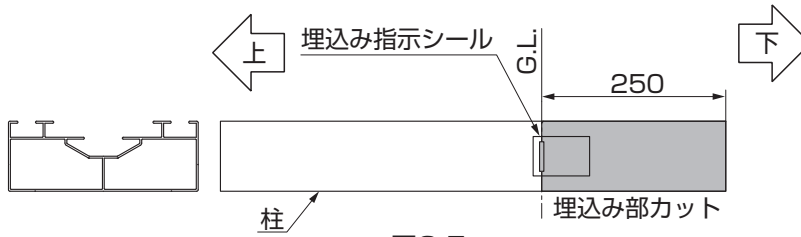


図2-5

- ① 柱の埋込み部をカットをしてください。
(図2-5参照)
- ② サイドレール仕様の際はレールの厚さ分(4mm)伸縮本体が高く仕上がります。
(図2-6参照)

(2) サイドレール仕様

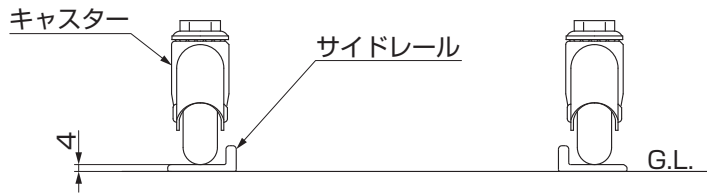


図2-6 サイドレール仕様

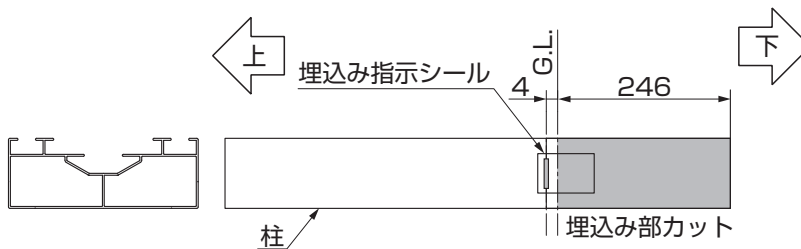


図2-7

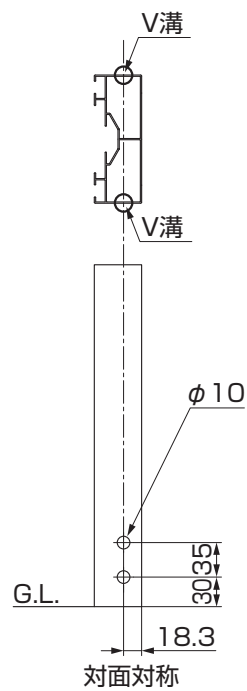


図2-8

- ② 柱の両側面にφ10の孔加工をしてください。
(図2-8参照)

補足

- 孔加工位置は型材のV溝上に加工してください。

2-3 柱固定アンカーの組付け

表2-1

柱の形材色	バネ座金、平座金、ボルト類の使用色設定	
	ブロンズ	生地
ブロンズ	○	—
マイルドブラック	○	—
オータムブラウン	○	—
ブラック	○	—
アイボリーホワイト	—	○
シャイングレー	—	○
ナチュラルシルバーF	—	○

①柱固定アンカーの組付けに使用するボルト【1-1】【1-2】、バネ座金【1-3】【1-4】、平座金【1-5】【1-6】の色を表2-1で確認してください。

②柱固定アンカーと柱を確認したネジで組付けてください。

補足

●選択しなかったネジは使用しません。

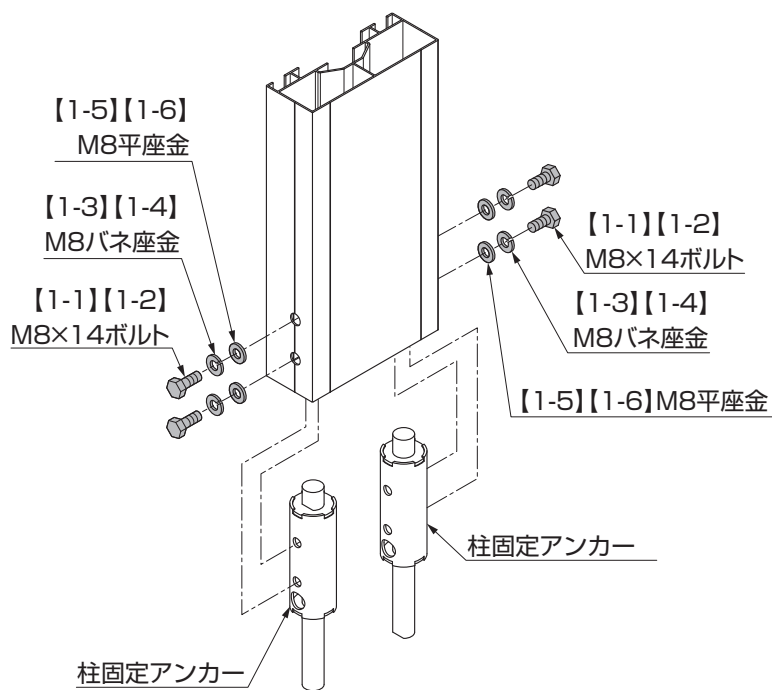


図2-9

2. (つづき)

2-4 クッションの貼付け

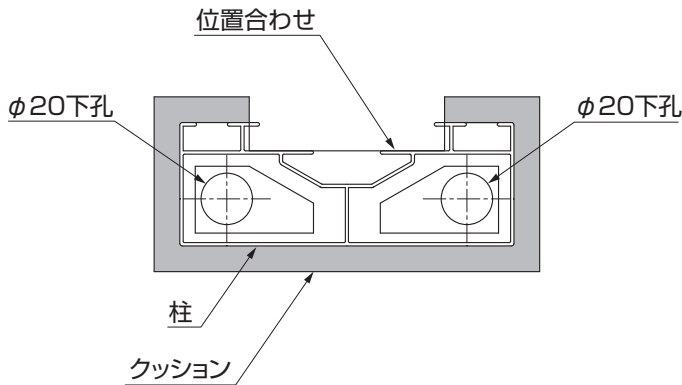


図2-10

- ①クッション貼付け面のホコリ、水分を取除いてください。
- ②クッションの剥離紙をはがして、位置を合わせて地面に隙間ができないように貼付けてください。(図2-10参照)

2-5 柱固定アンカーの接着

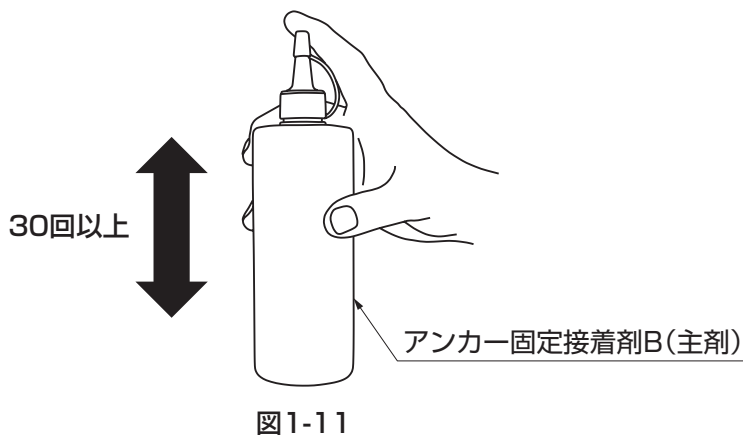


図1-11

- ①アンカー固定接着剤B(主剤)のフタを外してからアンカー固定接着剤B(硬化剤)をアンカー固定接着剤B(主剤)に全量入れ、アンカー固定接着剤B(主剤)内のかくはん棒がボトル上面にあたる程度で30回以上、上下に振ってください。(図2-11参照)

ポイント

- アンカー固定接着剤セットBは、5～35℃の範囲で使用してください。可使時間と硬化時間は表2-2を参照してください。
- アンカー固定接着剤セットBは小分けして使用しないでください。小分けして使用すると、かくはん不良による接着剤の硬化不良になるおそれがあります。

表2-2

気温℃	5	10	15	20	25	30	35
可使時間(分)	50	30	24	20	15	10	6
硬化時間(時間)	48	24	15	9	6	4	3

可使時間：作業可能な時間

硬化時間：強度上、本来の性能がでるまでの時間

注意

- 表1-2に示す可使時間を超えたら、接着剤のボトルが熱くなり始めるので直ちに作業を中止し、硬化時間を超えるまで、ボトルに触れないでください。発熱時に接着剤のボトルに触れると、高温のためにやけどをするおそれがあります。

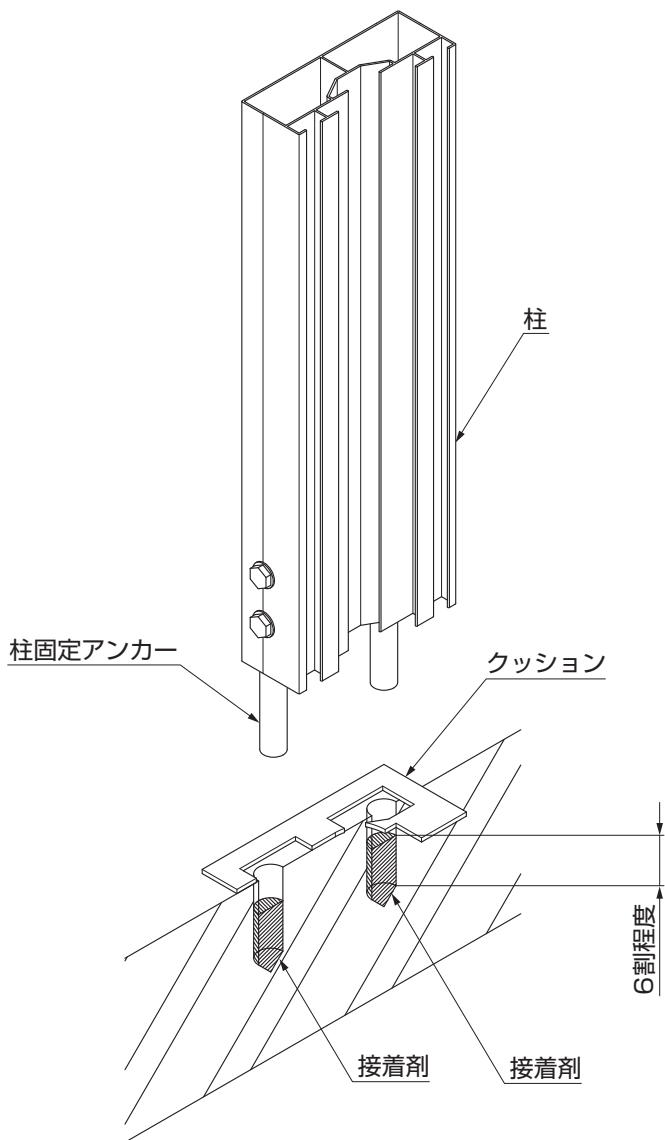


図2-12

2-6 仕上げ

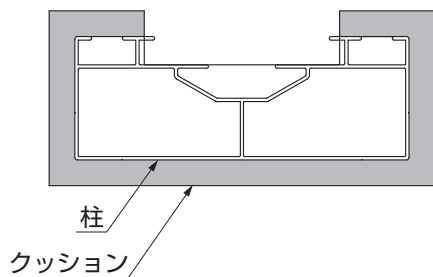


図2-13

ポイント

●孔に接着剤を空気が入らないように、深さの6割程度まで注入し、ただちに柱固定アンカーを組付けた柱を孔に差込んでください。(図2-12参照)

②柱固定アンカー埋込み後は、あて木をし、気温が5～10℃未満の場合は48時間、10～35℃の場合は24時間、柱が動かないようにしてください。

③柱固定アンカーが硬化した後に、図2-13の■をカッター等で切取ってください。

取説コード
D510

JZZ620752B
201005A_1041
201210C_1041