

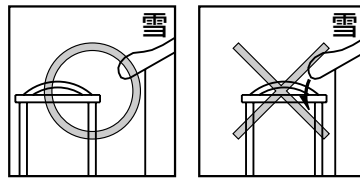
●このたびは、当社製品をお買いあげいただきましてまことにありがとうございます。

### <施工の前に>

■正しく施工、組付けをしていただくために、施工前に必ず取付説明書をお読みください。

#### ■設置場所の確認

- 施工場所に寸法的に正しく納まるか確認してください。
- 建物の屋根からの雪の落下を直接受けない位置かどうか確認してください。



- 施工場所の気象条件(風、雪等)に合った商品かどうか確認してください。
- 強風地域、特に崖上、屋上、風の通り道上などの施工は避けてください。
- 樋の末端以降の排水については、施工店様～施主様でご確認ください。

■梱包明細で必要な部材、部品が揃っているか確認してください。

#### ■組立て、施工途中では

- ボルト、ネジは弊社純正品を使用し、規定本数を確実に締め付け固定してください。
- 取付説明書の順序どおりに組付けてください。製品の強度など、性能を低下させる場合があります。
- アルミ製品が垂鉛、ステンレス以外の金属と接触する場合は、絶縁処理をしてください。

#### ■基礎工事について

- 基礎寸法は、取付説明書の通りの寸法としてください。地盤の種類によっては、倒壊の危険性が発生します。
- 基礎コンクリートには、塩分を含む砂、および塩素系のモルタル混和剤を使用しないでください。

■製品の改造は絶対にしないでください。

#### ■施工完了後は

- ボルト、ネジ等に緩みがないか確認してください。
- 施工中の汚れは取り除き、誤ってキズをつけた場合は補修塗装をしてください。

■施工終了後、取付説明書は施主様にお渡しください。

### <施主様へ>

■積雪が20cmを超えないうちに必ず雪おろしをしてください。

■絶対に屋根の上に乗らないでください。

## ■ 梱包明細書

### 1 コーナー柱セット

名 称	員 数
① コーナー角柱	2
② コーナー丸柱	2

### 2 コーナー内桁セット

名 称	員 数
③ コーナー内桁(L)	1
④ コーナー内桁(R)	1

### 3 コーナー外桁セット

名 称	員 数	
	W15	W20
⑤ コーナー外桁(L)	1	1
⑥ コーナー外桁(R)	1	1

### 4 コーナー連棟桁セット

名 称	員 数
⑦ コーナー連棟桁	2

### 5 AXAコーナーアーチセット

名 称	員 数	
	W15	W20
⑧ 中間アーチ	1	1
⑨ アーチカバー	1	1
⑩ コーナーアーチC	1	1
⑪ コーナーアーチR 1	1	1
⑫ コーナーアーチR 2	1	1
⑬ コーナーアーチL 1	1	1
⑭ コーナーアーチL 2	1	1
⑮ コーナーアーチカバーC	1	1
⑯ コーナーアーチカバーR 1	1	1
⑰ コーナーアーチカバーR 2	1	1
⑱ コーナーアーチカバーL 1	1	1
⑲ コーナーアーチカバーL 2	1	1

### 6 AXBコーナーアーチセット

名 称	員 数	
	W15	W20
⑳ 中間アーチ	1	1
㉑ アーチカバー	1	1
㉒ コーナーアーチC	1	1
㉓ コーナーアーチR 1	1	1
㉔ コーナーアーチR 2	1	1
㉕ コーナーアーチL 1	1	1
㉖ コーナーアーチL 2	1	1
㉗ コーナーアーチカバーC	1	1
㉘ コーナーアーチカバーR 1	1	1
㉙ コーナーアーチカバーR 2	1	1
㉚ コーナーアーチカバーL 1	1	1
㉛ コーナーアーチカバーL 2	1	1

### 7 AXAコーナー屋根材Rセット

名 称	員 数	
	W15	W20
㉞ コーナー屋根材R 1	1	1
㉟ コーナー屋根材R 2	1	1
㊱ コーナー屋根材R 3	1	1

### 8 AXAコーナー屋根材Lセット

名 称	員 数	
	W15	W20
㊲ コーナー屋根材L 1	1	1
㊳ コーナー屋根材L 2	1	1
㊴ コーナー屋根材L 3	1	1

### 9 AXBコーナー屋根材Rセット

名 称	員 数	
	W15	W20
㊵ 屋根材	1	1
㊶ コーナー屋根材R 1	1	1
㊷ コーナー屋根材R 2	1	1
㊸ コーナー屋根材R 3	1	1
㊹ コーナー屋根材R 4	1	1

### 10 AXBコーナー屋根材Lセット

名 称	員 数	
	W15	W20
㊺ 屋根材	1	1
㊻ コーナー屋根材L 1	1	1
㊼ コーナー屋根材L 2	1	1
㊽ コーナー屋根材L 3	1	1
㊾ コーナー屋根材L 4	1	1

### 11 AXAコーナー部品セット

名 称	員 数	
	W15	W20
㊿ 屋根材押えA	4	6
㊿ 屋根材押えB	4	6
㊿ コーナー屋根材押えA	2	2
㊿ コーナー屋根材押えB	2	2
㊿ 中骨	2	8
㊿ コーナー中骨R 1	1	1
㊿ コーナー中骨R 2	1	—
㊿ コーナー中骨L 1	1	1
㊿ コーナー中骨L 2	1	—
㊿ アーチ取付金具	6	6
㊿ コーナーアーチ取付金具(内R)	1	1
㊿ コーナーアーチ取付金具(内L)	1	1
㊿ コーナーアーチ取付金具(外R)	1	1
㊿ コーナーアーチ取付金具(外L)	1	1
㊿ コーナー桁連結金具(内)	1	1
㊿ コーナー桁連結金具(外)	1	1
㊿ 雨樋継金具(内)	1	1
㊿ 雨樋継金具(外)	1	1
㊿ コーナーアーチカバー押え	2	2
㊿ アンカー棒	2	2
㊿ アーチ金具取付ボルト、コーナーアーチ取付ボルト、コーナー桁連結金具取付ボルト M6×16六角ボルト	28	28
㊿ アーチ取付ボルト M6×80六角ボルト	8	8
㊿ アーチ取付平座金 M6	16	16
㊿ アーチ取付バネ座金 M6	8	8
㊿ アーチ取付六角ナット M6	8	8
㊿ 桁取付ボルト M10×30六角ボルト	8	8
㊿ 桁取付平座金 M12	8	8
㊿ 桁取付バネ座金 M10	8	8
㊿ 中骨取付ネジ、アーチカバー取付ネジ、屋根材押えA取付ネジ、屋根材押えB取付ネジ、φ5×12トラス	68	92
㊿ 雨樋継金具取付ネジ φ5×10トラス	8	8
㊿ コーナーアーチカバー押え取付ネジ φ5×16ナベ	6	6
取付説明書	1	1

※名称が同じでもサイズによって大きさが異なることがあります。

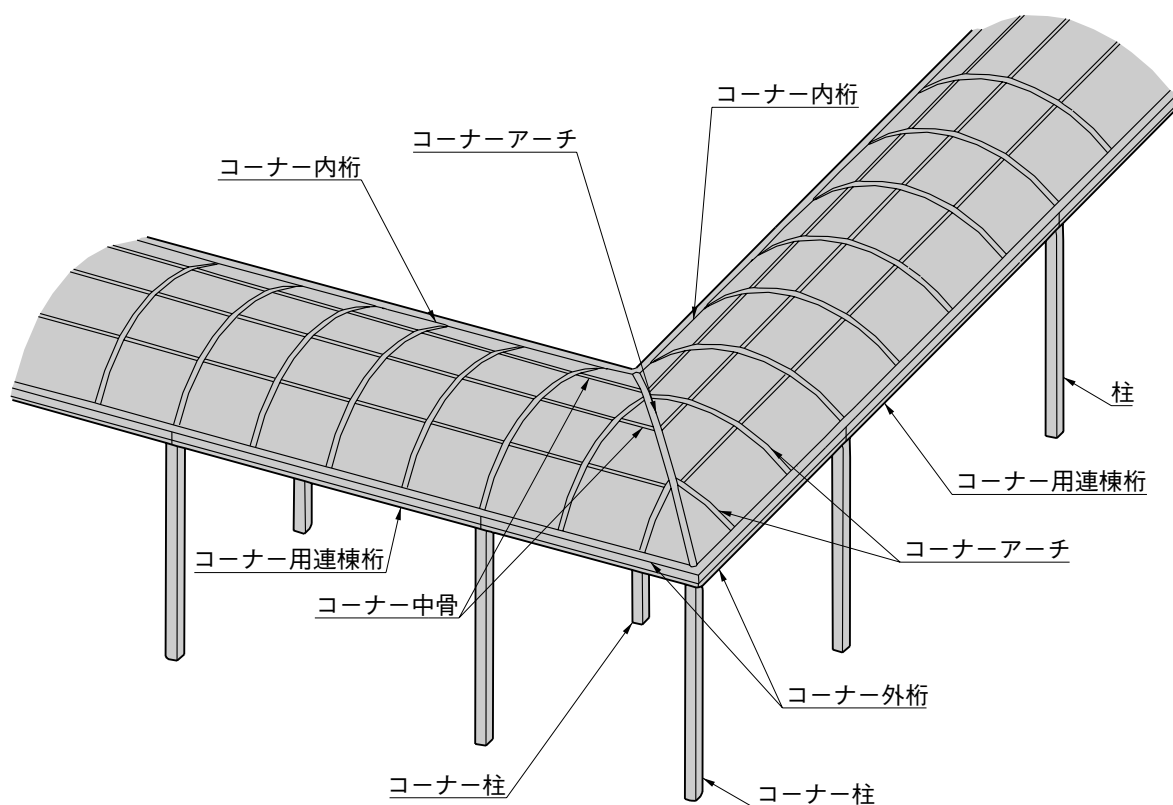
12 AXBコーナー部品セット

名 称	員 数	
	W15	W20
③2 屋根材押え A	4	6
③3 屋根材押え B	4	6
③4 コーナー屋根材押え A	2	2
③4 コーナー屋根材押え B	2	2
③6 中骨	2	6
③5 コーナー中骨 R 1	1	—
③6 コーナー中骨 R 2	1	—
③7 コーナー中骨 L 1	1	—
③8 コーナー中骨 L 2	1	—
③9 棟木	2	2
⑦0 コーナー棟木 R	1	1
⑦1 コーナー棟木 L	1	1
⑦2 棟木カバー	2	2
⑦3 コーナー棟木カバー R	1	1
⑦4 コーナー棟木カバー L	1	1
④1 アーチ取付金具	6	6
④1 アーチ取付金具台座	6	6
④2 コーナーアーチ取付金具(内R)	1	1
④3 コーナーアーチ取付金具(内L)	1	1
④4 コーナーアーチ取付金具(外R)	1	1
④5 コーナーアーチ取付金具(外L)	1	1

名 称	員 数	
	W15	W20
④7 コーナー桁連結金具(内)	1	1
④8 コーナー桁連結金具(外)	1	1
④9 雨樋継金具(内)	1	1
⑤0 雨樋継金具(外)	1	1
⑤1 コーナーアーチカバー押え	2	2
⑦5 センターカバー	1	1
⑤2 アンカー棒	2	2
⑤3 アーチ金具取付ボルト、コーナーアーチ取付ボルト、コーナー桁連結金具取付ボルト M6×16六角ボルト	28	28
⑤4 アーチ取付ボルト M6×80六角ボルト	8	8
⑤5 アーチ取付平座金 M6	16	16
⑤6 アーチ取付バネ座金 M6	8	8
⑤7 アーチ取付六角ナット M6	8	8
⑤8 桁取付ボルト M10×30六角ボルト	8	8
⑤9 桁取付平座金 M12	8	8
⑥0 桁取付バネ座金 M10	8	8
⑥1 中骨取付ネジ、アーチカバー取付ネジ、屋根材押え A 取付ネジ、屋根材押え B 取付ネジ、φ5×12トラス	80	98
⑥2 雨樋継金具取付ネジ φ5×10トラス	8	8
④2 コーナーアーチカバー押え取付ネジ φ5×16ナベ	8	8
取付説明書	1	1

# 1. 姿図

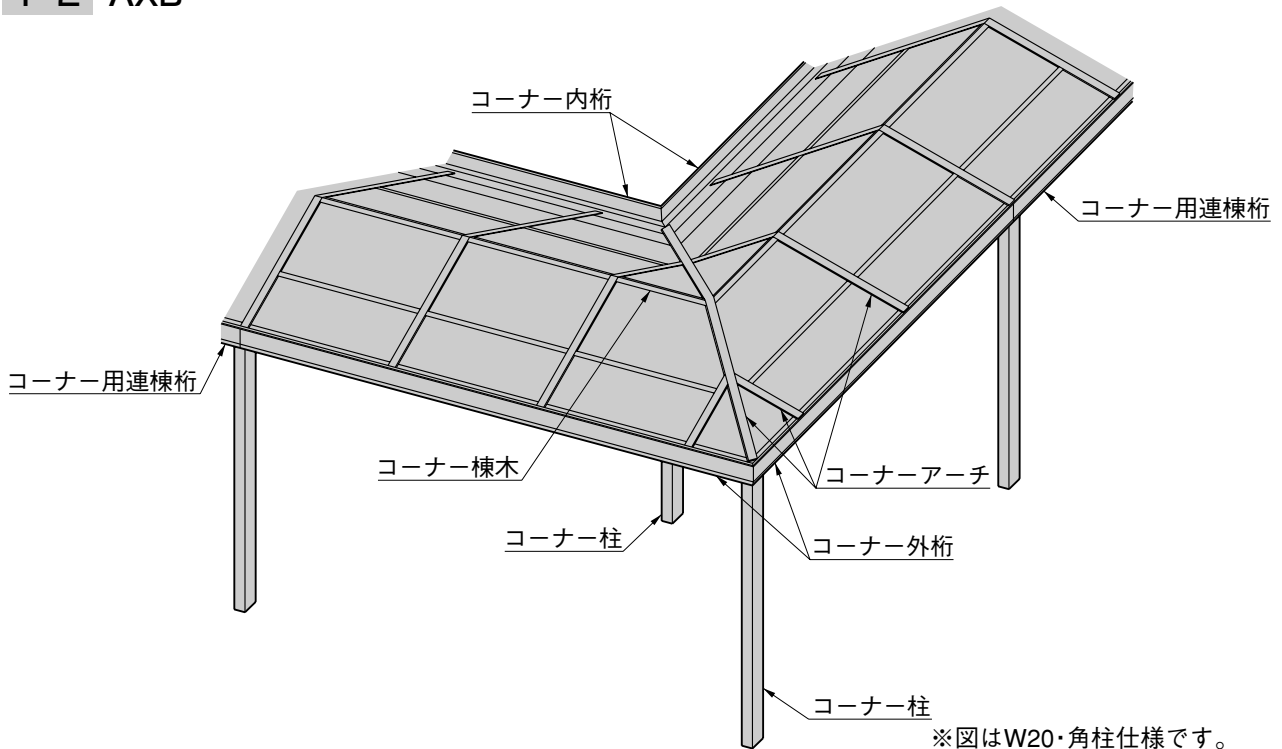
## 1-1 AXA



※図はW20・角柱仕様です。

# 1. つづき

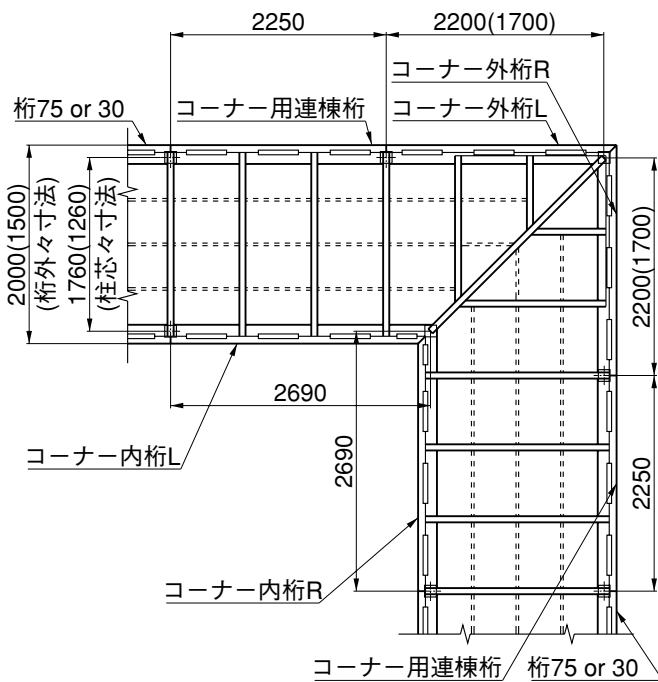
## 1-2 AXB



※図はW20・角柱仕様です。  
 ※W15はコーナー中骨があります。

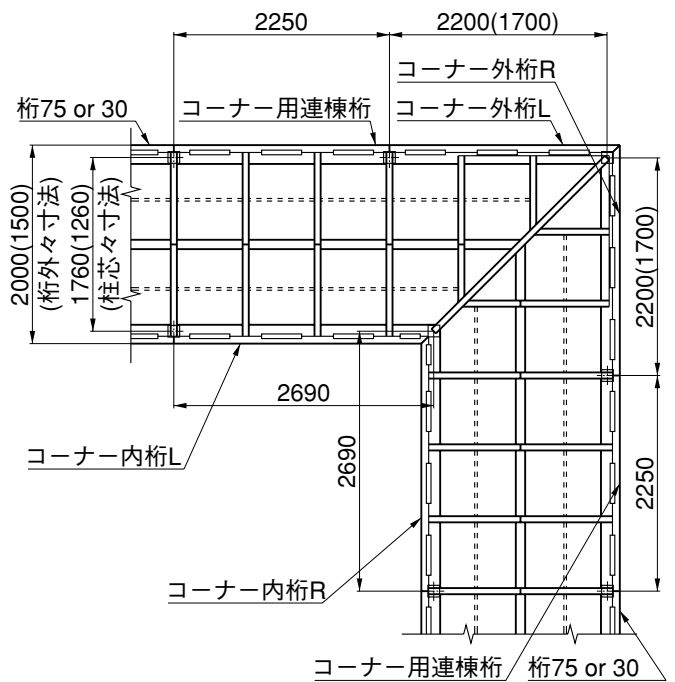
# 2. 基本寸法および各部名称

## 2-1 AXA



※( )内寸法はW1500を示します。

## 2-2 AXB



※( )内寸法はW1500を示します。

### 3.基礎施工

①② コーナー柱  
⑤② アンカー棒

<補足>  
● 基礎は基準風速34m/s、地表面粗度区分Ⅲ、長期地耐力度50kN/m<sup>2</sup>の時の参考寸法です。

型式	G <sub>1</sub>	G <sub>2</sub>	G <sub>3</sub>
AXA	800	800	400
AXB	800	800	400

(mm)

### 4.柱と桁の取付け

③③⑤③⑥④ 屋根材押え B を取付け後、桁の取付けを行なってください。  
 ([クレファードAXA・AXB一両支持・片支持・傾斜柱一]取付説明書の「3.屋根材押え B の取付け」を参照)

#### 4-1 外桁の場合

⑤ コーナー外桁L  
⑤③ M6×16六角ボルト  
④⑧ コーナー桁連結金具(外)  
⑤⑨ M12平座金  
⑥⑩ M10バネ座金  
⑤⑧ M10×30六角ボルト  
⑥ コーナー外桁R

① コーナー桁とコーナー桁連結金具(外)を仮止めしてから、もう一方の桁を取付けてください。

#### 4-2 内桁の場合

③ コーナー内桁L  
④⑦ コーナー桁連結金具(内)  
⑤③ M6×16六角ボルト  
⑤⑨ M12平座金  
⑥⑩ M10バネ座金  
⑤⑧ M10×30六角ボルト  
④ コーナー内桁R

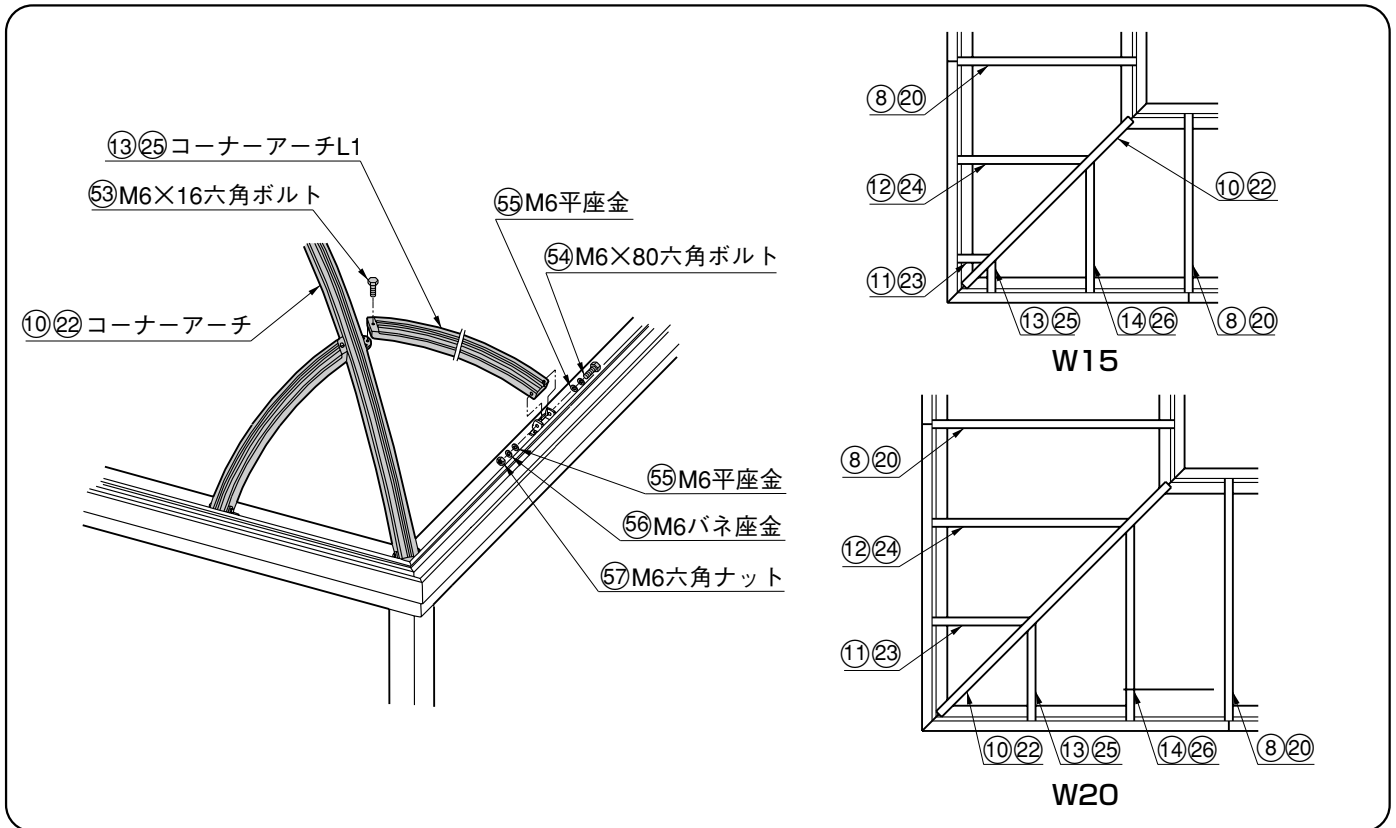
① コーナー桁とコーナー桁連結金具(内)を仮止めしてから、もう一方の桁を取付けてください。

### 5. アーチ取付金具・コーナーアーチ取付金具・雨樋継ぎ金具の取付け

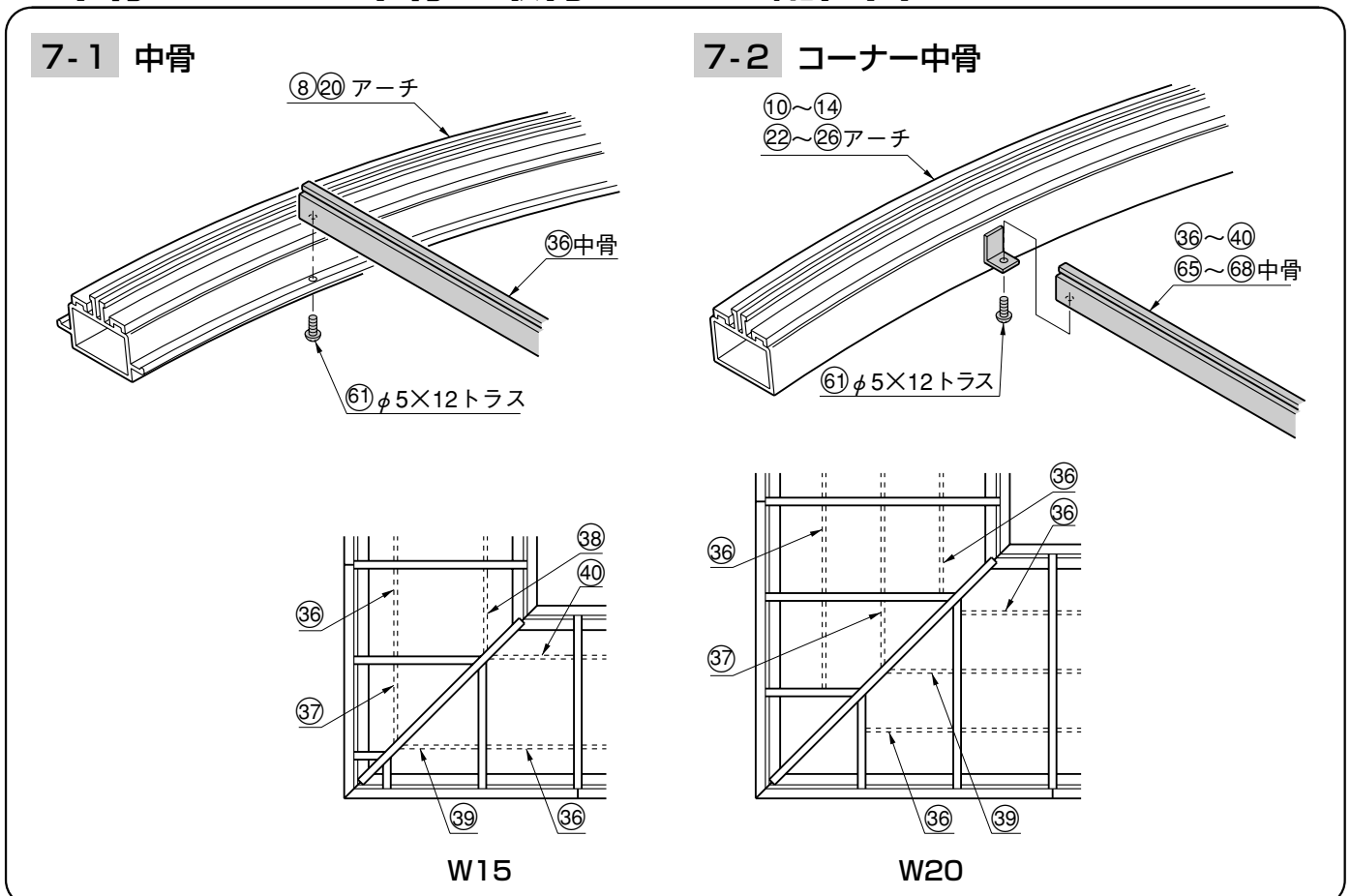
⑤⑩ 雨樋継ぎ金具(外)  
コーキング  
⑥② φ5×10トラス  
⑤③ M6×16六角ボルト  
④④⑤ コーナーアーチ取付金具(外)  
⑤③ M6×16六角ボルト  
④① アーチ取付金具  
④②③ コーナーアーチ取付金具(内)  
⑥② φ5×10トラス  
①② コーナー柱  
⑥ コーナー外桁R

<注意>  
● アーチ取付金具の方向に注意してください。  
● 雨樋継ぎ金具(内)(外)を取付けた後、そのまわりにコーキングをしてください。  
● AXBの場合は、アーチ取付金具と台座を同時に取付けてください。

## 6. 中間アーチ・コーナアーチの取付けおよび配置図



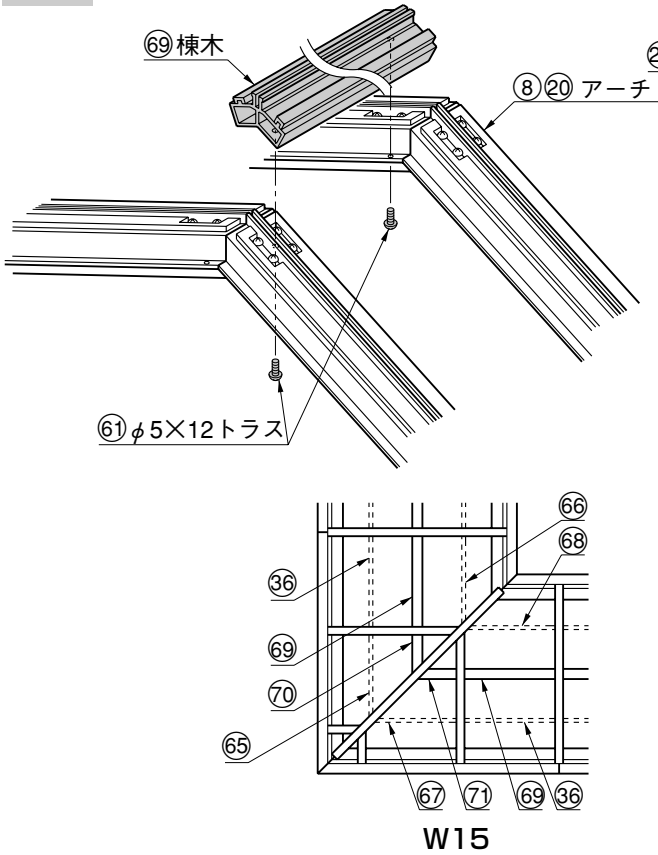
## 7. 中骨・コーナ中骨の取付けおよび配置図



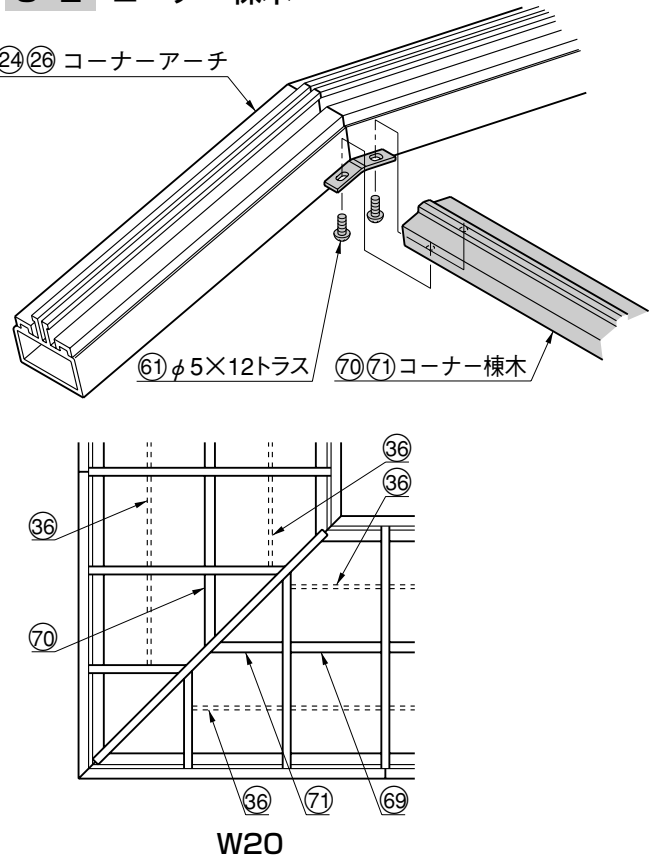


## 8. 棟木・コーナー棟木の取付けおよび配置図(AXB)

8-1 棟木

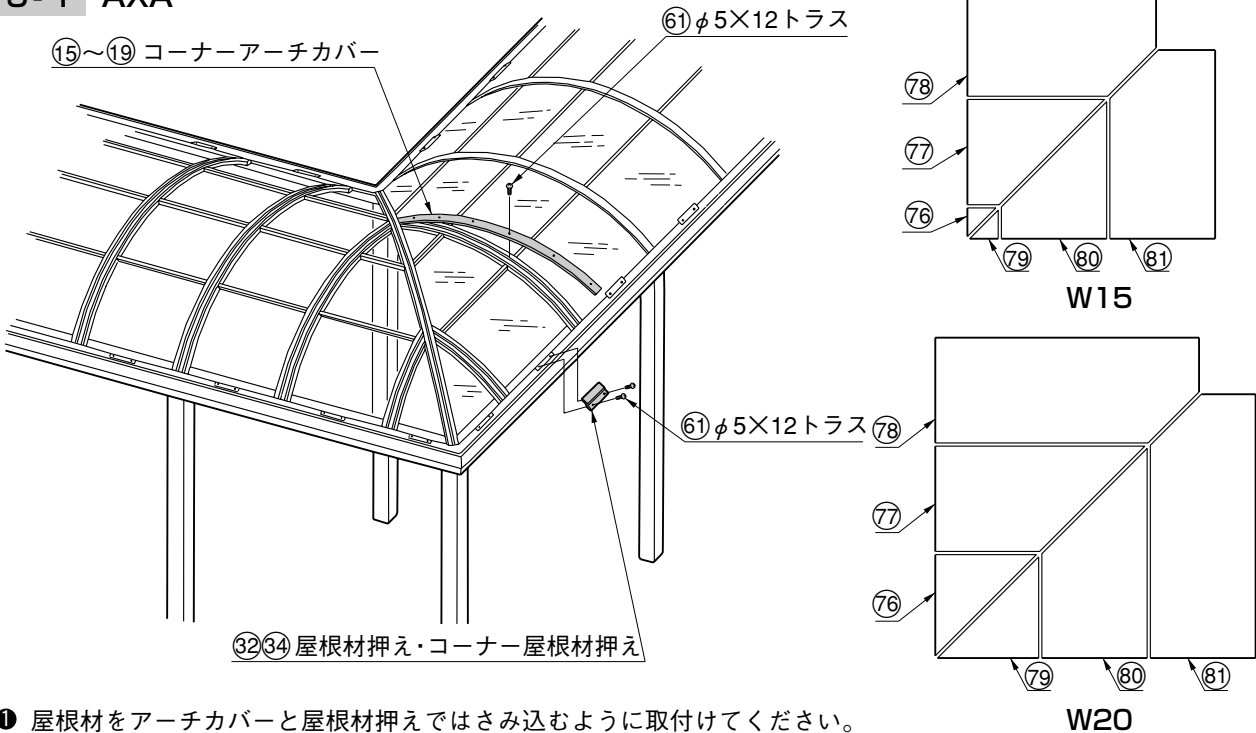


8-2 コーナー棟木



## 9. 屋根材の取付けおよび配置図

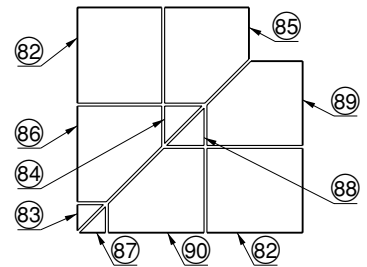
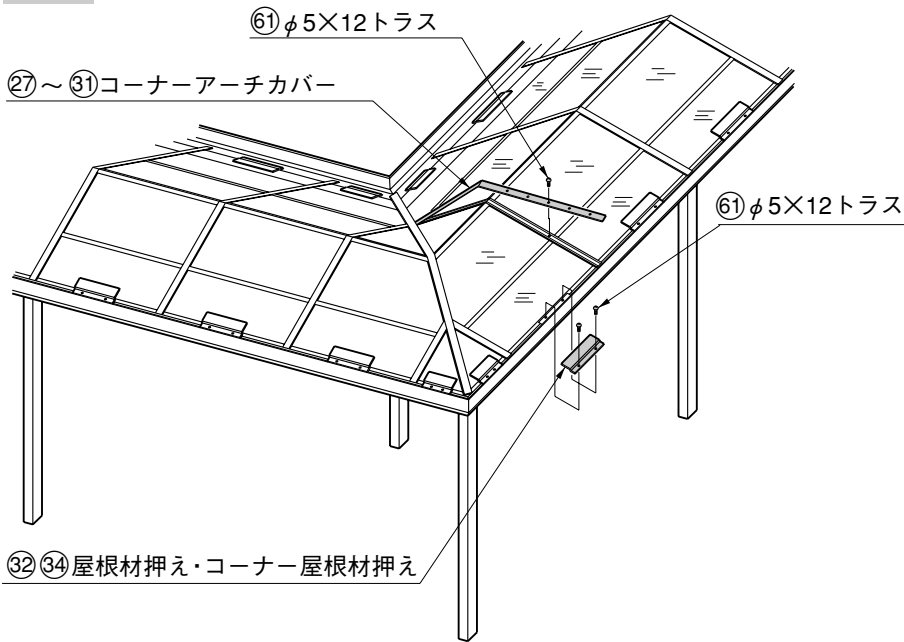
9-1 AXA



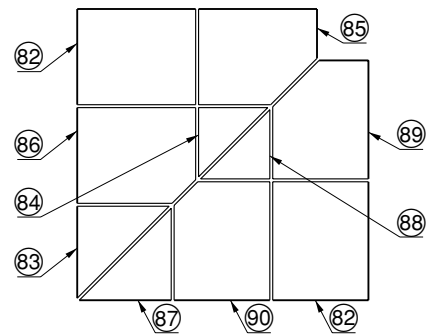
❶ 屋根材をアーチカバーと屋根材押えではさみ込むように取付けてください。

# 9.つづき

## 9-2 AXB



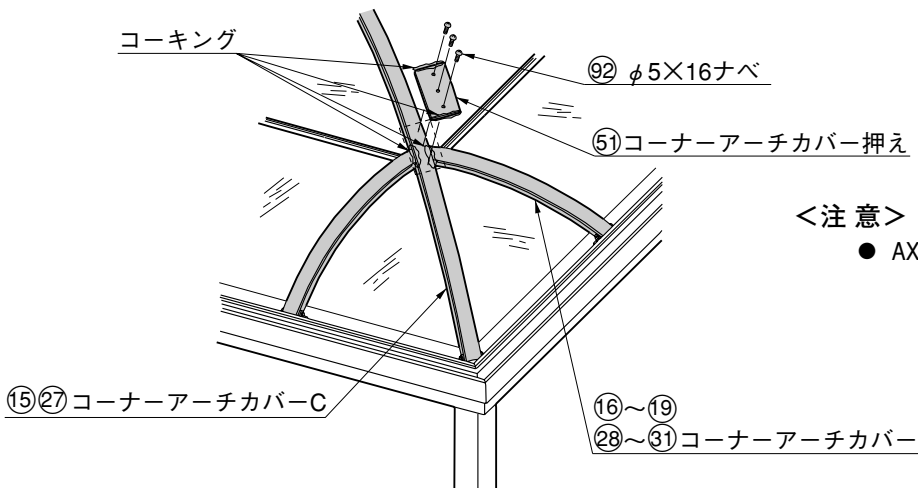
W15



W20

❶ 屋根材をアーチカバーと屋根材押えではさみ込むように取付けてください。

# 10.コーナーアーチカバー押えの取付け



<注意>

- AXBは中心にもカバーを付けてください。

### 工事店様へ

- 仕上げ後、本体についているモルタルを完全に拭き取ってください。硬化後拭き取りますと表面を痛めますのでご注意ください。
- みだりに改造、変更はしないでください。
- 施工終了後、取付説明書は施主様にお渡しください。
- ご使用いただきましてありがとうございました。

### 施主様へ

- 月に一度程度のお手入れで美しさが長く保てます。汚れの軽い場合は水にぬらした柔らかいぞうきんで拭き取ってください。また汚れのひどい場合はうすめた中性洗剤で拭き取ったのち洗剤が残らないように拭き取ってください。

取説コード

**E072**

RHN819514C  
98-04A  
201210E\_1001