

- このたびは、当社製品をお買いあげいただきましてまことにありがとうございます。
- この取付説明書に示した表示記号の内容は、製品を安全に正しく施工していただき、あなたや他の人々の危害や損害を未然に防止するためのものです。  
表示記号の内容を良く理解したうえで、本書の内容(指示)にしたがってください。
- この取付説明書では、次のような記号を使用しています。

### 安全に関する記号 記号の意味


**警告**

- 取扱いを誤った場合に、使用者が死亡または重傷を負うおそれのある内容を示しています。


**注意**

- 取扱いを誤った場合に、使用者が中・軽傷を負うおそれのある内容、または物的損害のおそれがある内容を示しています。

### 一般情報に関する記号


**ポイント**

- 取付手順で、特に注意して作業をしていただきたいことを示しています。
- 守っていただかないと組付けができない内容、または製品全体に後々不具合が発生するおそれのある内容を示しています。



- 取付説明の内容全体(個々の説明枠)にかかる注意事項を示しています。
- 取付説明の内容に制限がある場合の条件を示しています。


**補足**

- 説明の内容で知っておくと便利なことを示しています。

## <施工の前に>


**注意**

- 正しく施工、組付けをするために、施工前に必ず本取付説明書および「クレフヤードAXA・AXB一両支持、片支持、傾斜柱」の取付説明書をお読みください。
- 製品の施工については、必ず取付説明書にしたがってください。
- 施工終了後、取扱説明書は施主様にお渡しください。
- 梱包明細表で必要な部材、部品が揃っているか確認してください。





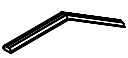


## <施工上のご注意>


**注意**



- 取付説明書の順序通りに組付けてください。製品の強度など、性能が低下する場合があります。
- ボルト、ネジは弊社純正品の規定本数を確実に締付け、固定してください。
- 風当たりの強い場所では、ヤードの周囲を囲わないようにしてください。風が抜けなくなり破損のおそれがあります。
- 腐食のおそれのある接着剤や化学製品を使用する場合は、製品と接触しないようにするか、接触する部分を完全に養生してください。
- 製品の改造は絶対にしないでください。
- 施工終了後は、ボルト、ネジなどにゆるみがないか確認してください。
- 施工中についた汚れは取除き、誤ってキズをつけた場合は補修塗料で補修してください。

## ■ 梱包明細書

### ① 前面パネル用端部アーチセット

名 称	略 図	員 数			
		AXA		AXB	
		W15	W20	W15	W20
AXA端部アーチ		2	2	—	—
AXB端部アーチ・右		—	—	1	1
AXB端部アーチ・左		—	—	1	1
AXA中間アーチ		1	1	—	—
AXB中間アーチ		—	—	1	1
AXAアーチカバー		1	1	—	—
AXBアーチカバー		—	—	1	1

### ① つづき

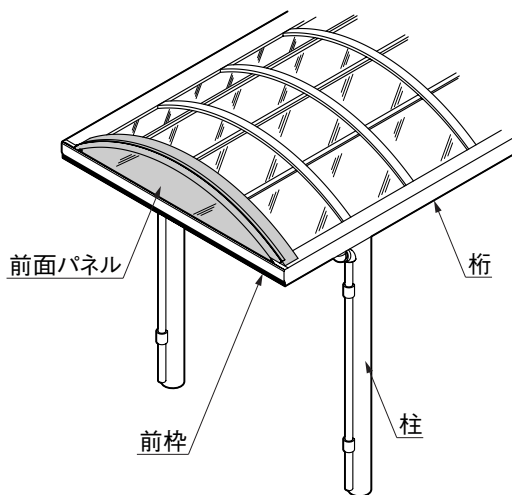
名 称	略 図	員 数			
		AXA		AXB	
		W15	W20	W15	W20
AXA前面パネル用アーチカバー		2	2	—	—
AXB前面パネル用アーチカバー		—	—	2	2

### ② 前面パネルセット

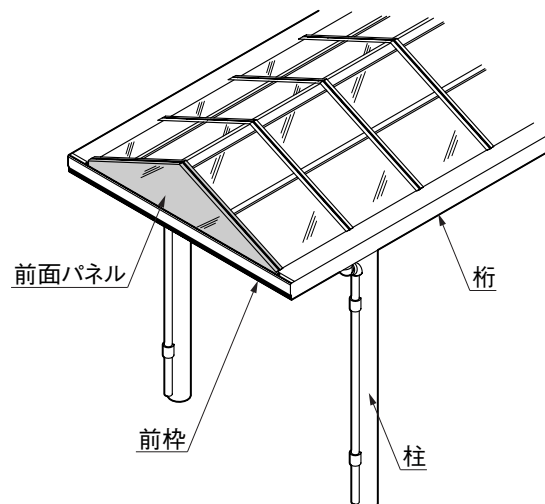
名 称	略 図	員 数			
		AXA		AXB	
		W15	W20	W15	W20
AXA前面パネル		2	2	—	—
AXB前面パネル		—	—	2	2
取付説明書	—	1	1	1	1

## 1. 姿図

### 1-1 クレフヤードAXA



### 1-2 クレフヤードAXB



 補足

- 図は両支持タイプです。

## 2. 前面パネルの取付け

### 2-1 前面パネルの取付け

#### ポイント

- 前面パネルの取付けは、端部アーチを取付けた後に、行なってください。

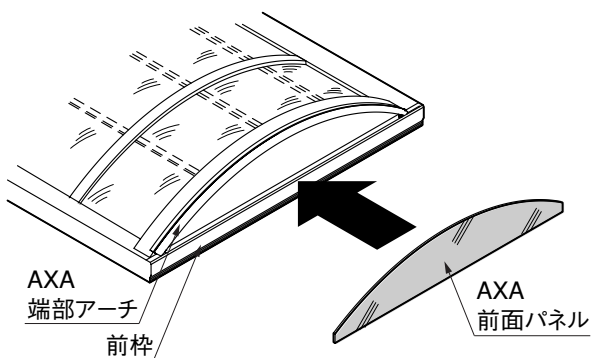


図2-1 クレフヤードAXA前面パネル取付図

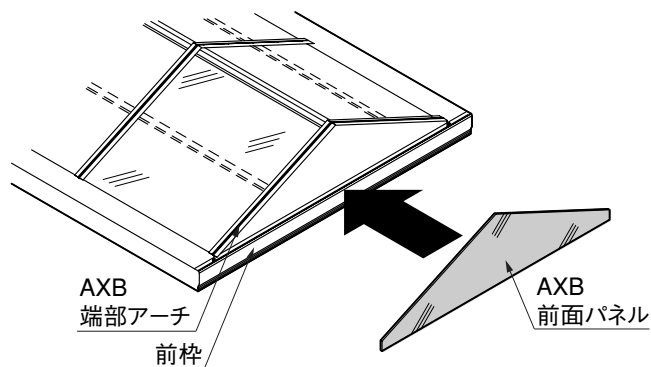


図2-2 クレフヤードAXB前面パネル取付図

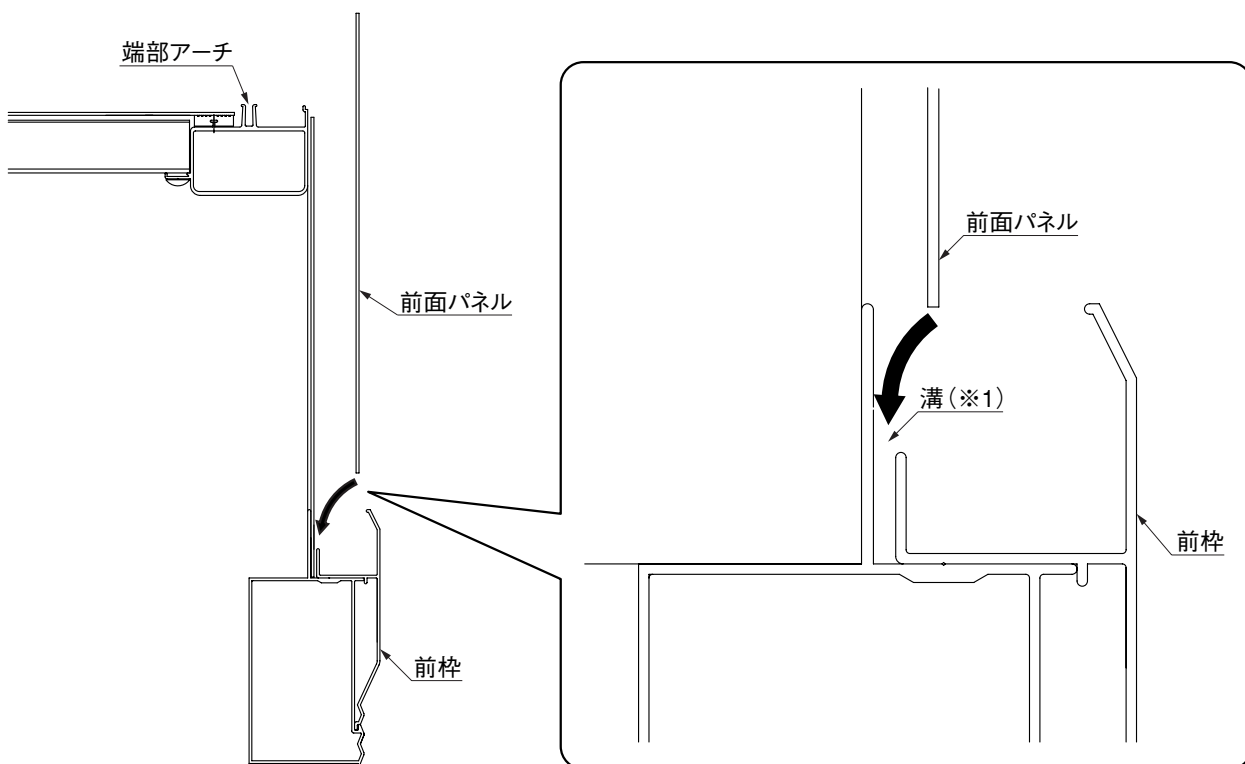


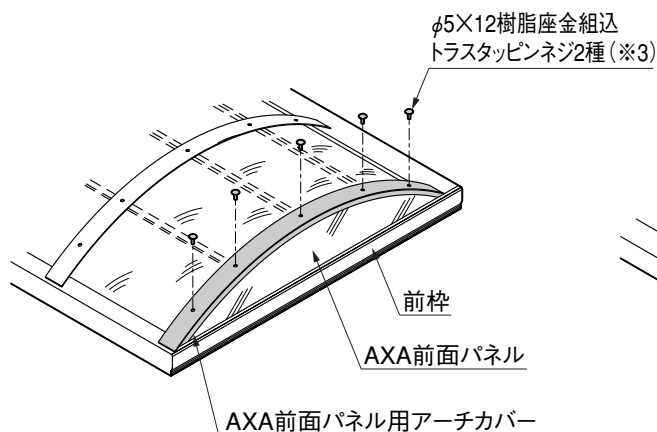
図2-3 前面パネルの取付位置

- ① 前面パネルを前枠の溝(※1)にはめ込んでください。(図2-3参照)

## 2. つづき

### 2-2 前面パネル用アーチカバーの取付け

#### (1) クレフヤードAXA



#### (2) クレフヤードAXB

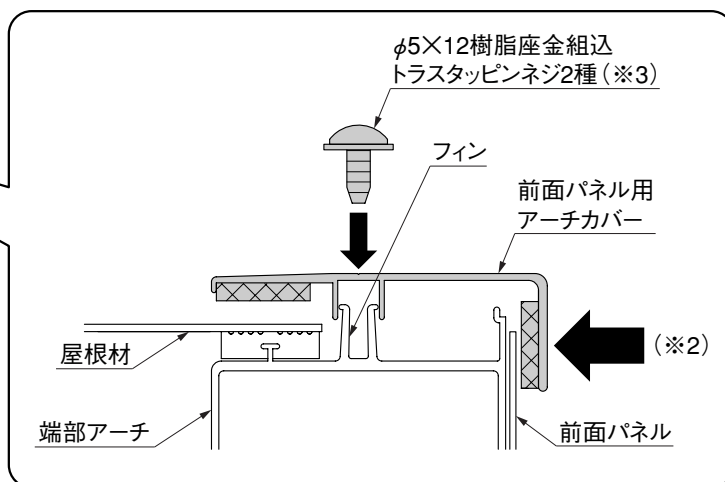
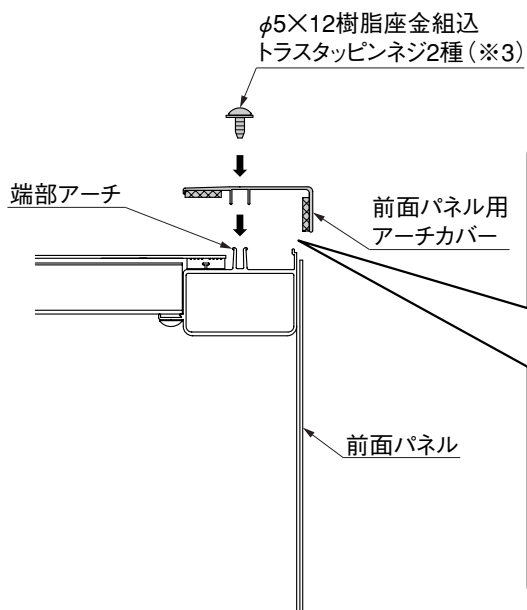
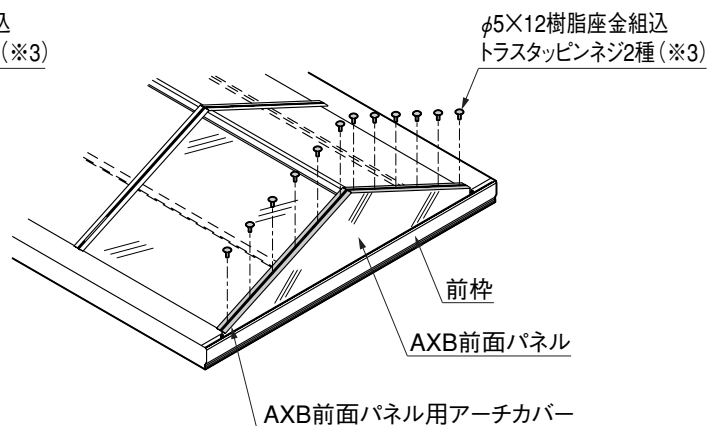


図2-4 前面パネルアーチカバーの取付位置

- ❶ 前面パネルを押さえながら(※2) 前面パネル用アーチカバーを、端部アーチのフィンにあわせて差込んでください。
- ❷ 前面パネル用アーチカバーをφ5×12樹脂座金組込トラスタッピンネジ2種(※3)で端部アーチに取付けてください。

#### 補足

- φ5×12樹脂座金組込トラスタッピンネジ2種は、クレフヤードAXA・AXBの端部アーチ部品セットの中に入っています。(※3)

取説コード

**E130**

VDW576465B  
200304A\_1001  
201210C\_1001