

- このたびは、当社製品をお買いあげいただきましてまことにありがとうございます。
- この取付説明書に示した表示記号の内容は、製品を安全に正しく施工していただき、施主様等の危害や損害を未然に防止するためのものです。
表示記号の内容を良く理解したうえで、本書の内容（指示）にしたがってください。
- この取付説明書では、次のような記号を使用しています。

安全に関する記号 記号の意味


警告

- 取扱いを誤った場合に、使用者が死亡または重傷を負うおそれのある内容を示しています。


注意

- 取扱いを誤った場合に、使用者が中・軽傷を負うおそれのある内容、または物的損害のおそれがある内容を示しています。

一般情報に関する記号


ポイント

- 取付手順で、特に注意して作業をしていただきたいことを示しています。
- 守っていただかないと組付けができない内容、または製品全体に後々不具合が発生するおそれのある内容を示しています。



- 取付説明の内容全体（個々の説明枠）にかかる注意事項を示しています。
- 取付説明の内容に制限がある場合の条件を示しています。


補足

- 説明の内容で知っておくと便利なことを示しています。

<施工の前に>


警告

- 開き戸は人が出入りするのためのものです。構造によって開閉する方法が異なりますので、設置の場所・目的に合わせて選択してください。


注意

- 正しく施工、組付けをするために、施工前に必ず取付説明書をお読みください。
- 製品の施工については、必ず取付説明書にしたがってください。
- 施工終了後、取扱説明書は施主様にお渡しください。
- 部材変形防止のため、製品保管状況を確認してください。
 - ・当製品は、木粉入り高密度樹脂製でできており、熱変形することがあります。取扱いには十分ご注意ください。
 - ・平らな場所に保管してください。（立てかけて置かないでください）
 - ・暖房機、焚き火近くの高温になる場所には保管しないでください。
 - ・製品上に重量物を長時間重ね置きしないでください。
- 設置場所を確認してください。
 - ・給湯器や暖房機などの熱排気が、製品に直接当たらないように施工してください。熱による部材の変形・劣化のおそれがあります。
 - ・施工場所に寸法的に正しく納まるか確認してください。
 - ・本製品は一般住宅の一階相当部施工用です。それ以外の場所への取付けはおやめください。

<施工上のご注意>


注意

- 施工工事にあたっては、安全に施工を行なってください。
 - ・作業服および保護具（保護帽、安全帯、眼、耳、手、足の保護具）を正しく使用してください。

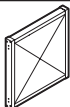
<施工上のご注意>つづき

⚠ 注意



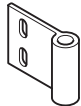


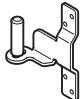

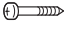



- ・作業場所の整理整頓を行なうとともに、安全確保を行なってください。特に高所作業での安全確保、倒壊防止、照明による照度の確保など。
- ・器具、工具、保護具などの機能を確認し、使用してください。
- ・作業は、相互の作業と各作業工程を考慮して進めてください。免許、技能講習、特別教育が必要な作業は、有資格者が行なってください。
- ・作業者が相互に安全確認を行なってください。健康状態を十分確認し、健康管理を実施してください。
- ・万が一、事故が発生した際には、直ちに手当を行ない、救助を第一に心がけてください。
- 外開きタイプでは開閉時に扉が公道（道路面）等へ飛び出さない位置に設置してください。
- 取付説明書の指示通りに組付けてください。製品の強度の低下、材料破損をする場合があります。
- ネジは弊社純正品の規定本数を確実に締付け、固定してください。
- 施工中についた表面すりキズは、引き渡し前に研磨紙で補修してください。表面研磨する場合は、事前の研磨方向に沿って（平行）行なってください。
- 施工中についた表面の汚れやシミは、引き渡し前に水洗い等をしてください。中性洗剤を薄めたものを使用した場合は、よく水洗いをしてください。
- 施工終了後は扉の開閉チェックを行ない、不具合がないか確認してください。

■梱包明細表

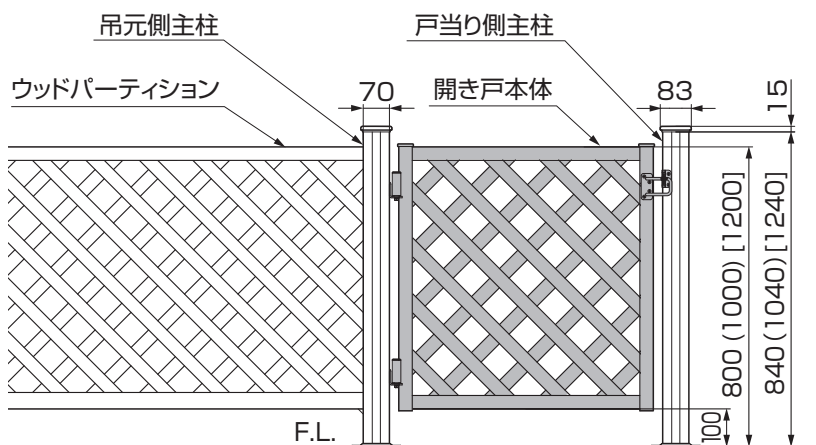
【1】開き戸セット

名 称	略 図	員 数
開き戸		1
取付説明書〈E217〉	—	1
取扱説明書〈UE059〉	—	1

【2】開き戸錠セット

名 称	略 図	員 数
キャッチ錠本体セット		1
キャッチアーム		1
ヒンジ		2
ヒンジ固定ボルトキャップ		4
ヒンジキャップ		2
調整金具セット		2
【2-1】φ4×25ナベドリルネジ		14
【2-2】φ3.8×20ナベ特殊ネジ		6
【2-3】M8×22フランジ付き六角ボルト		4
【2-4】M8用平座金		4
シャフト用ワッシャー		2

1. 基本寸法と各部の名称 ※図はT-08の場合を示し、()はT-10の場合、[]はT-12の場合を示します。



ポイント

- 吊元側主柱には、必ずウッドパーティションを連結してください。

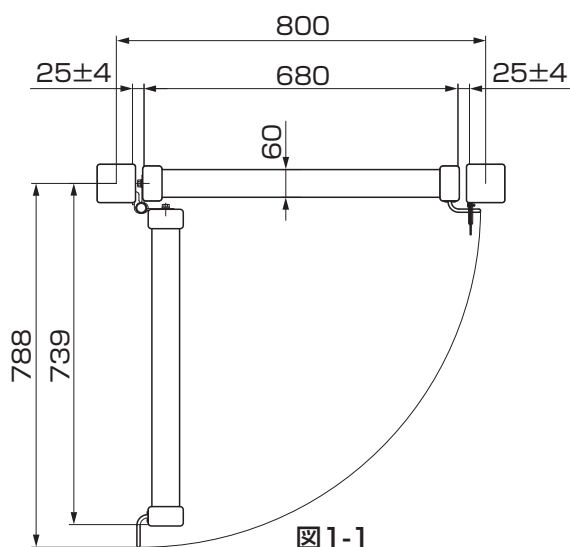


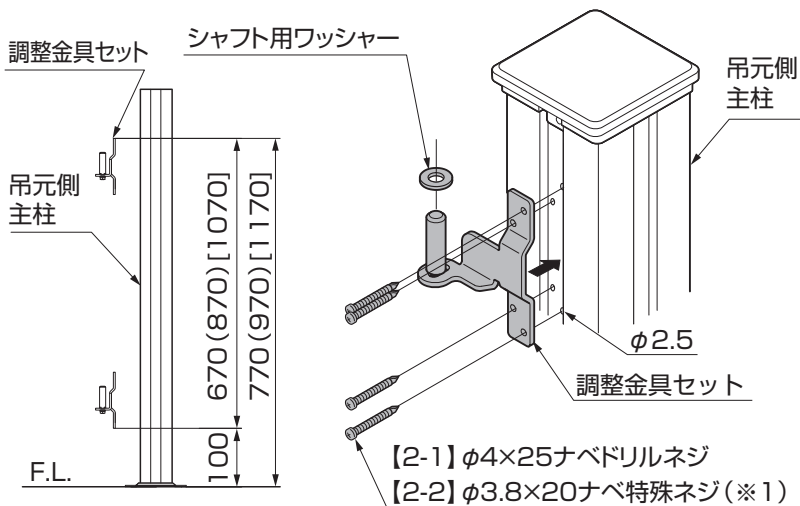
図1-1

補足

- 図1-1は右勝手内開きの場合を示します。

2. 調整金具の取付け ※図はT-08の場合を示し、()はT-10の場合、[]はT-12の場合を示します。

2-1 右勝手内開き仕様・左勝手外開き仕様の場合



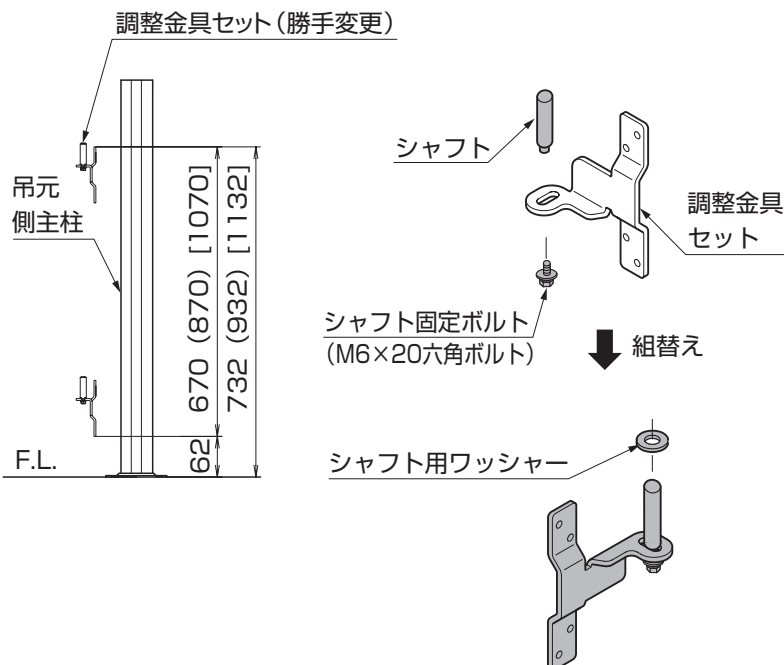
- ①調整金具セットを吊元側主柱の取付け位置にあてて、ネジ位置にφ2.5の下孔を樹脂部のみにあけてください。
- ②調整金具セットを、【2-1】または【2-2】で取付けてください。

ポイント

- T-8の柱に、上側の調整金具を取付ける場合、下側2本のネジ(※1)は【2-2】を使用してください。
- 調整金具セットは正確な位置に取付けてください。位置がずれていると開閉に支障が出る場合があります。

2. つづき

2-2 右勝手外開き仕様・左勝手内開き仕様の場合

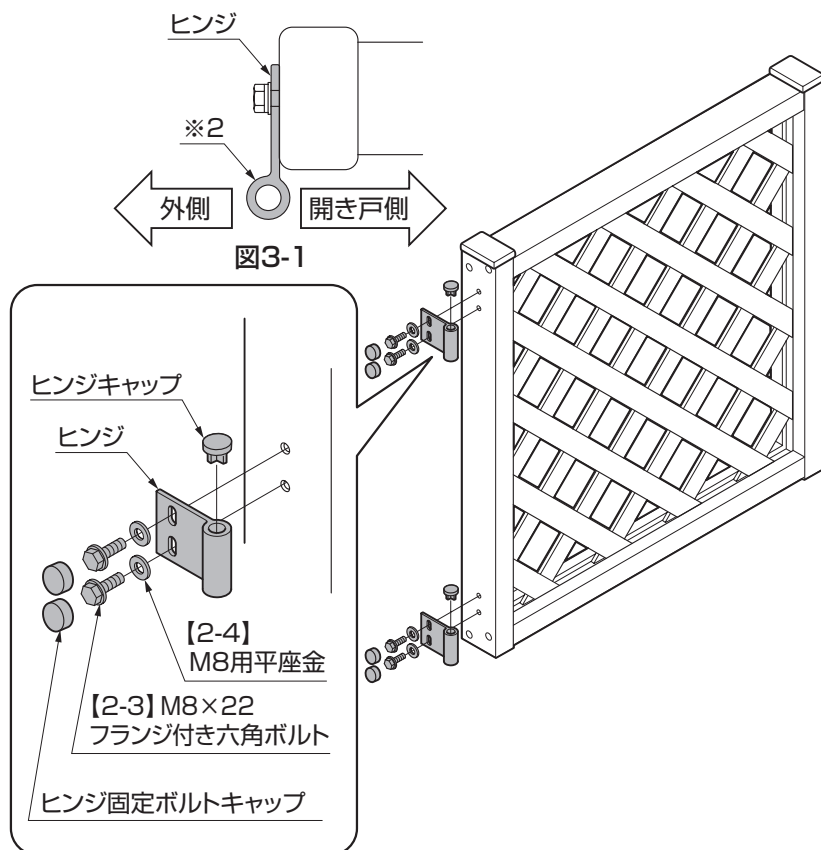


- ①調整金具セットのシャフト固定ボルトをゆるめて、シャフトを取外してください。
- ②調整金具セットを反転し、再度シャフトを取付けてください。
- ③調整金具を吊元側主柱の取付け位置にあてて、ネジ位置にφ2.5の下孔を樹脂部のみにあけてください。
- ④調整金具セットを、【2-1】または【2-2】で取付けてください。

ポイント

- 調整金具セットの取付けは、「2-1 右勝手内開き仕様・左勝手外開き仕様の場合」を参照してください。

3. ヒンジの取付け ※右勝手外開き仕様・左勝手内開き仕様の場合の作業です。



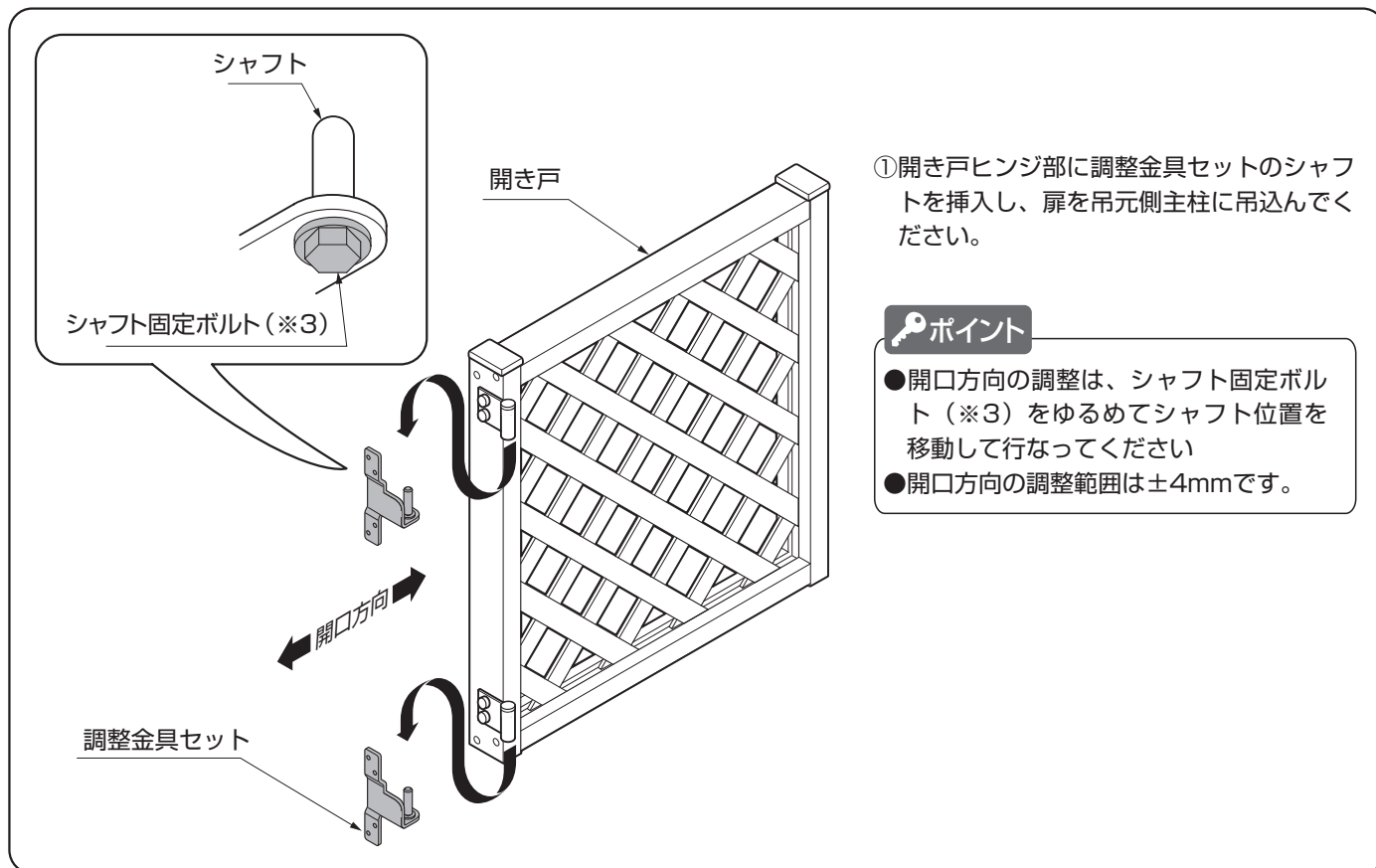
- ①開き戸に、【2-3】、【2-4】でヒンジを取付けてください。

ポイント

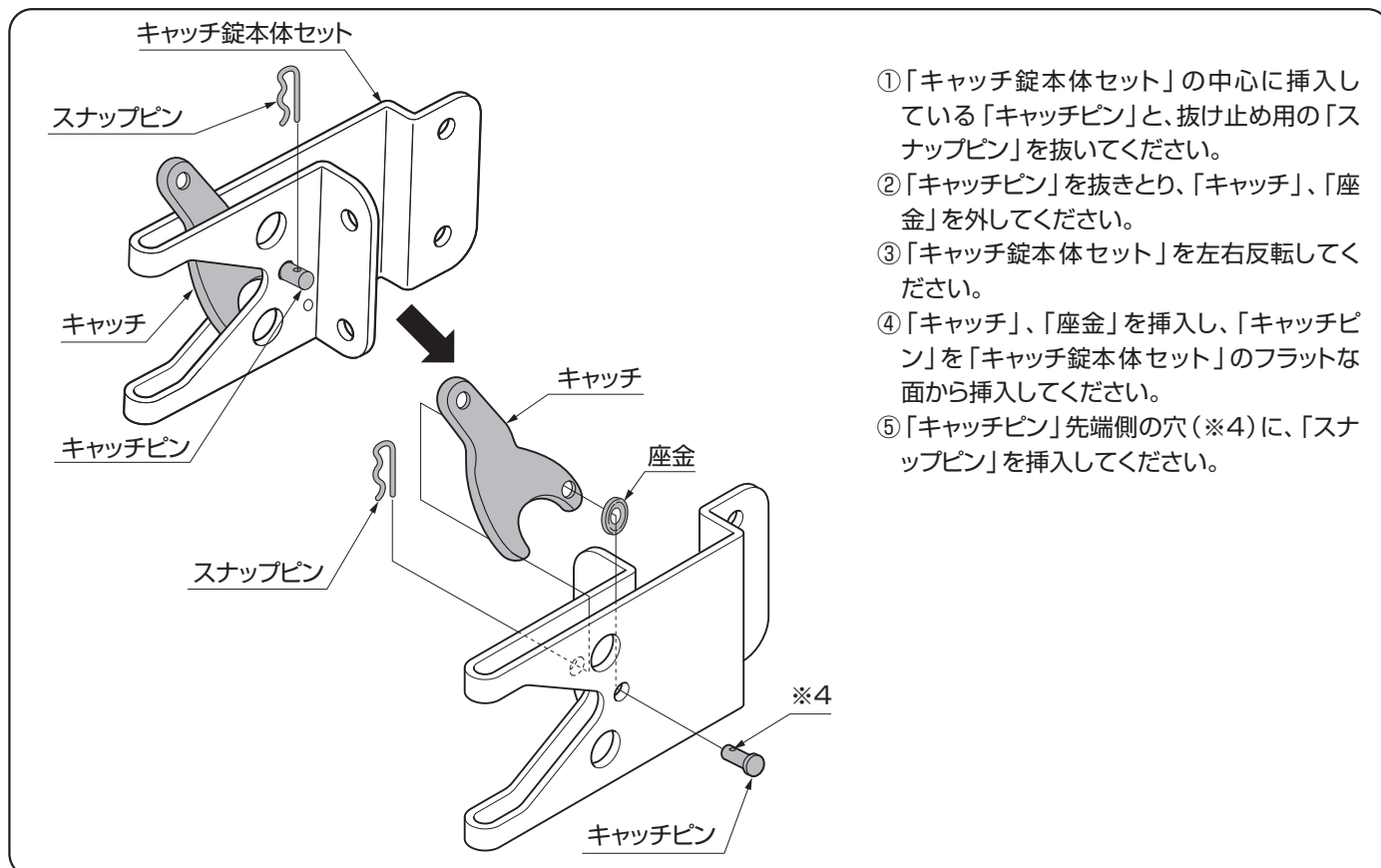
- ヒンジはシャフトを受ける部分(※2)が外側になるように固定ください。(図3-1参照)
- 上下方向の調整はヒンジの固定位置を移動して行ってください。
- 上下方向の調整範囲は±5mmです。

- ②ヒンジキャップ、ヒンジ固定ボルトキャップを取付けてください。

4. 開き戸の吊込みおよび各部の調整



5. 錠セットの勝手変更



6. 錠セットの取付け ※図はT-08の場合を示し、()はT-10の場合、[]はT-12の場合を示します。

戸当り側主柱

【2-1】φ4×25ナベドリルネジ
【2-2】φ3.8×20ナベ特殊ネジ(※5)

開き戸本体

φ4.5

φ2.5 φ2.5

キャッチ錠セット

【2-2】φ3.8×20ナベ特殊ネジ

キャッチアーム

【2-1】φ4×25ナベドリルネジ

戸当り側主柱

開き戸本体

18

55

645 (845) [1045]

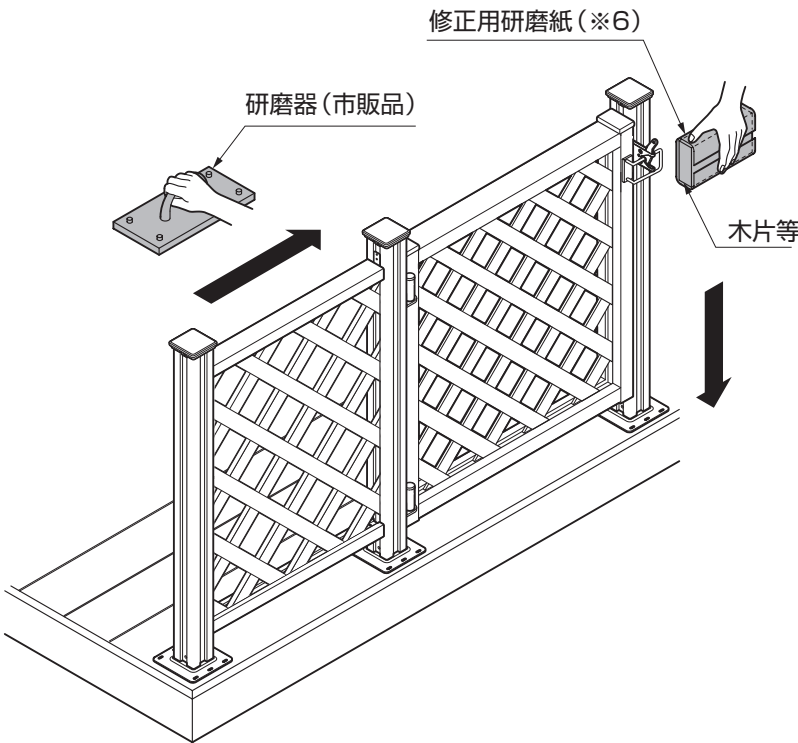
100 F.L.

- ①キャッチアームを開き戸取付位置にあてて、樹脂部だけにφ4.5の下孔をあけてください。
- ②キャッチアームを、【2-1】で取付けてください。
- ③キャッチ錠セットを戸当り側主柱の取付位置にあてて、樹脂部だけにφ2.5の下孔をあけてください。
- ④キャッチ錠セットを、【2-1】または【2-2】で取付けてください。

ポイント

- T-8の柱に、側面側のキャッチ錠セットを取付けるネジ(※5)は、【2-2】を使用してください。
- キャッチ錠セットは正確な位置に取付けてください。位置がずれていると開閉に支障が出る場合があります。

7. 施工後の仕上げ



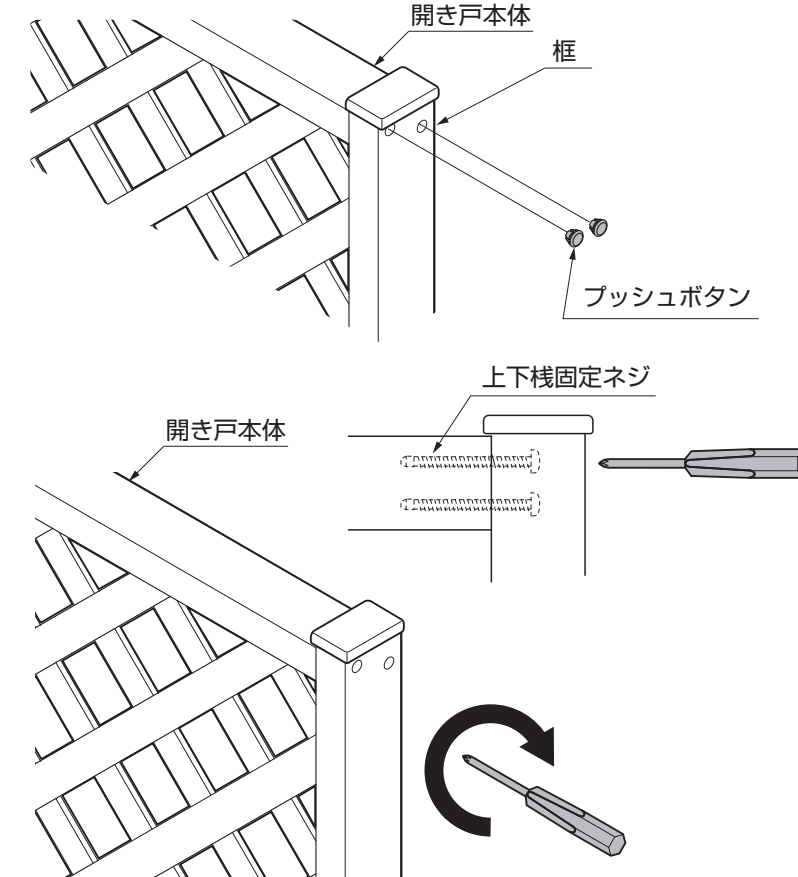
ポイント

- 施工後、表面に付いたすりキズは、樹の木皿デッキ、ウッドパーティション等に同梱している研磨紙で補修してください。
- 1ヶ所を集中的に擦るのではなく、全体をぼかす感じで磨いてください
- 平らな部材を研磨紙の裏から補助的に添えて、研磨紙面をフラットに当てるようにしてください。(※6)
- 部材の研磨方向に沿って擦ってください。
- 製品を引き渡す際は、お客様に研磨紙による補修方法について説明をしてください。

補足

- 市販の研磨器等(研磨紙を取付ける器具)を使うときれいに仕上げることができます。
- 市販の研磨紙を利用する際は、60番の研磨紙を使用してください。

8. 上下棧固定ネジの増し締め ※上下棧の固定が緩くなった場合の作業です。



補足

- 開き戸は樹脂製の為、組付けにゆるみが出る場合があります。

- ① 枠側面に取付けてあるプッシュボタンを取りはずしてください。
- ② プッシュボタンが入っていた孔にドライバーを挿入し、上下棧固定ネジを増し締めしてください。
- ③ ①で取りはずしたプッシュボタンを取付けてください。

ポイント

- 増し締めは手回しドライバーを使用してください。

取説コード

E217

JWZ612485E
200603A_1041
201210E_1041