

- このたびは、当社製品をお買いあげいただきましてまことにありがとうございます。
- この取付説明書に示した表示記号の内容は、製品を安全に正しく施工していただき、施主様等の危害や損害を未然に防止するためのものです。
表示記号の内容を良く理解したうえで、本書の内容(指示)にしたがってください。
- この取付説明書では、次のような記号を使用しています。

安全に関する記号 記号の意味


警告

- 取扱いを誤った場合に、使用者が死亡または重傷を負うおそれのある内容を示しています。


注意

- 取扱いを誤った場合に、使用者が中・軽傷を負うおそれのある内容、または物的損害のおそれがある内容を示しています。

一般情報に関する記号


ポイント

- 取付手順で、特に注意して作業をしていただきたいことを示しています。
- 守っていただかないと組付けができない内容、または製品全体に後々不具合が発生するおそれのある内容を示しています。



- 取付説明の内容全体(個々の説明枠)にかかる注意事項を示しています。
- 取付説明の内容に制限がある場合の条件を示しています。


補足

- 説明の内容で知っておくと便利なことを示しています。

<施工の前に>


注意

- 製品の施工には、危険を伴う場合がありますので、必ず専門の工事業者による施工をお願いします。
- 正しく施工、組付けをするために、施工前に必ず取付説明書をお読みください。
- 製品の施工については、必ず取付説明書にしたがってください。
- 梱包明細表で必要な部材、部品が揃っているか確認してください。
- 施工終了後、取付説明書は施主様にお渡しください。


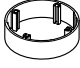


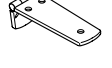
<施工上のご注意>


注意


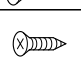
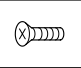


- ボルト、ネジは弊社純正品の規定本数を確実に締付け、固定してください。
- 取付説明書の順序通りに組付けてください。製品の強度など、機能が低下する場合があります。
- 製品の改造は絶対にしないでください。
- 施工終了後は、ボルト、ネジなどにゆりみがないか確認してください。

■梱包明細表

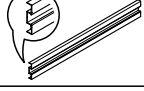
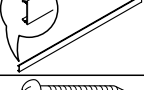
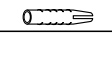

【1】テーブル脚セット

名 称	略 図	員 数
テーブル脚		1
テーブルアジャスター		1
テーブル取付金具1		3
テーブル取付金具2		2
丁番		2


【1】テーブル脚セット (つづき)

名 称	略 図	員 数
テーブル台座用端部カバー		2
【1-1】φ4.1×25サラ木ネジ		7
【1-2】φ4×20サラタッピンネジ1種 D=6		5
【1-3】φ4×16サラピアスネジ		5
【1-4】φ4×12特サラタッピンネジ3種 D=6		17
【1-5】φ4×12トラスタッピンネジ3種		5
取付説明書<E222>	—	1
取扱説明書<UE064>	—	1

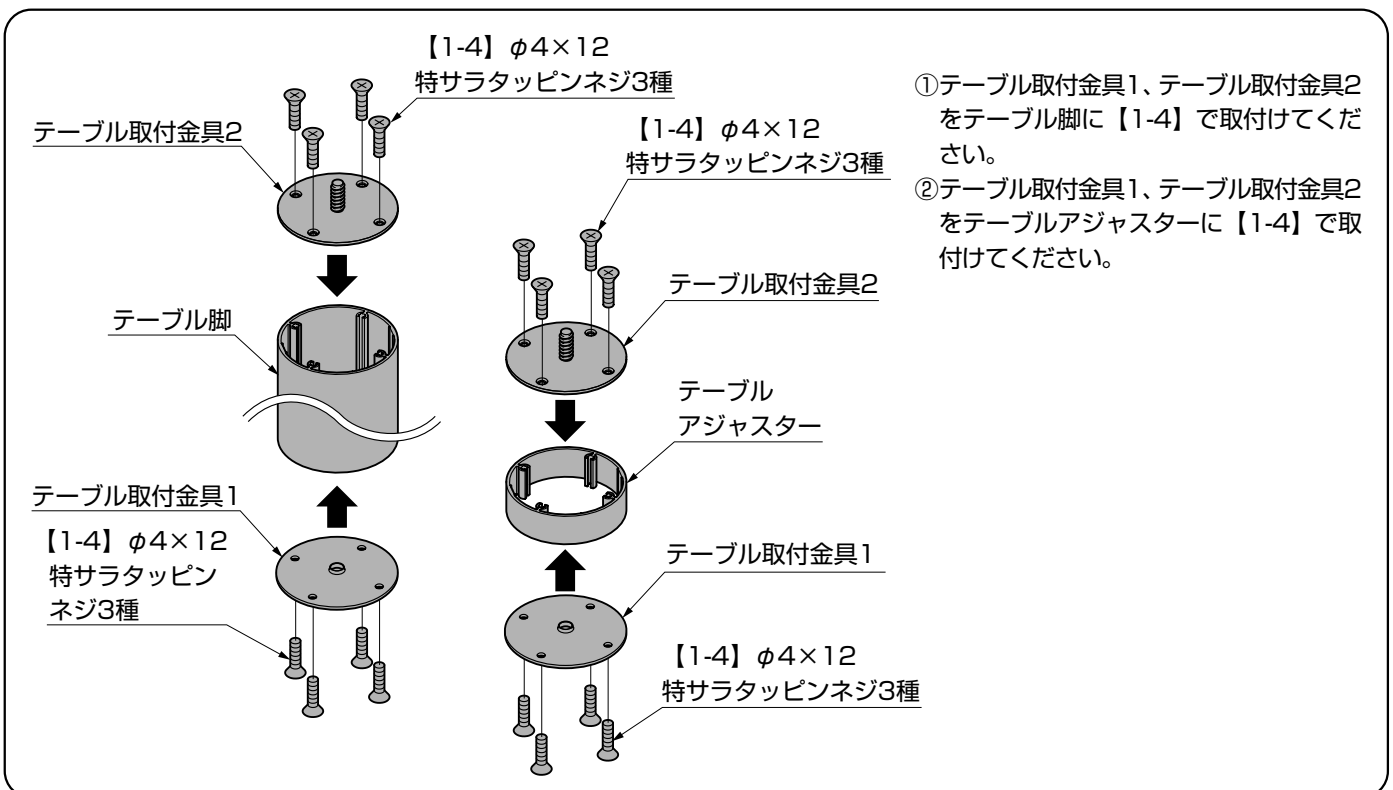
【2】テーブル取付材セット 腰壁用

名 称	略 図	員 数
テーブル腰壁取付台座		1
テーブル腰壁取付台座フタ		1
【2-1】φ4.1×40丸木ネジ		6
【2-2】S6フィッシャープラグ		6

【3】テーブル天板セット

名 称	略 図	員 数
天板		1

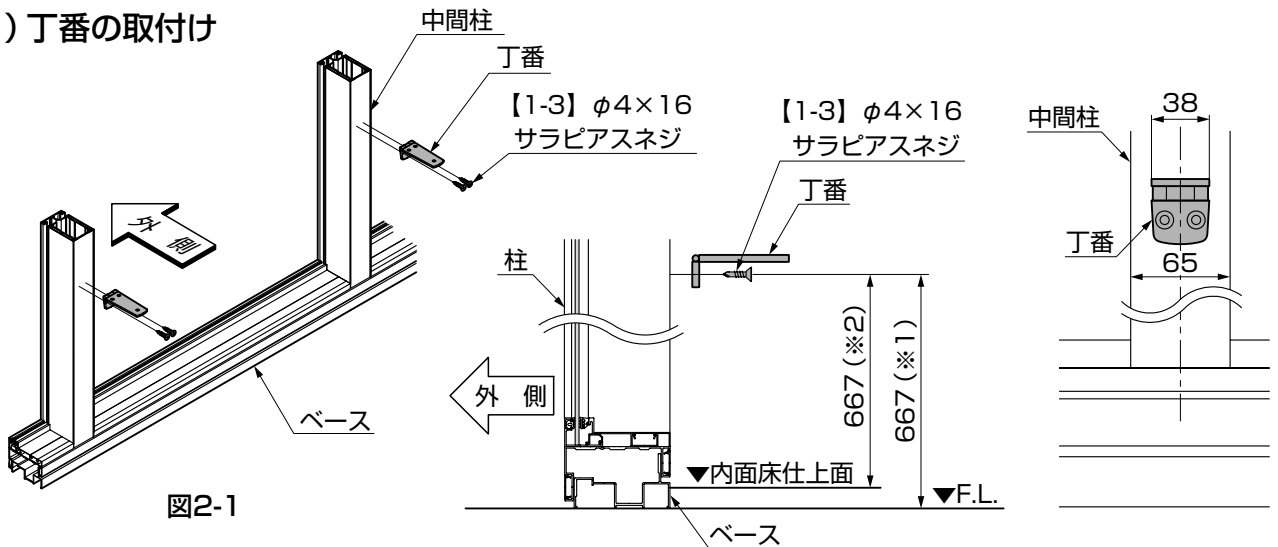
1. テーブル脚、テーブルアジャスターの組立て



2. テーブルの取付け

2-1 柱に取付ける場合

(1) 丁番の取付け



① 丁番を端部柱または中間柱に【1-3】で取付けてください。(図2-1、図2-2参照)

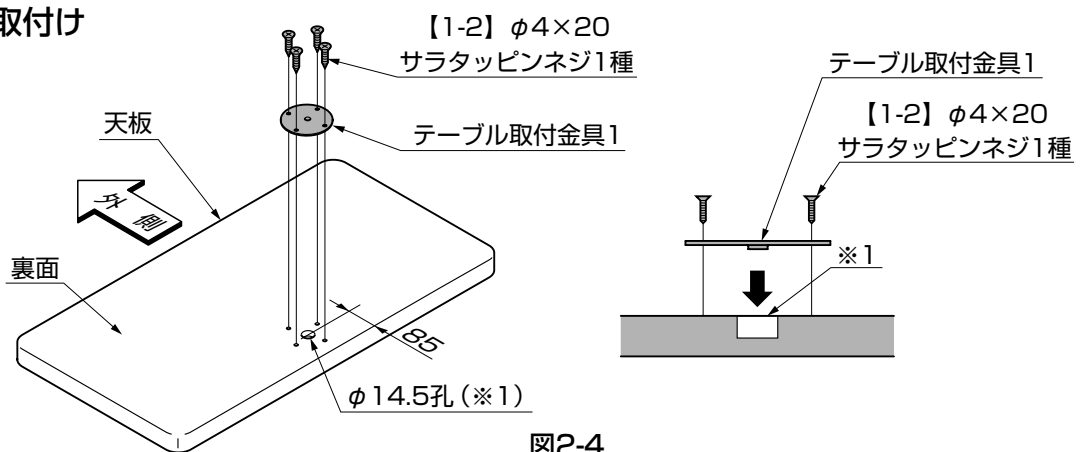
🔑ポイント

- 丁番は、端部柱または中間柱のセンターと丁番のセンターを合わせて取付けてください。(図2-3参照)
- オープンテラス、サイドスルータイプ(*1)の場合とガーデンルームタイプ(*2)の場合では、床面の基準位置が異なります。(図2-2参照)
- 正確な位置に水平に取付けてください。テーブルが開閉できなくなる場合があります。

⚠️注意

- 丁番はしっかりと取付けてください。はずれて事故につながり、ケガをするおそれがあります。

(2) 天板の取付け



① テーブル取付金具1を天板の裏面に【1-2】で取付けてください。

🔑ポイント

- テーブル取付金具1のボルトナットを天板の孔(*1)に入るように取付けてください。(図2-4参照)

⚠️注意

- 金具はしっかりと取付けてください。はずれて事故につながり、ケガをするおそれがあります。

2. (つづき)

2-1 (つづき)

(2) つづき

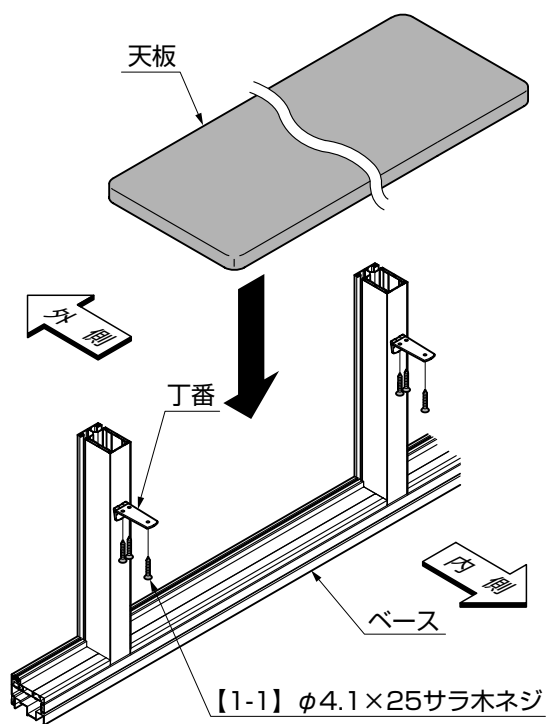


図2-5

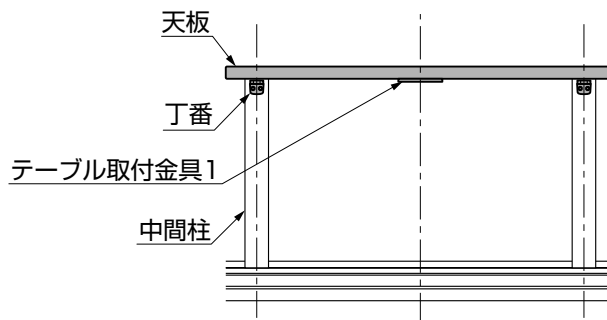


図2-6

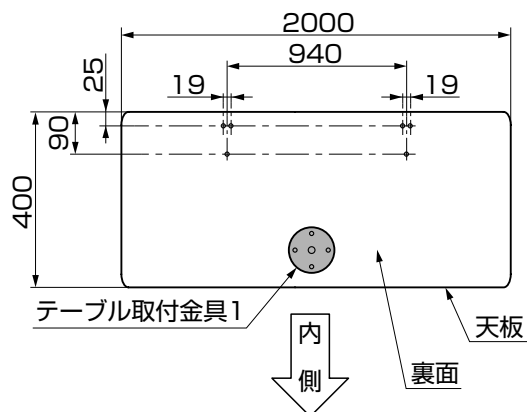


図2-7

②天板を丁番に【1-1】で取付けてください。(図2-5、図2-6参照)

ポイント

- 天板の取付け位置は、柱間の真中と天板の真中を合わせて取付けてください。(図2-6参照)
- 天板は、テーブル取付金具1が付いている方を内側にしてください。(図2-7参照)
- 【1-1】は図2-7の寸法の位置でネジ止めしてください。

注意

- 天板はしっかりと取付けてください。はずれて事故につながり、ケガをするおそれがあります。

2-2 腰壁に取付ける場合 ※タイル・塗り等の表面仕上げをする前に行う作業です。

(1) テーブル腰壁取付台座の取付け

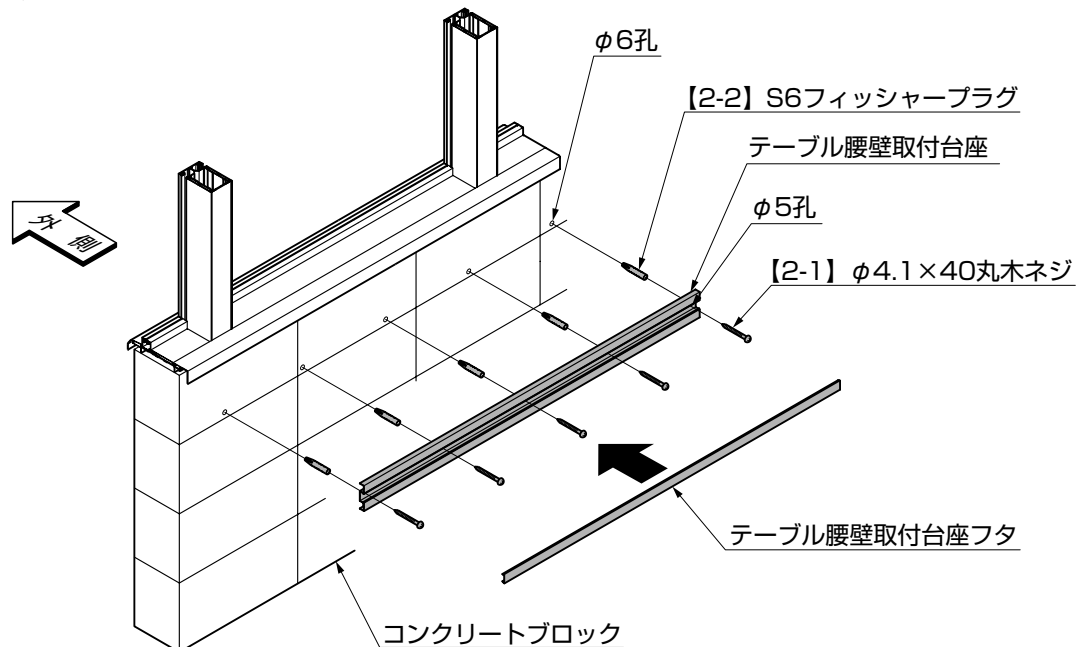


図2-8

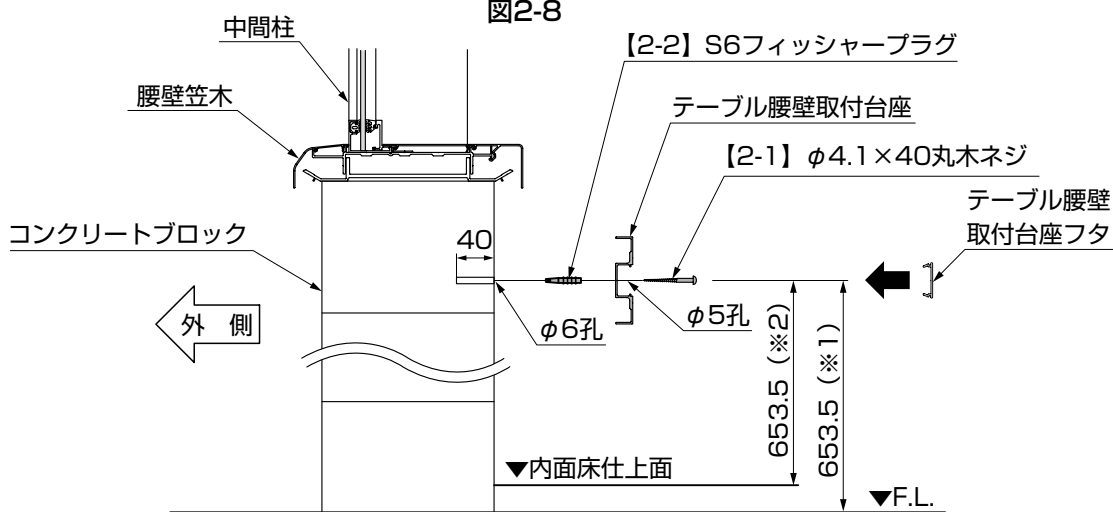


図2-9

- ① コンクリートブロックにφ6、深さ40以上の孔をあけてください。
- ② テーブル腰壁取付台座にφ5の孔をあけ、コンクリートブロックに【2-2】を差込み【2-1】で取付けてください。
- ③ テーブル腰壁取付台座フタをテーブル腰壁取付台座にはめ込んでください。

ポイント

- テーブル腰壁取付台座にあける孔は、取付けるコンクリートブロックに合わせて出来るだけ等間隔となるようにV溝に5箇所孔をあけ、必ず【2-1】を5本でコンクリートブロックに取付けてください。(図2-8参照)
- オープンテラス、サイドスルータイプ(※1)の場合とガーデンルームタイプ(※2)の場合では、床面の基準位置が異なります。(図2-9参照)

注意

- テーブル腰壁取付台座はしっかりと取付けてください。はずれて事故につながり、ケガをするおそれがあります。

2. (つづき)

2-2 (つづき)

(2) 丁番の取付け

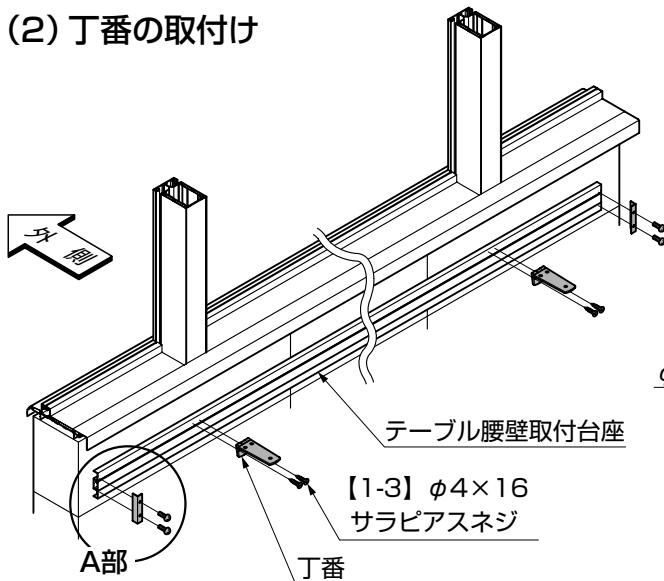


図2-10

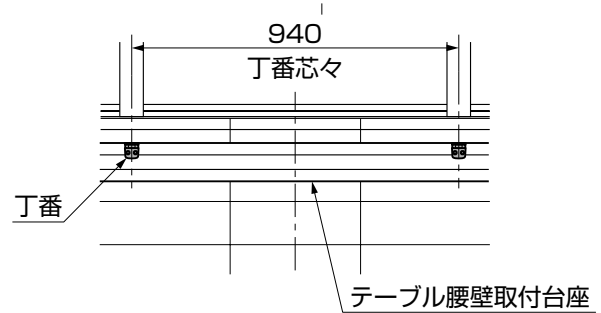


図2-11

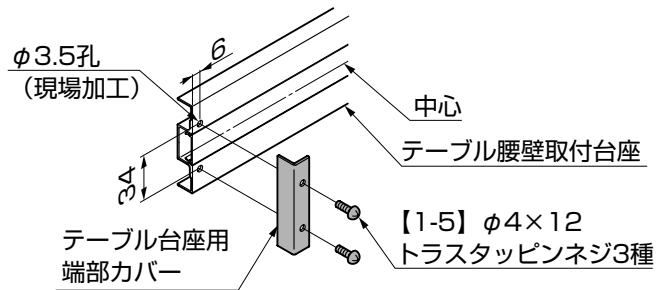


図2-12 A部詳細図

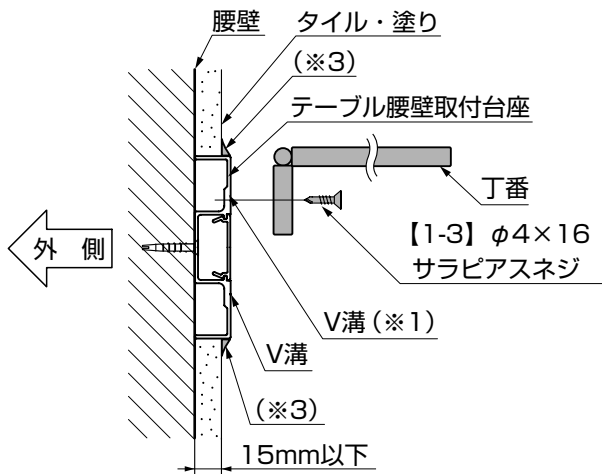


図2-13 表面の仕上げ材が15mm以下の場合

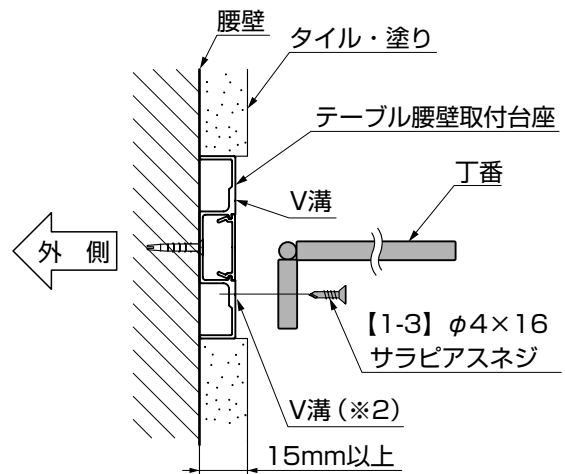


図2-14 表面の仕上げ材が15mm以上の場合

① 丁番をテーブル腰壁取付台座に【1-3】で取付けてください。(図2-10参照)

ポイント

- 丁番間のセンターとテーブル腰壁取付台座のセンターを合わせて取付けてください。(図2-11参照)
- 正確な位置に水平になるように取付けてください。テーブルが折れたためなくなるおそれがあります。
- タイル・塗り等の厚みによって丁番の取付ける位置が異なります。
仕上げ材の厚みが15mm以下の場合には上のV溝(※1)に取付け、仕上げ材の厚みが15mm以上の場合には、下のV溝(※2)に取付けてください。(図2-13、図2-14参照)

注意

- 丁番はしっかりと取付けてください。はずれて事故につながり、ケガをするおそれがあります。

② テーブル腰壁取付台座にφ3.5の孔をあけ、テーブル台座用端部カバーを【1-5】で取付けてください。(図2-12参照)

(3) 天板の取付け

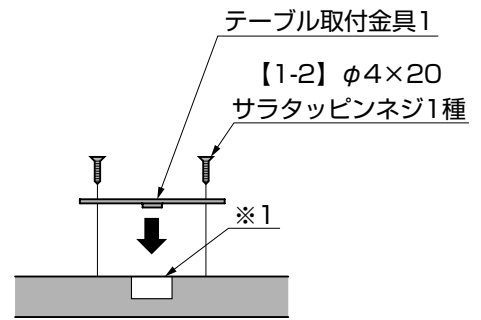
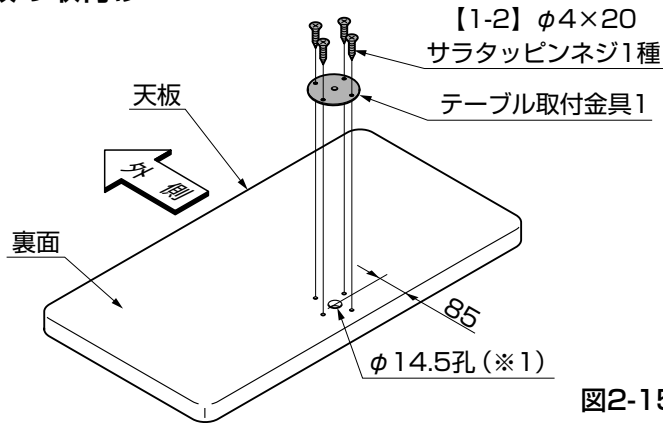


図2-15

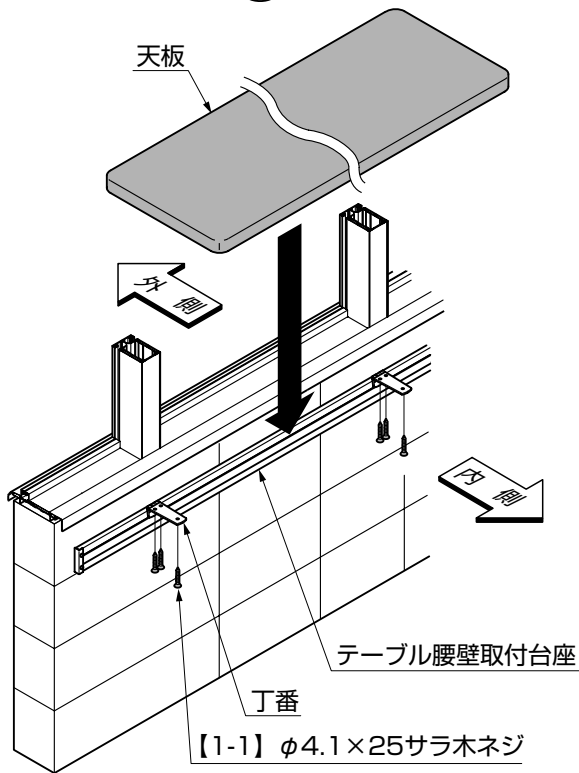


図2-16

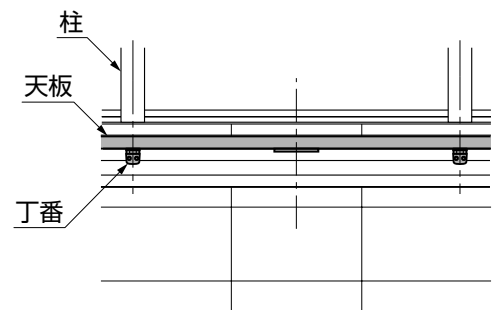


図2-17

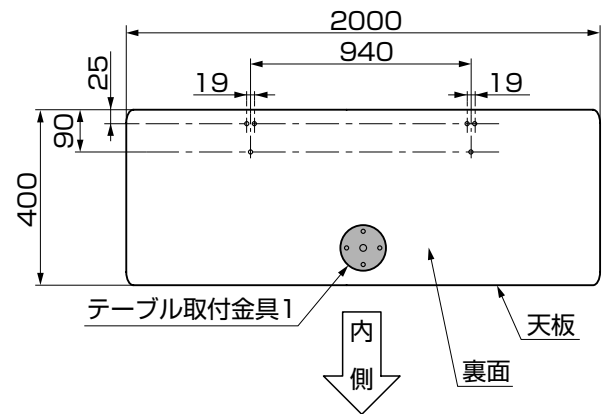


図2-18

⑤テーブル取付金具1を天板の裏面に【1-2】で取付けてください。(図2-15参照)

ポイント

●テーブル取付け金具1のボルトナットを天板の孔(※1)に入るように取付けてください。(図2-15参照)

⑥天板を丁番に【1-1】で取付けてください。(図2-16、図2-17参照)

ポイント

- 天板の取付け位置は、柱間の真中と天板の真中を合わせて取付けてください。(図2-17参照)
- 天板は、テーブル取付金具1が付いている方を内側にしてください。(図2-18参照)
- 【1-1】は図2-18の寸法の位置でネジ止めしてください。

注意

●天板はしっかりと取付けてください。はずれて事故につながり、ケガをするおそれがあります。

2-3 テーブル脚の取付け

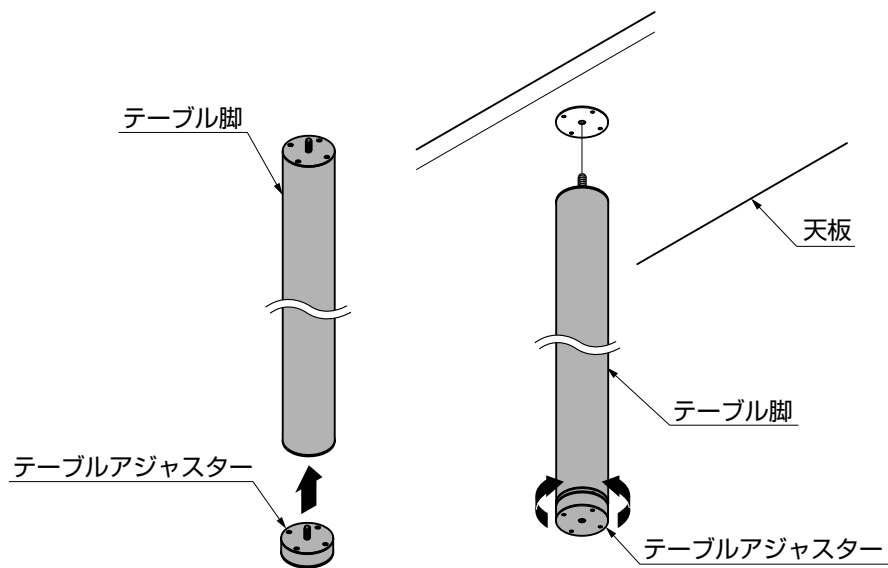


図2-19

- ① テーブルアジャスターをテーブル脚に取付けてください。
- ② テーブル脚を天板に取付けてください。

補足

- テーブル脚は、テーブルアジャスターで高さ調整することができます。