

- このたびは、当社製品をお買いあげいただきましてまことにありがとうございます。
- この取付説明書に示した表示記号の内容は、製品を安全に正しく施工していただき、施主様等の危害や損害を未然に防止するためのものです。  
表示記号の内容を良く理解したうえで、本書の内容（指示）にしたがってください。
- この取付説明書では、次のような記号を使用しています。

### 安全に関する記号 記号の意味


**警告**

- 取扱いを誤った場合に、使用者が死亡または重傷を負うおそれのある内容を示しています。


**注意**

- 取扱いを誤った場合に、使用者が中・軽傷を負うおそれのある内容、または物的損害のおそれがある内容を示しています。

### 一般情報に関する記号


**ポイント**

- 取付手順で、特に注意して作業をしていただきたいことを示しています。
- 守っていただかないと組付けができない内容、または製品全体に後々不具合が発生するおそれのある内容を示しています。



- 取付説明の内容全体（個々の説明枠）にかかる注意事項を示しています。
- 取付説明の内容に制限がある場合の条件を示しています。


**補足**

- 説明の内容で知っておくと便利なことを示しています。

## <施工の前に>


**注意**

- 製品の施工には、危険を伴う場合がありますので、必ず専門の工事業者による施工をお願いします。
- 側面換気窓出幅調整縦枠は必ず「ココマ本体」と同時に施工してください。側面換気窓出幅調整縦枠は「ココマ本体」完成後に取付けることはできません。
- 正しく施工、組付けをするために、施工前に必ず取付説明書をお読みください。
- 製品の施工については、必ず取付説明書にしたがってください。
- ココマ本体の施工は、「ココマ - ガーデンルームタイプ、サイドスルータイプ編 - 取付説明書 (E231)」、「ココマ - ガーデンルーム腰壁タイプ、サイドスルー腰壁タイプ編 - 取付説明書 (E232)」で施工してください。
- 梱包明細表で必要な部材、部品が揃っているか確認してください。

## <施工上のご注意>

### ⚠ 注意





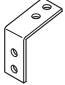
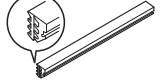
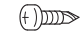
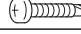
- 施工工事にあたっては、安全に施工を行なってください。
  - ・ 作業服および保護具（保護帽、安全帯、眼、手、足の保護具）を正しく使用してください。
  - ・ 作業場所の整理整頓を行なうとともに、安全確保を行なってください。  
特に高所作業での安全確保、倒壊防止、照明による照度の確保など。
  - ・ 器具、工具、保護具などの機能を確認し、使用してください。
  - ・ 作業は、相互の作業と各作業工程を考慮して進めてください。免許、技能講習、特別教育が必要な作業は、有資格者が行なってください。
  - ・ 作業者が相互に安全確認を行なってください。健康状態を十分に確認し、健康管理を実施してください。
  - ・ 万が一、事故が発生した際には、直ちに手当を行ない、救助を第一に心がけてください。
- 取付説明書の順序通りに組付けてください。製品の強度など、機能が低下する場合があります。
- ボルト、ネジは弊社純正品の規定本数を確実に締付け、固定してください。
- アルミ製品が異種金属と接触する場合は、絶縁処理をしてください。
- 製品の改造は絶対にしないでください。
- 施工終了後は、ボルト、ネジなどにゆるみがないか確認してください。
- 施工中についた汚れは取除き、誤ってキズをつけた場合は補修塗料で補修してください。

## ■ 梱包明細表

【1】 側面換気窓用出幅調整縦枠セット

名 称	略 図	員 数	
		右	左
出幅調整縦枠A R		1	—
出幅調整縦枠A L		—	1
出幅調整縦枠B R		1	—
出幅調整縦枠B L		—	1
出幅調整縦枠押え縁A R		1	—
出幅調整縦枠押え縁A L		—	1
出幅調整縦枠押え縁B R		1	—

【1】 側面換気窓用出幅調整縦枠セット（つづき）

名 称	略 図	員 数	
		右	左
出幅調整縦枠押え縁B L		—	1
出幅調整縦枠取付材		1	1
出幅調整縦枠取付材フタ		1	1
出幅調整縦枠取付金具下		1	1
出幅調整縦枠取付金具上		1	1
後付けビート材		1	1
【1-1】 φ4×13ナベドリルネジ		12	12
【1-2】 φ4×25ナベドリルネジ		2	2
取付説明書 ココマ -側面換気窓出幅調整縦枠-〈E236〉	—	1	1

# 1. 各部名称

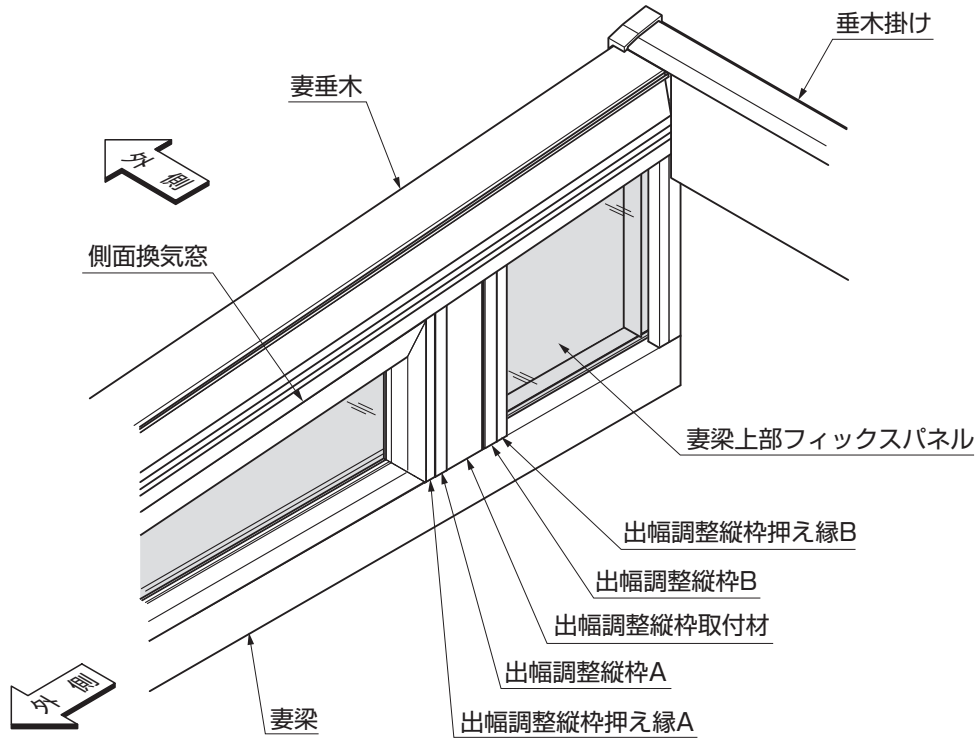


図1-1

メモ

.....

.....

.....

.....

.....

.....

.....

.....

.....

.....

.....

.....

.....

.....

.....

.....

.....

.....

.....

.....

.....

.....

## 2. 出幅調整縦枠の組立て

※ココマ本体の「妻梁の取付け」後の作業です。  
 ただし、妻垂木押え縁は取付けない状態にしておいてください。

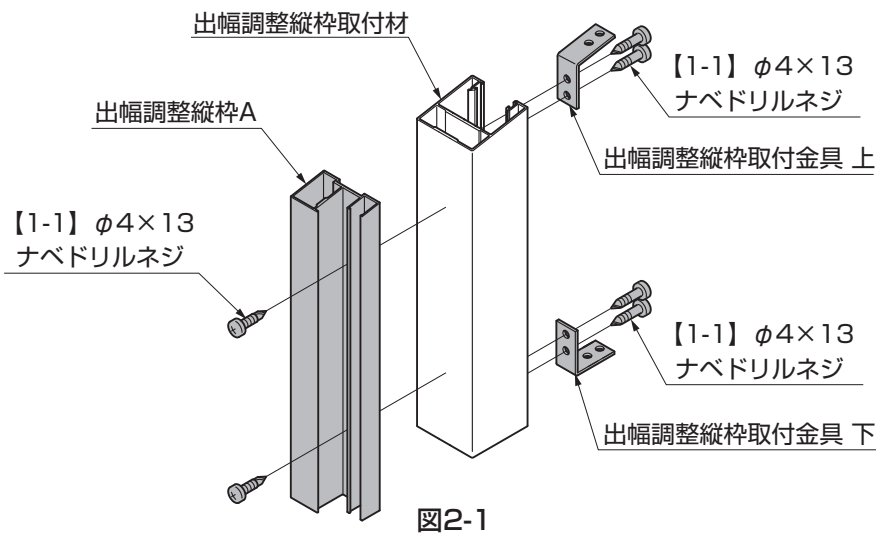


図2-1

- ① 出幅調整縦枠Aを出幅調整縦枠取付材に【1-1】で取付けてください。
- ② 出幅調整縦枠取付金具上、出幅調整縦枠取付金具下を【1-1】で出幅調整縦枠取付材に取付けてください。

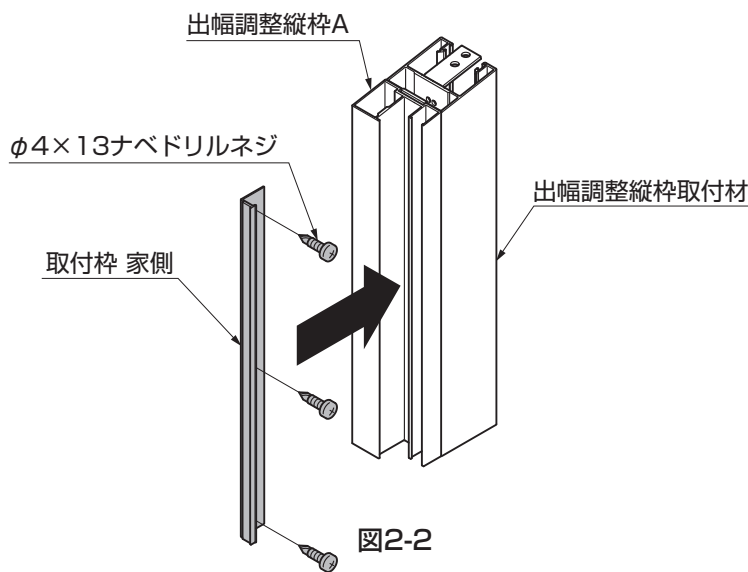


図2-2

- ③ 取付枠家側を必要な長さに切断し、出幅調整縦枠Aに「φ4×13ナベドリルネジ」で取付けてください。

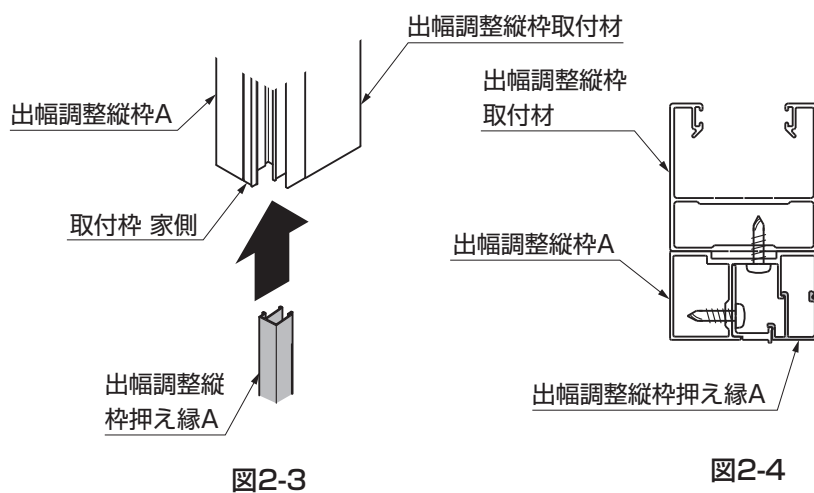


図2-3

図2-4

- ④ 出幅調整縦枠押え縁Aを出幅調整縦枠Aにはめ込んでください。

### 3. 出幅調整縦枠の取付け

#### 3-1 出幅調整縦枠の取付け

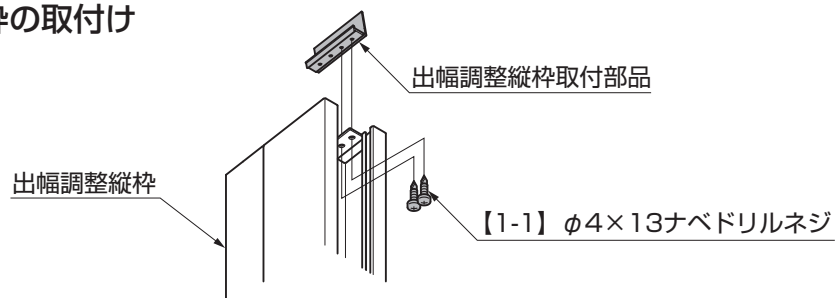


図3-1

参考寸法 8尺に6尺窓の場合：(561.5)  
 参考寸法 6尺に4尺窓の場合：(561.5)  
 参考寸法 8尺に4尺窓の場合：(1143.8)

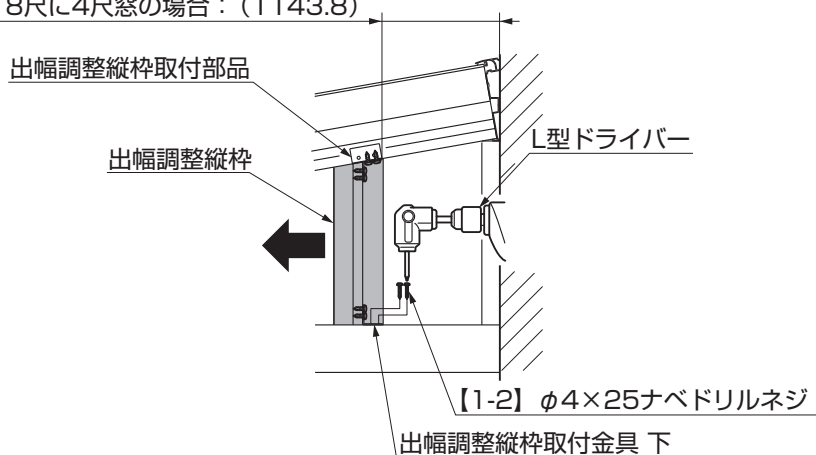


図3-2

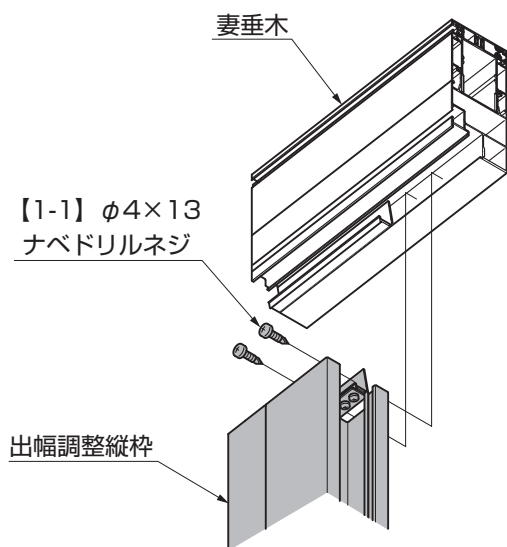


図3-3

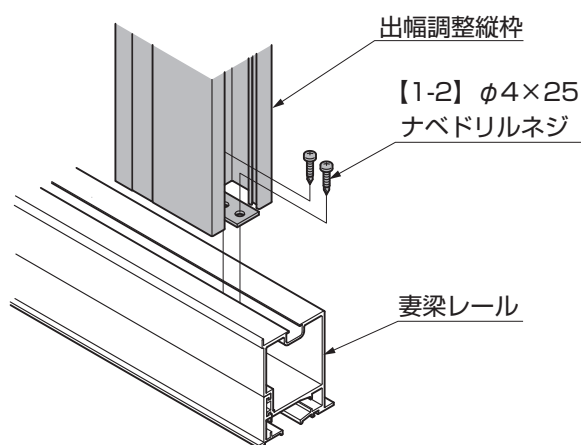


図3-4

- ① 出幅調整縦枠に出幅調整縦枠取付部品を【1-1】で取付けてください。(図3-1参照)
- ② 出幅調整縦枠を妻垂木、妻梁レールにスライドさせ、【1-1】、【1-2】で取付けてください。(図3-2、図3-3、図3-4参照)

#### ポイント

- 出幅調整縦枠を取付ける場合はL型ドライバー等を使用してください。
- 取付けるときは広い方から狭い方にスライドさせながら取付けてください。
- 出幅調整縦枠の取付け位置は図3-2を参照して位置を決めてください。

### 3. (つづき)

#### 3-2 出幅調整縦枠取付材フタ

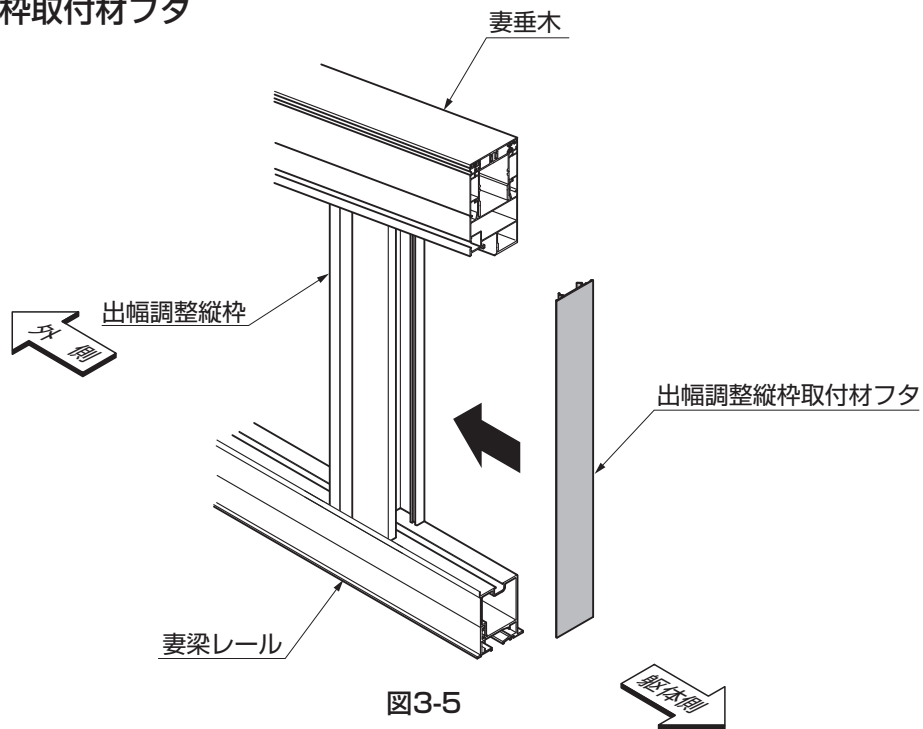


図3-5

①出幅調整縦枠に出幅調整縦枠取付材フタをはめ込んでください。

#### 3-3 出幅調整縦枠Bの取付け

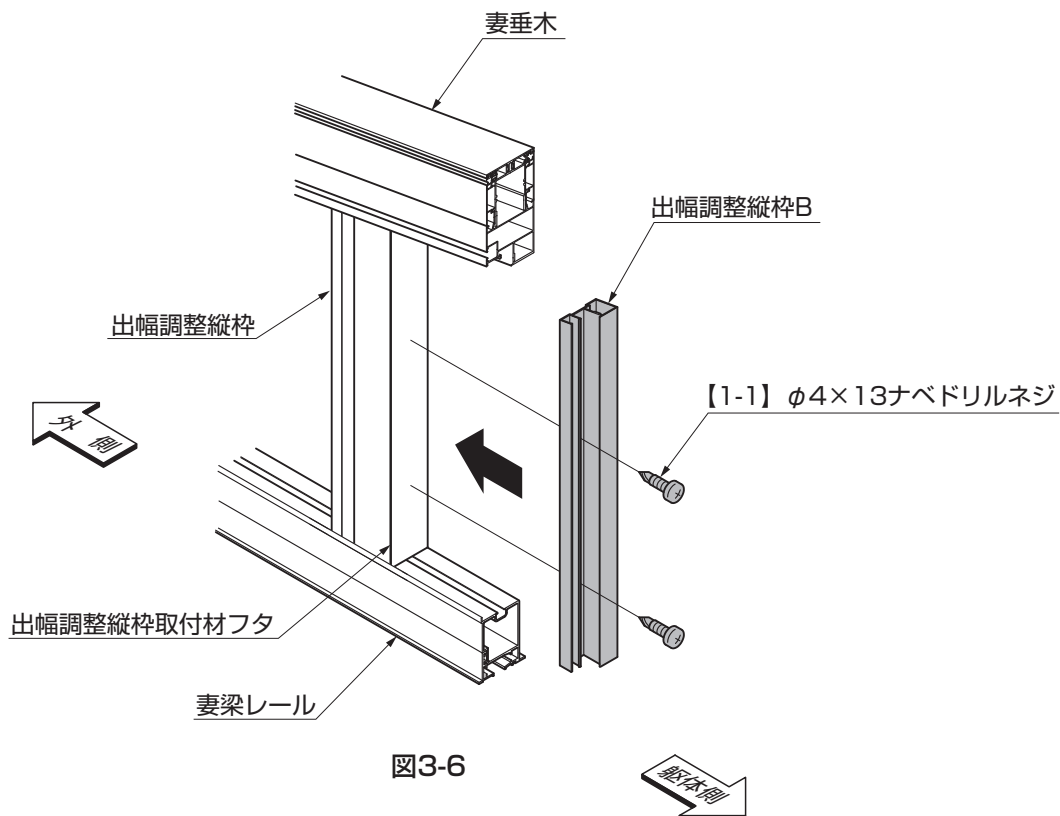


図3-6

①出幅調整縦枠Bを出幅調整縦枠取付材フタに【1-1】で取付けてください。

### 3-3 妻梁上部フィックスパネルの加工

#### (1) 6尺の場合

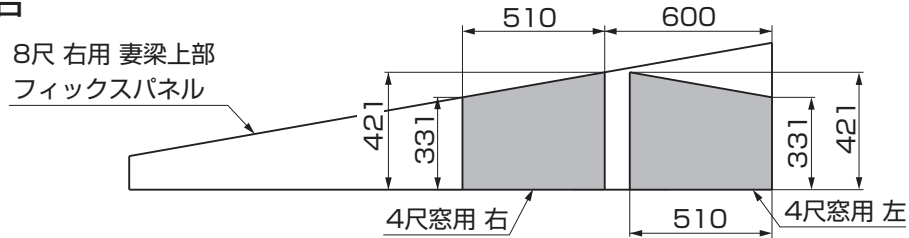


図3-7 4尺用側面換気窓を取付ける場合の加工

①妻梁上部フィックスパネルを必要な長さに加工してください。

#### ポイント

●記載の寸法は想定寸法です。切断加工前に必ず、現場実寸法を確認してください。

#### (2) 8尺の場合

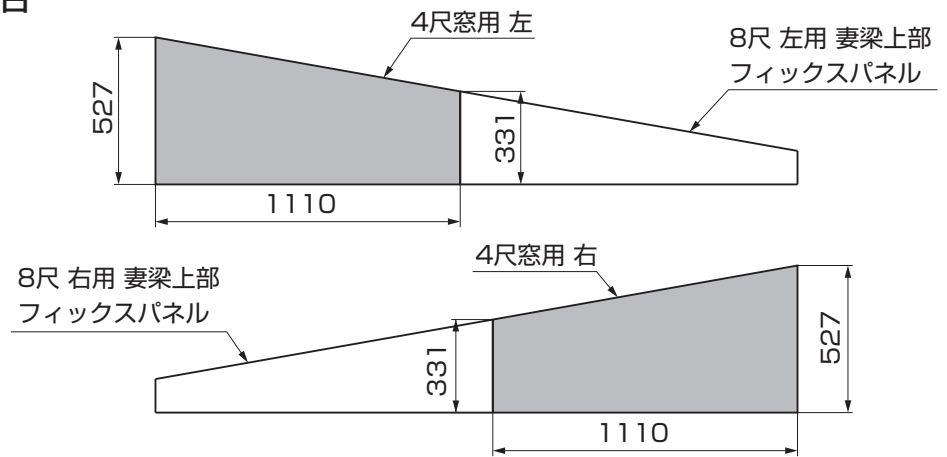


図3-8 4尺用側面換気窓を取付ける場合の妻梁上部フィックスパネルの加工

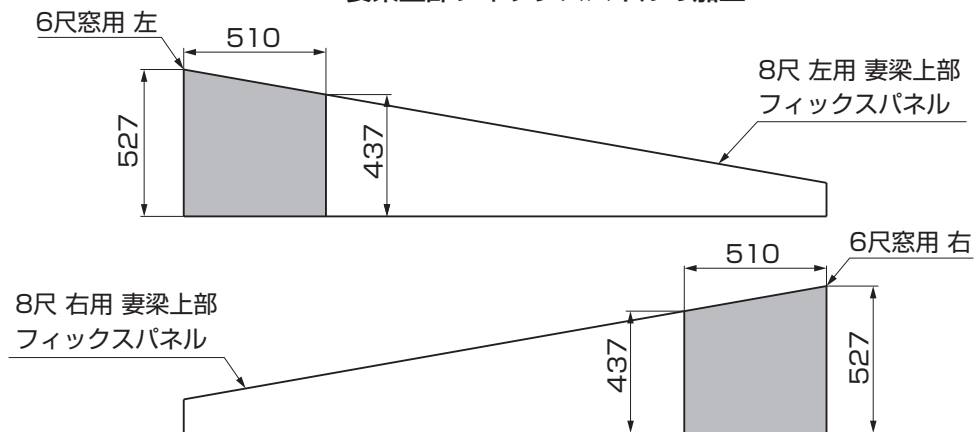


図3-9 6尺用側面換気窓を取付ける場合の妻梁上部フィックスパネルの加工

①妻梁上部フィックスパネルを必要な長さに加工してください。

#### ポイント

●記載の寸法は想定寸法です。切断加工前に必ず、現場実寸法を確認してください。

### 3. (つづき)

#### 3-4 妻梁上部フィックスパネルの取付け

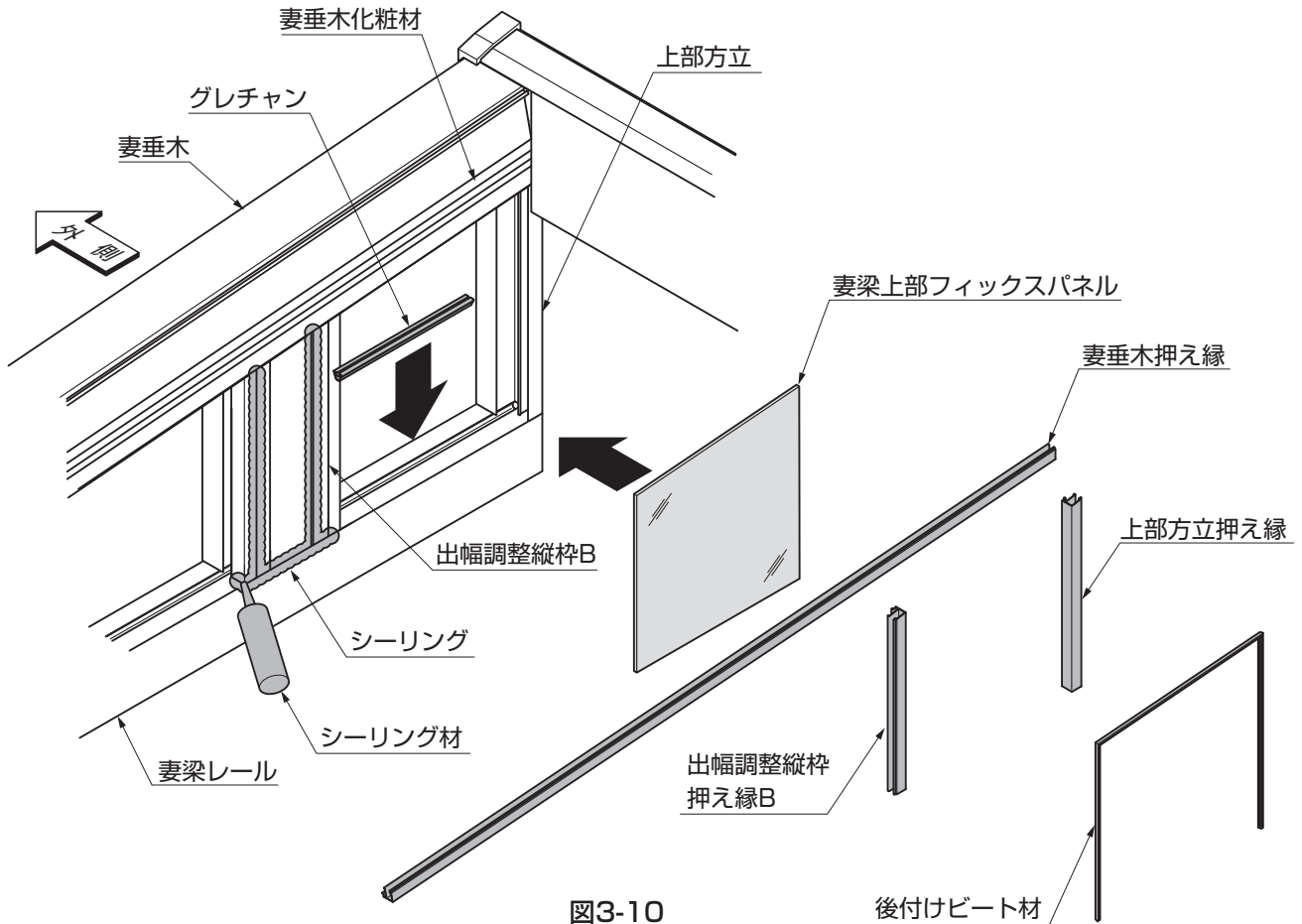


図3-10

- ① グレチャンを必要な長さに切断し、妻梁レールにはめ込んでください。
- ② 妻梁上部フィックスパネルを妻梁レールのグレチャン部にはめ込んでください。
- ③ 妻垂木押え縁を妻垂木化粧材にはめ込んでください。
- ④ 出幅調整縦枠押え縁Bを出幅調整縦枠Bに、上部方立押え縁を上部方立にはめ込んでください。
- ⑤ 後付けビート材を必要な長さに切断し取付けてください。
- ⑥ 縦枠の接合部にシーリングをしてください。

#### ポイント

- 指定の箇所には、必ずシーリングをしてください。
- 側面換気窓の取付けは、「ココマ ーガーデンルームタイプ、サイドスルータイプ編一 (E231)」、「ココマ ーガーデンルーム腰壁タイプ、サイドスルータイプ腰壁タイプ編一 (E232)」を参照してください。

取説コード

**E236**

JZZ614085D  
200903A\_1039  
201210E\_1039