

- このたびは、当社製品をお買いあげいただきましてまことにありがとうございます。
- この取付説明書に示した表示記号の内容は、製品を安全に正しく施工していただき、施主様等の危害や損害を未然に防止するためのものです。  
表示記号の内容を良く理解したうえで、本書の内容（指示）にしたがってください。
- この取付説明書では、次のような記号を使用しています。

### 安全に関する記号 記号の意味


**警告**

- 取扱いを誤った場合に、使用者が死亡または重傷を負うおそれのある内容を示しています。


**注意**

- 取扱いを誤った場合に、使用者が中・軽傷を負うおそれのある内容、または物的損害のおそれがある内容を示しています。

### 一般情報に関する記号


**ポイント**

- 取付手順で、特に注意して作業をしていただきたいことを示しています。
- 守っていただかないと組付けができない内容、または製品全体に後々不具合が発生するおそれのある内容を示しています。



- 取付説明の内容全体（個々の説明枠）にかかる注意事項を示しています。
- 取付説明の内容に制限がある場合の条件を示しています。


**補足**

- 説明の内容で知っておくと便利なことを示しています。

## <施工の前に>


**注意**

- 正しく施工、組付けをするために、施工前に必ず取付説明書をお読みください。
- 製品の施工については、必ず取付説明書にしたがってください。
- 施工終了後、取扱説明書は施主様にお渡しください。
- 部材変形防止のため、製品保管状況を確認してください。
  - ・当製品は、木粉入り高密度樹脂製のため、熱変形することがあります。取扱いには十分注意してください。
  - ・平らな場所に立てかけないように保管してください。
  - ・暖房機や焚き火近くの高温になる場所には保管しないでください。
  - ・製品上に重量物を長時間重ね置きしないでください。
- 設置場所を確認してください。
  - ・給湯器や暖房機などの熱排気が、製品に直接当たらないように施工してください。熱による部材の変形・劣化のおそれがあります。
  - ・施工場所に寸法的に正しく納まるか事前に十分確認をしてください。
  - ・本製品は一般住宅の一階相当部施工用です。それ以外の場所への取付けはしないでください。
- 施工プランと必要部材が揃っているか確認してください。

## <施工上のご注意>


**注意**

- 施工工事にあたっては、安全に施工を行なってください。
  - ・作業服および保護具（保護帽、安全带、眼、耳、手、足の保護具）を正しく使用してください。


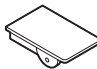

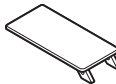
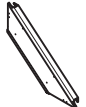
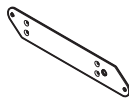

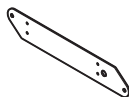

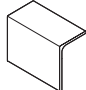



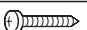

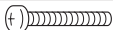
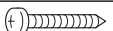
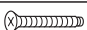
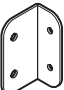
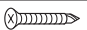
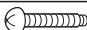
## <施工上のご注意>

### ⚠ 注意

- ・作業場所の整理整頓を行なうとともに、安全確保を行なってください。  
特に高所作業での安全確保、倒壊防止、照明による照度の確保など。
- ・器具、工具、保護具などの機能を確認し、使用してください。
- ・作業は、相互の作業と各作業工程を考慮して進めてください。免許、技能講習、特別教育が必要な作業は、有資格者が行なってください。
- ・作業者が相互に安全確認を行なってください。健康状態を十分確認し、健康管理を実施してください。
- ・万が一、事故が発生した際には、直ちに手当を行ない、救助を第一に心がけてください。
- ネジは弊社純正品の規定本数を確実に締付け、固定してください。
- 基礎石は指定寸法以上のものを使用し、確実に設置してください。
- コンクリートまたはモルタルには、塩分を含む砂（海砂）および塩素系や強アルカリ系のコンクリート用混和剤（凍結防止剤、凝固防止剤、急結剤など）は使用しないでください。使用するとアルミなどの金属が腐食する原因になります。必要な場合は非塩素系や非アルカリ系の混和剤をご使用ください。
- モルタルやコンクリートの抽出液が、工事中に製品に付着しないように注意してください。抽出液は強アルカリ性で、シミやムラなどの外観不良の原因になります。
- 製品の表面に付着したモルタルやコンクリートなどは、速やかに拭き取ってください。
- 施工中についた表面の汚れやシミは、引き渡し前に水洗いをしてください。中性洗剤を薄めたものを使用した場合は、よく水洗いをしてください。









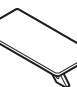
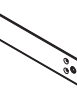

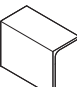
## ■梱包明細表

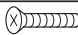
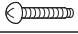


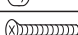
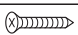


### 【1】ステップセット 1段・2段

名称	略図	員数		名称	略図	員数	
		1段	2段			1段	2段
側板1段右		1	—	側板キャップ表用		4	4
側板1段左		1	—	側板キャップ裏用		2	2
側板2段右		—	1	踏板固定金具右		1	2
側板2段左		—	1	踏板固定金具左		1	2
側板(人工木)1段		2	—	幕板固定材		2	2
側板(人工木)2段		—	2	【1-1】φ5×25サラタツピンネジ2種 G=5		8	16
				【1-2】φ4×16トラスタツピンネジ3種		8	8
				【1-3】φ3.8×20ナベALC特殊ネジ		4	4
踏板		1	2	【1-4】M5×40ナベ小ネジ		4	4
				【1-5】φ5×35セルフタップアンカー		4	4
				【1-6】φ4×25サラタツピンネジ3種		8	8
ステップ固定金具		4	4	【1-7】φ4×16特サラドリルネジ D=6		12	12
				【1-8】φ5×20トラスタツピンネジ3種		4	8
				取付説明書<E243>	—	1	1

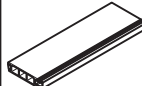
## ■ 梱包明細表つづき

### 【2】側板セット 3段・4段

名 称	略 図	員 数	
		3段	4段
側板3段右		1	—
側板3段左		1	—
側板4段右		—	1
側板4段左		—	1
側板(人工木)3段		2	—
側板(人工木)4段		—	2
ステップ固定金具		4	4
側板キャップ表用		4	4
側板キャップ裏用		2	2
踏板固定金具(右)		3	4
踏板固定金具(左)		3	4
幕板固定材		2	2

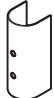


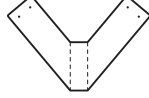


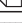
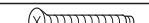



名 称	略 図	員 数	
		3段	4段
【2-1】φ5×25サラタッピンネジ2種 G=5		24	32
【2-2】φ4×16トラスタッピンネジ3種		8	8
【2-3】φ3.8×20ナベALC特殊ネジ		4	4
【2-4】M5×40ナベ小ネジ		4	4
【2-5】φ5×35セルフタッピンアンカー		4	4
【2-6】φ4×25サラタッピンネジ3種		12	16
【2-7】φ4×16特サラドリルネジ D=6		12	12
【2-8】φ5×20トラスタッピンネジ3種		12	16
取付説明書〈E243〉	—	1	1

### 【3】踏板セット 3段・4段

名 称	略 図	員 数	
		3段	4段
踏板		3	4



### 【4】グリップライン取付部品セット

オプション

名 称	略 図	員数
柱取付金具上		1
柱取付金具下		1
柱固定スペーサー		1
柱固定孔開け治具		1
【4-1】M8平座金		2
【4-2】M8バネ座金		2
【4-3】M8六角袋ナット		2
【4-4】M8六角ボルト(L=90)		2
【4-5】φ4×25サラタッピンネジ3種		2
【4-6】M8平座金(大)		2
【4-7】φ5×25ナベタッピンネジ2種		2

### 【5】モダンデッキフェンス 笠木ステップ用

オプション

名 称	略 図	員数
モダンステップ笠木		1
モダンステップ笠木溝塞ぎ材		1

## ■ 梱包明細表つづき

### 【6】モダンデッキフェンス ステップ用ブラケット **オプション**

名称	略図	員数
傾斜部品		1
【6-1】M4×12ナベ小ネジ		4
【6-2】φ4×16ナベドリルネジ		3
【6-3】M4バネ座金		3
【6-4】M4平座金		3

### 【7】モダンデッキフェンス ステップ用端部キャップ **オプション**

名称	略図	員数
ステップ笠木端部カバー		1
柱固定孔開け治具		1
【7-1】M4×12ナベ小ネジ		4

### 【8】トップブラケットセット **オプション**

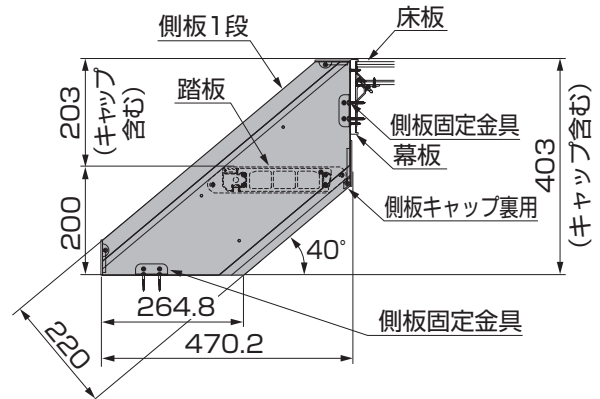
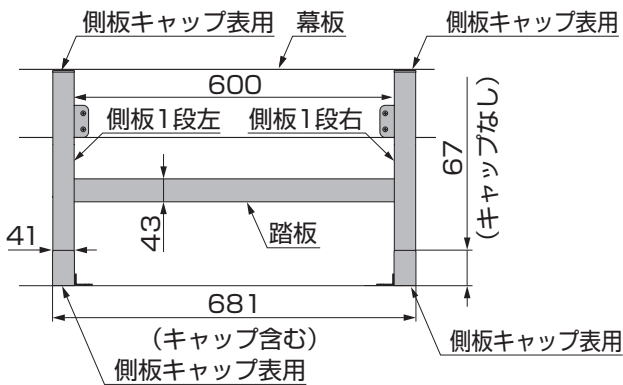
名称	略図	員数
トップストレートブラケット		1
【8-1】M4×16丸サラ小ネジ		4
【8-2】φ4×35ナベドリルネジ		1

### 【9】グリップライン柱セット **オプション**

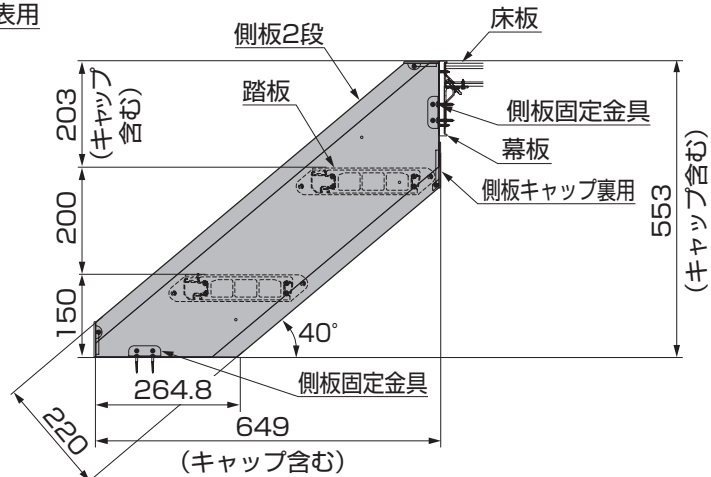
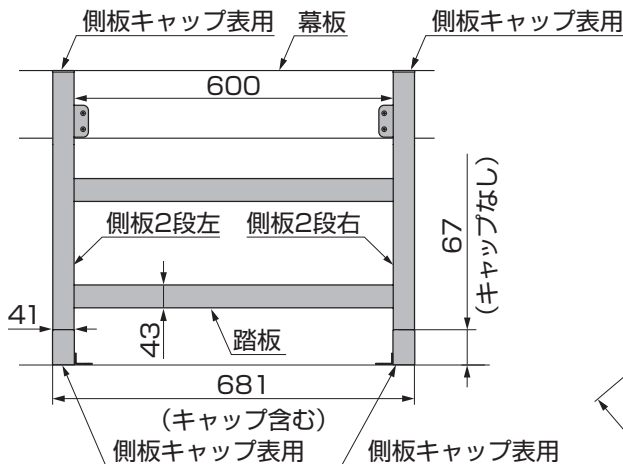
名称	略図	員数
トップベース柱T-8ロング		1

## 1. 基本寸法と各部名称

### 1-1 ステップ1段

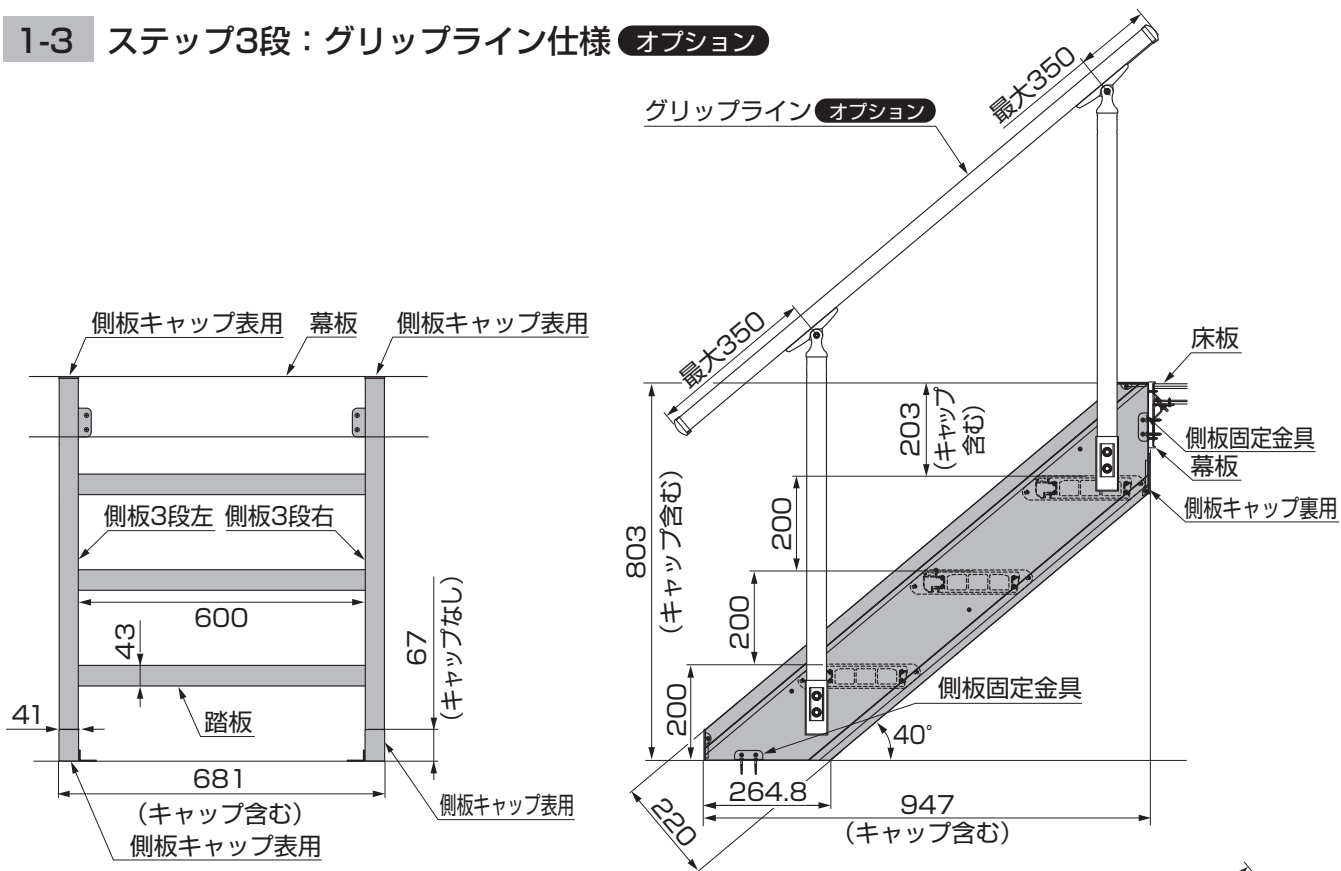


### 1-2 ステップ2段

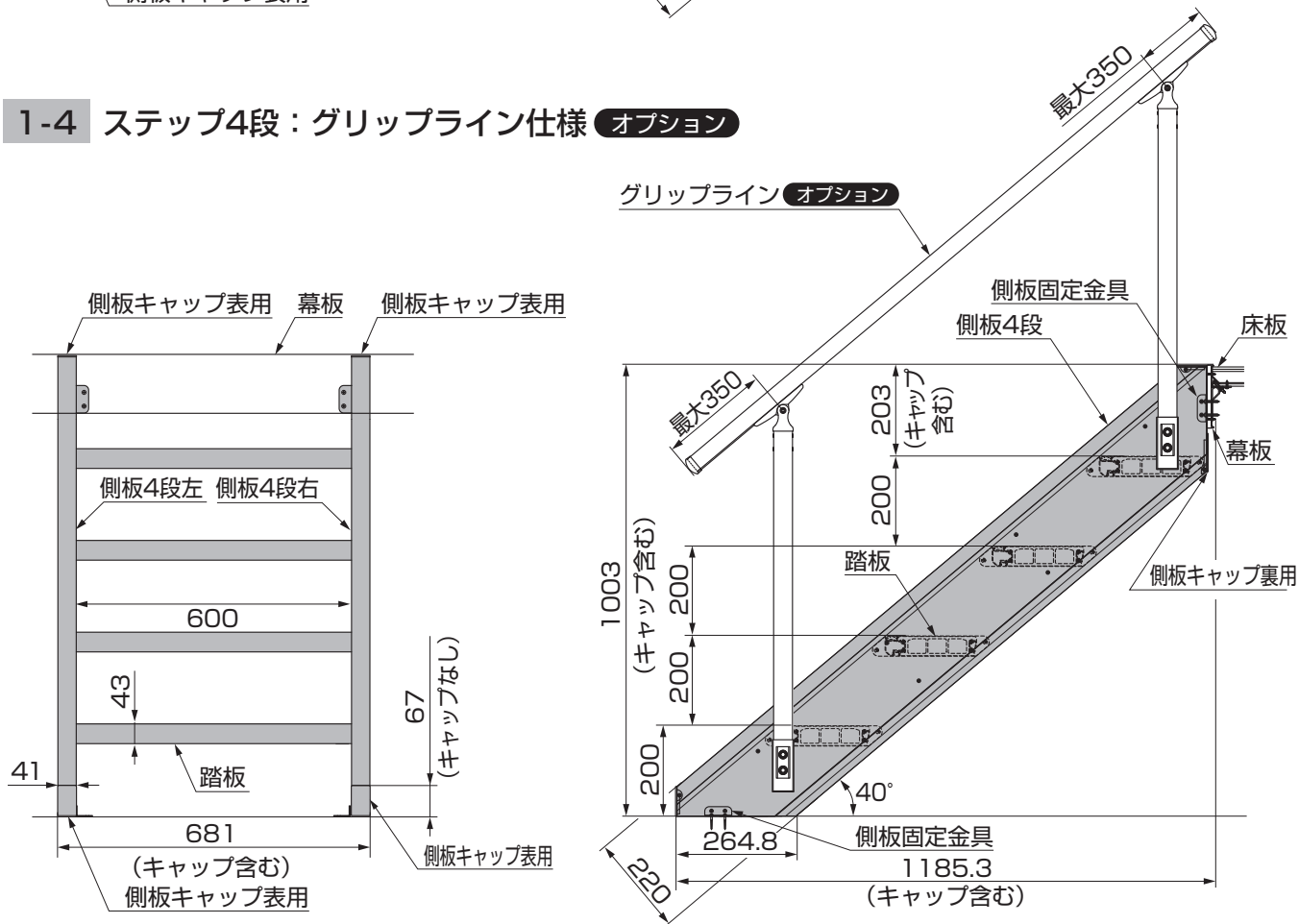


※グリップライン取付金具の取付位置は踏板と踏板の間、または束石と踏板の間、デッキと踏板の間のみ設置可能です。

### 1-3 ステップ3段：グリップライン仕様 **オプション**



### 1-4 ステップ4段：グリップライン仕様 **オプション**

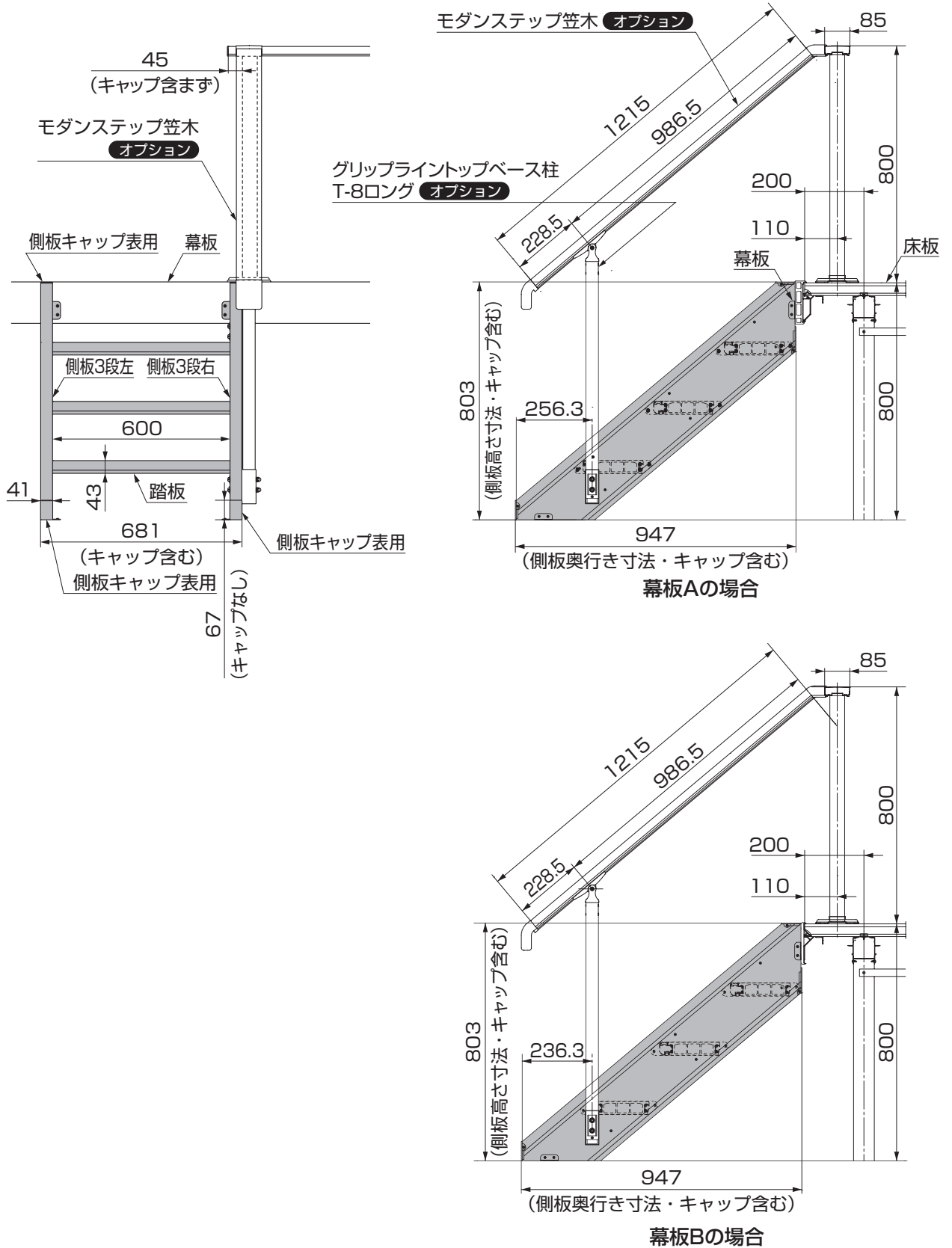


# 1. つづき ※グリップライン取付金具の取付位置は踏板と踏板の間、または束石と踏板の間のみ設置可能です。

## 1-5 ステップ3段 モダンステップ笠木仕様 **オプション**

※T-8モダンデッキフェンスのみ設置可能です。

※柱が正面床板固定仕様及び側面床板固定仕様に取り付け可能です。

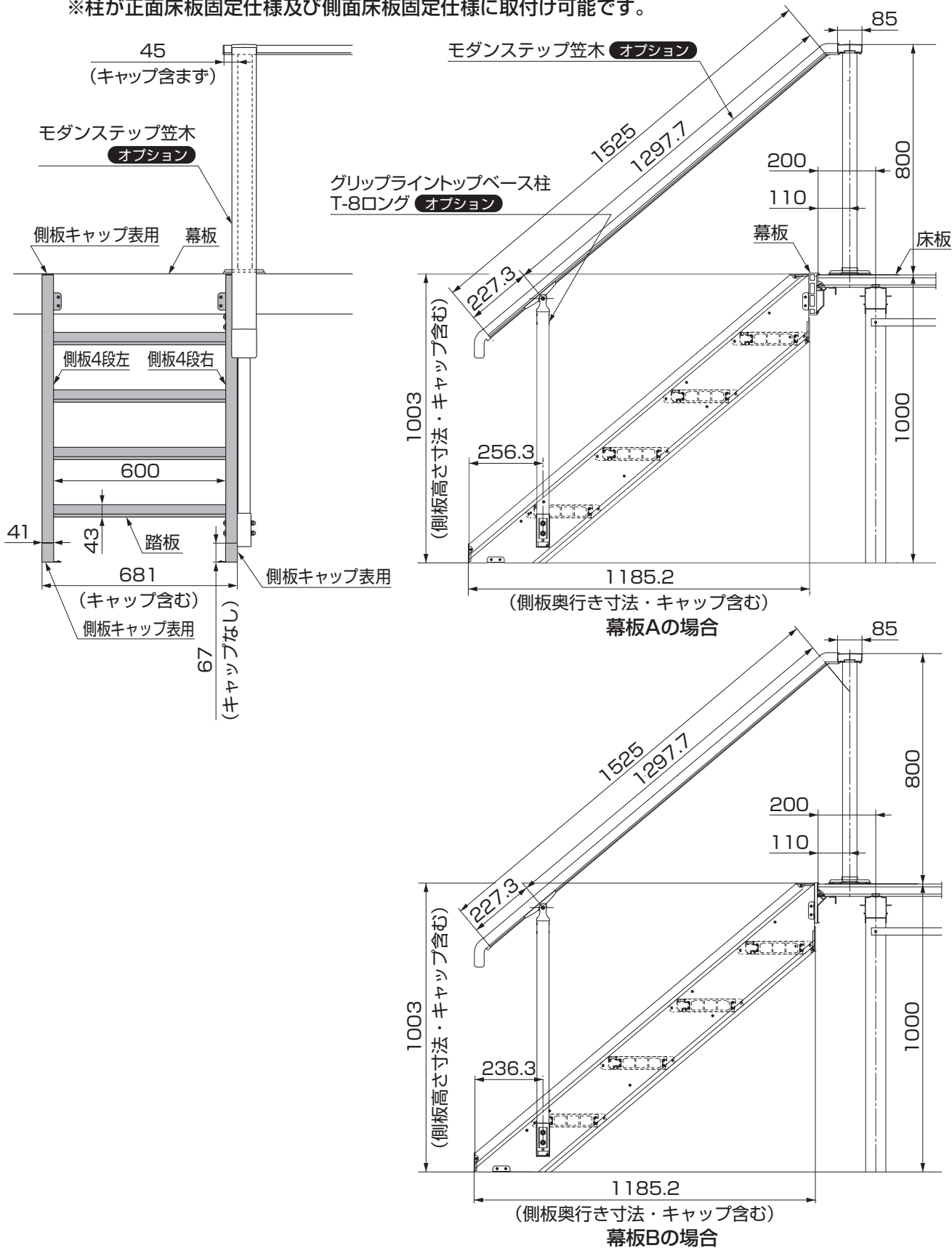


※グリップライン取付金具の取付位置は踏板と踏板の間、または束石と踏板の間のみ設置可能です。

### 1-6 ステップ4段 モダンステップ笠木仕様 **オプション**

※T-8モダンデッキフェンスのみ設置可能です。

※柱が正面床板固定仕様及び側面床板固定仕様に取付け可能です。



## 2. 本体の組立て

### 2-1 基礎石の埋込み

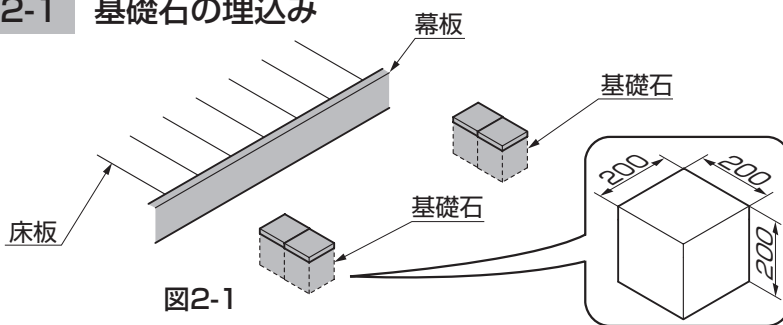


図2-1

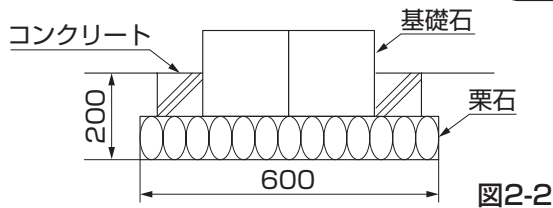


図2-2

### 2-2 側板の切断

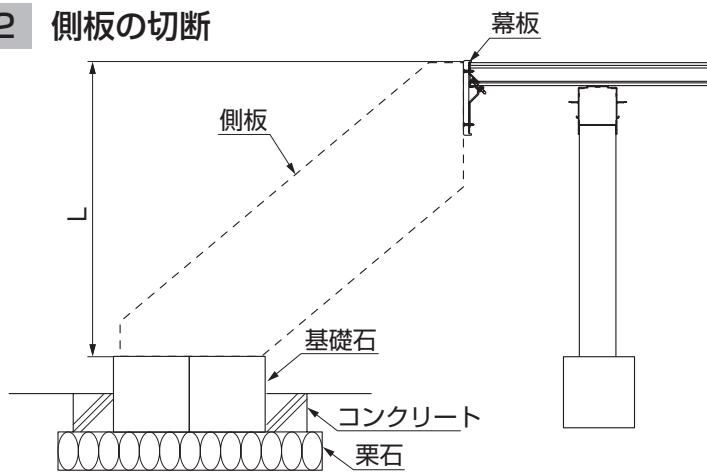


図2-3

【1-6】φ4×25サラタッピンネジ3種  
【2-6】φ4×25サラタッピンネジ3種

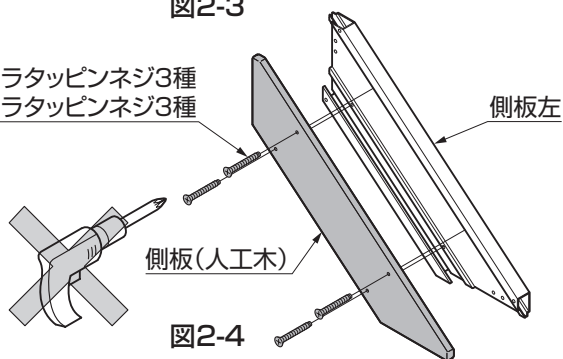


図2-4

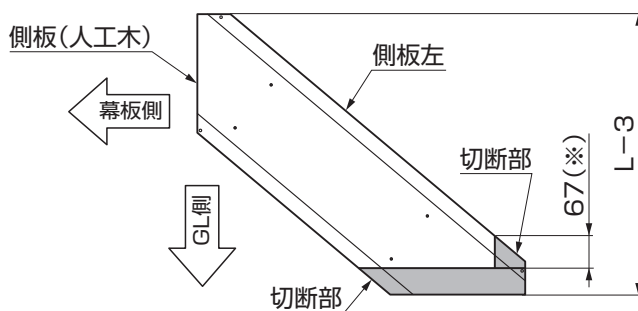


図2-5

①「1.基礎寸法と各部名称」を参考にして、基礎石を埋込んでください。

#### ポイント

●基礎石に平板を使うと、平板の浮沈によりステップが変形するおそれがありますので必ず200mm角程度の基礎石を使用してください。

②基礎石のレベルを出してください。

③基礎石のまわりをコンクリートで固めてください。

#### ポイント

●コンクリートで基礎を固めないと、基礎の浮き沈みが発生する場合があります。

①埋込んだ基礎石上面と取付ける幕板上面のLを測定してください。(図2-3参照)

②側板と側板(人工木)を【1-6】または【2-6】で取付けてください。(図2-4参照)

#### ポイント

●人工木の取付けには電動ドライバーを使用しないでください。

●人工木はネジを締め込みすぎると割れるおそれがありますので注意してください。

③L-3mmに側板の下側を切断してください。(図2-5参照)

#### ポイント

●図の切断寸法は幕板B上面と側板キャップ表用上面が同じ高さになる寸法指示です。

●これ以外の高さを希望する場合は、切断寸法で調整してください。

●側板キャップ表用を取付けるため、図2-5の寸法67mm(\*)に切断してください。側板キャップ表用が取付かなくなります。



## 2-3 踏板固定金具の取付け

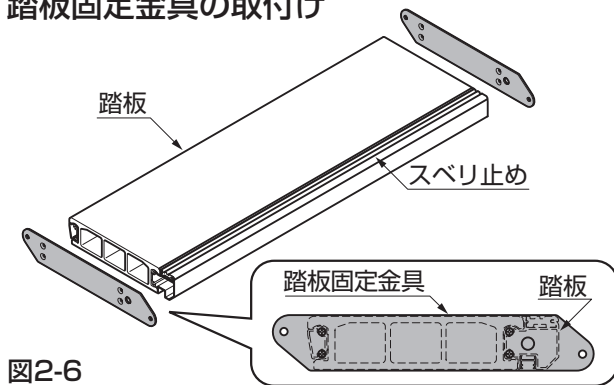


図2-6

【1-1】φ5×25サラタッピンネジ2種 G=5  
【2-1】φ5×25サラタッピンネジ2種 G=5

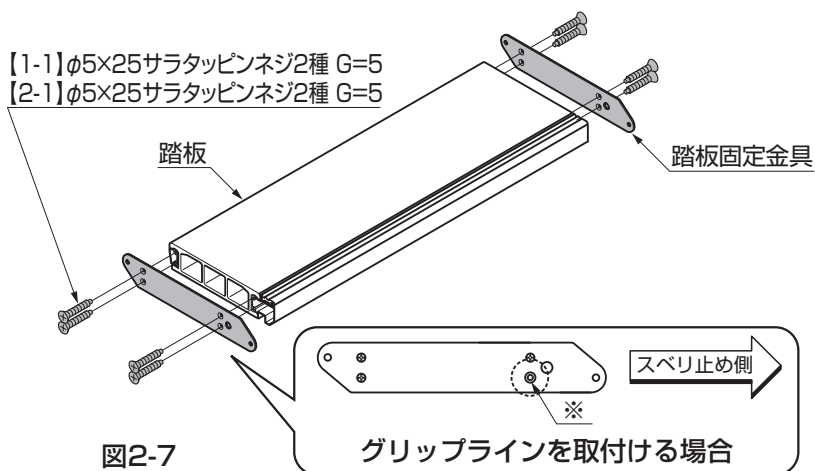


図2-7

グリップラインを取付ける場合

## 2-4 側板の孔開け加工

※図は2段の場合を示します。

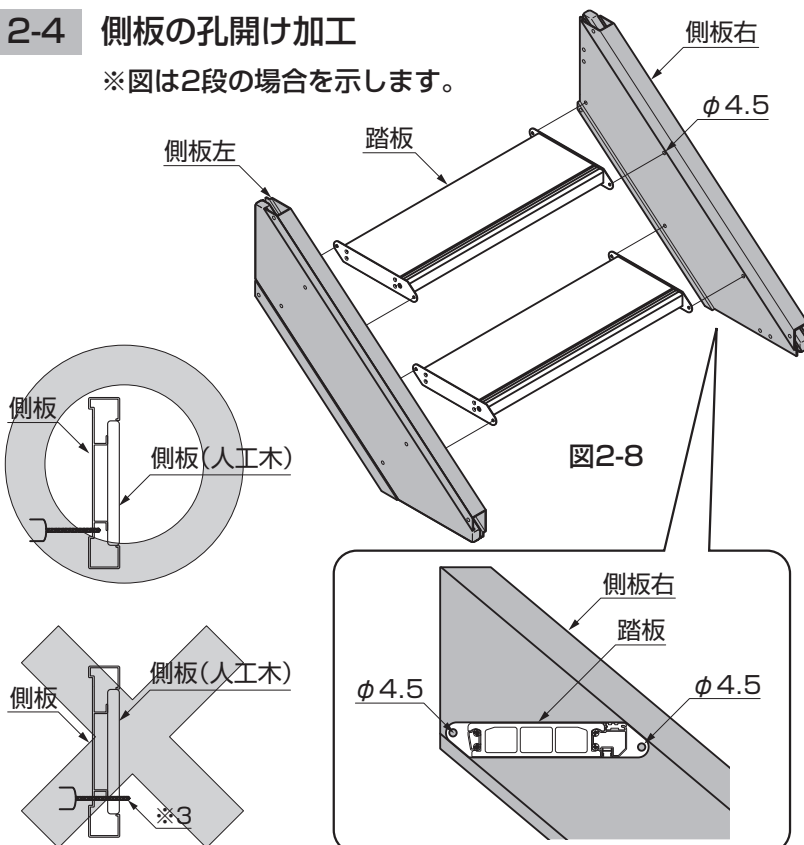


図2-8

- ① 踏板固定金具の左右を確認し、正しく配置してください。(皿孔加工のある面が表側です。)

### ポイント

- グリップライン取付金具を取付ける場合は一緒に踏板固定孔も加工してください。「3. グリップラインの取付け 3-1 踏板固定孔の加工」を参照してください。
- LED照明ユニットを取付ける場合は一緒に配線孔も加工してください。「4. LED照明ユニットの取付け 4-1 踏板的孔加工と 4-2 側板の配線用孔加工」を参照してください。

- ② 踏板固定金具を踏板に、【1-1】または【2-1】で取付けてください。

### ポイント

- グリップライン取付金具を取付ける場合はグリップライン取付け側のみスベリ止め側下(※)のネジ止めはしないでください。(図2-7参照)

- ① 側板に踏板を合わせ、踏板固定金具の取付け孔位置にφ4.5の下孔を加工してください。

### ポイント

- 側板(人工木)まで孔を開けないでください。(※3)
- ステップの高さに合わせて蹴上げ寸法を決めてください。

### 補足

- 出荷時の寸法で取付ける場合は「1. 基本寸法と各部名称」を参照してください。

## 2. つづき

### 2-5 側板と踏板の取付 ※図は2段の場合を示します。

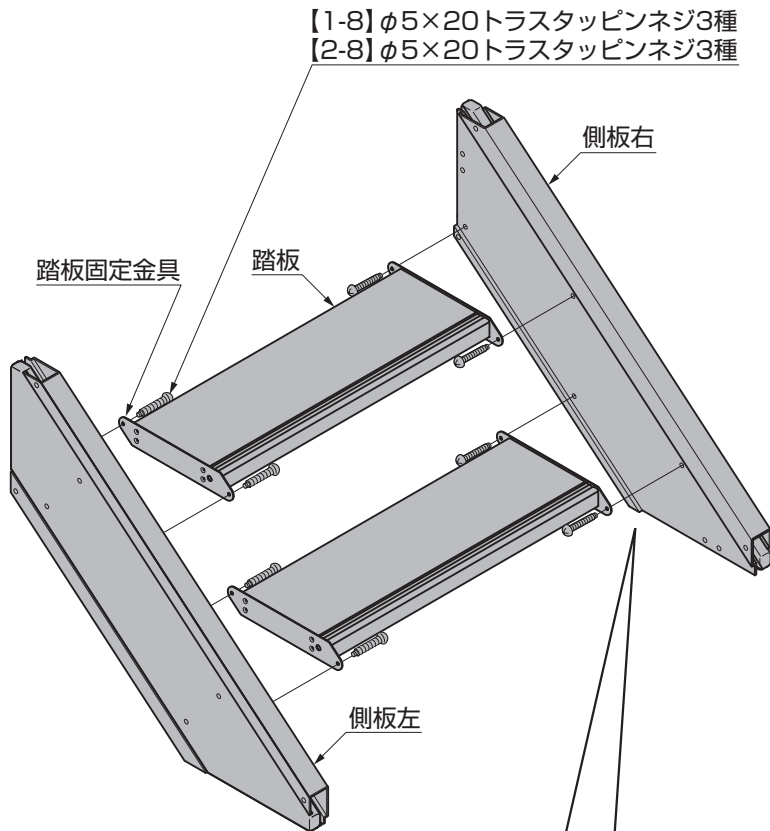
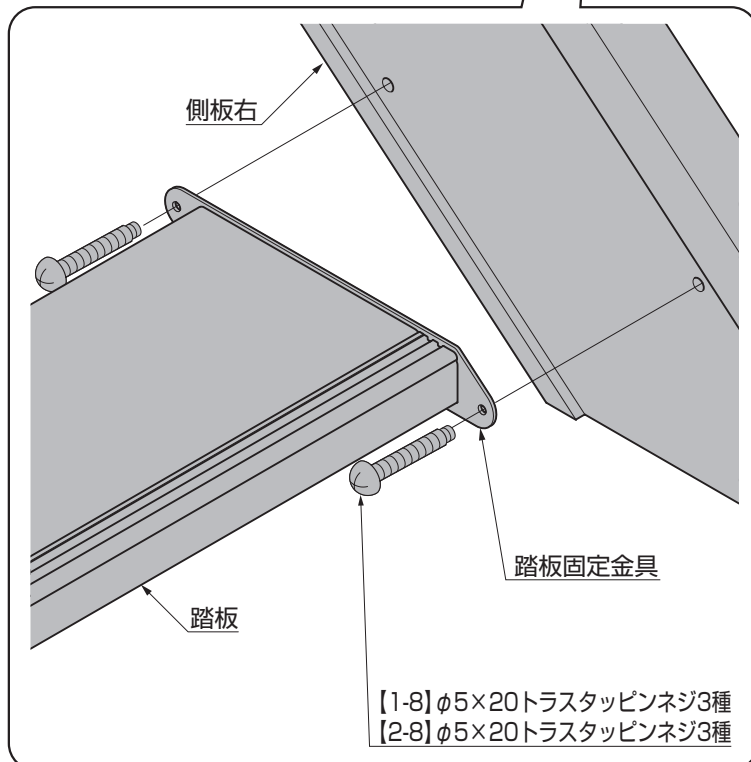


図2-9

①踏板を側板に、【1-8】または【2-8】で固定してください。



**2-6 ステップ固定金具の取付け** ※図は2段の場合を示します。

- [1-2]  $\phi 4 \times 16$  トラスタッピンネジ3種
- [2-2]  $\phi 4 \times 16$  トラスタッピンネジ3種

①ステップ固定金具を側板の上下に、【1-2】または【2-2】で取付けてください。

**ポイント**

- 側板を切断した場合は $\phi 3.5$ の下孔を開けてから取付けてください。(図2-10参照)

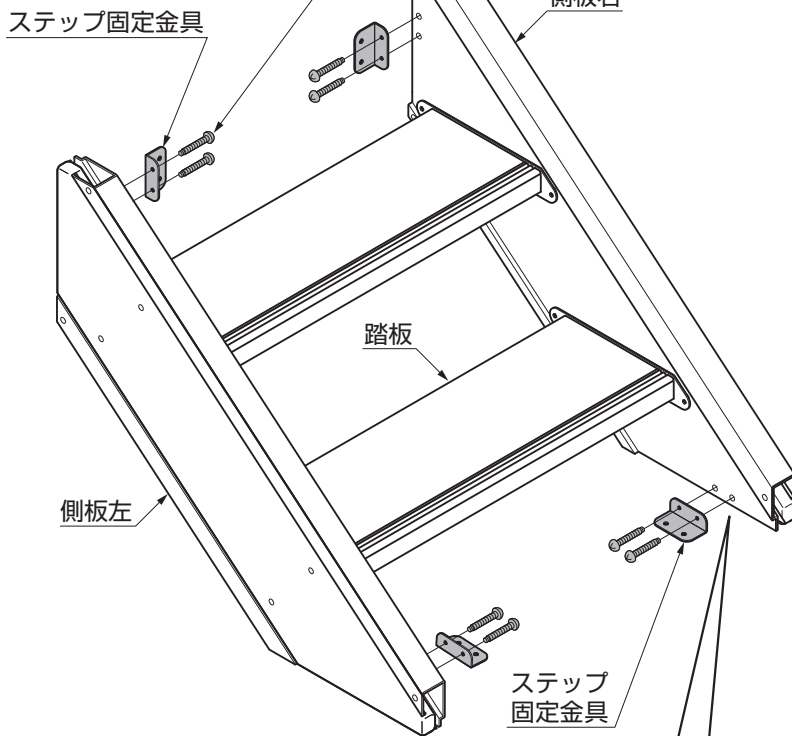
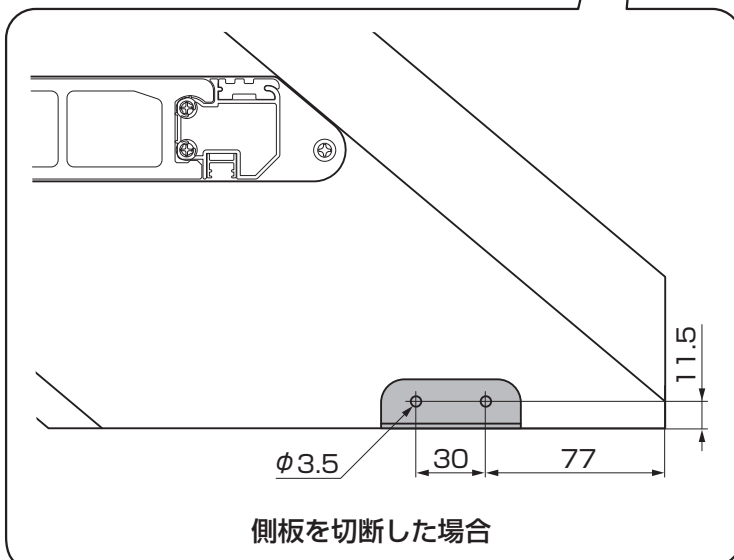


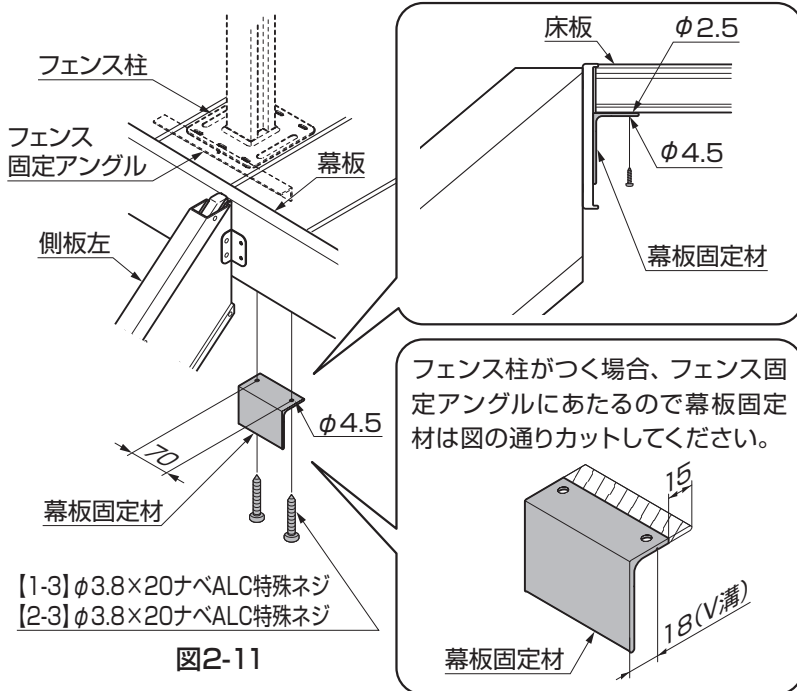
図2-10



## 2. つづき

### 2-7 幕板固定材の取付け

※側板固定金具を取付ける幕板の裏側に幕板金具がない場合の作業です。

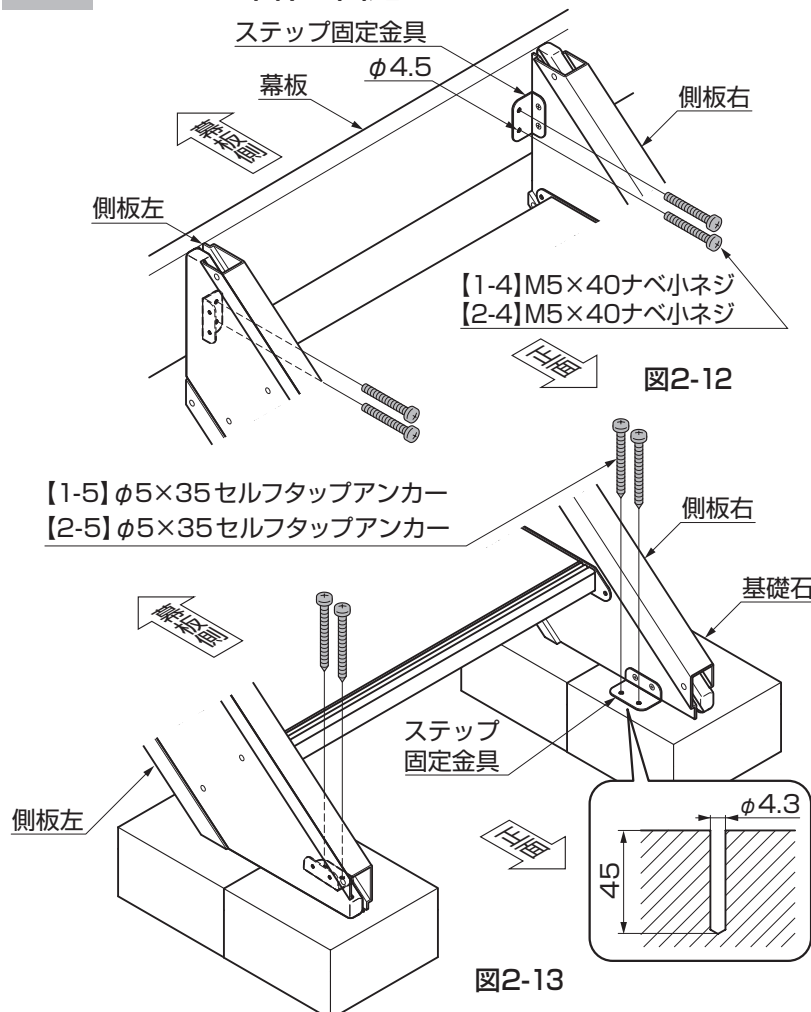


- ①ステップ固定位置の幕板裏側に幕板取付材が無い場合は、【1-3】または【2-3】で幕板固定材を取付けてください。

#### ポイント

- 幕板固定材にφ4.5の孔を開けて取付ける際に、その孔に沿って床板にφ2.5の下孔を開けてから取付けてください。
- 幕板固定材を取付ける際は、確実に幕板にあててください。

### 2-8 ステップ本体の固定



- ①幕板側ステップ固定金具の位置にφ4.5の下孔を開けてください。

- ②基礎石側ステップ固定金具の位置の基礎石または基礎部にφ4.3で深さ45mmの下孔を加工してください。(図2-13参照)

- ③幕板側は、【1-4】または【2-4】で、基礎石側は【1-5】または【2-5】でステップを固定してください。

#### ポイント

- ガタツキの原因となるおそれがありますので、幕板へステップ固定金具を取付けた後、すき間がないか十分に確認してください。

## 2-9 側板キャップの取付け

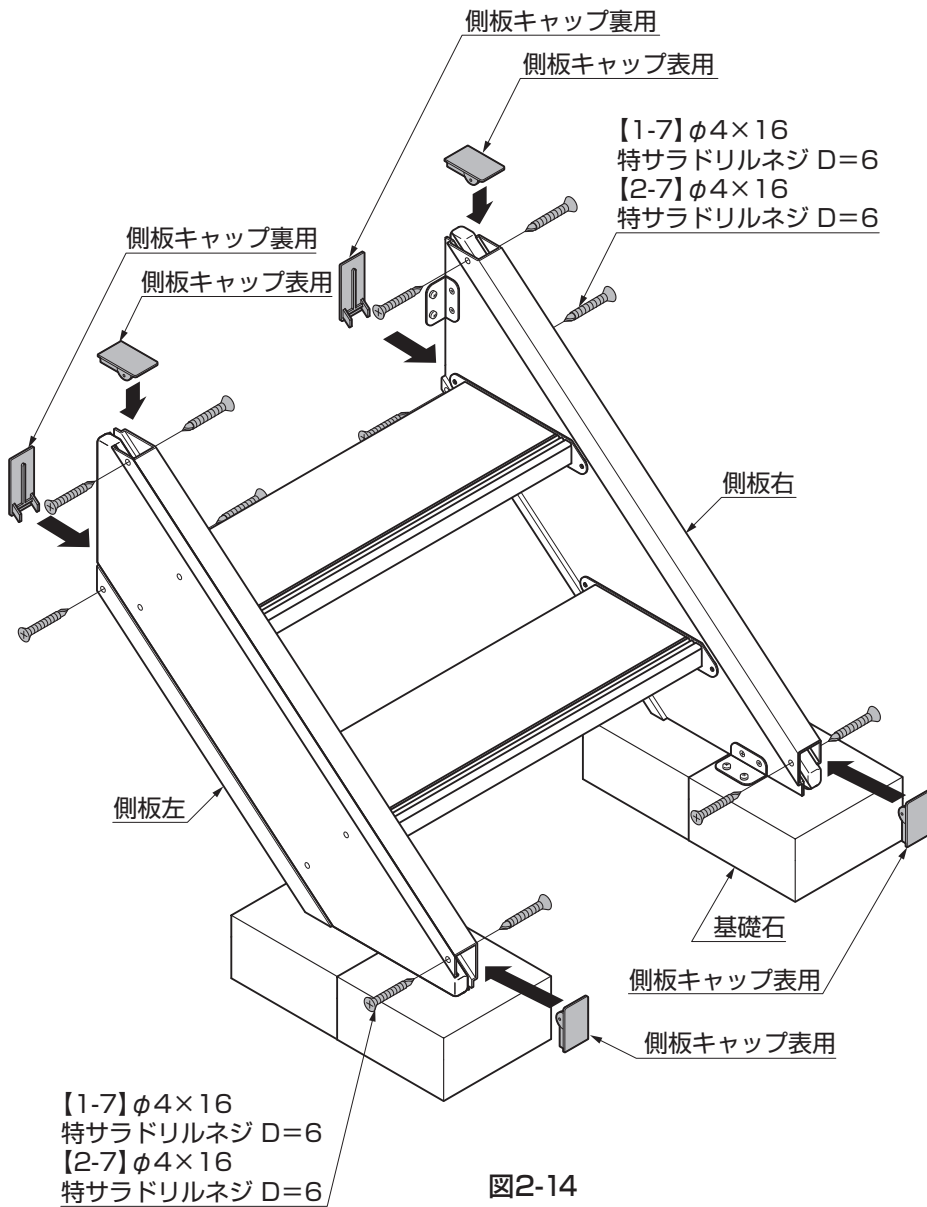


図2-14

- ① 側板キャップ表用を4箇所、側板キャップ裏用2箇所、【1-7】または【2-7】で取付けてください。(図2-14参照)

### ポイント

- 側板を切断した場合はφ3.5の下孔を開けてから取付けてください。(図2-15参照)

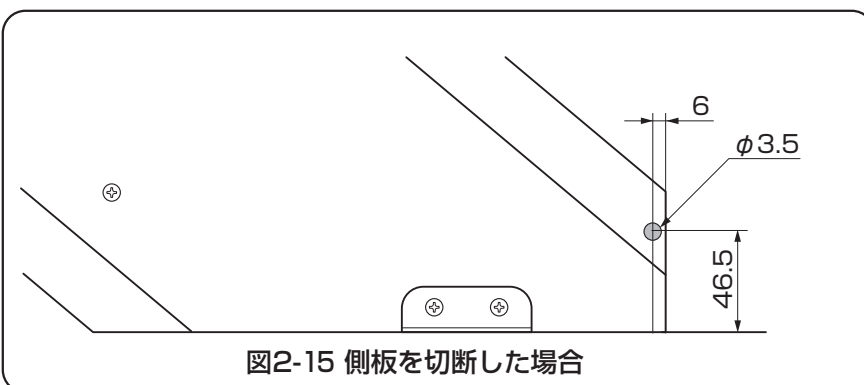


図2-15 側板を切断した場合

### 3. グリップラインの取付け **オプション**

#### 3-1 踏板固定孔の加工 ※図は4段の場合を示します。

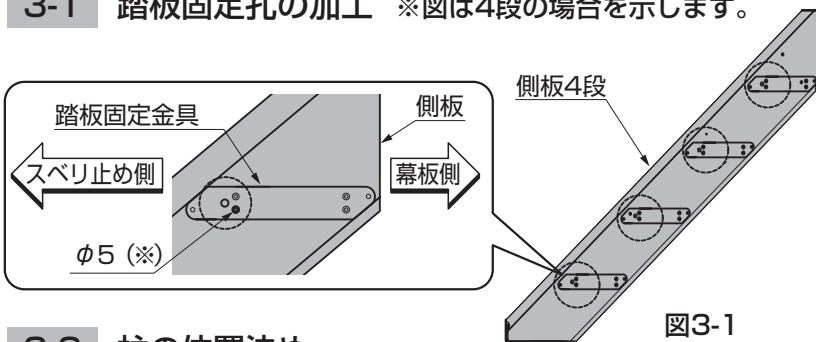


図3-1

- ① グリップライン取付側の側板内側に踏板固定金具を踏板固定位置に合わせ、踏板スベリ止め側の(※)孔位置にφ5の孔をあけてください。

#### ポイント

- 側板(人工木)まで孔をあけないでください。

#### 3-2 柱の位置決め

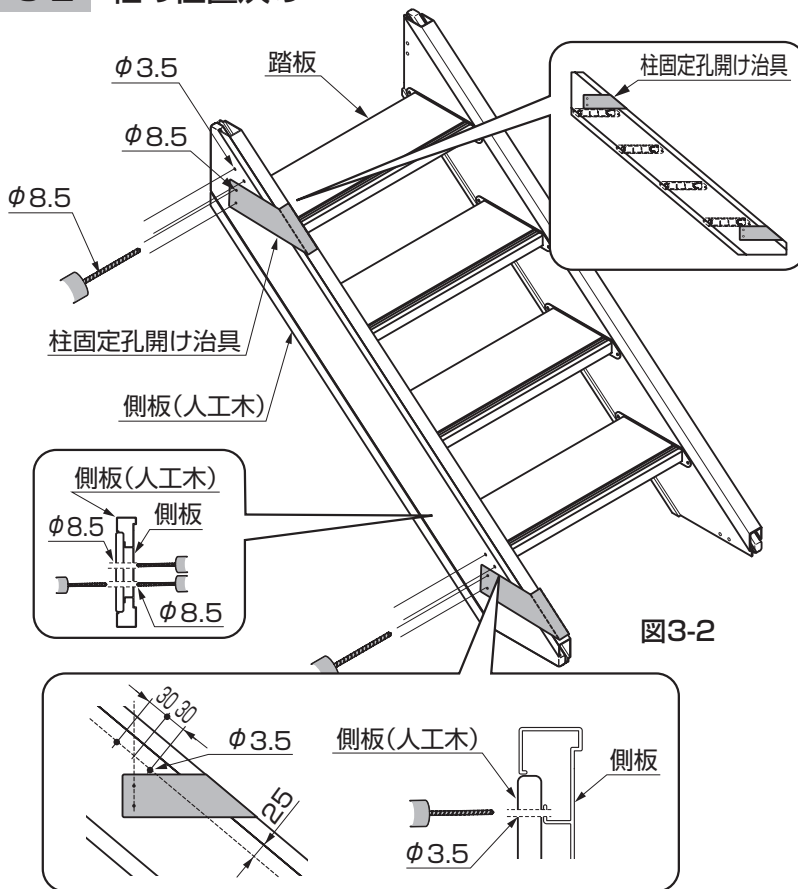


図3-2

- ① 柱固定孔開け治具を図のように使い、踏板面の上か下に合わせて側板の内外両側からφ8.5の貫通孔をあけてください。(図3-2参照)

#### ポイント

- グリップライン取付金具の取付け位置は踏板と踏板の間、または束石と踏板の間、デッキと踏板の間のみ設置可能です。

- ② グリップライン取付金具取付孔の上側にφ3.5の孔を2つあけてください。(図3-2参照)

#### ポイント

- φ3.5の孔あけは側板を貫通しないように注意してください。

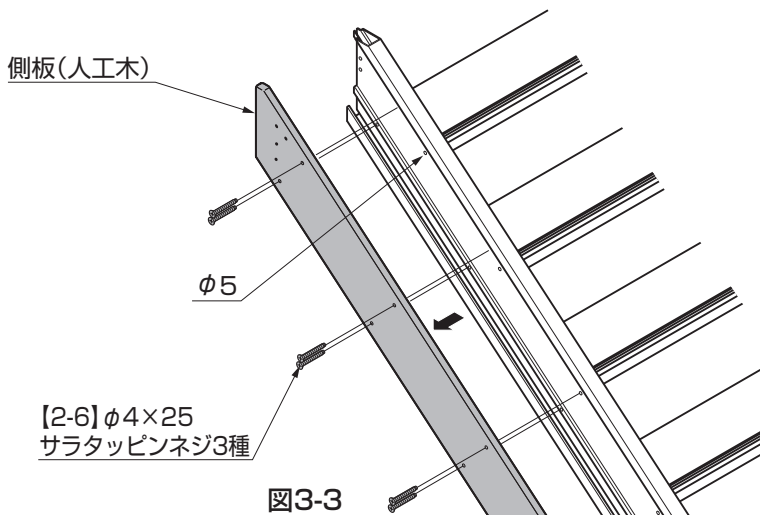


図3-3

- ③ [2-6]を外し側板(人工木)を外してください。

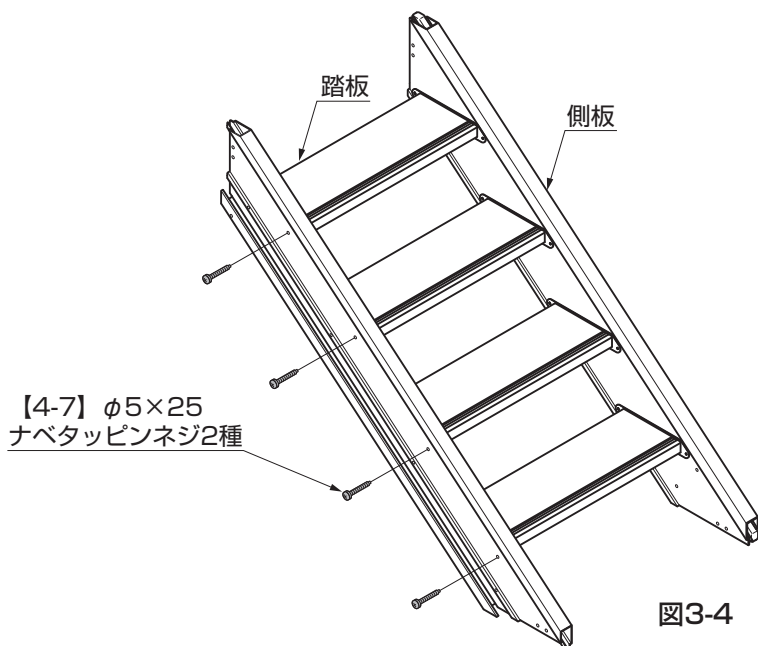


図3-4

④側板から踏板に【4-7】で取付けてください。

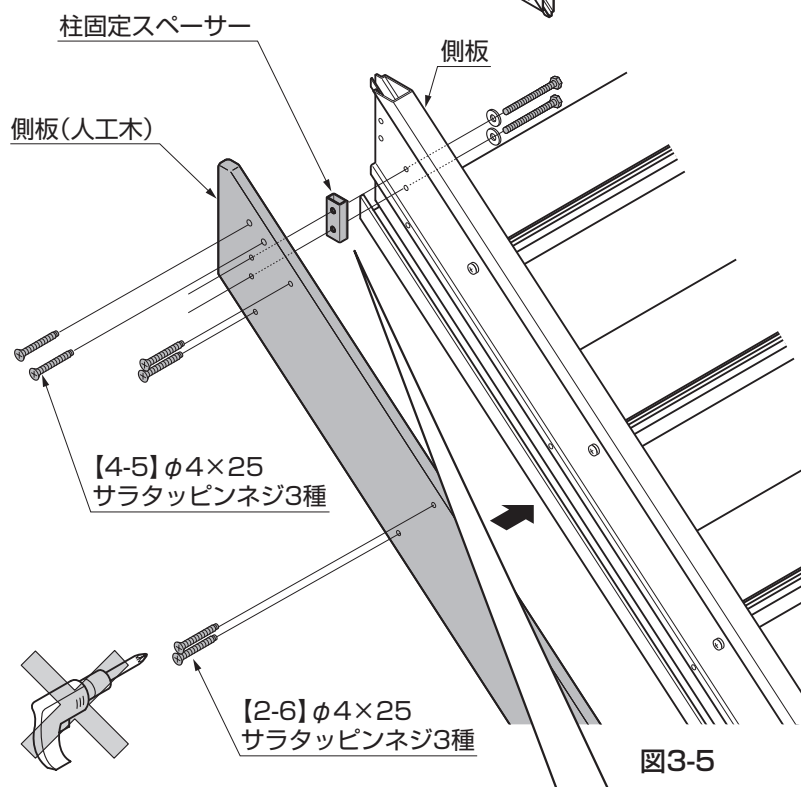
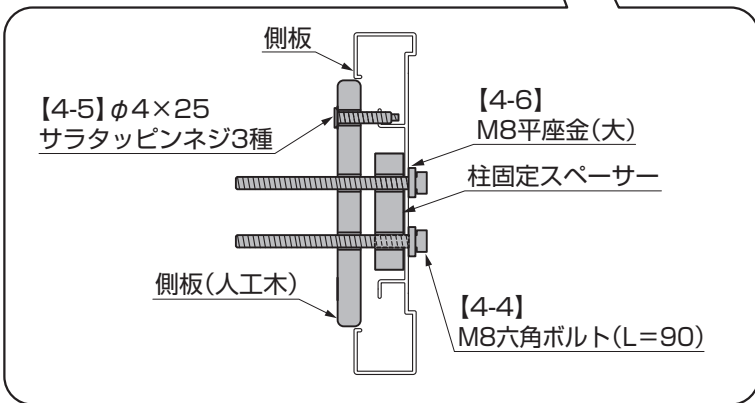


図3-5

⑤側板の踏板側から【4-4】、【4-6】、柱固定スペーサー、側板(人工木)の順番で装着し、ボルトのネジ部が側板(人工木)から出るように【2-6】、【4-5】で側板(人工木)を固定してください。

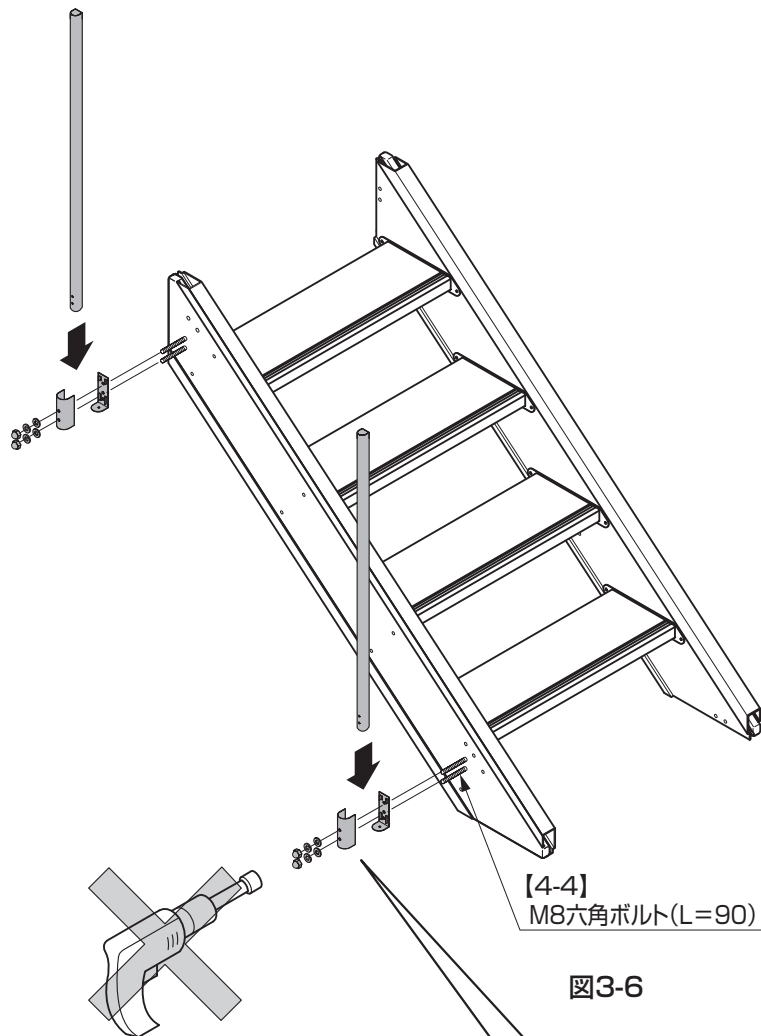
**ポイント**

- 人工木の取付けには電動ドライバーを使用しないでください。
- 人工木はネジを締め込みすぎると割れるおそれがありますので注意してください。



### 3. つづき

#### 3-3 柱の取付け



#### ポイント

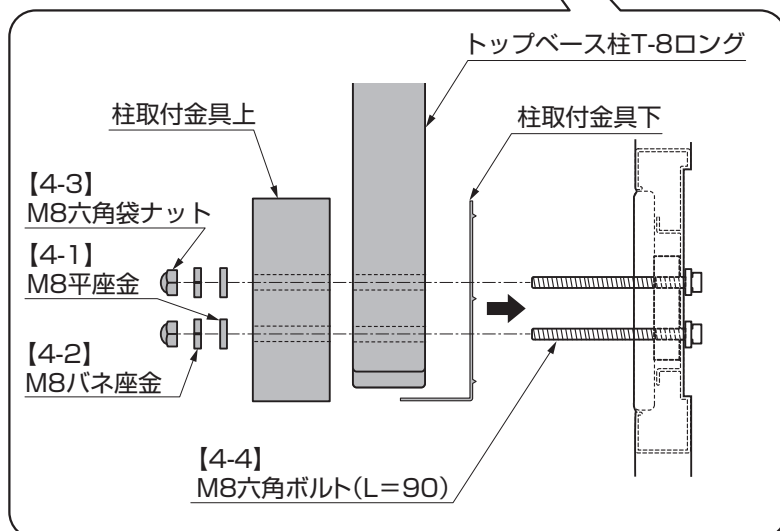
- 人工木の取付けには電動ドライバーを使用しないでください。
- 人工木はネジを締め込みすぎると割れるおそれがありますので注意してください。

- ①側板（人工木）側から柱取付金具下、柱、柱取付金具上、【4-1】、【4-2】、【4-3】の順番で13ミリのスパナを使って固定してください。

#### ポイント

- 柱は垂直に取付けてください。
- トップビームの取付け、端部Rキャップの取付け、溝ふさぎ材の取付け、手すり注意シールの貼付けは、「グリップライン取付説明書〈C310〉」を参照してください。

図3-6





## 4. モダンデッキフェンスステップ笠木の取付け **オプション**

### 4-1 踏板固定孔の加工 ※図は4段の場合を示します。

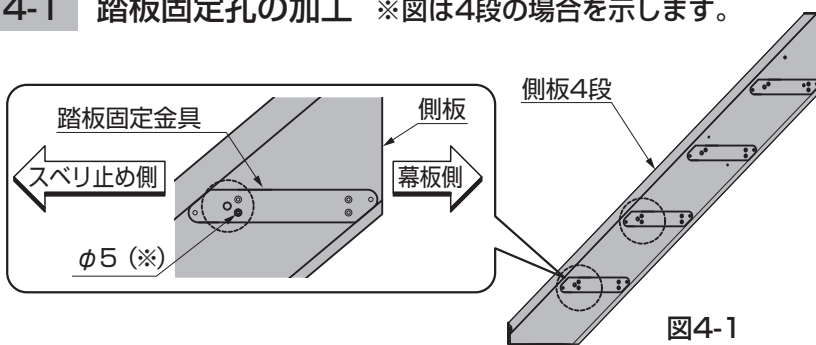


図4-1

- ①ステップ笠木取付側の側板内側に踏板固定金具を踏板固定位置に合わせ、踏板スベリ止め側の(※)孔位置にφ5の孔をあけてください。

#### ポイント

- 側板(人工木)まで孔をあけないでください。

### 4-2 柱の位置決め

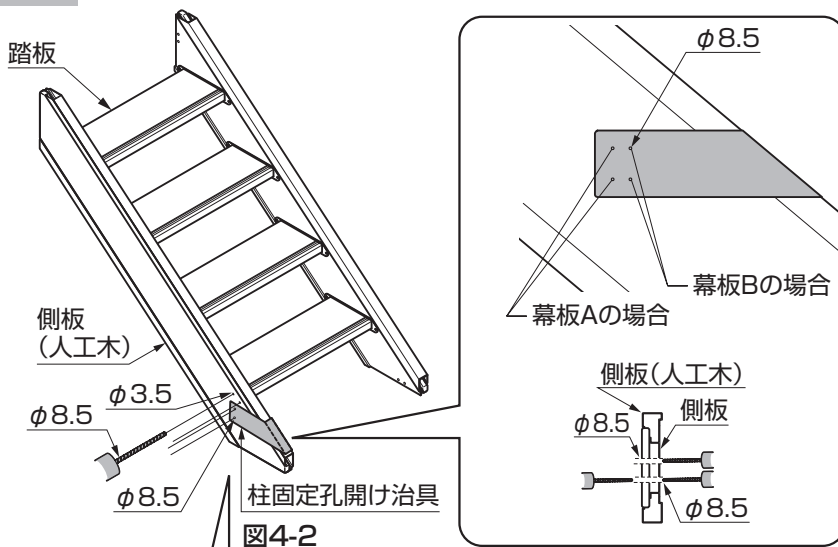
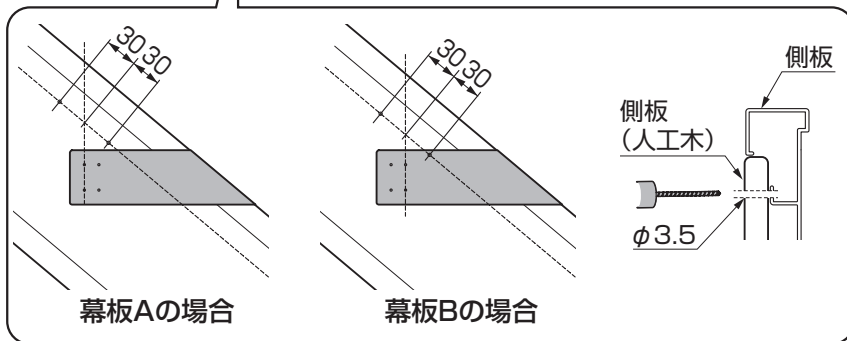


図4-2

- ①柱固定孔開け治具を図のように使い、踏板面の上か下に合わせて側板の内両側からφ8.5の貫通孔をあけてください。(図4-2参照)

#### ポイント

- 柱固定孔開け治具はステップ用端部キャップに同梱されているものを使用してください。
- 柱固定孔開け治具の使用する孔は幕板によって異なります。必ず図で確認してください。
- グリップライン取付金具の取付位置は踏板と踏板の間、または束石と踏板の間のみ設置可能です。



- ②グリップライン取付金具取付孔の上側にφ3.5の孔を2つあけてください。(図4-2参照)

#### ポイント

- φ3.5の孔あけは側板を貫通しないように注意してください。

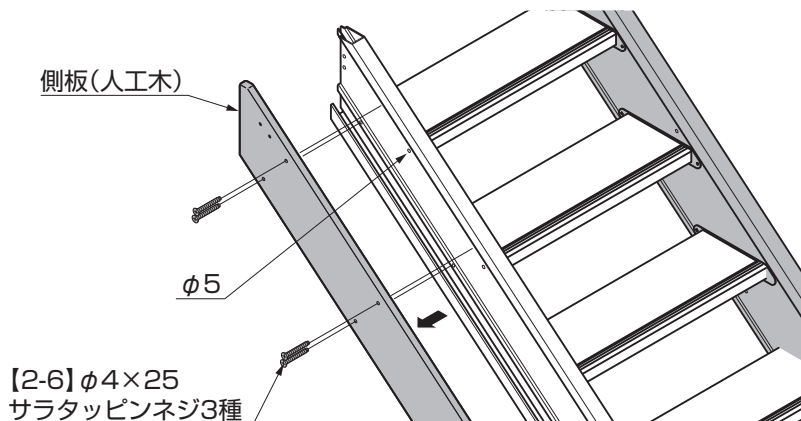


図4-3

- ③【2-6】を外し側板(人工木)を外してください。

## 4. つづき

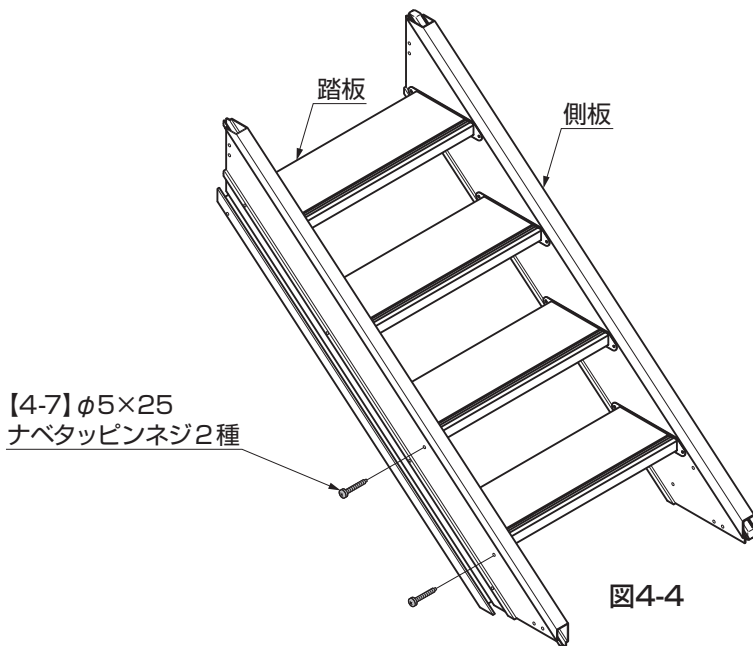


図4-4

④側板から踏板に【4-7】で取付けてください。

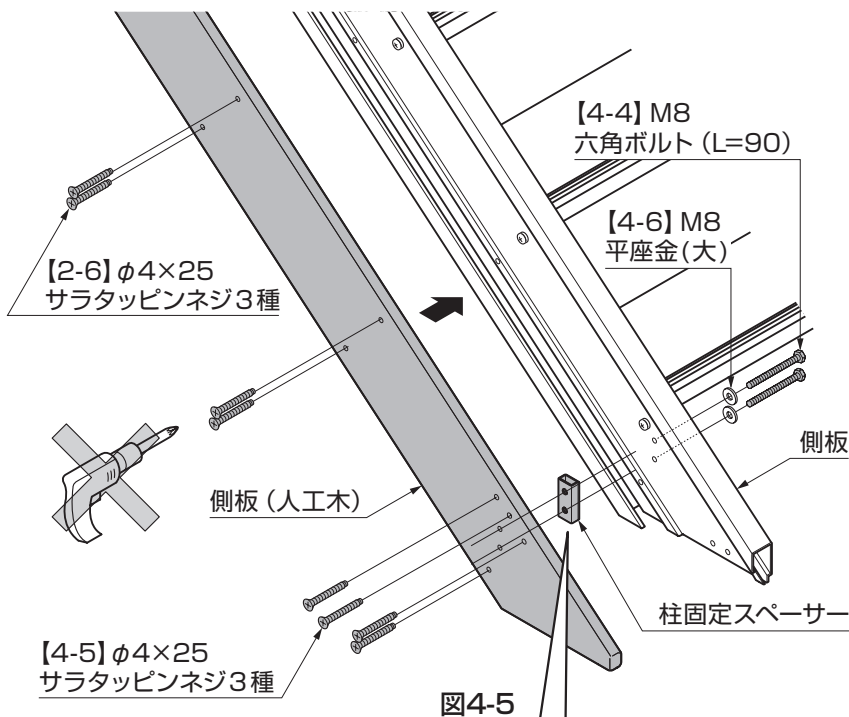
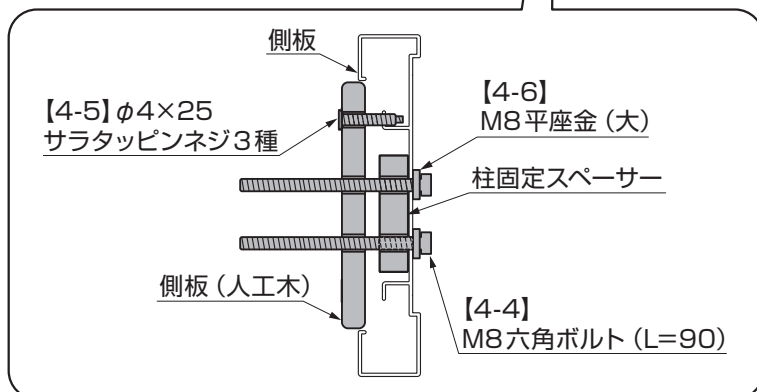


図4-5

⑤側板の踏板側から【4-4】、【4-6】、柱固定スペーサー、側板(人工木)の順番で装着し、ボルトのネジ部が側板(人工木)から出るように【2-6】、【4-5】で側板(人工木)を固定してください。

### ポイント

- 人工木の取付けには電動ドライバーを使用しないでください。
- 人工木はネジを締め込みすぎると割れるおそれがありますので注意してください。



### 4-3 柱の取付け

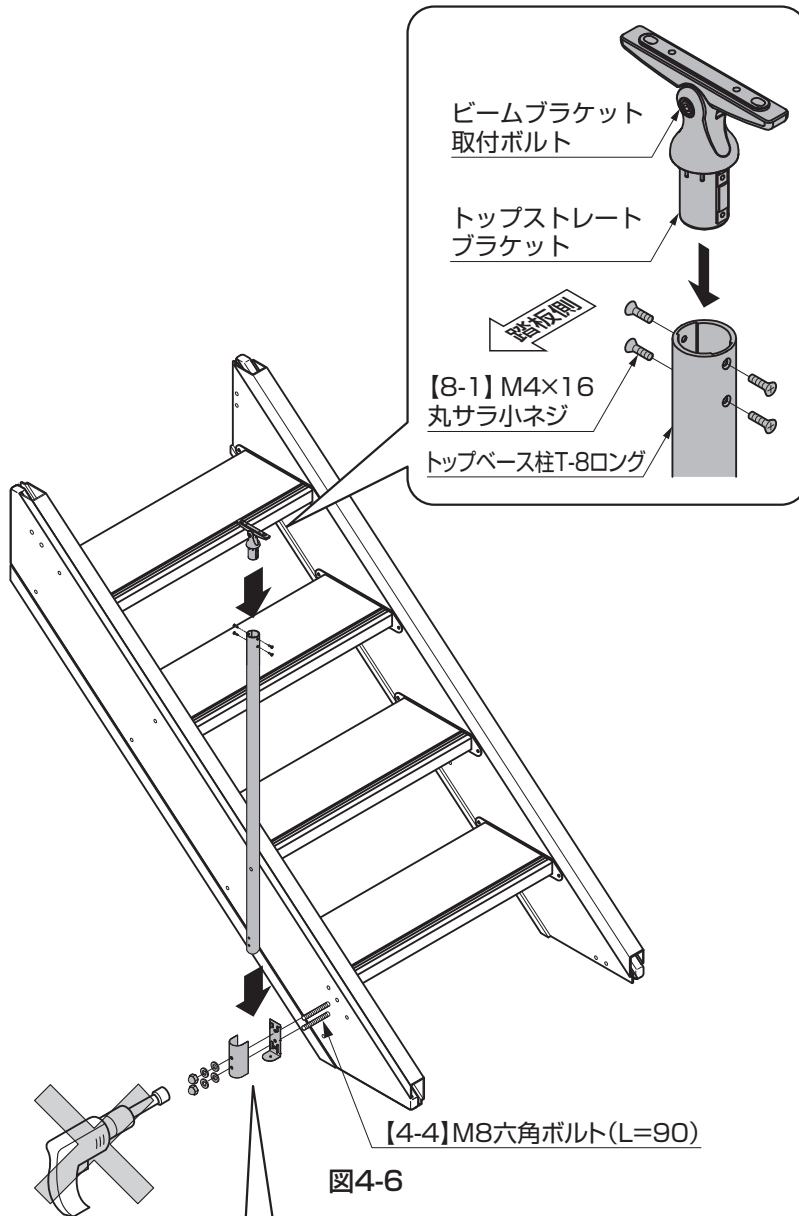
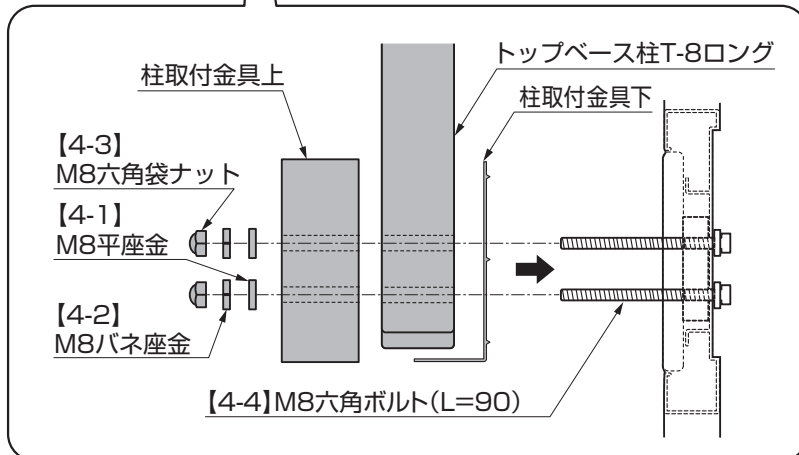


図4-6



① 柱にトップストレートブラケットを挿入して、【8-1】で取付けてください。

#### ポイント

- トップストレートブラケットは「ビームブラケット取付ボルト」が見える側を踏板側に向けて施工してください。

#### ポイント

- 人工木の取付けには電動ドライバーを使用しないでください。
- 人工木はネジを締め込みすぎると割れるおそれがありますので注意してください。

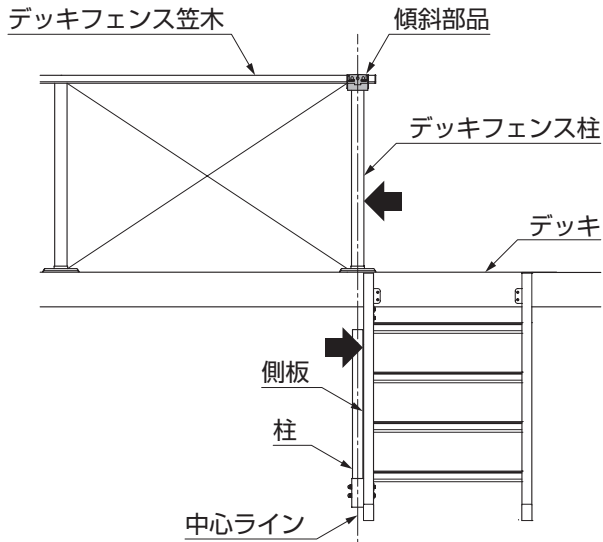
② 側板(人工木)側から柱取付金具下、柱、柱取付金具上、【4-1】、【4-2】、【4-3】の順番で13ミリのスパナを使って固定してください。

#### ポイント

- 柱は垂直に取付けてください。

## 4. つづき

### 4-4 傾斜部品の取付け



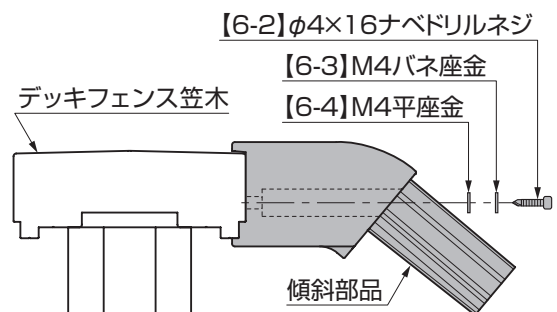
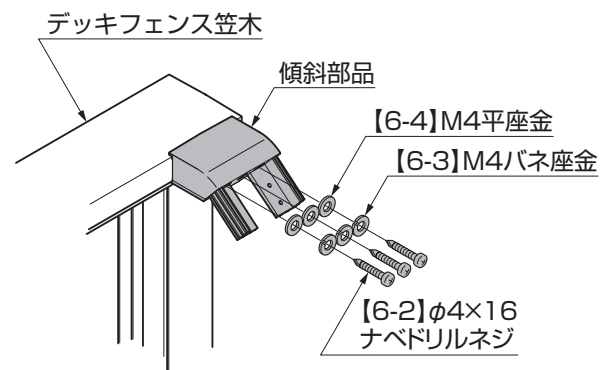
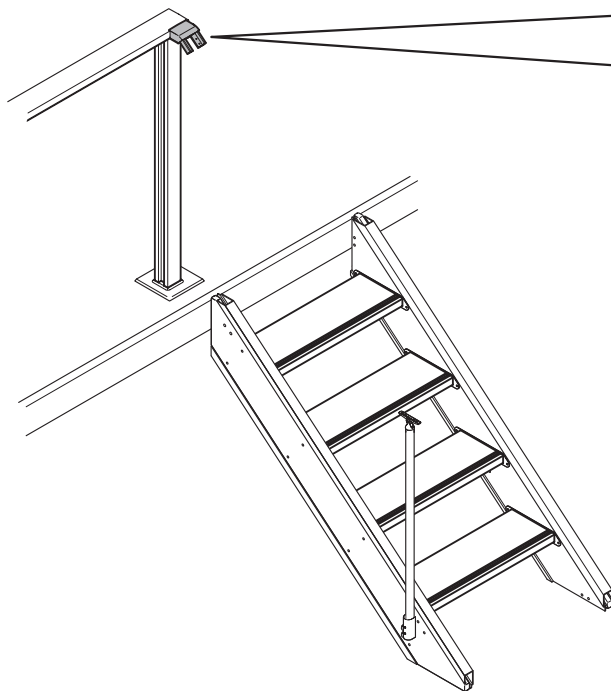
①図のようにデッキ上の柱端面がステップ側板外側端面となるようにステップを固定してください。

#### ポイント

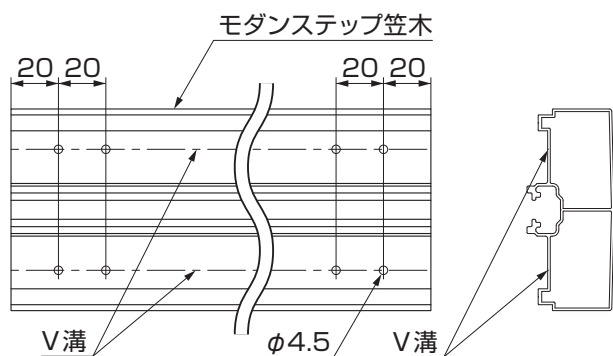
●ステップ固定位置の幕板裏側に幕板取付材がない場合は、「2-7 幕板固定材の取付け」を参照してください。

②傾斜部品をデッキフェンス笠木にあて、柱中心ラインと傾斜部品の中心ラインが一致したところで位置決めをしてください。

③傾斜部品をデッキフェンス笠木に【6-2】、【6-3】、【6-4】で傾斜部品を固定してください。



#### 4-5 ステップ笠木の取付け



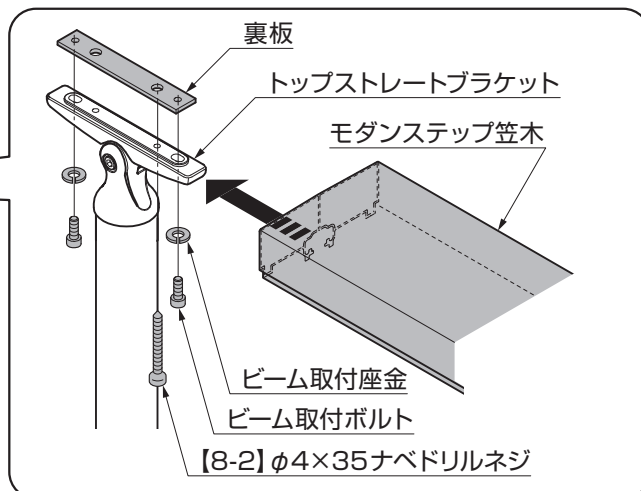
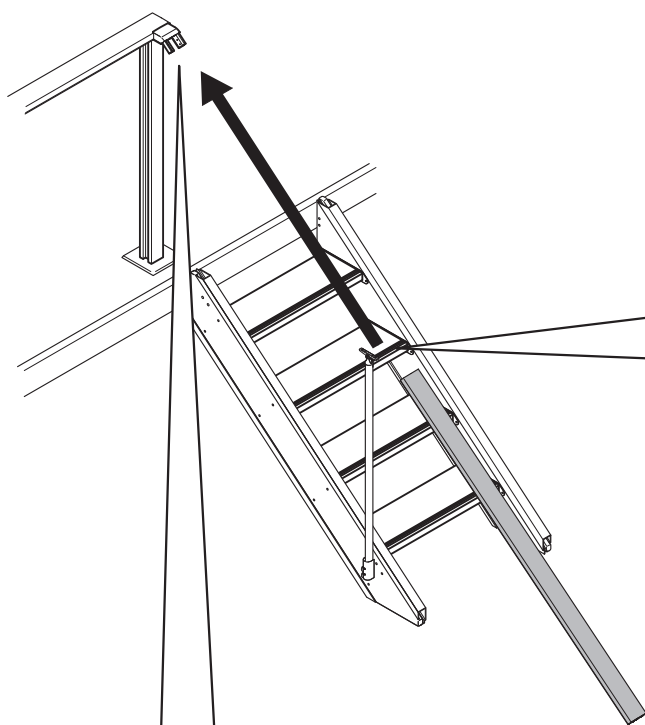
①モダンステップ笠木両端部から図の寸法でV溝に、φ4.5の孔をあけてください。

②トップストレートブラケットから裏板を一旦外してください。  
③モダンステップ笠木を裏板で挟みこむように挿入して、位置・角度を調整してください。

④モダンステップ笠木をトップストレートブラケットに取付け、傾斜部に【6-1】で固定してください。

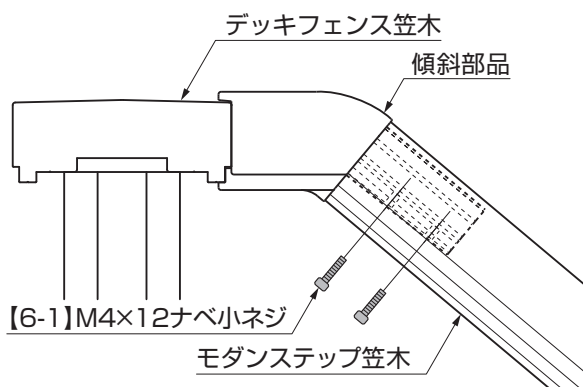
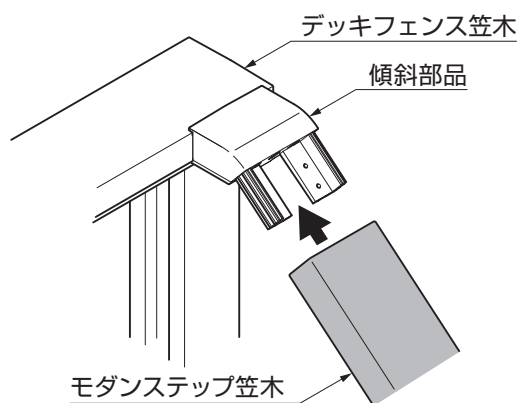
⑤各ボルトを本締めしてください。

⑥トップストレートブラケットの残った孔2つのうち、どちらか取付けやすい方を選んで【8-2】を取付けてください。



#### 補足

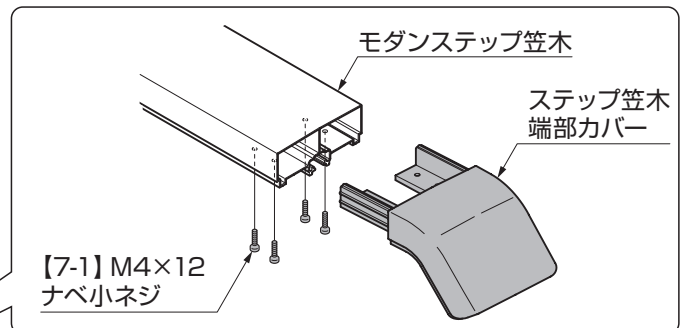
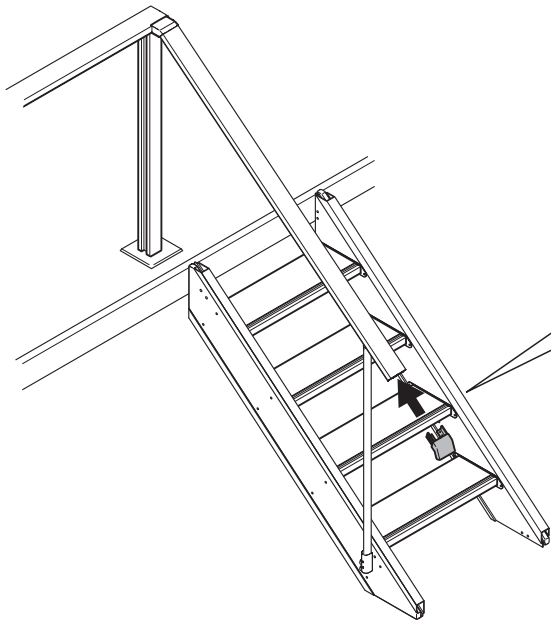
●【8-2】を取付けずに残った孔には、ネジは取付けません。



## 4. つづき

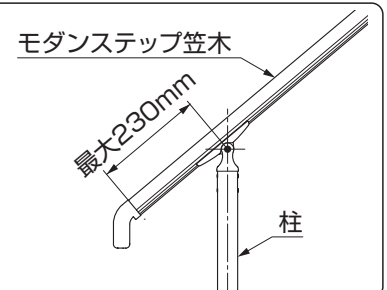
### 4-6 ステップ笠木端部カバー

①ステップ笠木端部カバーをモダンステップ笠木に【7-1】で固定してください。



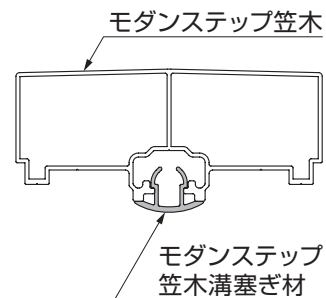
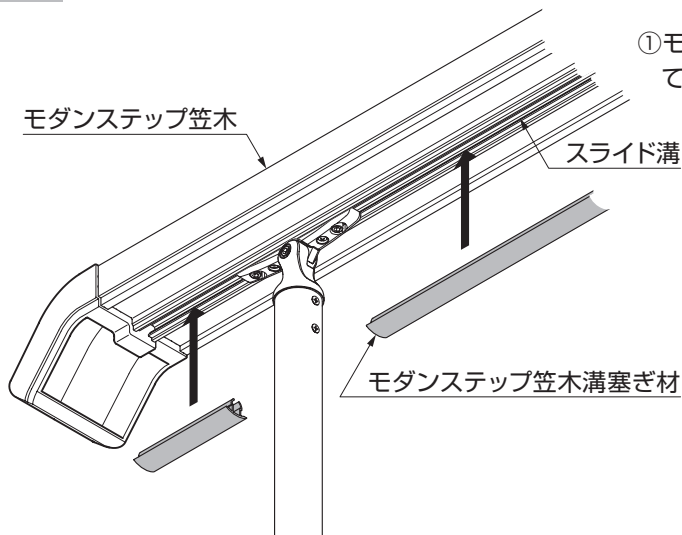
#### ポイント

- モダンステップ笠木の柱より延長した長さは柱中心より最大230mmです。



### 4-7 ステップ笠木溝塞ぎ材の取付け

①モダンステップ笠木溝塞ぎ材をすき間がない長さに切断して、スライド溝にはめ込んでください。



#### 補足

- 溝ふさぎ材は樹脂製です。樹脂切断が可能なノコギリを使ってください。

## 5. LED照明ユニットの取付け **オプション**

### 5-1 踏板の孔加工

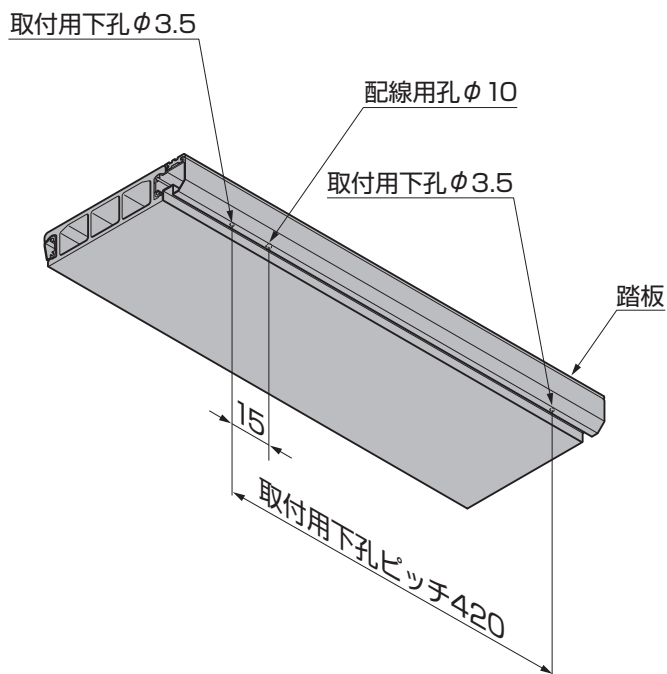


図5-1

- ①踏板のLEDユニットを取付ける位置に、取付け下孔φ3.5と配線用孔φ10をあけてください。(図5-1参照)

#### **ポイント**

- φ10孔は配線を導く側にあけてください。

### 5-2 側板の配線用孔加工

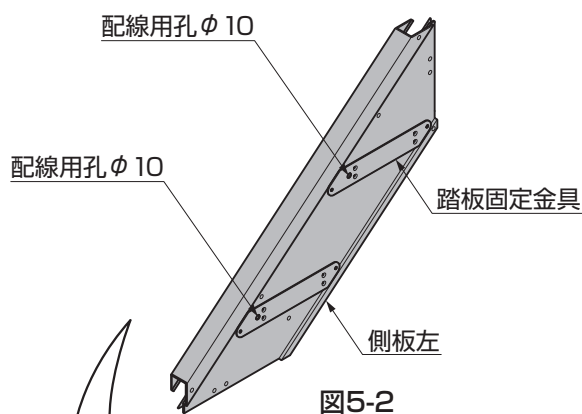
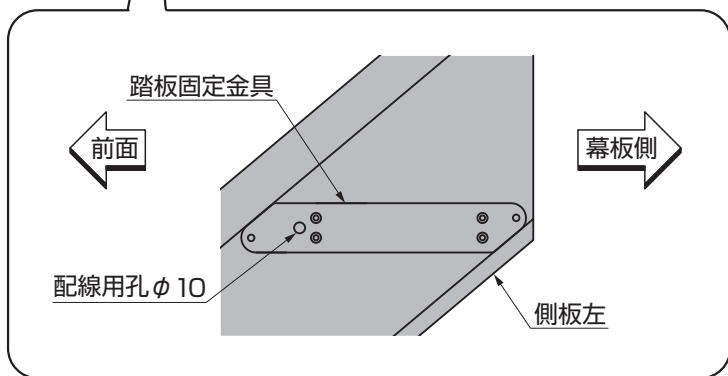


図5-2

- ①側板の踏板を固定する位置に踏板固定金具をあわせ、金具にあいている配線用孔φ10の位置に配線用孔φ10を加工してください。

#### **ポイント**

- 踏板固定金具を治具代わりに使用しますので、踏板に取付ける前に孔加工をしてください。



## 5. つづき

### 5-3 配線

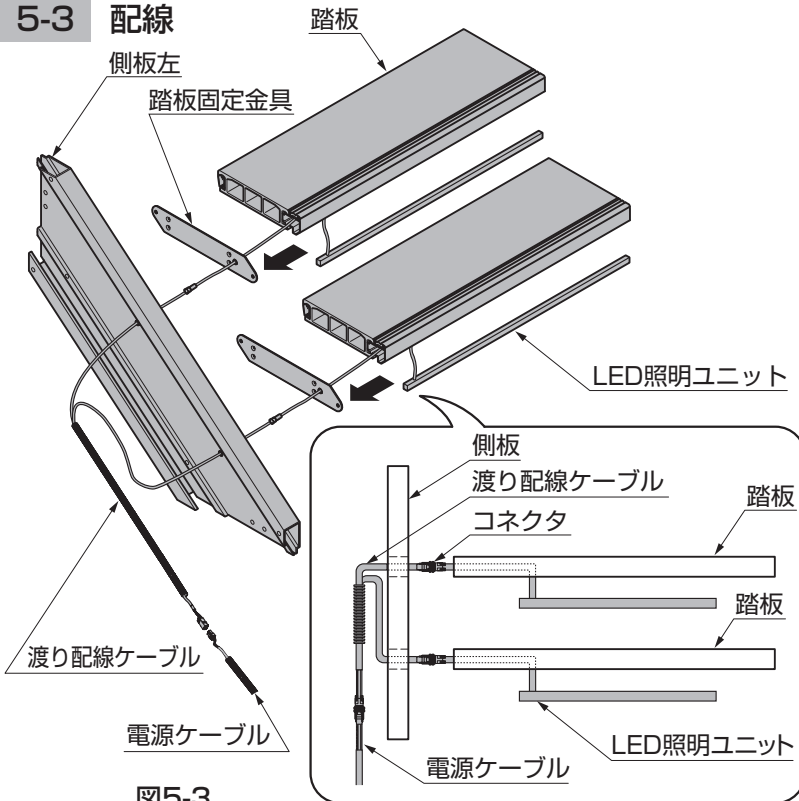


図5-3

- ① LED照明ユニットの配線を踏板的配線孔から通し、側板の配線孔から出し、渡り配線ケーブルとコネクタ接続してください。「2. 本体の組立て 2-5 側板と踏板的取付け」を参照して側板と踏板的を取付けてください。

#### 補足

- 渡り配線ケーブル1本につき、LEDユニット2本が接続可能です。渡り配線ケーブルをつぎ足すことでLEDユニットを1台ずつ増やすことができます。
- 渡り配線ケーブルを複数連結した場合、連結数が増えるほど、電圧降下のため明るさが若干低下します。

#### ポイント

- 最大接続可能数は、電源ケーブル1本あたり10台です。電源ケーブルはトランス電源ユニット1台あたり4本/35W、80台/60Wまで使用可能です。(合計 40台/35W、90台/60W)

### 5-4 LED照明ユニットの取付け

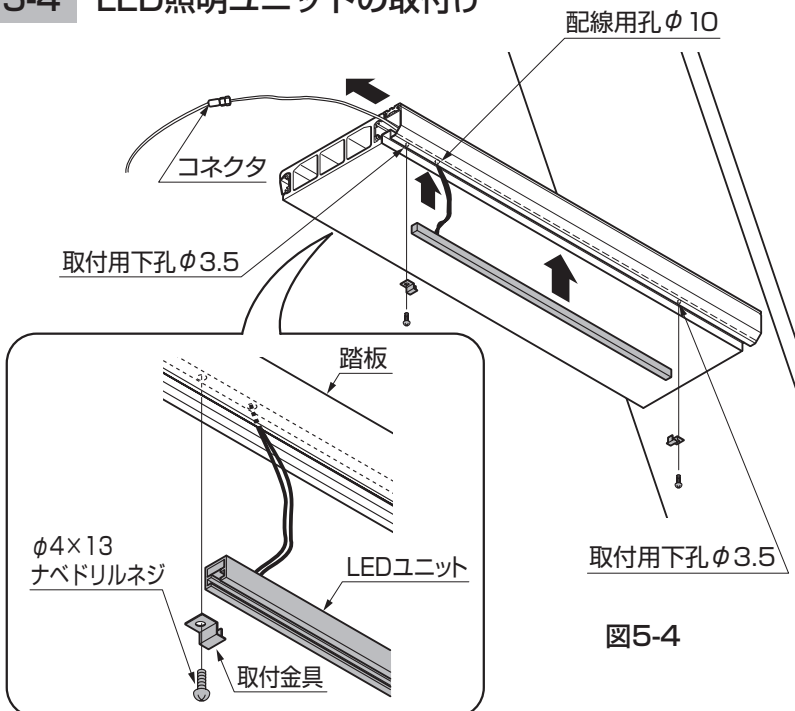


図5-4

- ① 配線を側板内に納めLED照明ユニットを取付金具で固定してください。

#### ポイント

- トランス電源ユニットからの配線方法は、「カラーコーピングLEDユニット取付説明書〈Z217〉」を参照してください。

取説コード

**E243**

JWZ614166E  
200612A\_1041  
201210F\_1041