

- このたびは、当社製品をお買いあげいただきましてまことにありがとうございます。
- この取付説明書に示した表示記号の内容は、製品を安全に正しく施工していただき、施主様等の危害や損害を未然に防止するためのものです。  
表示記号の内容を良く理解したうえで、本書の内容（指示）にしたがってください。
- この取付説明書では、次のような記号を使用しています。

### 安全に関する記号 記号の意味


**警告**

- 取扱いを誤った場合に、使用者が死亡または重傷を負うおそれのある内容を示しています。


**注意**

- 取扱いを誤った場合に、使用者が中・軽傷を負うおそれのある内容、または物的損害のおそれがある内容を示しています。

### 一般情報に関する記号


**ポイント**

- 取付手順で、特に注意して作業をしていただきたいことを示しています。
- 守っていただかないと組付けができない内容、または製品全体に後々不具合が発生するおそれのある内容を示しています。



- 取付説明の内容全体（個々の説明枠）にかかる注意事項を示しています。
- 取付説明の内容に制限がある場合の条件を示しています。


**補足**

- 説明の内容で知っておくと便利なことを示しています。

## <施工の前に>


**注意**

- 製品の施工には、危険を伴う場合がありますので、必ず専門の工事業者による施工をお願いします。
- 正しく施工、組付けをするために、施工前に必ず取付説明書をお読みください。
- 製品の施工については、必ず取付説明書にしたがってください。
- 梱包明細表で必要な部材、部品が揃っているか確認してください。
- 施工終了後、取扱説明書は施主様にお渡しください。
- 施工手順は、「取付説明書区分表」で使用する取付説明書を確認してください。

## 取付説明書区分表

施工区分	使用する取付説明書	取説コード
柱、フレームの取付け	・ Gフレーム	E248
躯体取付けフレームの取付け		
デザイン格子の取付け		
パーゴラの取付け		
フレーム・柱デザインカバーの取付け		
ファンクション柱の取付け	・ Gフレーム ファンクション柱	A451
サイディングの取付け	・ Gフレーム サイディング壁	C365
角格子スクリーンの取付け	・ Gスクリーン 角格子タイプ	C366
横格子スクリーンの取付け	・ Gスクリーン 横格子タイプ	C367
腰壁用柱の取付け		
縦格子スクリーンの取付け	・ Gスクリーン 縦格子タイプ	C368
腰壁用柱の取付け		
木虫籠スクリーンの取付け	・ Gスクリーン 木虫籠タイプ	E256
板塀スクリーンの取付け	・ Gスクリーン 板塀タイプ	E255
デザイン板塀の取付け	・ Gスクリーン デザイン板塀	C384
GBウォールの取付け	・ Gスクリーン GBウォール取付け枠	C385
汎用型材の取付け	・ Gスクリーン フリースクリーン枠	C383
サニーブリーズフェンスの取付け	・ Gスクリーン サニーブリーズ取付け用枠	C382
Gルーフ テラスタイプの取付け	・ Gルーフ テラスタイプ	E249
Gルーフ フリータイプの取付け	・ Gルーフ フリータイプ	E258
Gルーフ テラスタイプ天井材の取付け	・ Gルーフ 天井材テラスタイプ	E259
Gルーフ フリータイプ天井材の取付け	・ Gルーフ 天井材フリータイプ	E257
キャノピーの取付け	・ Gフレーム キャノピー	E250
LEDダウンライトの取付け	・ LEDダウンライト	Z329

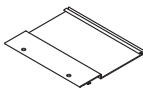
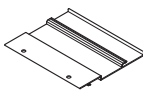
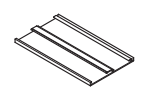
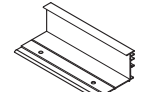
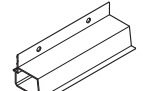
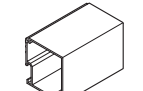
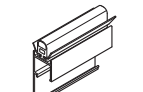
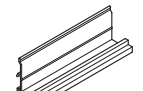
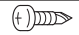
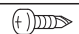
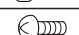
## <施工上のご注意>

### ⚠ 注意

- 施工工事にあたっては、安全に施工を行なってください。
  - ・ 作業服および保護具（保護帽、安全帯、眼、手、足の保護具）を正しく使用してください。
  - ・ 作業場所の整理整頓を行なうとともに、安全確保を行なってください。  
特に高所作業での安全確保、倒壊防止、照明による照度の確保など。
  - ・ 器具、工具、保護具などの機能を確認し、使用してください。
  - ・ 作業は、相互の作業と各作業工程を考慮して進めてください。免許、技能講習、特別教育が必要な作業は、有資格者が行なってください。
  - ・ 作業者が相互に安全確認を行なってください。健康状態を十分に確認し、健康管理を実施してください。
  - ・ 万が一、事故が発生した際には、直ちに手当を行ない、救助を第一に心がけてください。
- 取付説明書の順序通りに組付けてください。製品の強度など、性能が低下する場合があります。
- ボルト、ネジは弊社純正品の規定本数を確実に締付け、固定してください。
- アルミ製品が異種金属と接触する場合は、絶縁処理をしてください。
- 製品の改造は絶対にしないでください。
- 施工終了後は、ボルト、ネジなどにゆみがないか確認してください。
- 施工中についた汚れは取除き、誤ってキズをつけた場合は補修塗料で補修してください。

# 1. 梱包明細表

## 【1】天井材セット テラスタイプ用

名 称	略 図	員 数		
		4尺	6尺	8尺
天井材 SA		9	9	9
天井材 SB		1	1	1
天井材 SC		1	1	1
天井側枠		2	2	2
天井後枠		1	1	1
天井前枠		1	1	2
天井材用中骨		-	-	1
端部化粧枠		1	1	1
【1-1】φ4×19ナベドリルネジ		4	6	12
【1-2】φ4×13ナベドリルネジ		28	28	40
【1-3】φ4×20トラスタッピンネジ3種		2	2	2
取付説明書 Gルーフ -天井材 テラスタイプ- (E259)	-	1	1	1

## 2. 基本寸法と各部名称

### 2-1 基本寸法

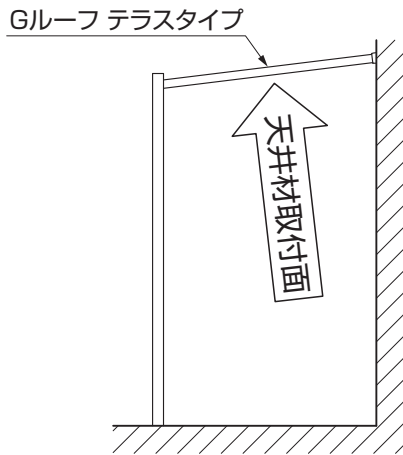


図2-1

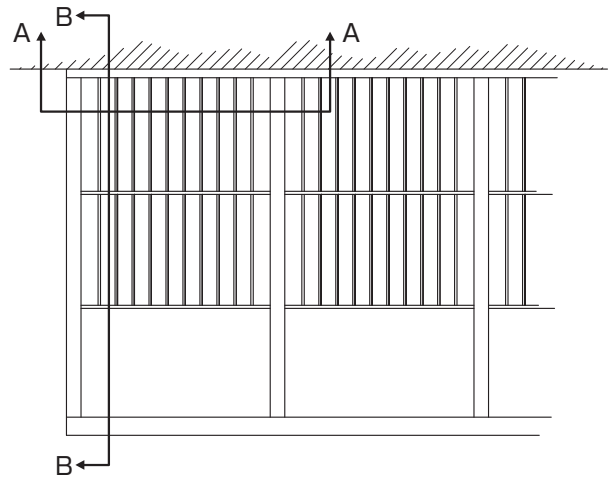


図2-2 上面図 8尺の場合

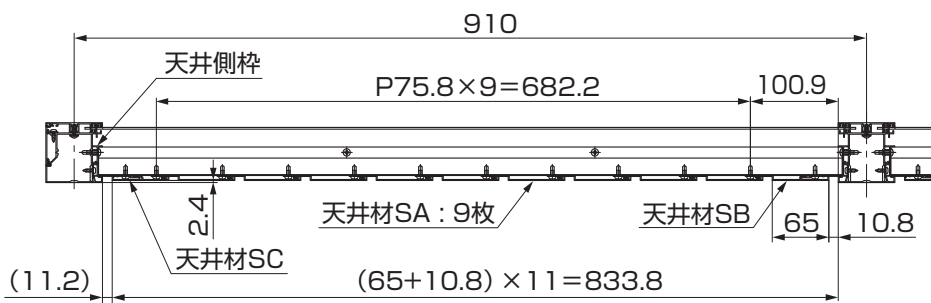


図2-3 A-A矢視

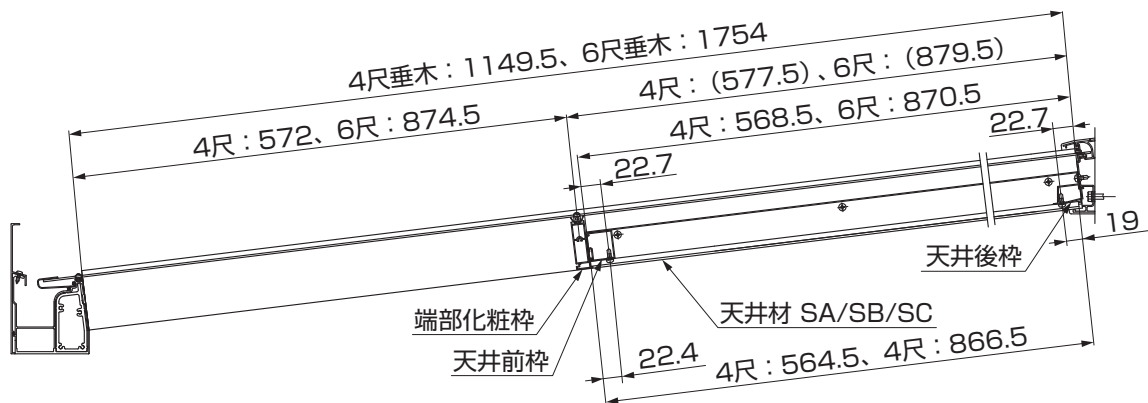


図2-4 B-B矢視 4・6尺の場合

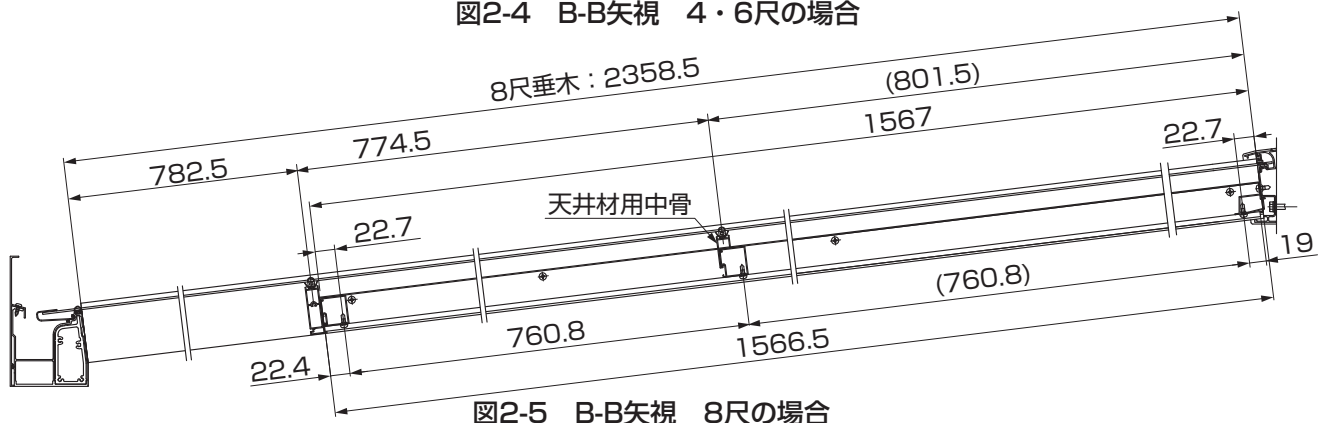
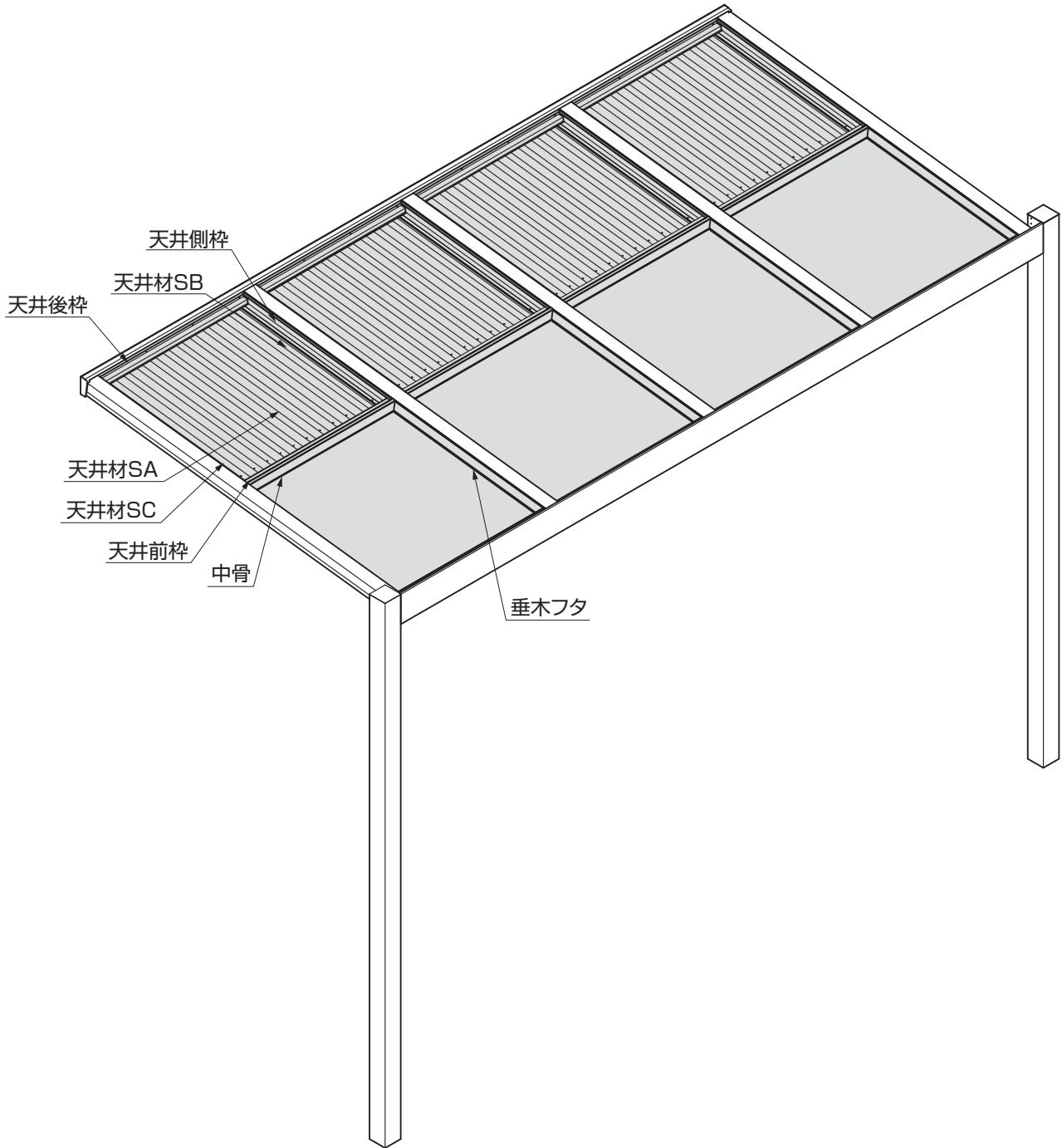
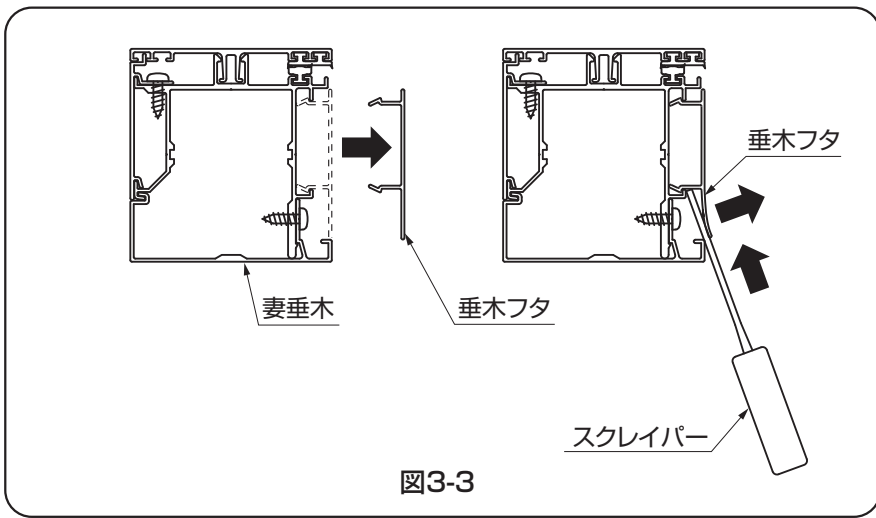
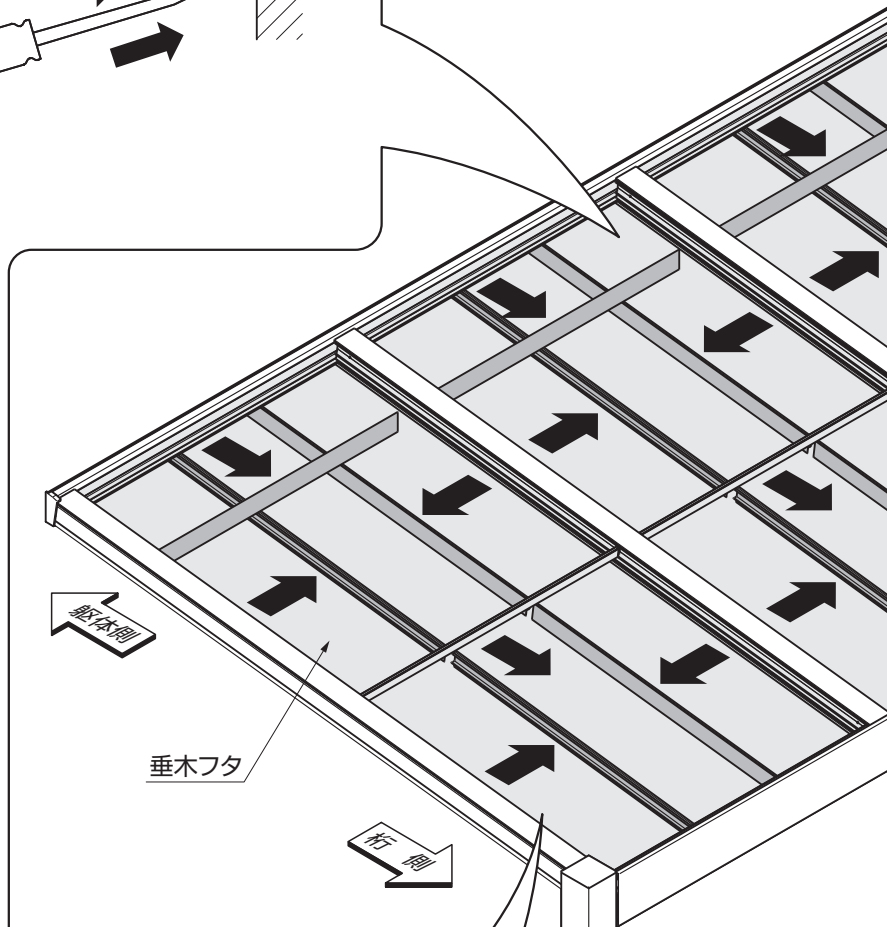
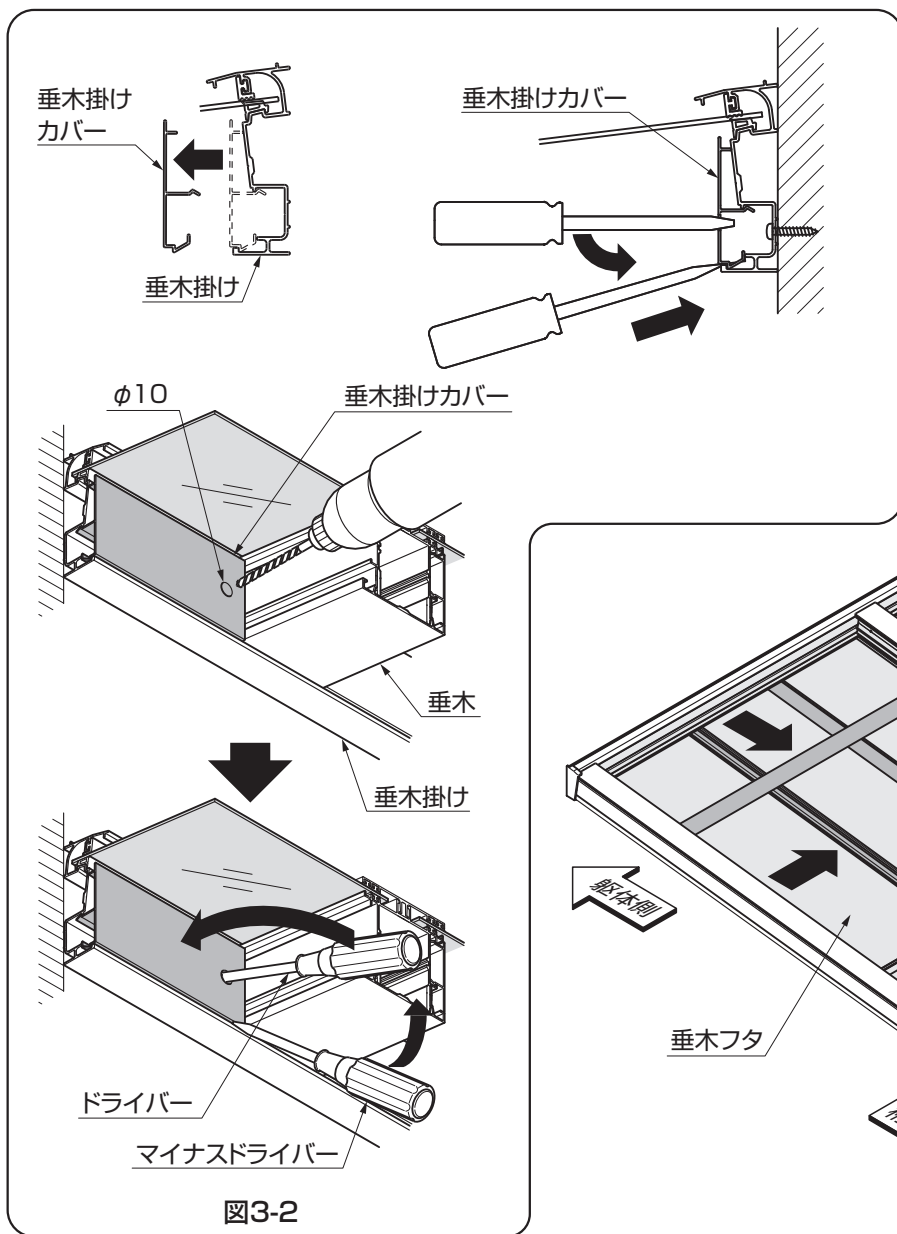


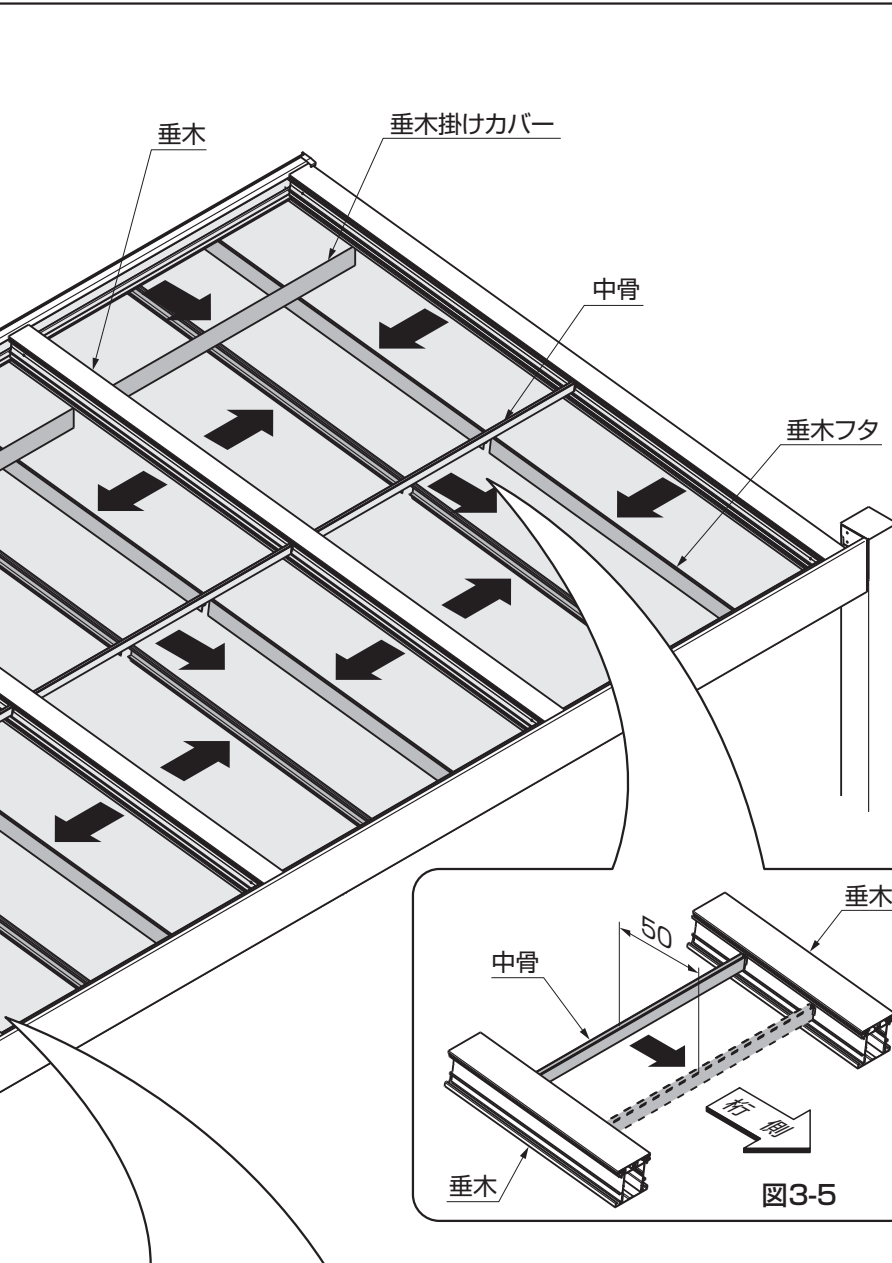
図2-5 B-B矢視 8尺の場合

## 2-2 各部名称



### 3. カバーの取外し ※既存のGルーフ テラストタイプに天井材を後付けする場合の作業です。





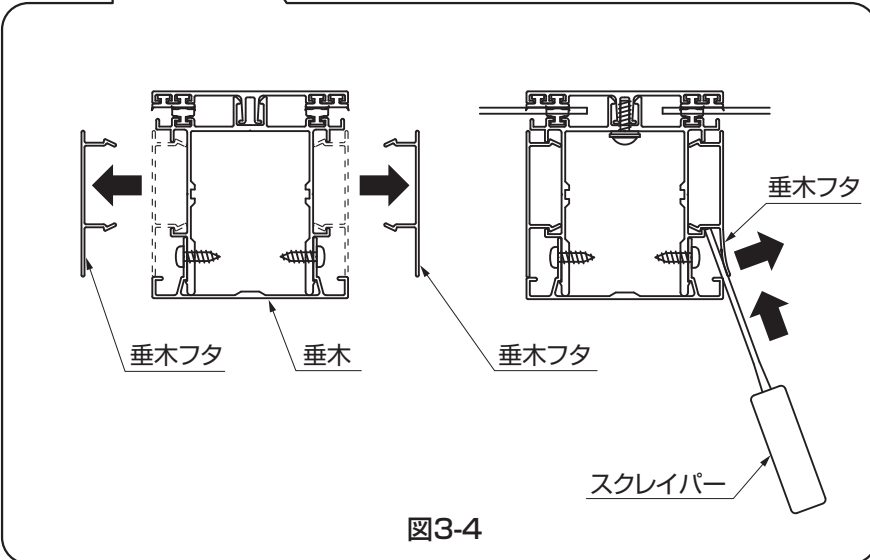
①天井材を取付ける部分の垂木フタ、垂木掛けカバーを全て取外してください。

**ポイント**

- 垂木フタの取外し方は図3-3、図3-4を参照ください。
- 垂木掛けカバーの取外しはφ10の穴をあけ、マイナスドライバーで外してください。(図3-2参照)
- 垂木掛けカバーは後で再利用しません。
- 天井材取付部以外の垂木フタは再利用します。

②中骨を50mm程度桁側に移動してください。(図3-5参照)

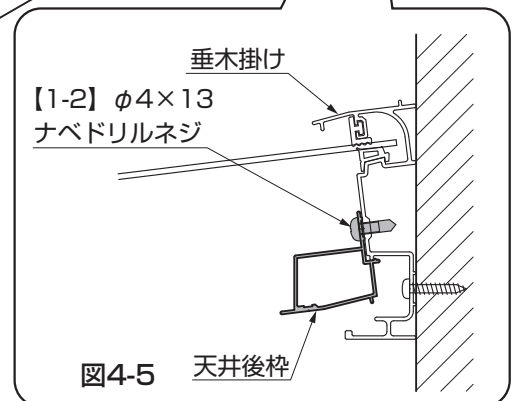
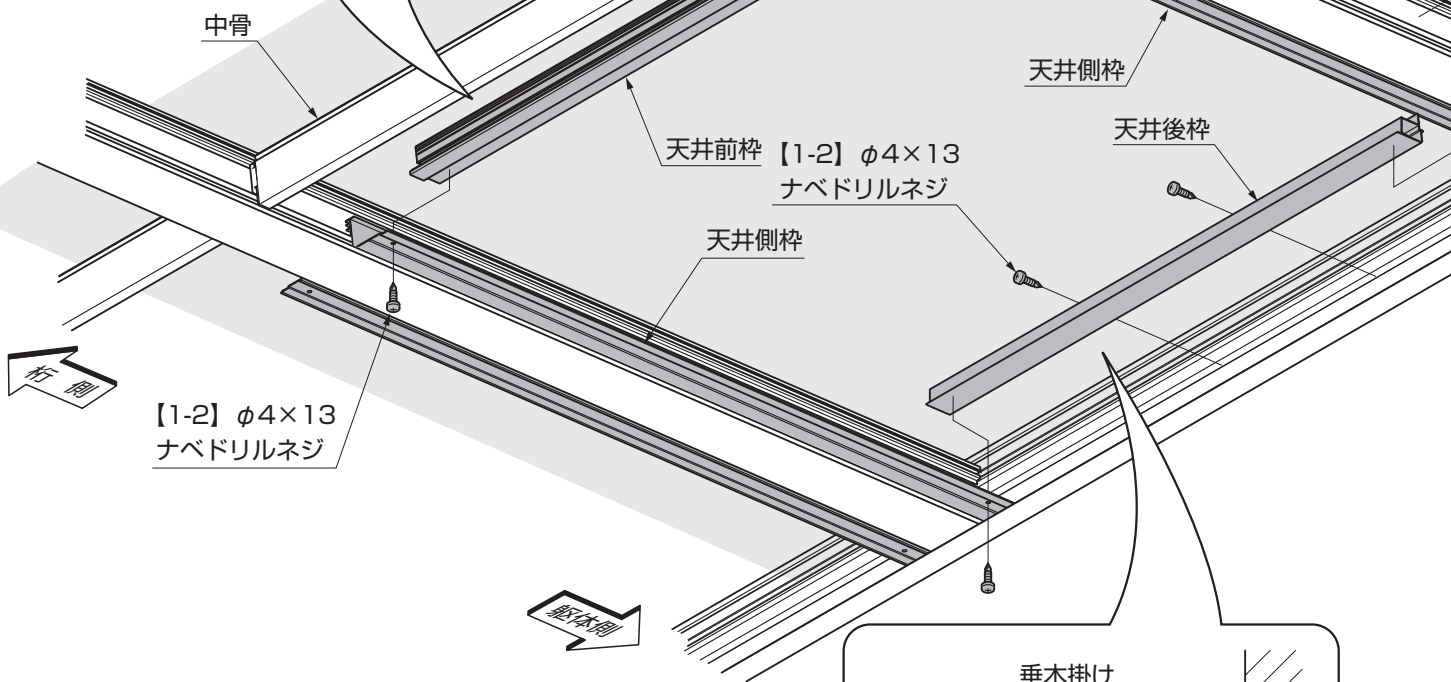
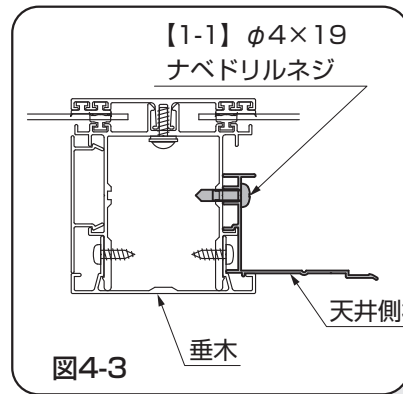
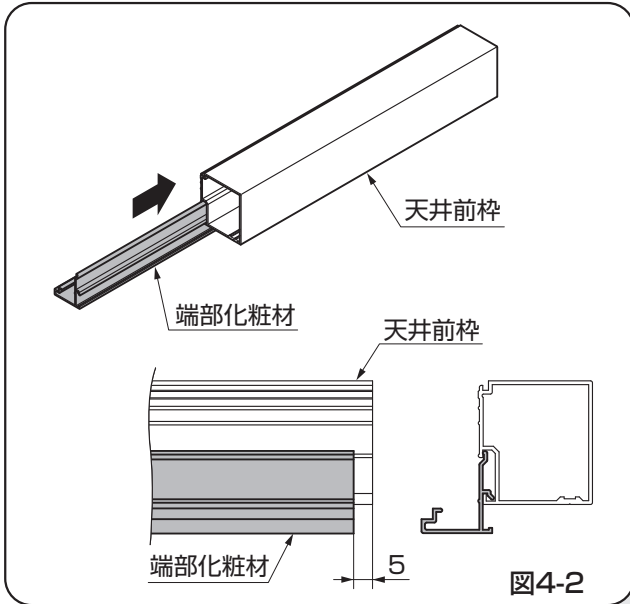
③8尺出幅の場合は、垂木掛け側の中骨を取外してください。



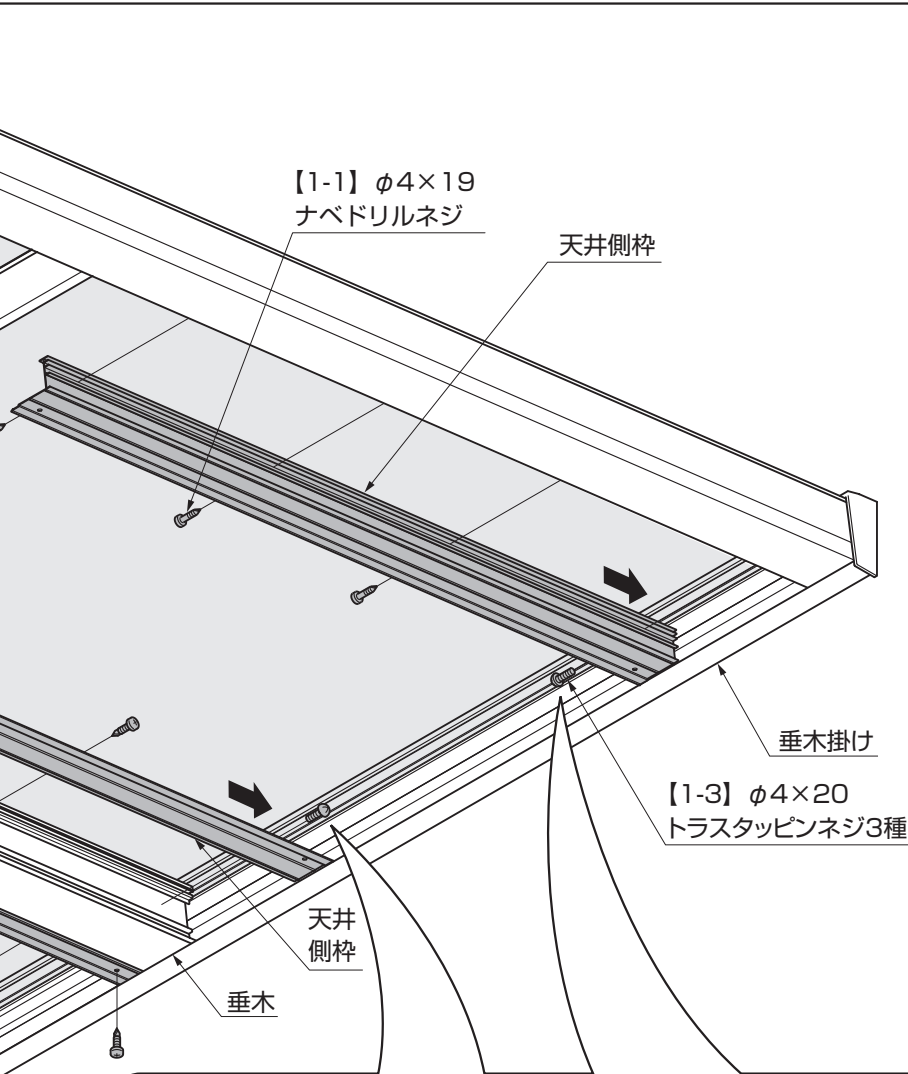


## 4. 天井材の取付け ※4尺・6尺出幅の場合の作業です。

### 4-1 側枠、前枠、後枠の取付け







- ①端部化粧材を天井前枠にスライドして取付けてください。(図4-2参照)
- ②垂木掛け側から「M4×12十字穴付六角ボルト」および「φ4×12トラストタッピンネジ3種」を取外して、取外した穴に【1-3】で天井側枠を取付けてください。(図4-4参照)
- ③天井側枠を垂木掛け側に押し当てて【1-1】で垂木に取付けてください。(図4-3参照)
- ④①で取付けた天井前枠を天井側枠にはめ込み【1-2】で取付けてください。
- ⑤天井後枠を天井側枠、垂木掛けに【1-2】で取付けてください。(図4-5参照)

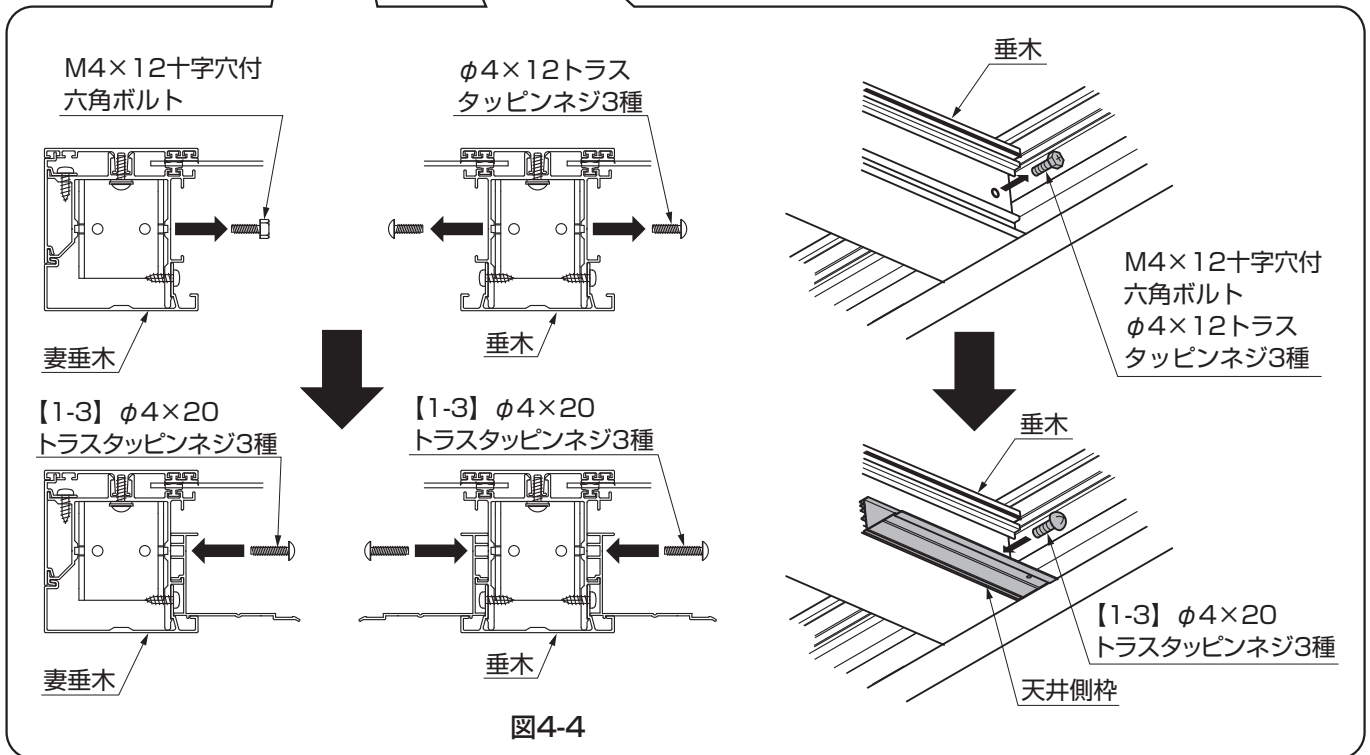


図4-4

## 4. つづき

### 4-2 垂木フタ、天井材の取付け

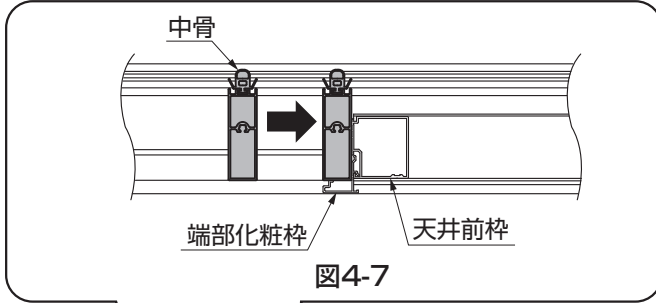


図4-7

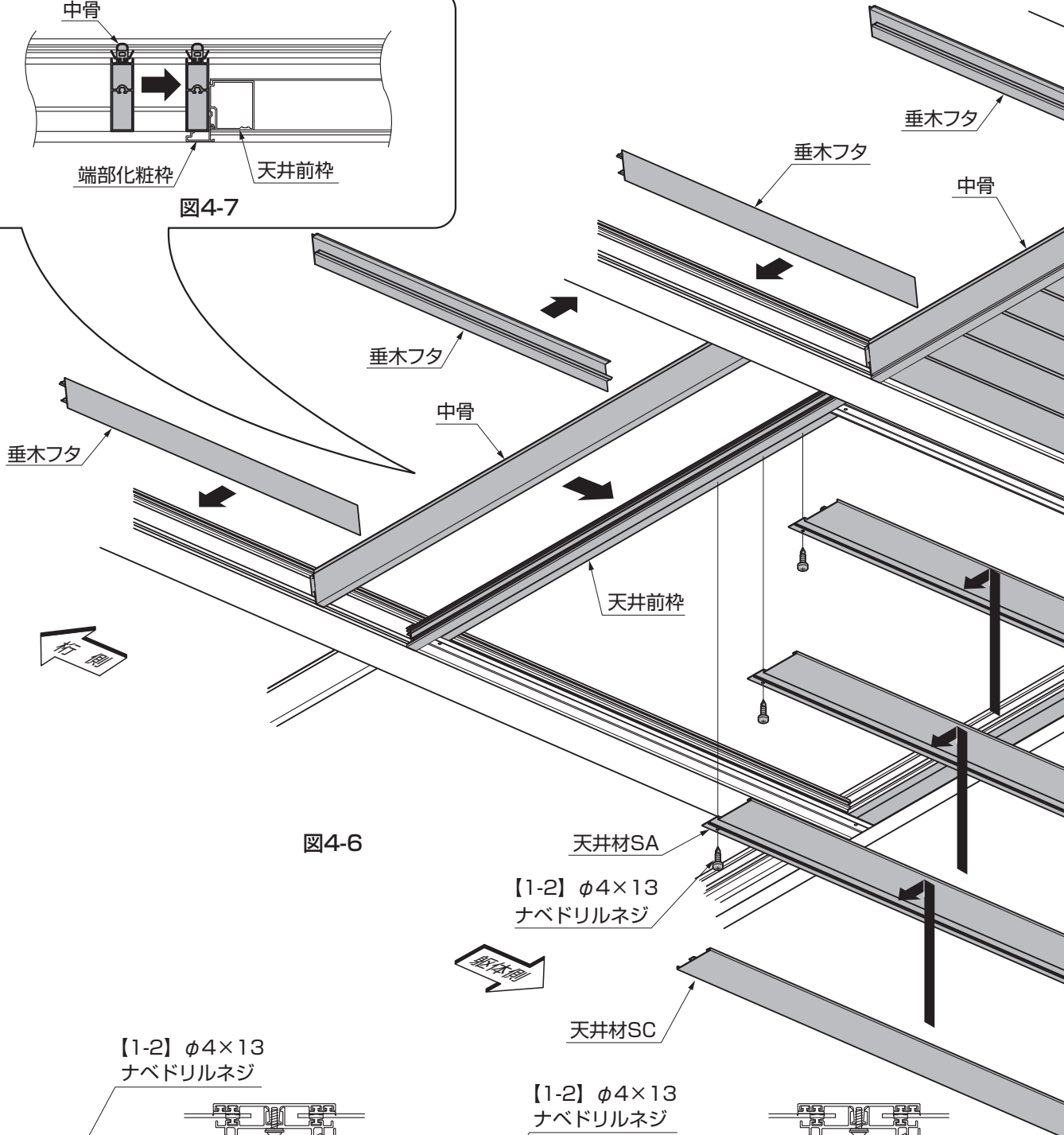


図4-6

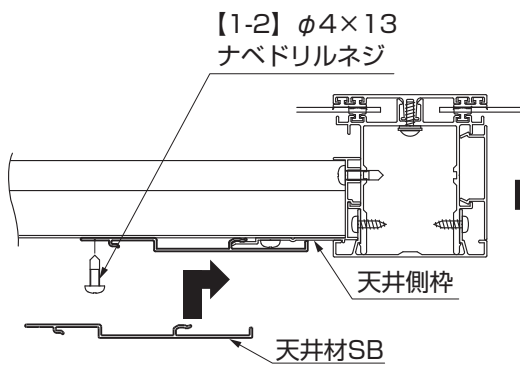


図4-8 天井材SBの取付け

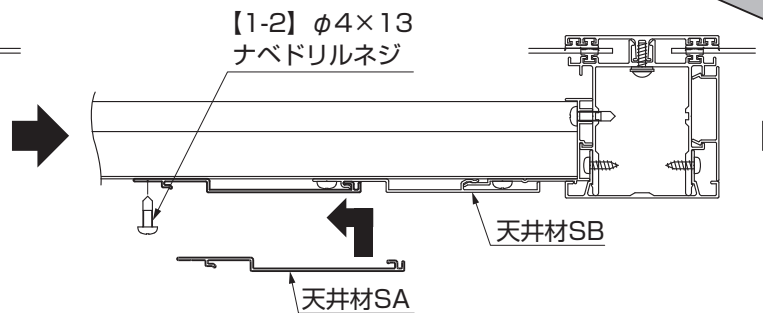
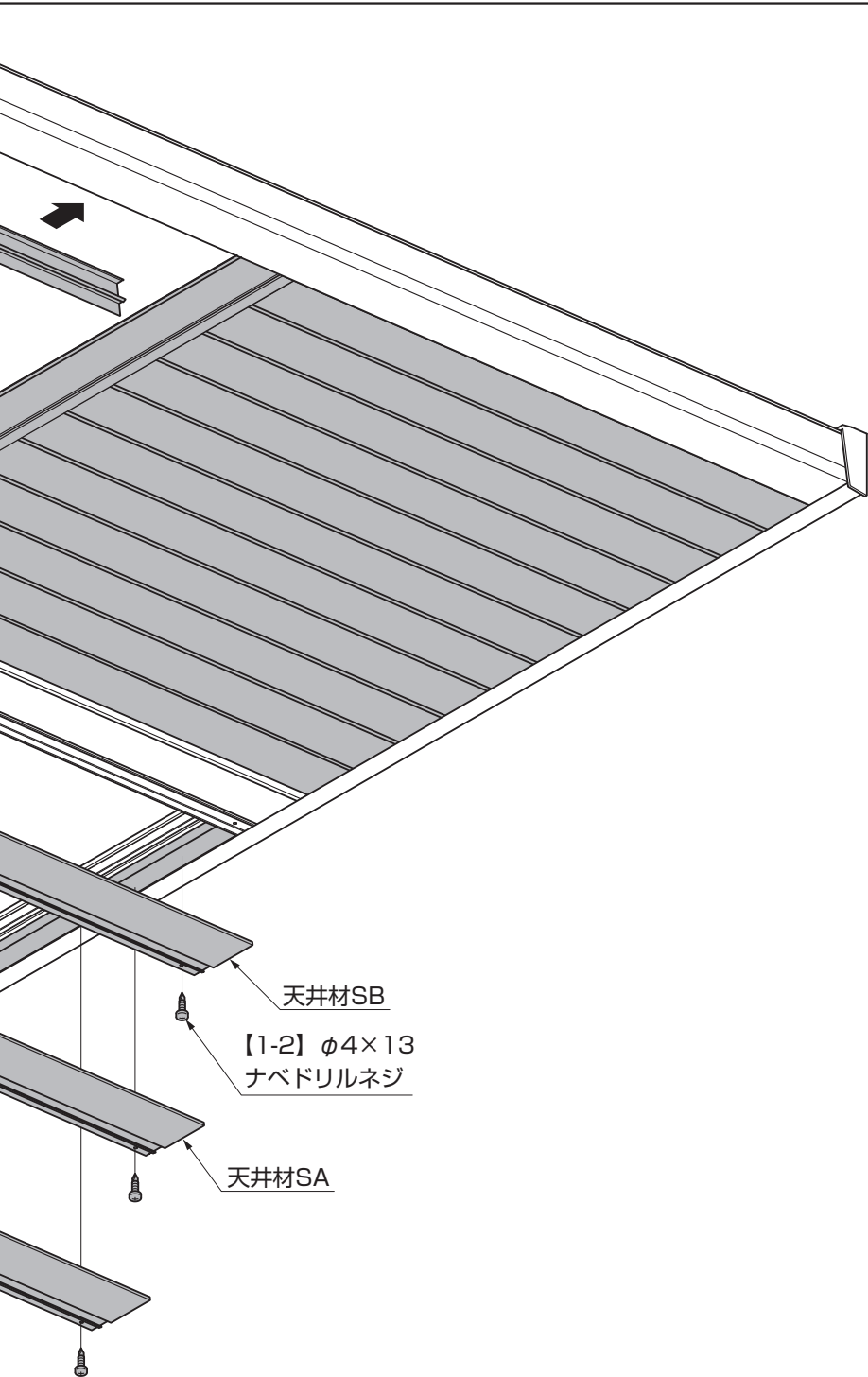


図4-9 天井材SAの取付け



①「3.カバーの取外し」で移動した中骨を天井前  
 枠にあて、垂木フタを取付けてください。  
 (図4-7参照)

②天井材SB、天井材SAの順に天井前枠、天井  
 後枠に【1-2】で取付けてください。  
 (図4-8、図4-9参照)

③天井材SCを天井側枠にスライドして取付けて  
 ください。(図4-10参照)。

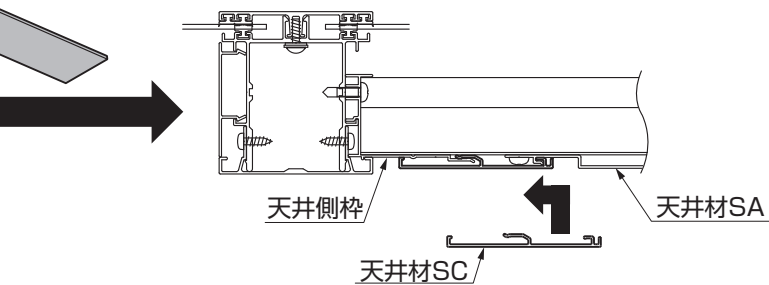


図4-10 天井材SCの取付け

## 5. 天井材の取付け ※8尺出幅の場合の作業です。

### 5-1 側枠、前枠、後枠の取付け

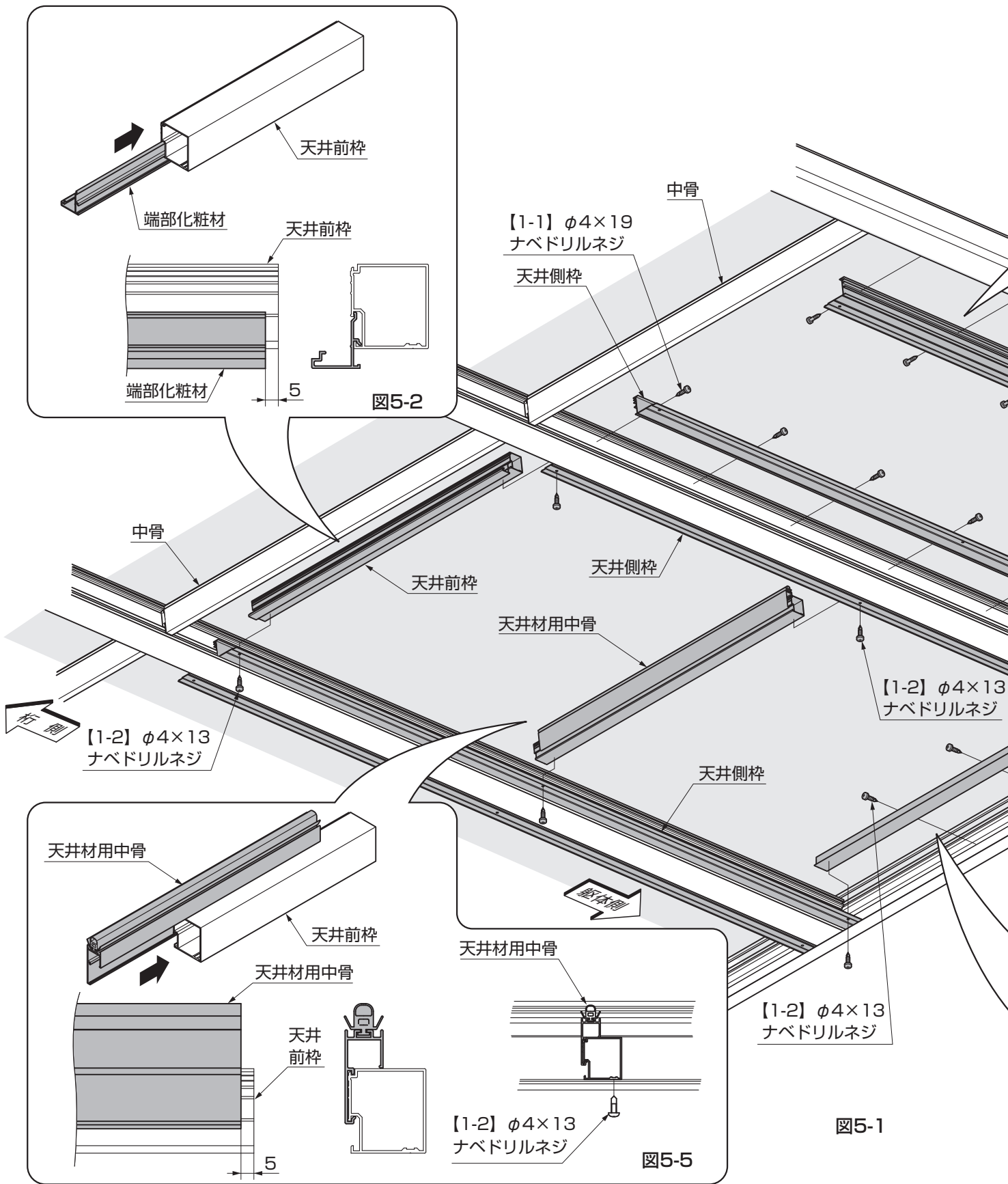


図5-1

図5-5

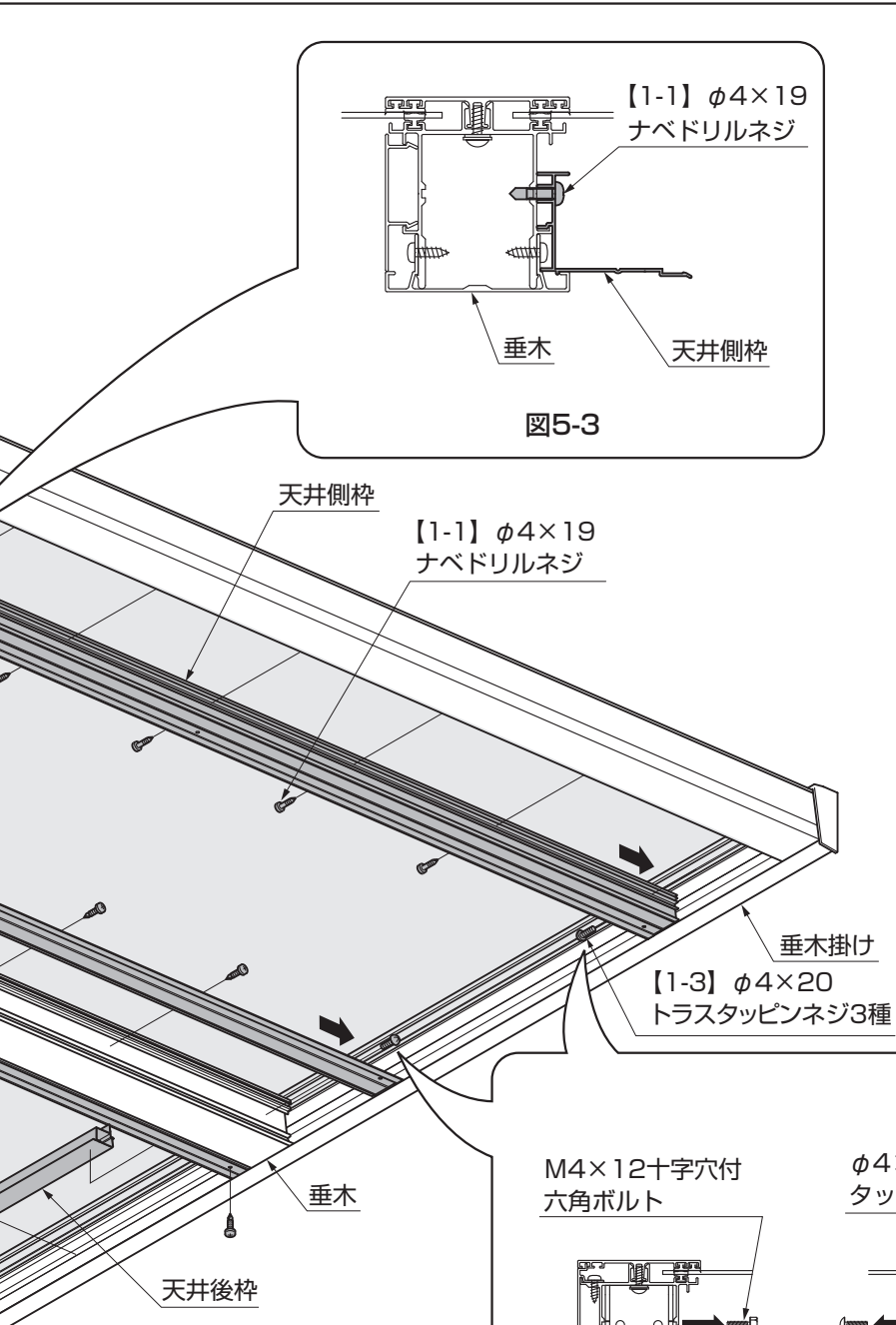


図5-3

- ① 端部化粧材を天井前枠にスライドして取付けてください。(図5-2参照)
- ② 垂木掛け側から「M4×12十字穴付六角ボルト」および「φ4×12トラスタッピンネジ3種」を取外して、取外した穴に【1-3】で天井側枠を取付けてください。(図5-4参照)
- ③ 天井側枠を垂木掛け側に押し当てて【1-1】で垂木に取付けてください。(図5-3参照)
- ④ ①で取付けた天井前枠を天井側枠にはめ込み【1-2】で取付けてください。(図5-6参照)
- ⑤ 天井後枠を天井側枠、垂木掛けに【1-2】で取付けてください。
- ⑥ 天井前枠を天井材用中骨にスライドさせて取付けてください。(図5-5参照)
- ⑦ ⑥で取付けた天井材用中骨を天井側枠に【1-2】で取付けてください。

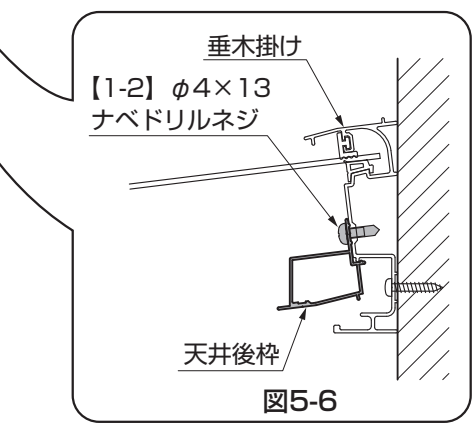


図5-6

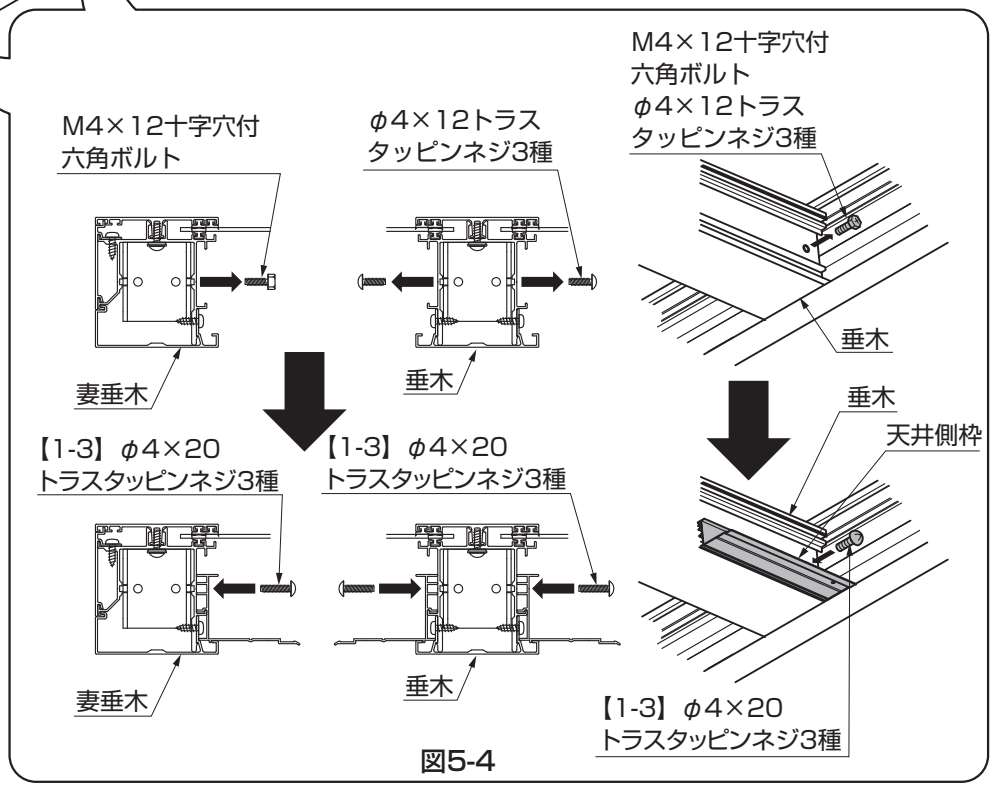
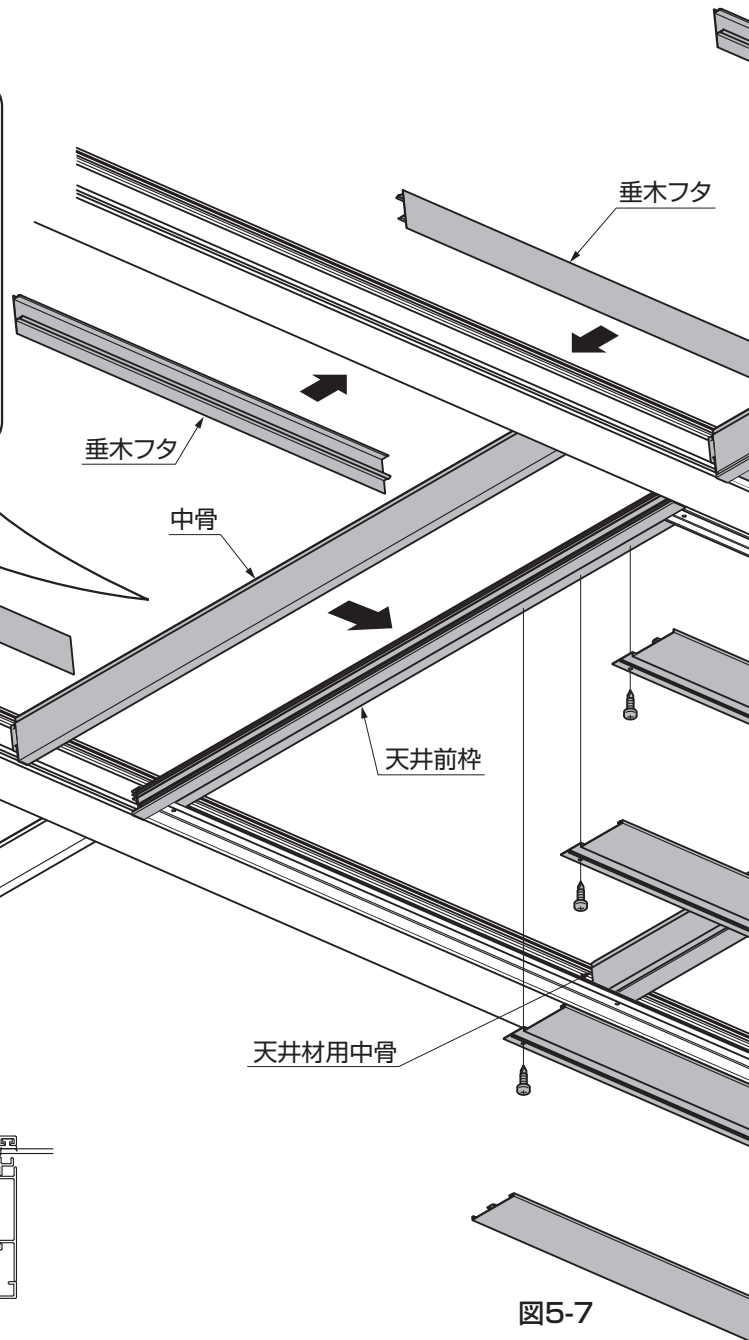
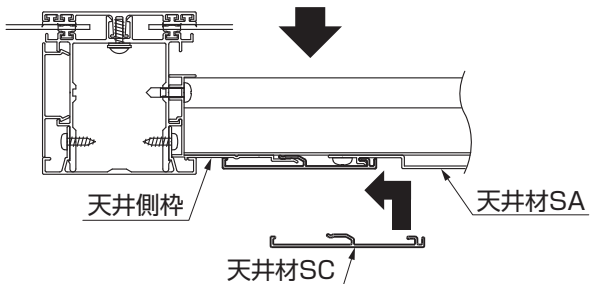
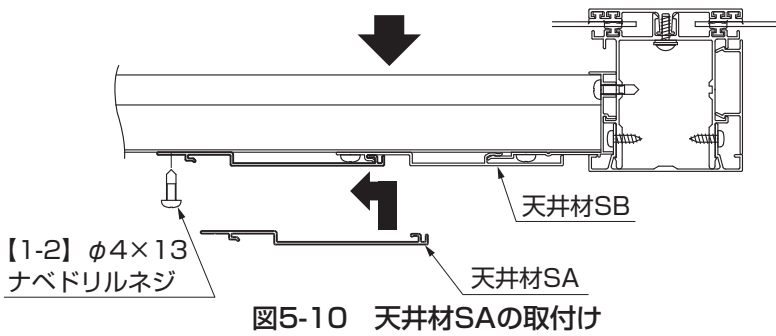
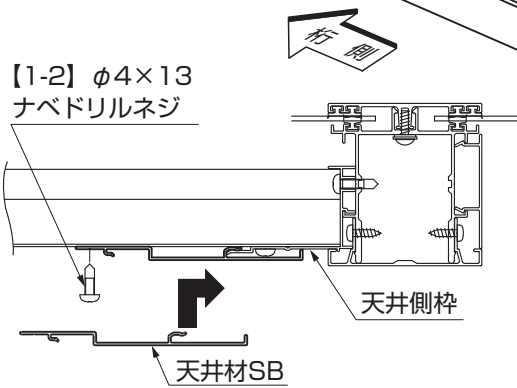
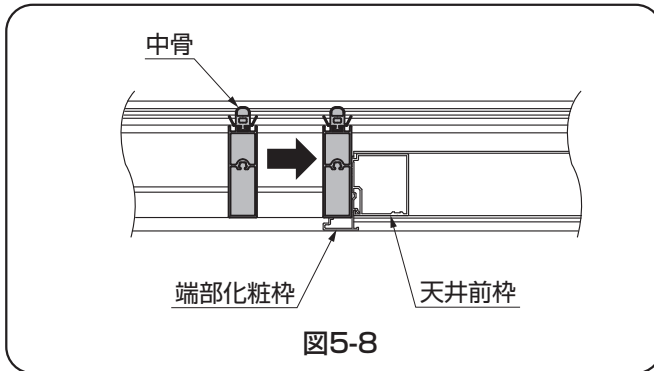


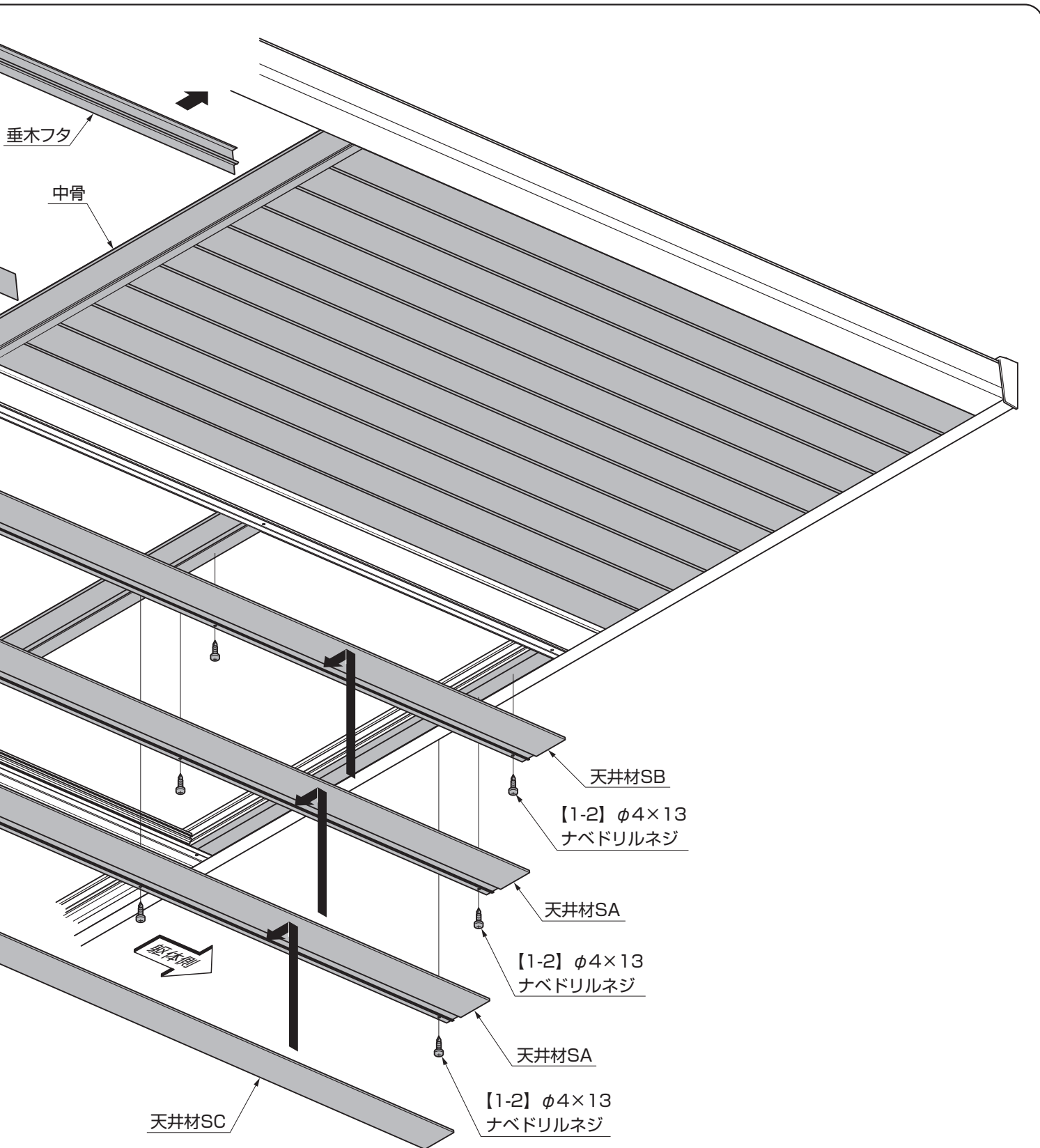
図5-4

## 5. つづき

### 5-2 天井材用中骨、垂木フタ、天井材の取付け







- ①「3.カバーの取外し」で移動させた中骨を天井前枠にあて、垂木フタを取付けてください。(図5-8参照)
- ②天井材SA、天井材SBの順に天井前枠、天井後枠、天井材用中骨に【1-2】で取付けてください。  
(図5-9、図5-10参照)
- ③天井材SCを天井側枠にスライドさせて取付けてください。(図5-11参照)



取説コード

**E259**

JZZ616369B  
200804A\_1039  
201210C\_1039