

- このたびは、当社製品をお買いあげいただきましてまことにありがとうございます。
- この取付説明書に示した表示記号の内容は、製品を安全に正しく施工していただき、施主様等の危害や損害を未然に防止するためのものです。
表示記号の内容を良く理解したうえで、本書の内容(指示)にしたがってください。
- この取付説明書では、次のような記号を使用しています。

安全に関する記号 記号の意味


警告

- 取扱いを誤った場合に、使用者が死亡または重傷を負うおそれのある内容を示しています。


注意

- 取扱いを誤った場合に、使用者が中・軽傷を負うおそれのある内容、または物的損害のおそれがある内容を示しています。

一般情報に関する記号


ポイント

- 取付手順で、特に注意して作業をしていただきたいことを示しています。
- 守っていただかないと組付けができない内容、または製品全体に後々不具合が発生するおそれのある内容を示しています。



- 取付説明の内容全体(個々の説明枠)にかかる注意事項を示しています。
- 取付説明の内容に制限がある場合の条件を示しています。


補足

- 説明の内容で知っておくと便利なことを示しています。

<施工の前に>


注意

- 製品の施工には、危険を伴う場合がありますので、必ず専門の工事業者による施工をお願いします。
- 正しく施工、組付けをするために、施工前に必ず取付説明書をお読みください。
- 製品の施工については、必ず取付説明書にしたがってください。
- 施工終了後、取付説明書は施主様にお渡しください。
- 暖蘭物語本体の施工は「暖蘭物語 - 本体編 - 取付説明書(E317)」で施工してください。
- 梱包明細表で必要な部材、部品が揃っているか確認してください。
- 設置場所を確認してください。
 - ・給湯器や暖房機などの熱排気が、製品に直接当たらないように施工してください。熱による部材の変形・劣化のおそれがあります。
 - ・施工場所に寸法的に正しく納まるか確認してください。
 - ・本製品は一般住宅の地上階設置用です。それ以外の場所への取付けはおやめください。
- 施工プランと必要部材が揃っているか確認してください。
- 市販の研磨紙を利用する際は、80番の研磨紙を用いてください。
- 施工手順は、「取付説明書区分表」で使用する取付説明書を確認してください。

取付説明書区分表

施 工 手 順	使用する取付説明書	取説コード
本体の取付け	暖蘭物語 ー本体編ー	E317
束柱の位置決め	暖蘭物語 ーデッキ編(樹の木Ⅲ)ー	E316
基礎の施工 束柱・根がらみ・大引の取付け	樹の木Ⅲ 暖蘭物語 ーデッキ編(樹の木Ⅲ)ー	E203 E316
内面デッキの張付け 幅調整床板の取付け	暖蘭物語 ーデッキ編(樹の木Ⅲ)ー	E316
束柱・大引の取付け	樹の木Ⅲ 暖蘭物語 ーデッキ編(樹の木Ⅲ)ー	E203 E316
外面デッキの張付け 幅調整床板の取付け	暖蘭物語 ーデッキ編(樹の木Ⅲ)ー	E316
幕板の取付け	樹の木Ⅲ 暖蘭物語 ーデッキ編(樹の木Ⅲ)ー	E203 E316
本体の取付け	暖蘭物語 ー本体編ー	E317

<施工上のご注意>

⚠ 注意

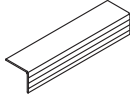

- 施工工事にあたっては、安全に施工を行なってください。
 - ・ 作業服および保護具（保護帽、安全帯、眼、耳、手、足の保護具）を正しく使用してください。
 - ・ 作業場所の整理整頓を行なうとともに、安全確保を行なってください。
特に高所作業での安全確保、倒壊防止、照明による照度の確保など。
 - ・ 器具、工具、保護具などの機能を確認し、使用してください。
 - ・ 作業は、相互の作業と各作業工程を考慮して進めてください。免許、技能講習、特別教育が必要な作業は、有資格者が行なってください。
 - ・ 作業者が相互に安全確認を行なってください。健康状態を十分確認し、健康管理を実施してください。
 - ・ 万が一、事故が発生した際には、直ちに手当を行ない、救助を第一に心がけてください。
- 取付説明書の指示通りに組付けてください。製品の強度の低下、材料破損をする場合があります。
- 束柱の移動範囲は弊社指定範囲にしてください。
- ネジは弊社純正品の規定本数を確実に締付け、固定してください。
- 基礎石は指定寸法以上のものを使用し、確実に設置してください。
- 製品の表面に付着したモルタルやコンクリートなどは、速やかに拭き取ってください。
- 施工中についた表面すりキズは、引き渡し前に研磨紙で補修してください。表面研磨する場合は、事前の研磨方向に沿って（平行）行なってください。
- 施工中についた表面の汚れやシミは、引き渡し前に水洗い等をしてください。中性洗剤を薄めたものを使用した場合は、よく水洗いをしてください。

INDEX

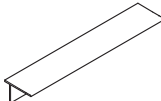

1	梱包明細表	4
2	施工時の重要確認事項	6
3	基本寸法	8
	1. 基本仕様の場合	8
	2. 入隅仕様の場合	12
4	デッキの施工	16
	1. 内面デッキの施工	16
	2. 幕板の取付け インナーデッキ仕様	26
	3. 小口塞ぎ材の取付け	28
	4. 外面デッキの取付け	29
	5. 見切り材の取付け	37
	6. 幕板の取付け	37

1 梱包明細表

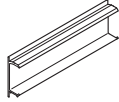

【1】デッキ見切り材 (内面デッキ用)

名 称	略 図	員 数				
		1.5間	2.0間	6尺	8尺	10尺
内面デッキ見切り材		1	1	2	2	2
【1-1】φ4×12特サラタッピンネジ1種		13	16	17	22	26

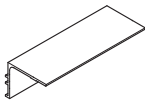
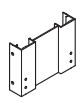
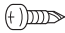
【2】デッキ見切り材 (外デッキ用)

名 称	略 図	員 数				
		1.5間	2.0間	6尺	8尺	10尺
外デッキ見切り材		1	1	2	2	2
【2-1】φ4×12特サラタッピンネジ1種		13	16	17	22	26

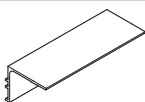
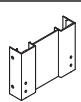
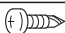
【3】デッキ納め部材

名 称	略 図	員 数		
		6尺	8尺	10尺
デッキ納め部材		2	2	2
【3-1】φ4×65サラドリルネジ		8	10	12

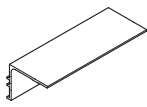
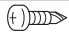
【4】デッキ納め柱部品セット (主柱用)

名 称	略 図	員 数
デッキ受け材		2
デッキ受け材取付け部品		1
【4-1】φ4×16ナベドリルネジ		10

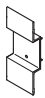
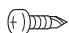

【5】デッキ納め柱部品セット (中間・連棟柱用)

名 称	略 図	員 数
デッキ受け材		1
デッキ受け材取付け部品		1
【5-1】φ4×16ナベドリルネジ		8

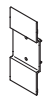
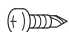

【6】デッキ受け材セット

名 称	略 図	員 数	
		1.5間	2.0間
デッキ受け材		1	1
【6-1】φ4×16ナベドリルネジ		18	20

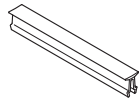
【7】幕板固定金具Aセット

名 称	略 図	員 数	
		1個入	4個入
インナーデッキ幕板固定金具A		1	4
【7-1】φ4×16 ナベドリルネジ D=8.2		2	8
【7-2】φ4×19 サラドリルネジ D=7		4	10

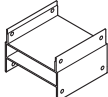

【8】幕板固定金具Bセット

名 称	略 図	員 数	
		1個入	4個入
インナーデッキ幕板固定金具B		1	4
【8-1】φ4×16 ナベドリルネジ D=8.2		2	8
【8-2】φ4×19 サラドリルネジ D=7		4	10

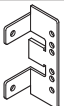
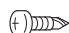
【9】目地塞ぎ材Bセット

名 称	略 図	員数
目地塞ぎ材B		5

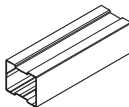
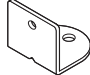

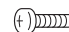
【10】束柱スペーサーセット

名 称	略 図	員 数	
		1個入	3個入
束柱スペーサー		1	3
【10-1】φ4×16 ナベドリルネジ D=8.2		5	13


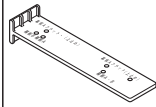

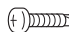
【11】大引き・ベース材取付部品セット

名 称	略 図	員 数	
		1セット	3セット
大引・ベース材取付金具		2	6
【11-1】φ4×16 ナベドリルネジ D=8.2		9	25



【12】束柱Aセット

名 称	略 図	員 数			
		1本入り	4本入り	6本入り	9本入り
束柱A		1	4	6	9
束柱固定金具		1	4	6	9
【12-1】φ5×35 セルフタップアンカー		1	4	6	9
【12-2】φ4×13 ナベドリルネジ		5	20	30	45



【13】床板取付部品セット

名 称	略 図	員 数		
		基本	追加40	追加20
横止め金具		60	40	20
穴開け治具		1	—	—
補修用研磨紙		2	—	—
【13-1】φ4×13 ナベドリルネジ		66	44	22
取付説明書〈E203〉	—	1	—	—
取扱説明書〈UE057〉	—	1	—	—

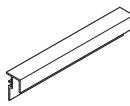
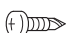
【14】幕板Bコーナーキャップセット

名 称	略 図	員 数
幕板B90°コーナーキャップ		1
【14-1】φ4×14サラタッピンネジ1種		2

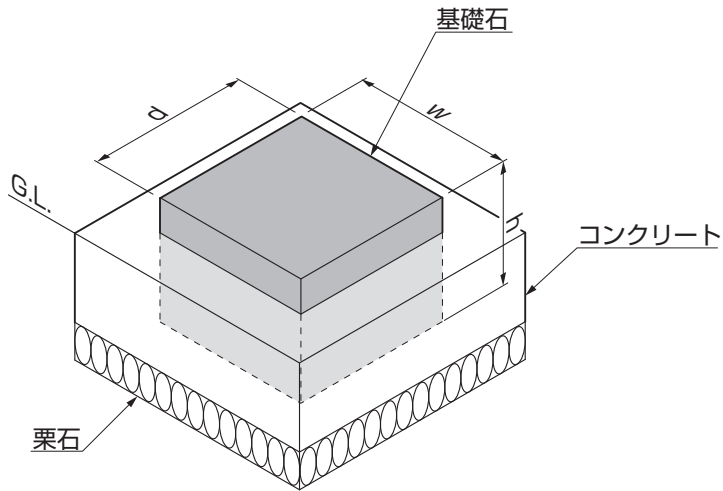
【15】幕板連結キャップセット

名 称	略 図	員 数
幕板B連結キャップ		1
【15-1】φ4×14サラタッピン1種		2

【16】外デッキスペーサーセット

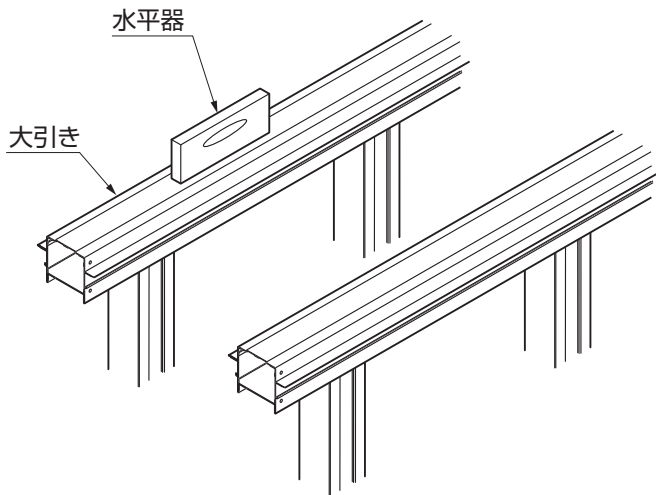
名 称	略 図	員 数				
		1.5間	2.0間	6尺	8尺	10尺
外デッキスペーサー		1	1	2	2	2
【16-1】φ4×16 ナベドリルネジ		11	15	16	20	25

2 施工時の重要確認事項



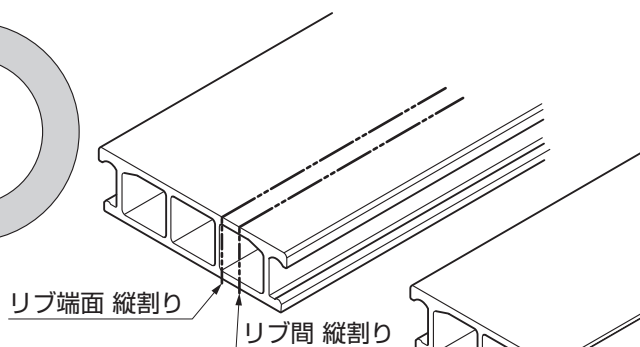
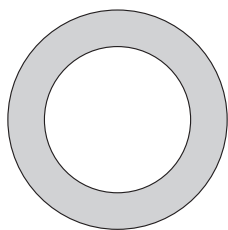
ポイント

- 各基礎石の位置を約300mm角、深さ200mmに掘り、栗石を敷いた上に基礎石を設置した上で、最終的に周りをコンクリート(またはモルタル)で固めてください。基礎石を固めないと、基礎の浮き沈みが生じるおそれがあります。基礎石は、 $w=200 \times d=200 \times h=200\text{mm}$ 以上にしてください。



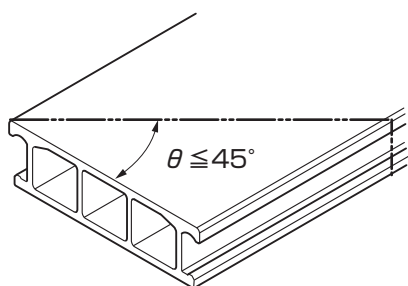
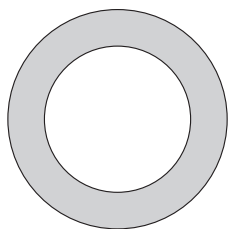
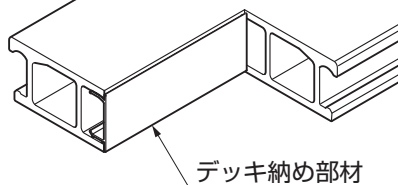
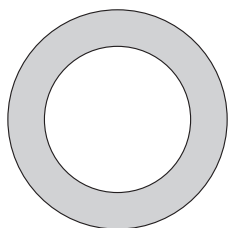
ポイント

- 大引きが傾いていないことを確認してください。水平が出ていないと、パネルの開閉に支障をきたす場合があります。



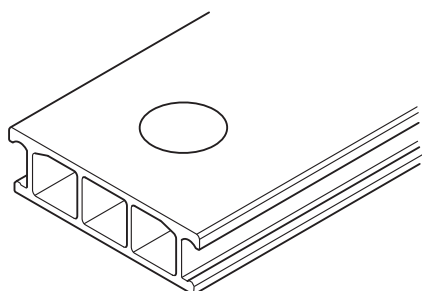
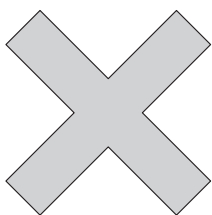
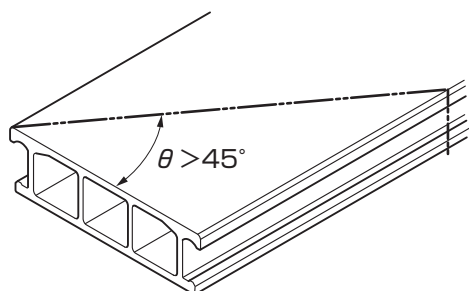
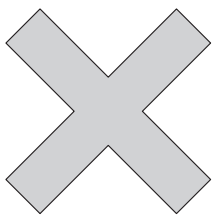
ポイント

- 床板の間口調整は、床板枚数単位で行なってください。
- 床板を切断する場合は、リブの端面で切断し、リブ間で切断する場合は必ず、デッキ納め部材を使用してください。



ポイント

- 床板・幕板を斜め切りするときは、 45° 以内にしてください。切り込み過ぎは、材料の変形・破損の原因になります。



ポイント

- 床板幕板の部材中央部をくりぬかないでください。材料の変形・破損の原因になります。

3 基本寸法

1. 基本仕様の場合

1-1 1.5間、2.0間の場合

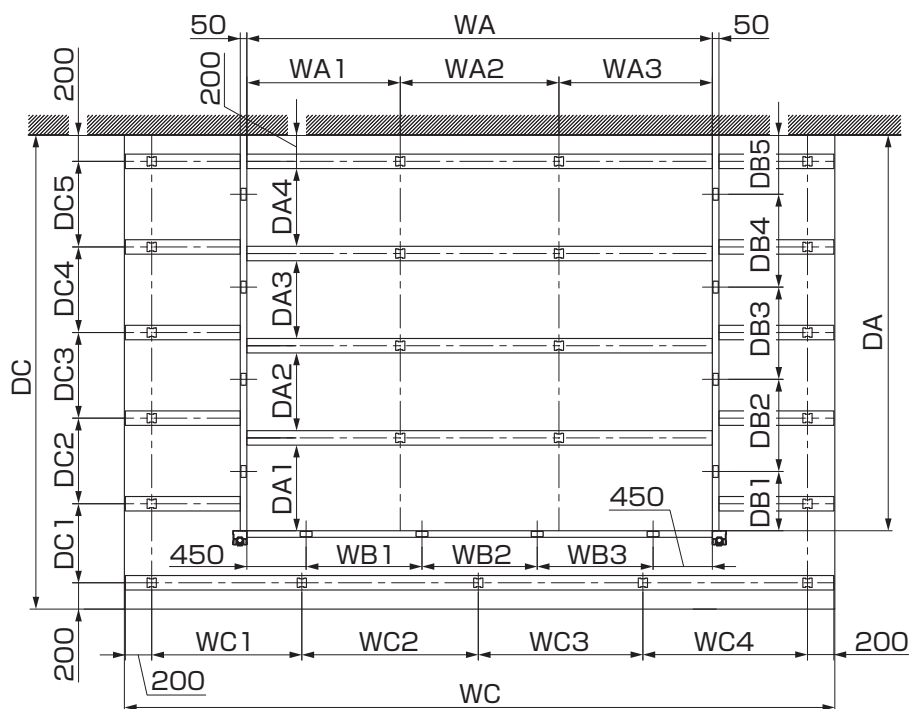


図1-1 基礎伏図

表1-1 内面間口寸法

	WA	WA1	WA2	WA3
1.5間	2625	875	875	875
2.0間	3535	1165	1205	1165

表1-2 内面出幅寸法

	DA	内面デッキ 大引き列数	DA1	DA2	DA3	DA4
6尺	1805	2	805	800	—	—
8尺	2405	3	705	750	750	—
10尺	3005	4	705	700	700	700

表1-3 間口 ベース材束柱寸法

	ベース材 束柱数	WB1	WB2	WB3
1.5間	3	865	860	—
2.0間	4	880	875	880

表1-4 出幅 ベース材束柱寸法

	ベース材 束柱数	DB1	DB2	DB3	DB4	DB5
6尺	2	450	905	450	—	—
8尺	3	450	750	755	450	—
10尺	4	450	700	700	705	450

表1-5 外面間口寸法

	WC	WC1	WC2	WC3	WC4
1.5間	4495	1360	1360	1360	—
2.0間	5395	1140	1340	1250	1250

表1-6 外面出幅寸法

	DC	外面デッキ 大引き列数	DC1	DC2	DC3	DC4	DC5
6尺	2400	4	650	700	650	—	—
8尺	3000	5	650	650	650	650	—
10尺	3600	6	600	650	650	650	650

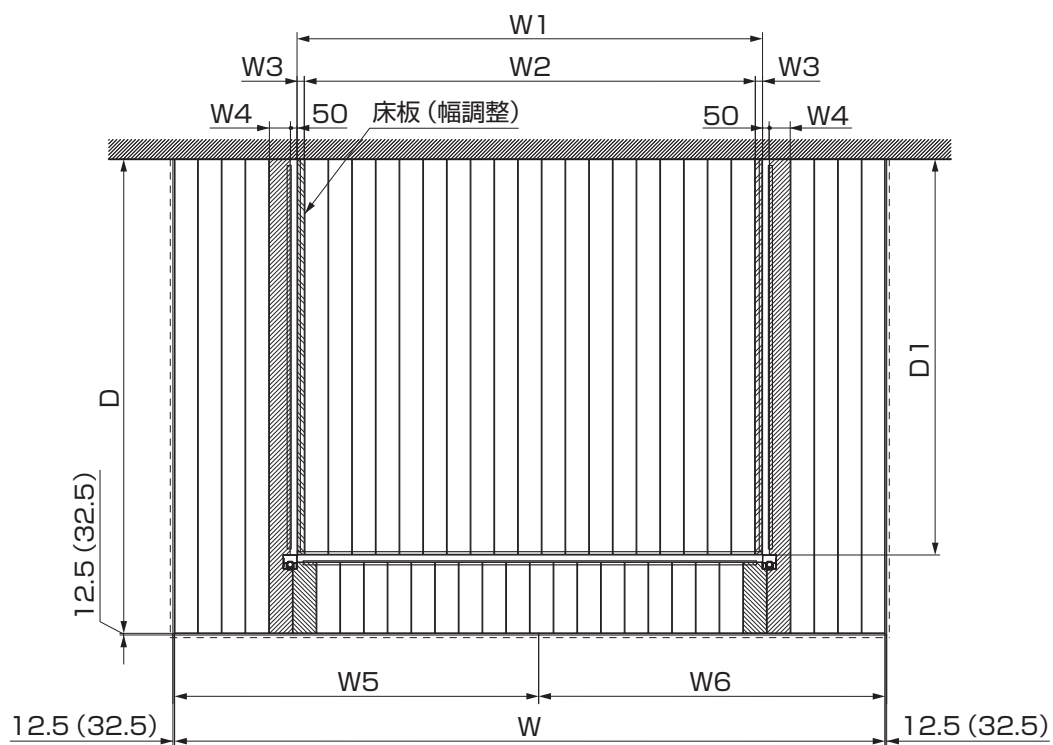


図1-2 デッキ割付図

表1-7 間口寸法

	W	W1	W2	W3	W4	W5	W6
1.5間	4495	2625	2525	50	165	2237.5 (2257.5)	2282.5 (2302.5)
2.0間	5395	3535	3425	55	160	2777.5 (2797.5)	2642.5 (2662.5)

表1-8 出幅寸法

	D	D1
6尺	2400	1805
8尺	3000	2405
10尺	3600	3005

ポイント

- () 内寸法は、幕板A仕様を示します。

1. (つづき)

1-2 2.5間、3.0間の場合

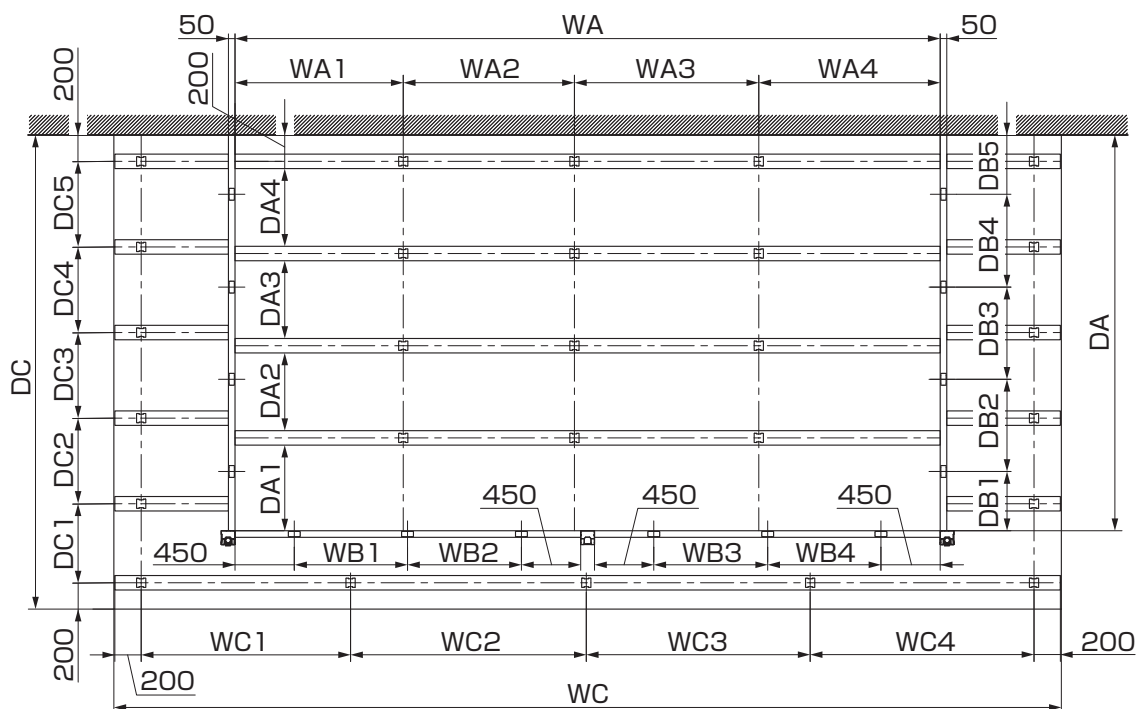


図1-3 基礎伏図

表1-9 内面間口寸法

	WA	WA1	WA2	WA3	WA4
2.5間	4445	1272.5	1300	950	922.5
3.0間	5355	1277.5	1300	1400	1377.5

表1-10 内面出幅寸法

	DA	内面デッキ 大引き列数	DA1	DA2	DA3	DA4
6尺	1805	2	805	800	—	—
8尺	2405	3	705	750	750	—
10尺	3005	4	705	700	700	700

表1-11 間口 ベース材束柱寸法

	ベース材 束柱数	WB1	WB2	WB3	WB4
2.5間	6	635	635	635	635
3.0間	6	860	865	865	860

表1-12 出幅 ベース材束柱寸法

	ベース材 束柱数	DB1	DB2	DB3	DB4	DB5
6尺	2	450	905	450	—	—
8尺	3	450	750	755	450	—
10尺	4	450	700	700	705	450

表1-13 外面間口寸法

	WC	WC1	WC2	WC3	WC4
2.5間	6295	1590	1790	1250	1250
3.0間	7195	1590	1790	1700	1700

表1-14 外面出幅寸法

	DC	外面デッキ 大引き列数	DC1	DC2	DC3	DC4	DC5
6尺	2400	4	650	700	650	—	—
8尺	3000	5	650	650	650	650	—
10尺	3600	6	600	650	650	650	650

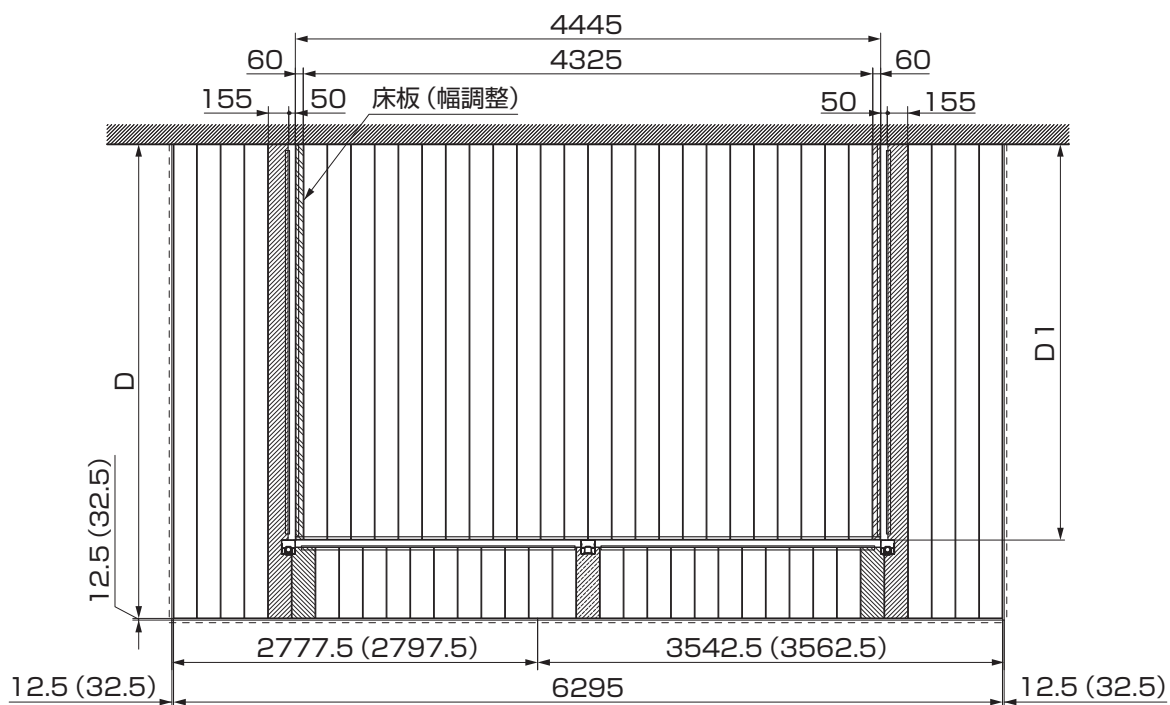


図1-4 デッキ割付図2.5間

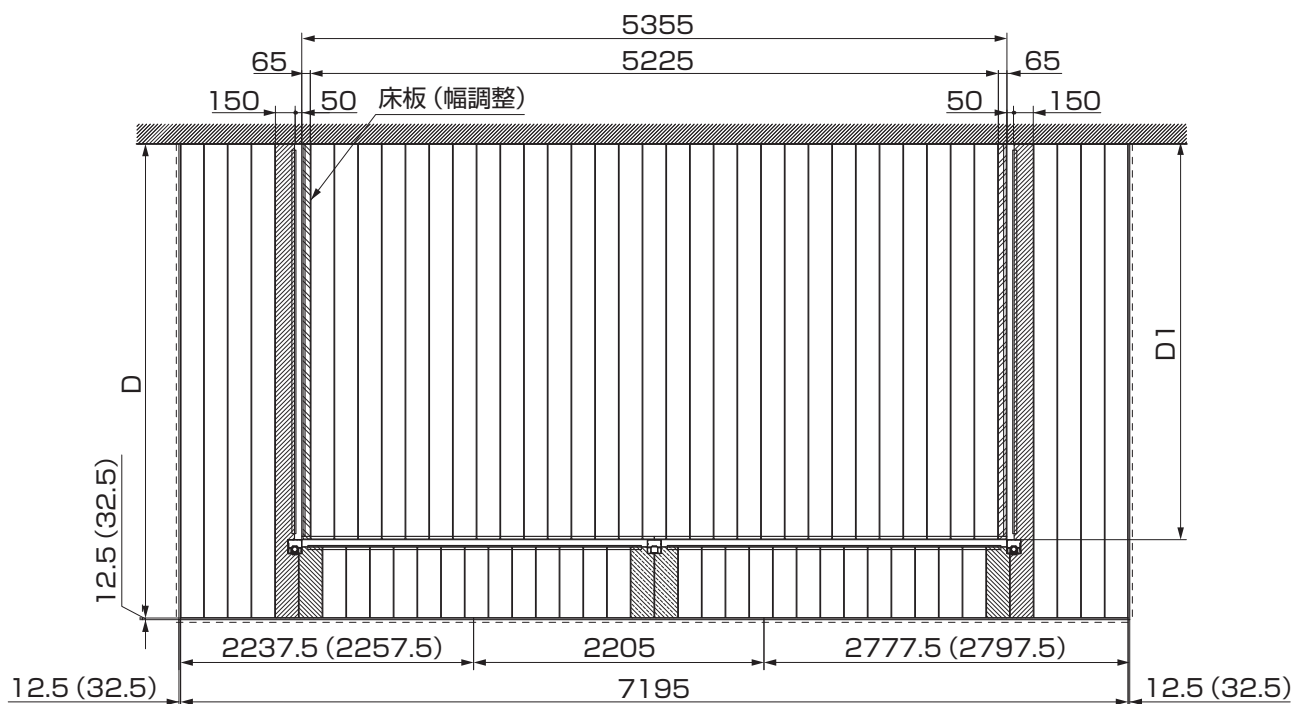


図1-5 デッキ割付図3.0間

表1-15 出幅寸法

	D	D1
6尺	2400	1805
8尺	3000	2405
10尺	3600	3005

ポイント

● () 内寸法は、幕板A仕様を示します。

2. 入隅仕様の場合

2-1 1.5間、2.0間の場合

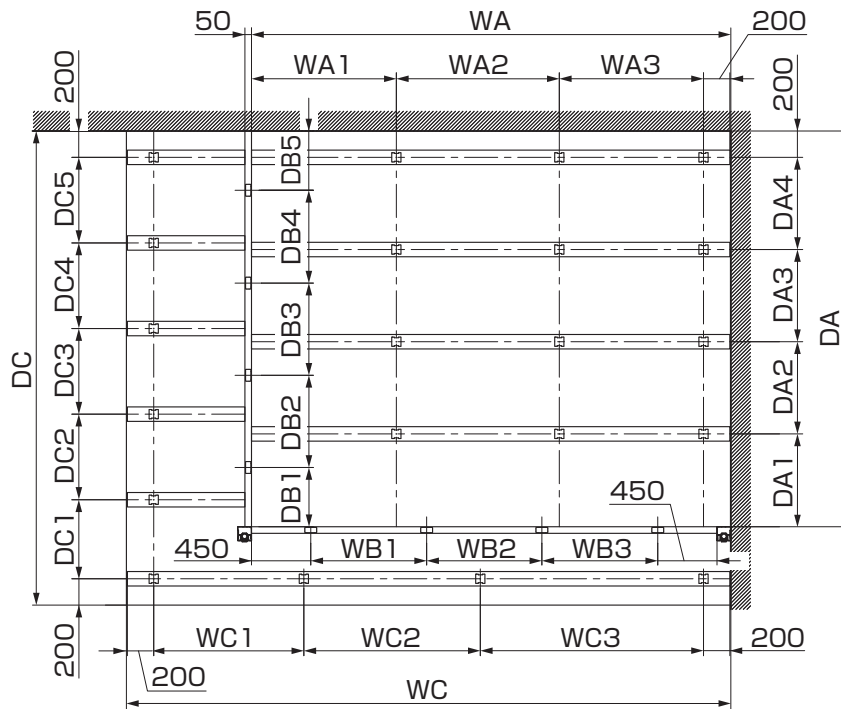


図2-1 基礎伏図

表2-1 内面間口寸法

	WA	WA1	WA2	WA3
1.5間	2730	840	842.5	840
2.0間	3640	1100	1237.5	1095

表2-2 内面出幅寸法

	DA	内面デッキ 大引き列数	DA1	DA2	DA3	DA4
6尺	1805	2	805	800	—	—
8尺	2405	3	705	750	750	—
10尺	3005	4	705	700	700	700

表2-3 間口 ベース材束柱寸法

	ベース材 束柱数	WB1	WB2	WB3
1.5間	3	862.5	862.5	—
2.0間	4	880	875	880

表2-4 出幅 ベース材束柱寸法

	ベース材 束柱数	DB1	DB2	DB3	DB4	DB5
6尺	2	450	905	450	—	—
8尺	3	450	750	755	450	—
10尺	4	450	700	700	705	450

表2-5 外面間口寸法

	WC	WC1	WC2	WC3
1.5間	3680	1300	1300	665
2.0間	4590	1140	1340	1695

表2-6 外面出幅寸法

	DC	外面デッキ 大引き列数	DC1	DC2	DC3	DC4	DC5
6尺	2400	4	650	700	650	—	—
8尺	3000	5	650	650	650	650	—
10尺	3600	6	600	650	650	650	650

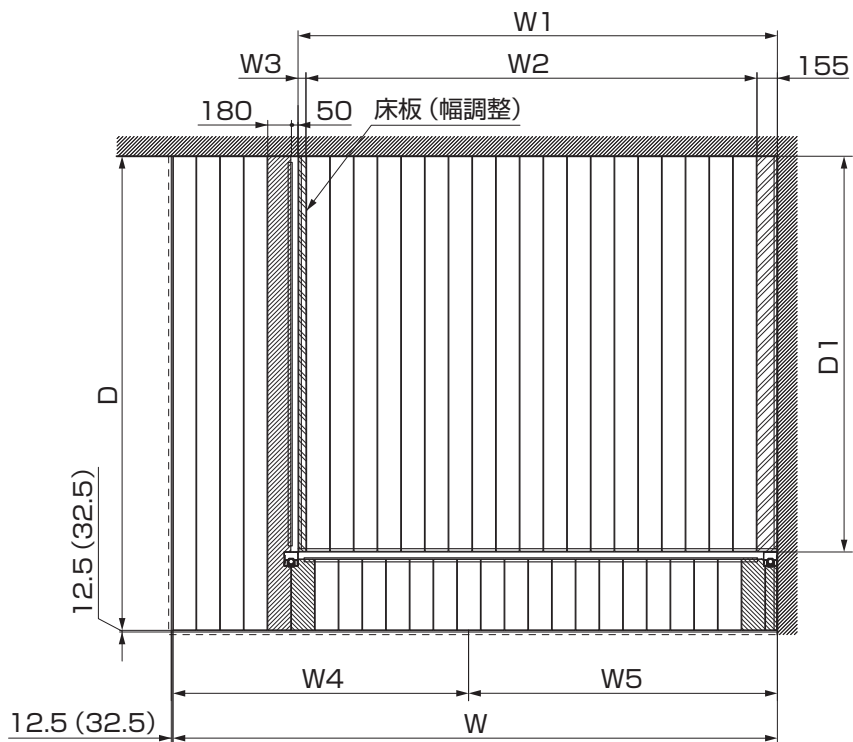


図2-2 デッキ割付図

表2-7 間口寸法

	W	W1	W2	W3	W4	W5
1.5間	3680	2730	2525	50	1562.5(1582.5)	2130
2.0間	4590	3640	3425	60	2257.5(2277.5)	2345

表2-8 出幅寸法

	D	D1
6尺	2400	1805
8尺	3000	2405
10尺	3600	3005

ポイント

- () 内寸法は、幕板A仕様を示します。

2. (つづき)

2-2 2.5間、3.0間の場合

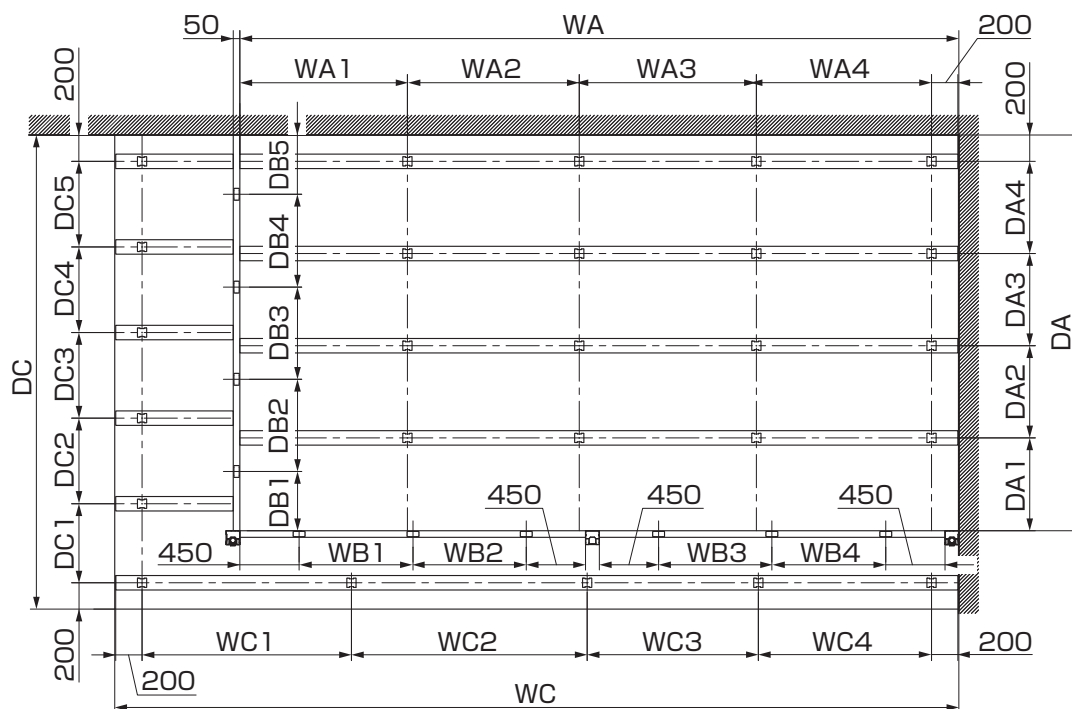


図2-3 基礎伏図

表2-9 内面間口寸法

	WA	WA1	WA2	WA3	WA4
2.5間	4550	1272.5	1300	1770	—
3.0間	5460	1272.5	1305	1345	1330

表2-10 内面出幅寸法

	DA	内面デッキ 大引き列数	DA1	DA2	DA3	DA4
6尺	1805	2	805	800	—	—
8尺	2405	3	705	750	750	—
10尺	3005	4	705	700	700	700

表2-11 間口 ベース材束柱寸法

	ベース材 束柱数	WB1	WB2	WB3	WB4
2.5間	6	635	635	635	635
3.0間	6	865	860	860	865

表2-12 出幅 ベース材束柱寸法

	ベース材 束柱数	DB1	DB2	DB3	DB4	DB5
6尺	2	450	905	450	—	—
8尺	3	450	750	755	450	—
10尺	4	450	700	700	705	450

表2-13 外面間口寸法

	WC	WC1	WC2	WC3	WC4
2.5間	5500	1590	1790	1705	—
3.0間	6410	1590	1790	1300	1315

表2-14 外面出幅寸法

	DC	外面デッキ 大引き列数	DC1	DC2	DC3	DC4	DC5
6尺	2400	4	650	700	650	—	—
8尺	3000	5	650	650	650	650	—
10尺	3600	6	600	650	650	650	650

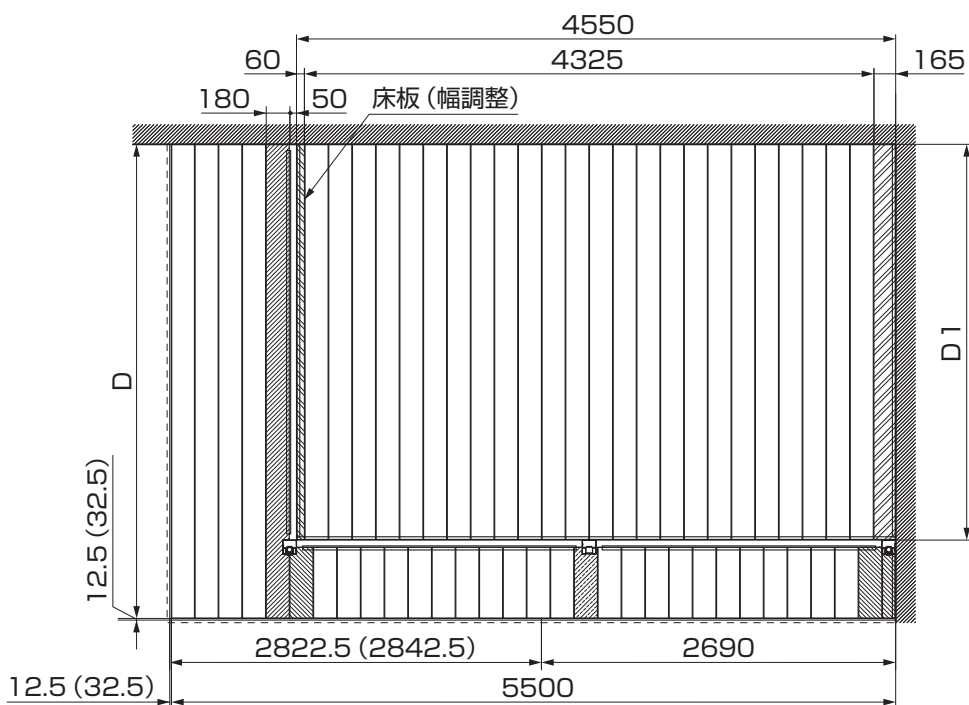


図2-4 デッキ割付図2.5間

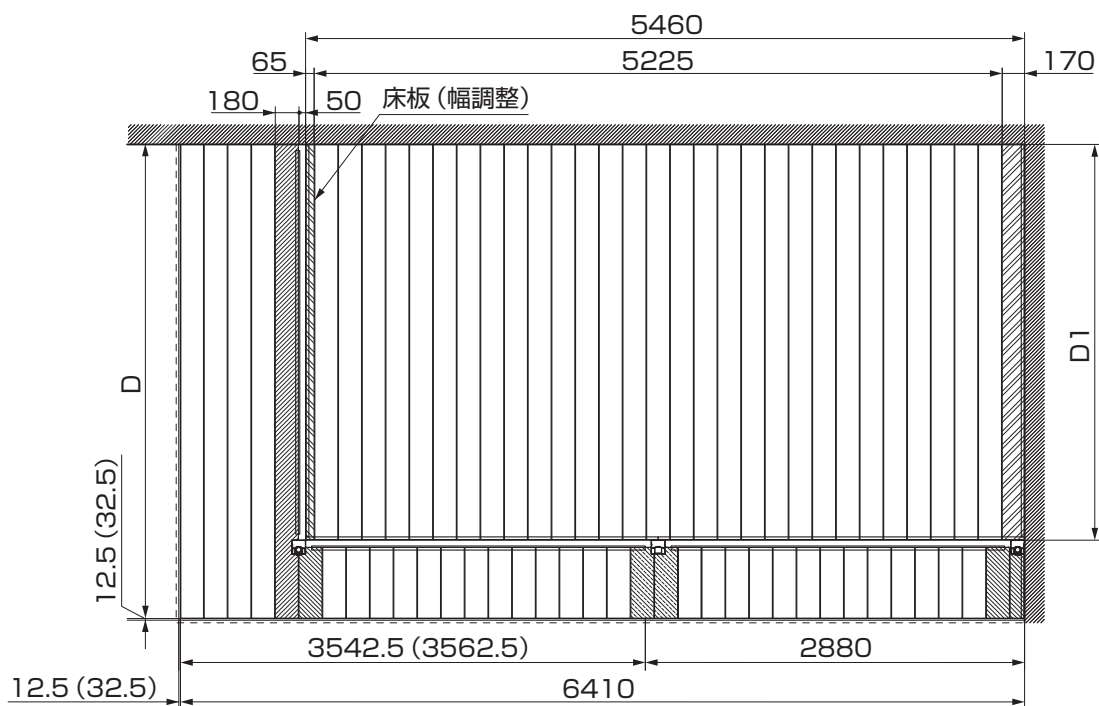


図2-5 デッキ割付図3.0間

表2-15 出幅寸法

	D	D1
6尺	2400	1805
8尺	3000	2405
10尺	3600	3005

ポイント

● () 内寸法は、幕板A仕様を示します。

4 デッキの施工

1. 内面デッキの施工

1-1 大引きの取付け

(1) 束柱の高さ調整

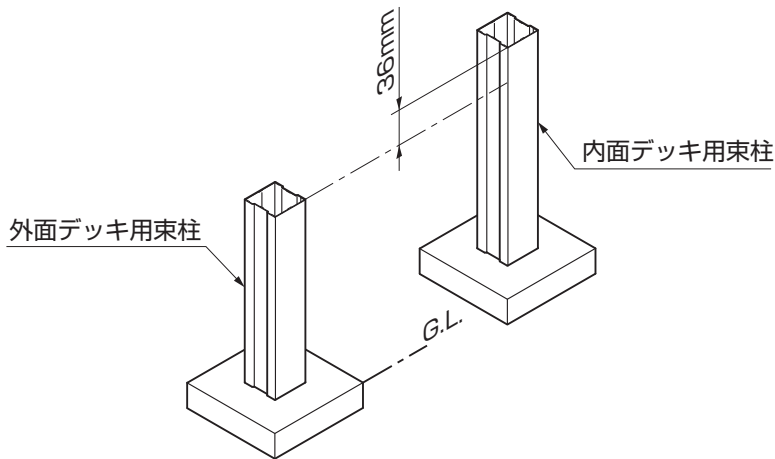


図1-1 F.L.の高さがG.L.+514mm未満の場合

ポイント

- 束柱、根がらみの取付けは「樹の木Ⅲ取付説明書(E203)」を参照してください。

- ①外面デッキ用、内面デッキ用の束柱を切断するなどして内面デッキの高さを調整してください。

ポイント

- 外面デッキがG.L.+514mm未満の場合は内面デッキは外面デッキよりも36mm高くなるよう、束柱の長さを調整してください。
- 外面デッキがG.L.+514mm以上の場合は、内面、外面の束柱の高さが揃うように束柱の長さを調整し、内面デッキ部の束柱には束柱スペーサーを取付けてください。

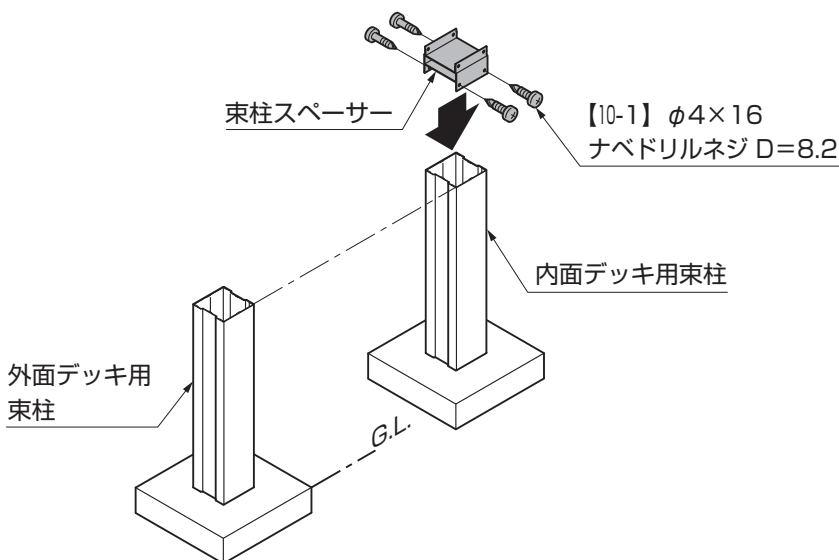


図1-2 F.L.の高さがG.L.+514mm以上の場合

(2) 大引きの加工

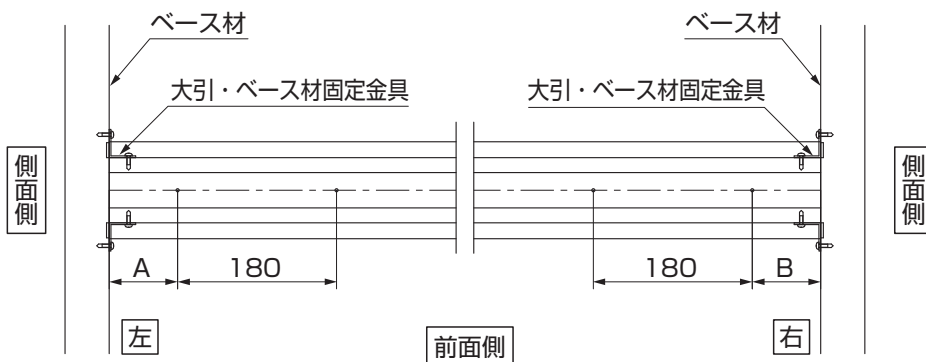


図1-3 基本仕様 上面図

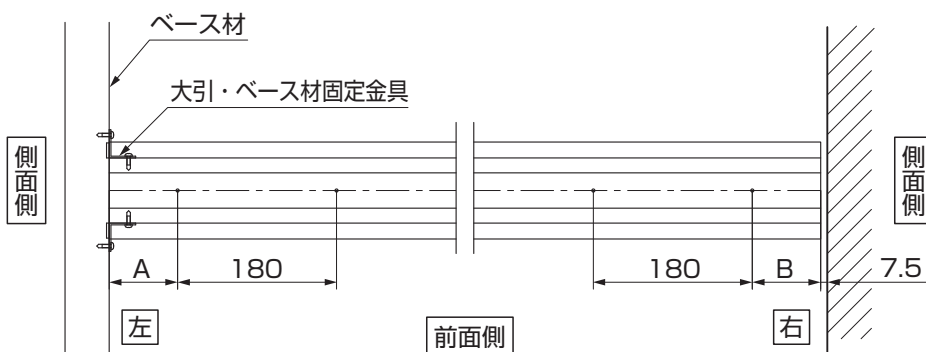


図1-4 入隅仕様 上面図

表1-1 大引き寸法

	L寸法
1.5間	2680
2.0間	3580
2.5間	4300
連1.5間	2700
連2.0間	3600
連2.5間	4500

表1-2 内面デッキ 大引き切出し寸法

	内面デッキ 大引き寸法	大引き組み合わせ		寸法 (大引き端部～穴)		大引き切断寸法	
		①	②	A	B	左	右
基本1.5間	2625	2.0間	—	52.5	52.5	117.5	837.5
基本2.0間	3535	2.5間	—	57.5	57.5	112.5	652.5
基本2.5間	4445	1.5間	連1.5間	62.5	62.5	107.5	827.5
基本3.0間	5355	1.5間	連2.0間	67.5	67.5	102.5	822.5
入隅1.5間	2722.5	2.0間	—	52.5	150	117.5	740
入隅2.0間	3632.5	2.5間	—	62.5	150	107.5	560
入隅2.5間	4542.5	1.5間	連1.5間	62.5	160	107.5	730
入隅3.0間	5452.5	1.5間	連2.0間	67.5	165	102.5	725

①大引きを表1-2を参照して切断してください。

ポイント

●大引きを連棟して使用する場合は、連結後の両端からそれぞれ切断してください。

1. (つづき)

1-1 つづき

(3) 大引きの取付け

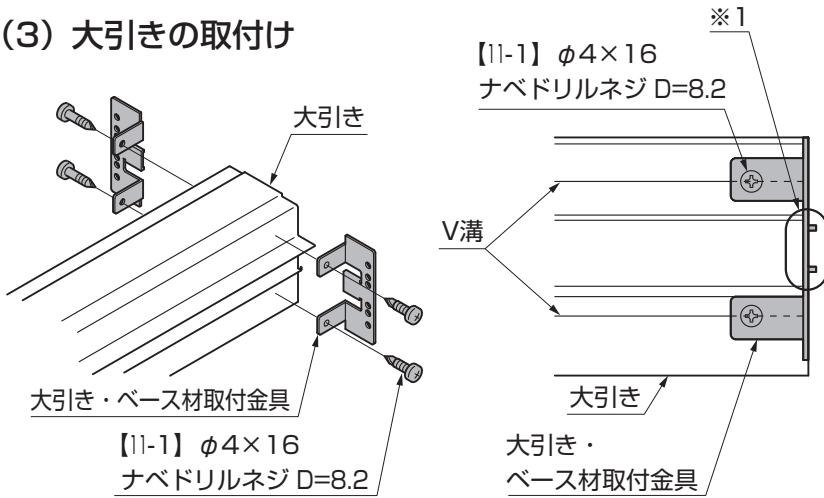


図1-5

①大引き・ベース材取付金具を大引きに【11-1】で固定してください。

ポイント

●大引き・ベース材取付金具は穴と大引きのV溝を合わせ、金具中央部のフィン(※1)だけが引き端面から出っ張るように取付けてください。(図1-5参照)

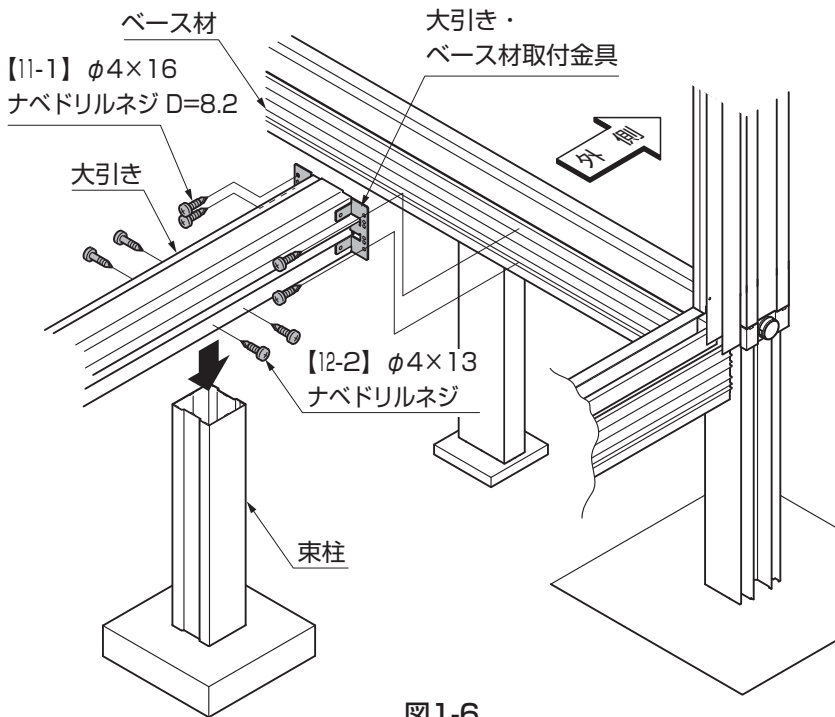


図1-6

②大引きを束柱の上に置き、側面側のベース材に大引・ベース材取付金具を【11-1】で取付けてください。

③大引きと束柱を【12-2】で固定してください。

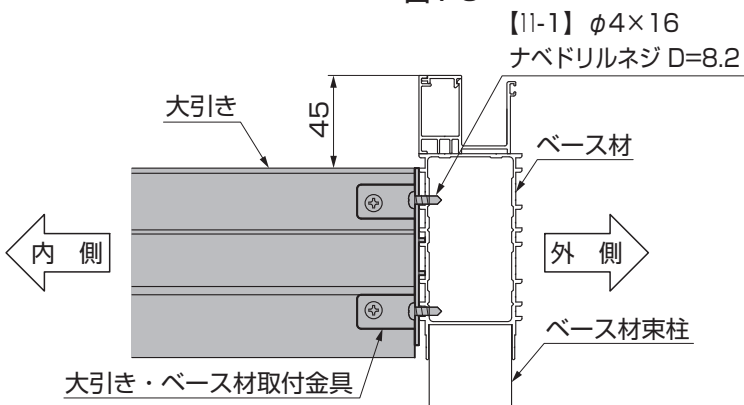


図1-7 正面図

ポイント

●大引き・ベース材取付金具をベース材に取付ける際は取付ける位置に注意してください。

メモページ

.....

.....

.....

.....

.....

.....

.....

.....

.....

.....

.....

.....

.....

.....

1. (つづき)

1-2 内面デッキの張付け

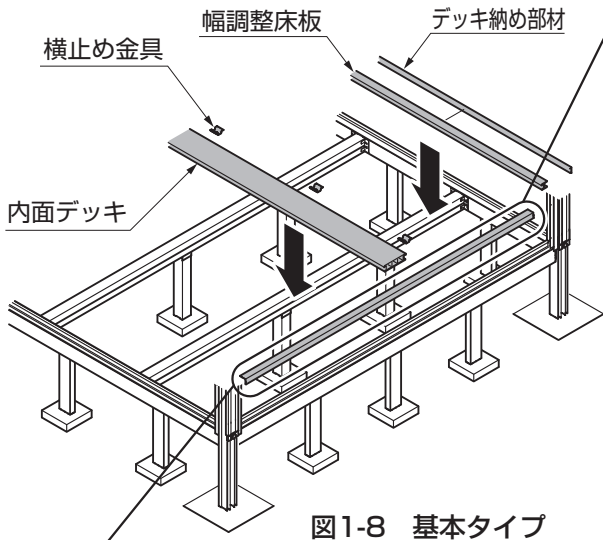


図1-8 基本タイプ

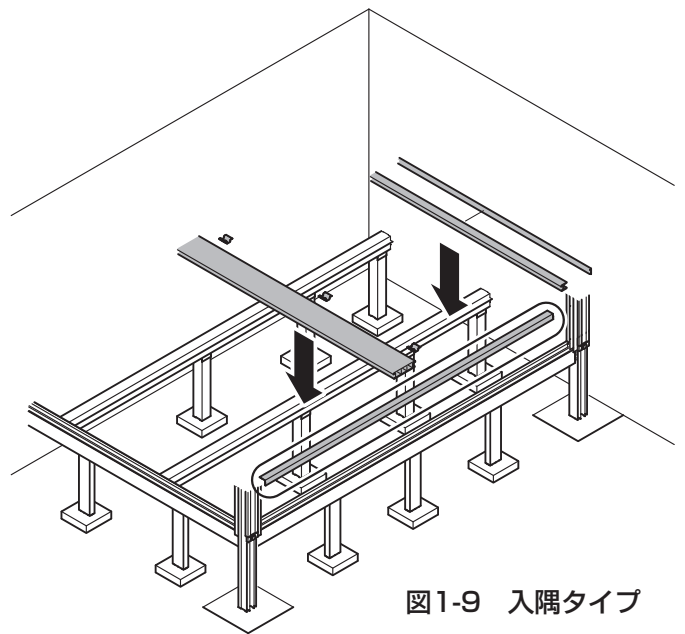


図1-9 入隅タイプ

(1) デッキ受け材の加工

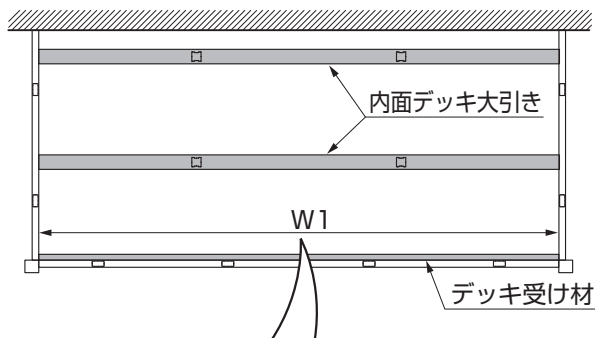


表1-3 W1寸法

サイズ	W1
1.5間	2625
2.0間	3535

図1-10 1.5間、2.0間の場合

①デッキ受け材を加工してください。

ポイント

- デッキ受け材の加工穴が配置済みの内面デッキ大引き(※1)の加工穴と位置が揃うように両端より切断してください。(図1-10参照)

(2) デッキ受け材の取付け

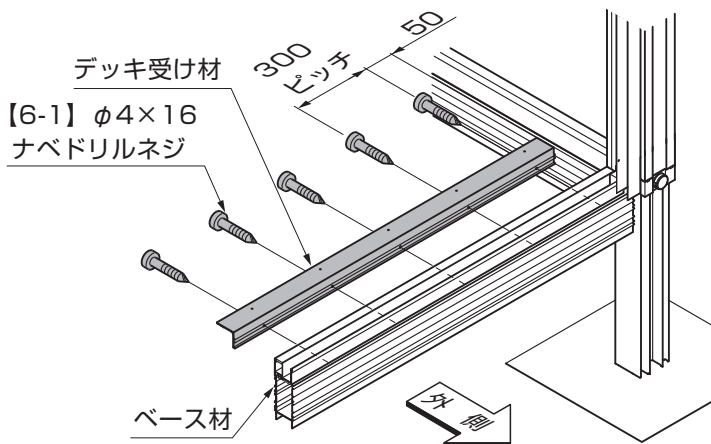


図1-12

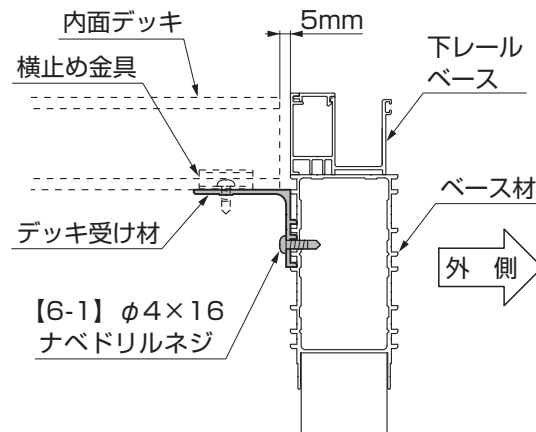


図1-13 側面図

①デッキ受け材を前面側のベース材に【6-1】で取付けてください。

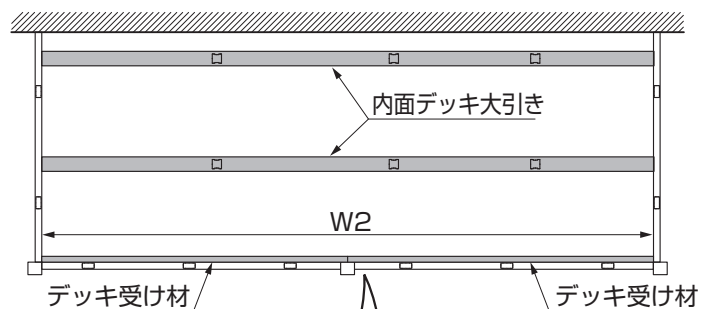


表1-4 W2寸法

サイズ	W2
2.5間	2222.5
3.0間	2677.5

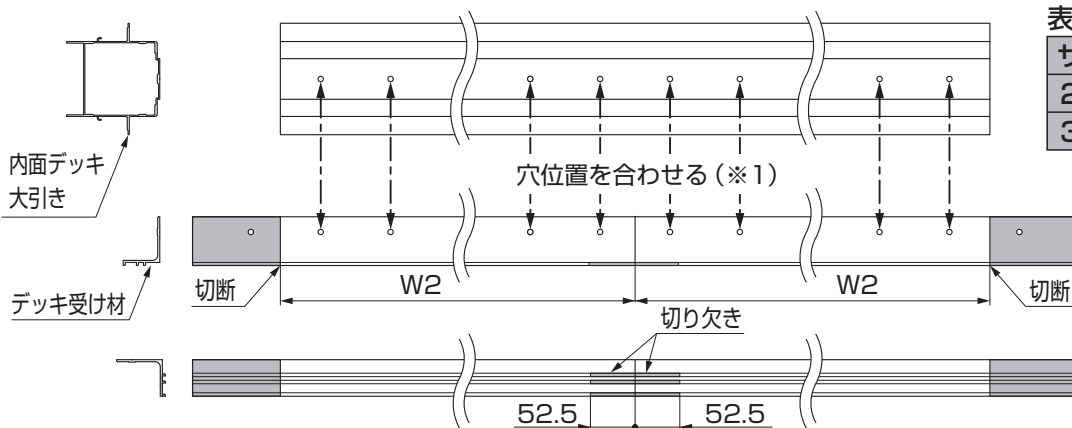


図1-11 2.5間、3.0間の場合

ポイント

●デッキ受け材を2本並べて使用する場合は、並べて取付けた部材の両端からそれぞれ切断してください。

1. (つづき)

1-2 つづき

(3) 幅調整床板の加工

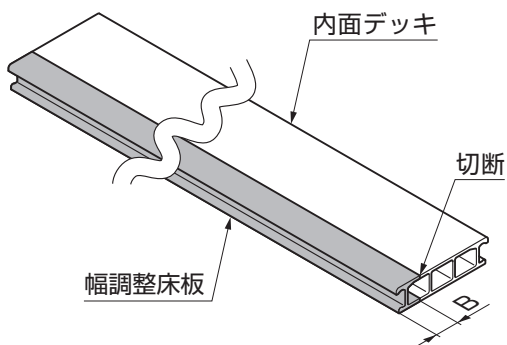
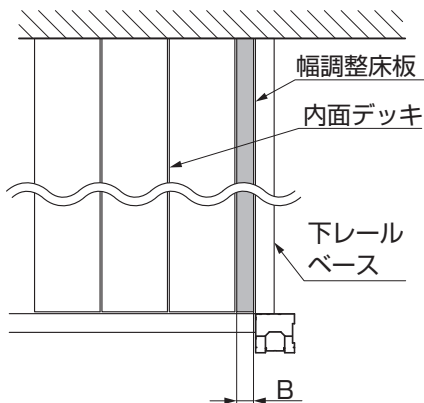


図1-14

① 図1-14、表1-5、表1-6を参照して、両端に取付けるデッキを幅調整床板に加工してください。

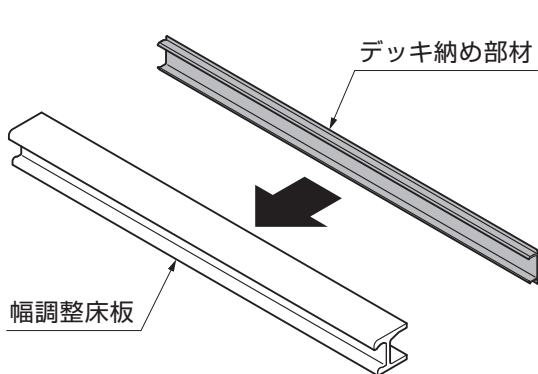


図1-15

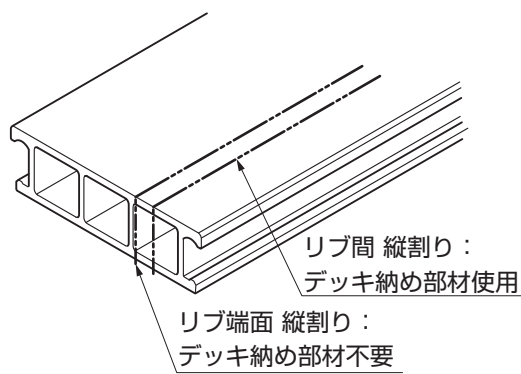


図1-16

② デッキ納め部材を幅調整床板にはめ込んでください。(図1-15参照)

ポイント

● デッキ納め部材は図1-16を参照して、必要な場合には必ず取付けてください。

表1-5

①	②	③
A-5mm+デッキ納め部材 ネジ止め	A-10mm+デッキ納め部材 ネジ止め	A-5mm+ネジ止め

A : 見切り材を含む調整幅
B : 床板縦切りW寸法

表1-6 内面デッキ 幅調整床板加工寸法

	(左) 幅調整床板寸法			(右) 幅調整床板寸法		
	A寸法	B寸法	固定方法	A寸法	B寸法	固定方法
基本1.5間	50	45	①	50	45	①
基本2.0間	55	50	①	55	50	①
基本2.5間	60	55	①	60	55	①
基本3.0間	65	60	①	65	60	①
入隅1.5間	50	45	①	155	145	②
入隅2.0間	60	55	①	155	145	②
入隅2.5間	60	55	①	165	160	③
入隅3.0間	65	60	①	170	165	③

(4) デッキの張付け

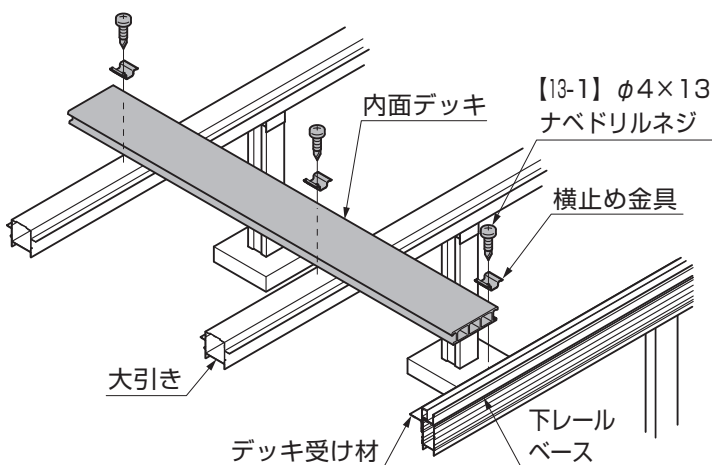


図1-17

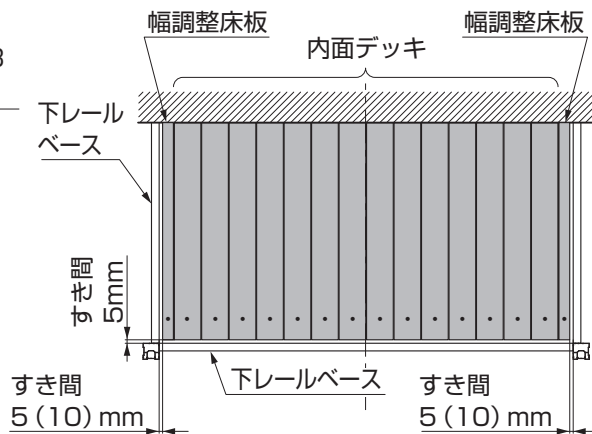


図1-18

①横止め金具を大引きおよびデッキ受け材に【13-1】で取付けて、内面デッキを取付けてください。

ポイント

●内面デッキと前面側の下レールベースのすき間を5mm程度あけて張込んでください。(図1-18参照)

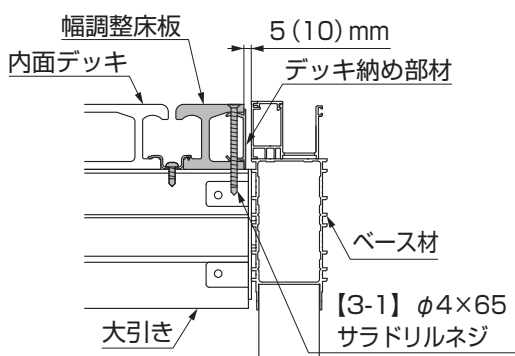


図1-19 基本仕様
デッキ納め部材を使用する場合

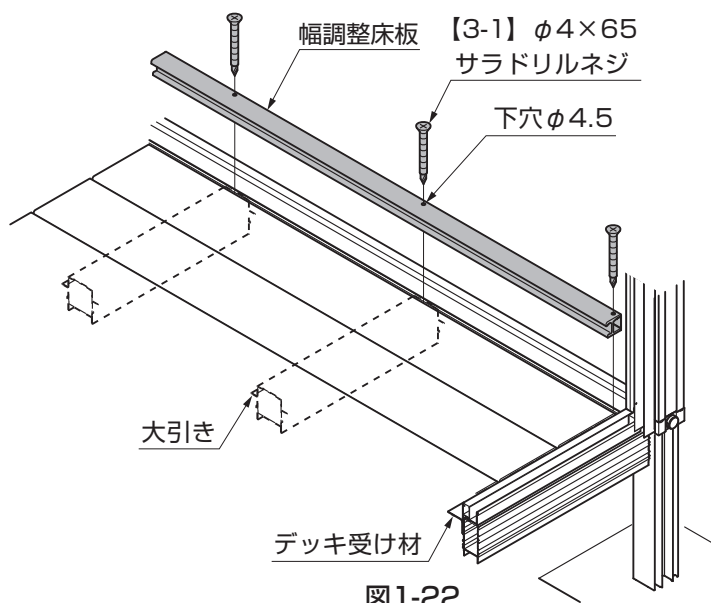


図1-22

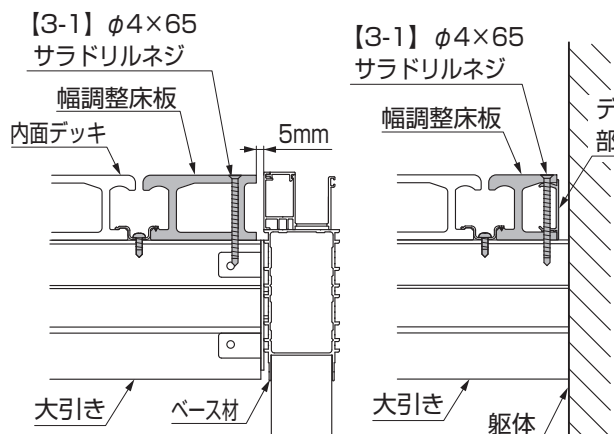


図1-20 基本仕様
床板直止めの場合

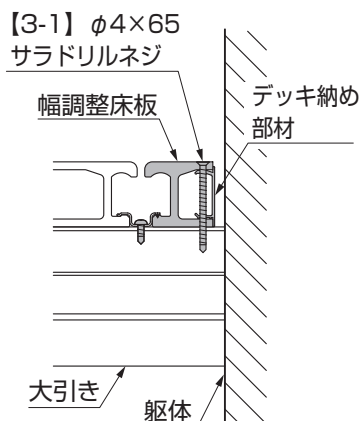


図1-21 入隅仕様

- ②横止め金具を大引きおよびデッキ受け材に【13-1】で取付けて、幅調整床板を取付けてください。
- ③幅調整床板を固定する位置にφ4.5の下穴とφ10のサラ取りをしてください。
- ④幅調整床板を大引き、正面側のデッキ受け材に【3-1】で固定してください。

ポイント

- 幅調整床板と側面側の下レールベースのすき間を5(10)mm程度あけて張込んでください。(図1-19、1-20参照)
- 幅調整床板を固定するとき、1つ前の床板との間の横止め金具は、仮止め程度にゆるめに固定し、幅調整床板をはめ込んだ後に本締めをしてください。

1. (つづき)

1-3 目地塞ぎ材、内面デッキ見切り材の取付け

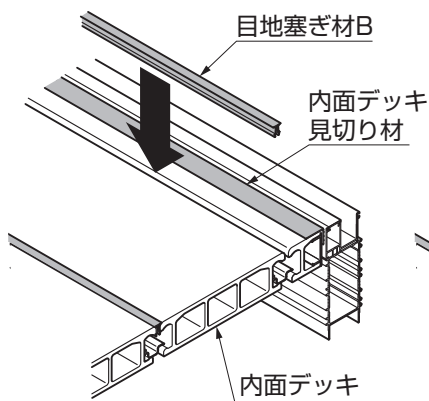
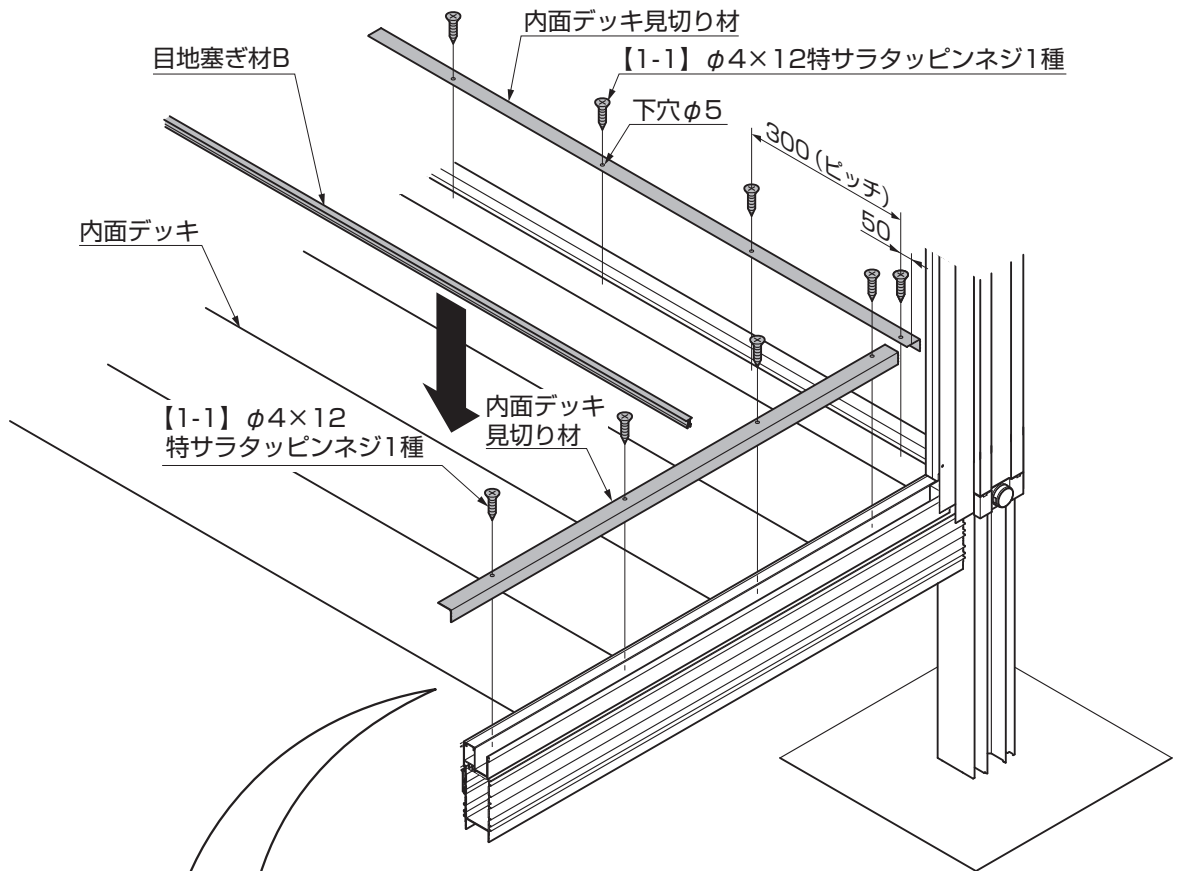


図1-23 基本タイプ

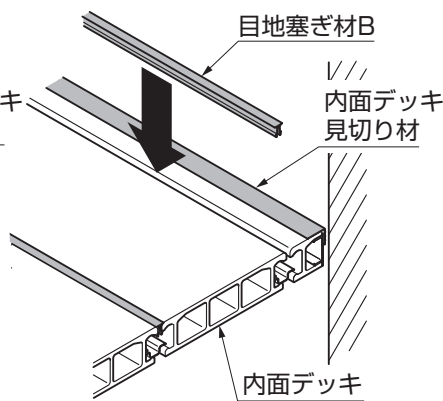


図1-24 入隅タイプ

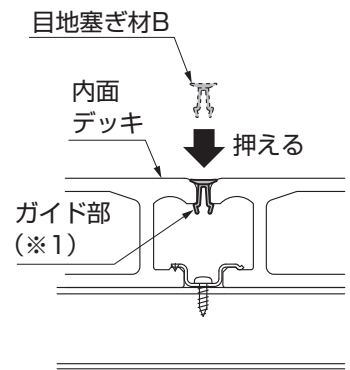


図1-25

①目地塞ぎ材Bを床板と床板の間にはめ込んでください。

ポイント

●入りにくい場合はガイド部(※1)を指でせまくしながらはめ込んでください。

②内面デッキ見切り材を固定する位置に、φ5の下穴をあけてください。

③内面デッキ見切り材を床板に【1-1】で取付けください。

ポイント

●内面デッキ見切り材を固定する位置に下穴加工をする際、幅調整床板を固定しているネジ位置を避けるよう、確認してから下穴加工をしてください。

メモページ

.....

.....

.....

.....

.....

.....

.....

.....

.....

.....

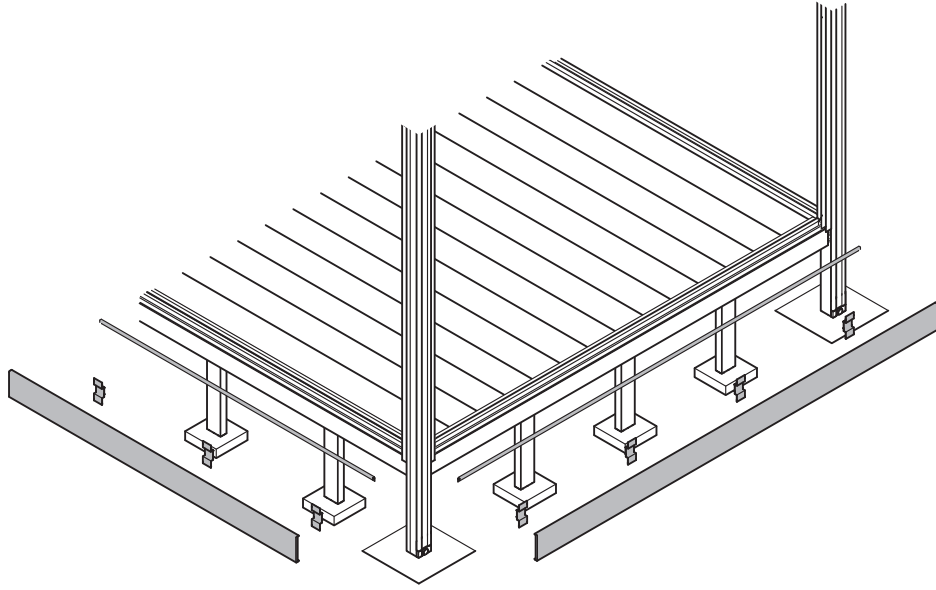
.....

.....

.....

2. 幕板の取付け インナーデッキ仕様

※インナーデッキ仕様の場合のみ、この作業を行なってください。



2-1 幕板の加工

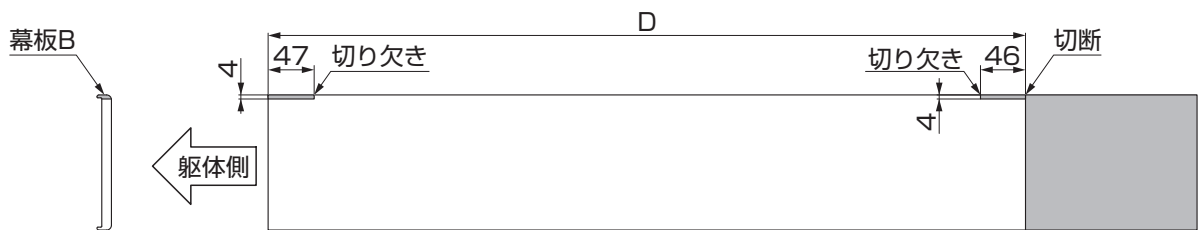
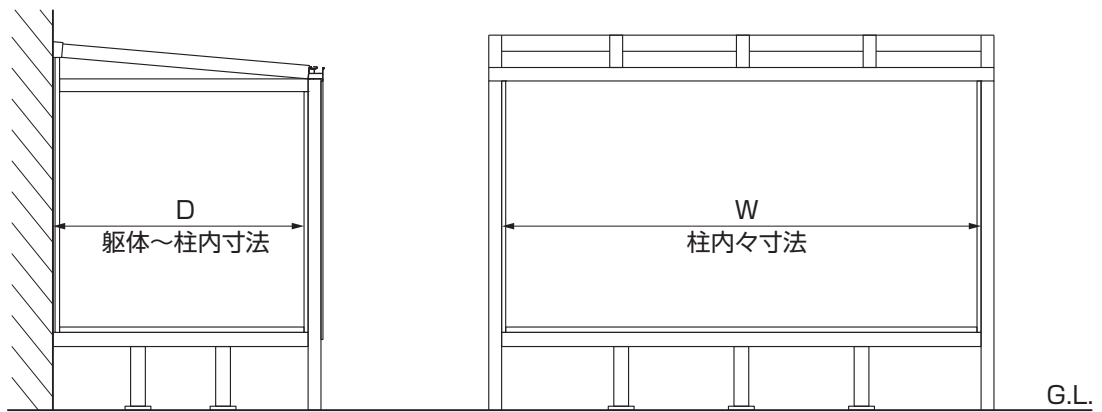


図2-1 出幅用幕板の加工

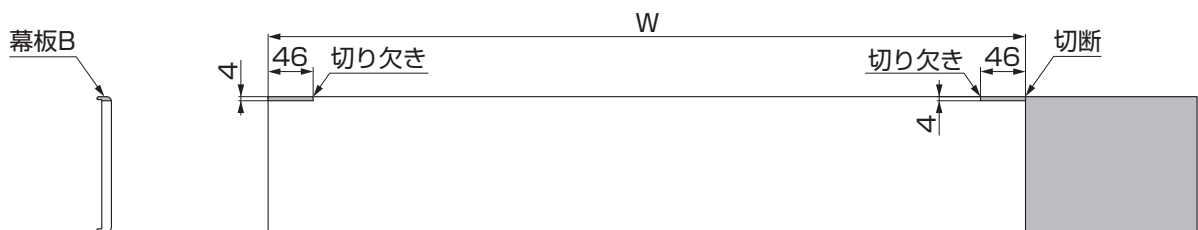


図2-2 間口用幕板の加工

①幕板をそれぞれ加工してください。

2-2 幕板の取付け

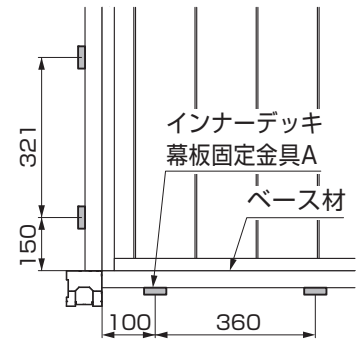
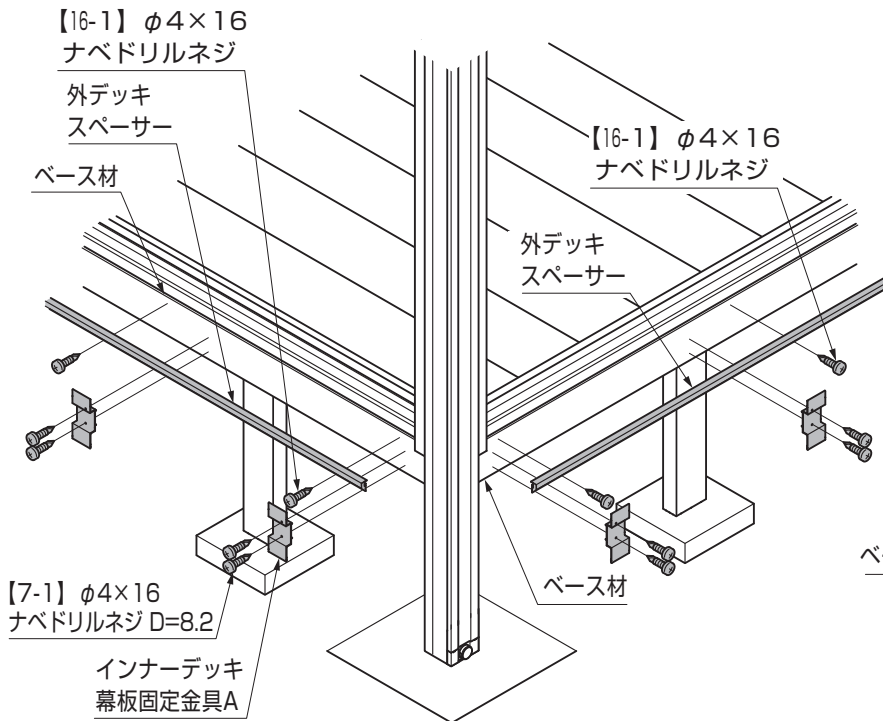


図2-3 取付けピッチ

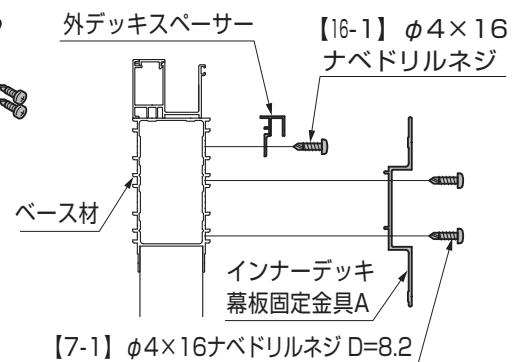


図2-4

- ①外デッキスペースを正面側と側面側それぞれのベース材に【16-1】で取付けてください。
- ②インナーデッキ幕板固定金具Aを図2-3、図2-4を参照してベース材に【7-1】で取付けてください。

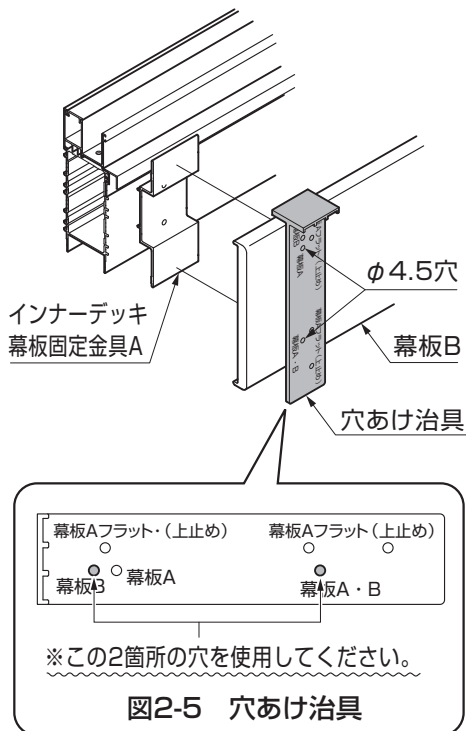
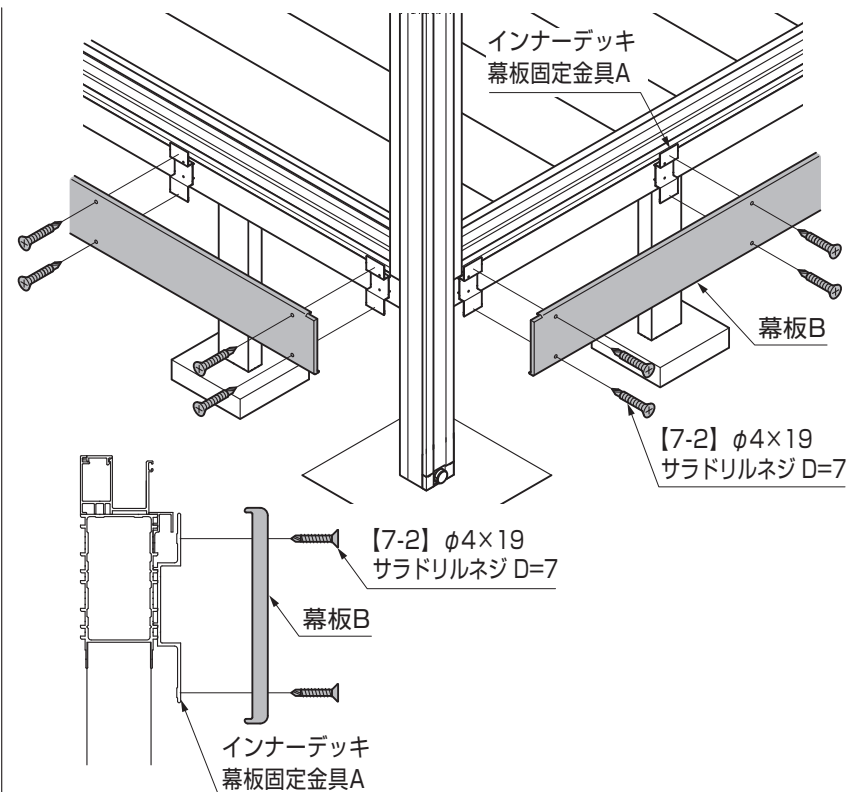


図2-5 穴あけ治具

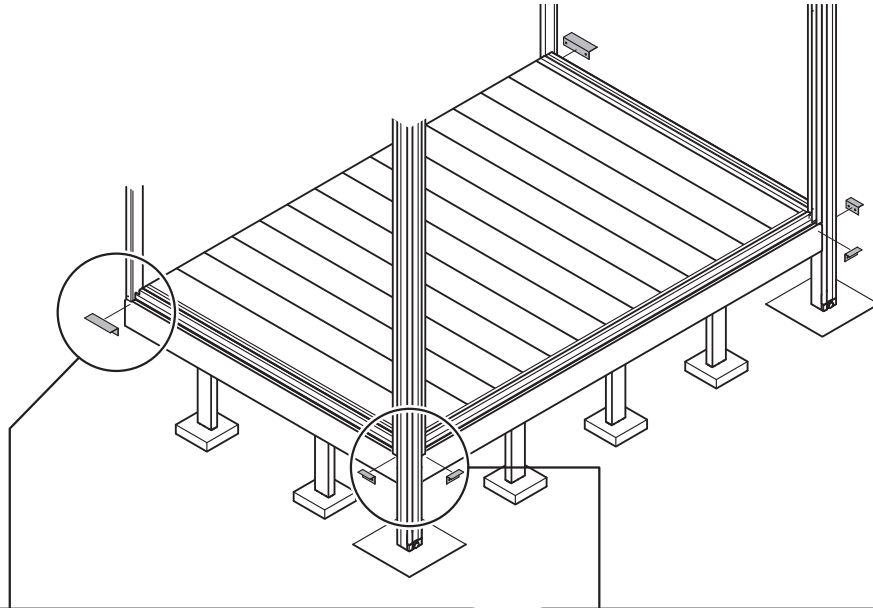
- ③幕板Bに穴あけ治具を使って、インナーデッキ幕板固定金具Aが取付いている部分にφ4.5の下穴をあけてください。



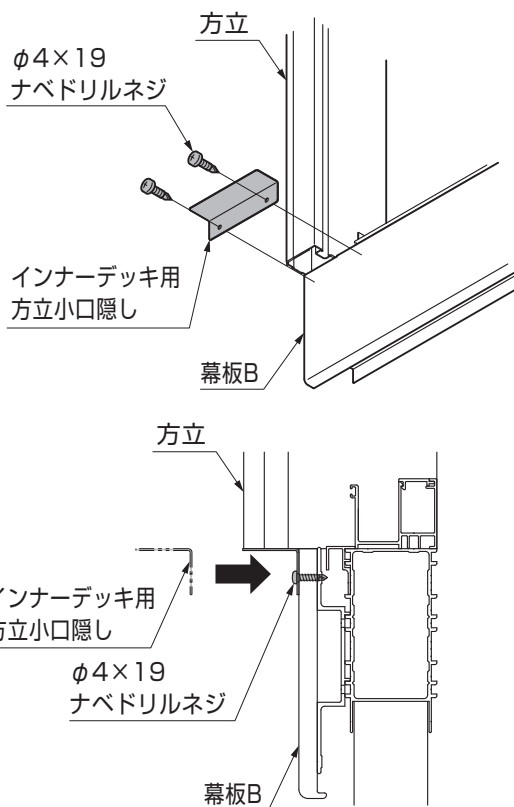
- ④幕板Bをインナーデッキ幕板固定金具Aに【7-2】で取付けてください。

3. 小口塞ぎ材の取付け

※インナーデッキ仕様の場合のみ、この作業を行なってください。

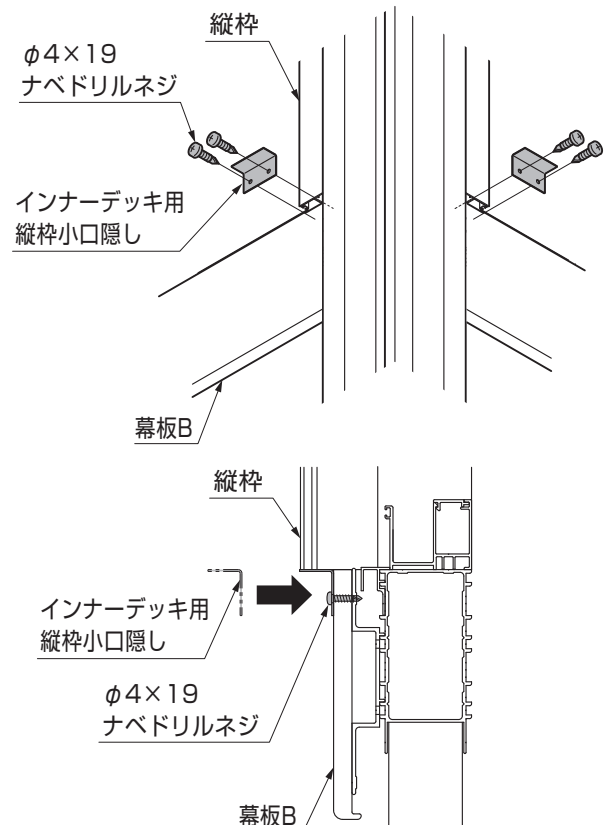


3-1 インナーデッキ用方立小口隠しの取付け



- ①「暖蘭物語 本体編」の「部品箱」に同梱されているインナーデッキ用方立小口隠しを幕板Bに【 $\phi 4 \times 19$ ナベドリルネジ】で取付けてください。

3-2 インナーデッキ用縦柵小口隠しの取付け



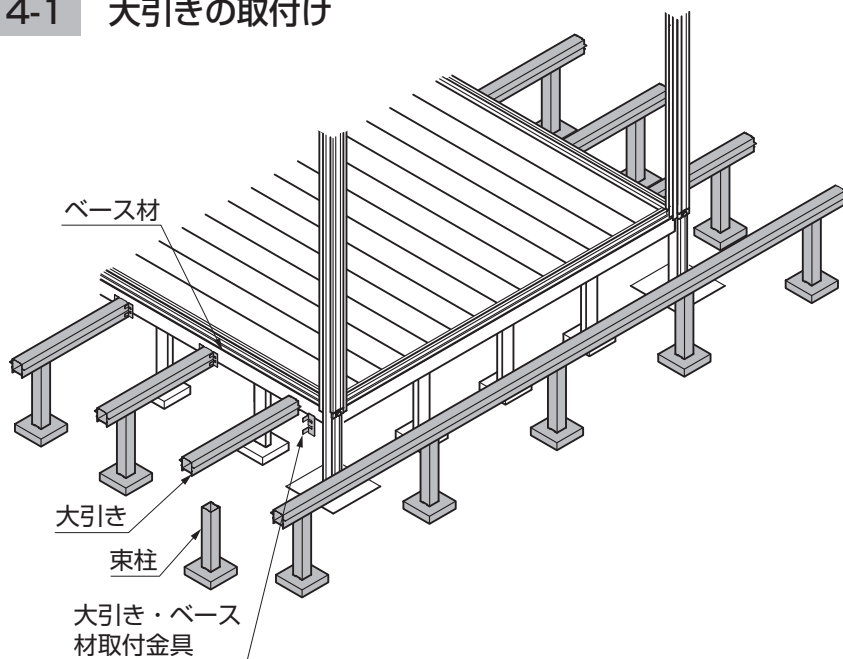
- ①「暖蘭物語 本体編」の「部品箱」に同梱されているインナーデッキ用縦柵小口隠しを幕板Bに【 $\phi 4 \times 19$ ナベドリルネジ】で取付けてください。

ポイント

- 以降の作業は「暖蘭物語 -本体編- (E317)」を参照して、パネルの取付けを行なってください。

4. 外面デッキの施工

4-1 大引きの取付け



ポイント

●束柱、根がらみの取付けは「樹の木Ⅲ取付説明書(E203)」を参照してください。

(1) 束柱の高さ調整

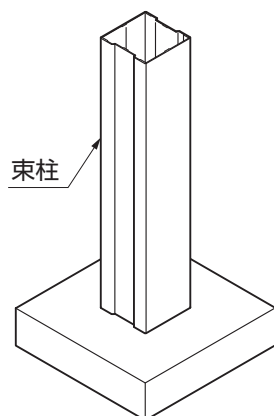


図4-1

①束柱を切断して外面デッキの高さを調整してください。

(2) 大引き・ベース取付金具の取付け

【11-1】φ4×16ナベドリルネジ D=8.2

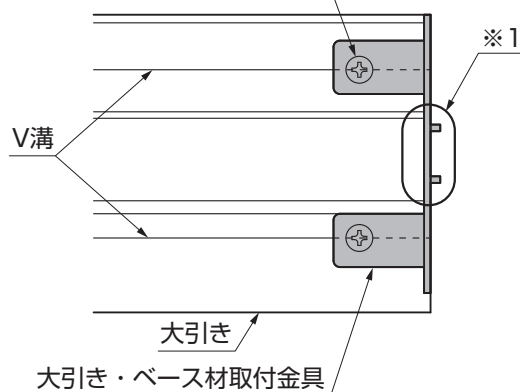


図4-2

①大引きに大引・ベース材取付金具を【11-1】で取付けてください。

ポイント

●大引き・ベース材取付金具は穴と大引きのV溝を合わせ、金具中央部のフィンの方(※1)だけが大引き端面から出っ張るように取付けてください。(図4-2参照)

4. (つづき)

4-1 つづき

(3) 大引きの取付け

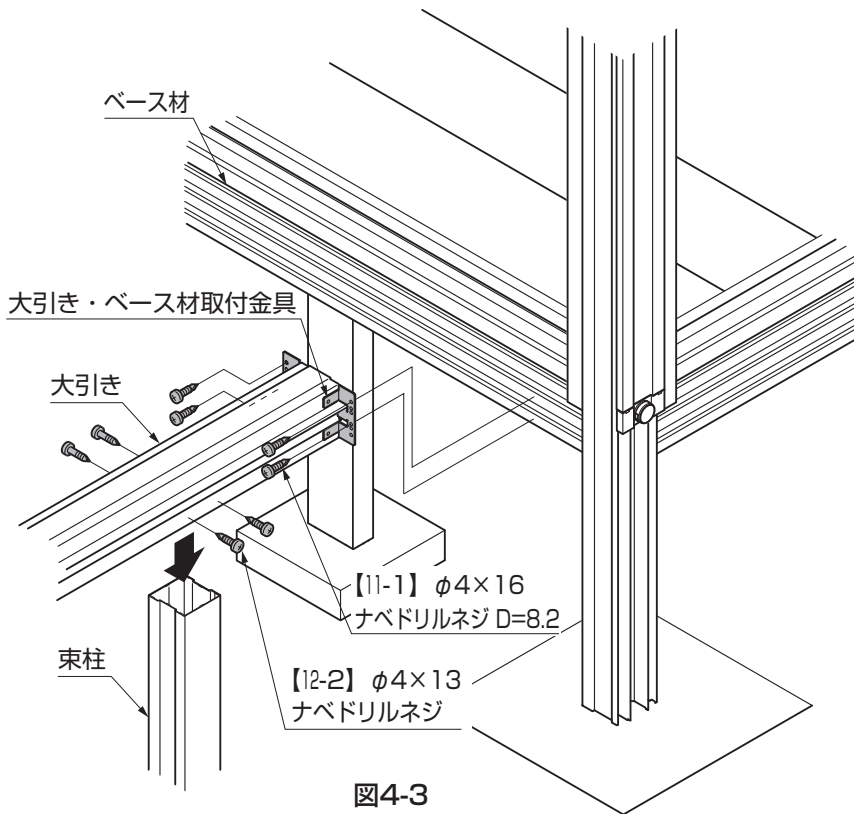


図4-3

- ①大引きを束柱の上に置き、側面側のベース材に大引き・ベース材取付金具を【11-1】で取付けてください。
- ②大引きと束柱を【12-2】で固定してください。

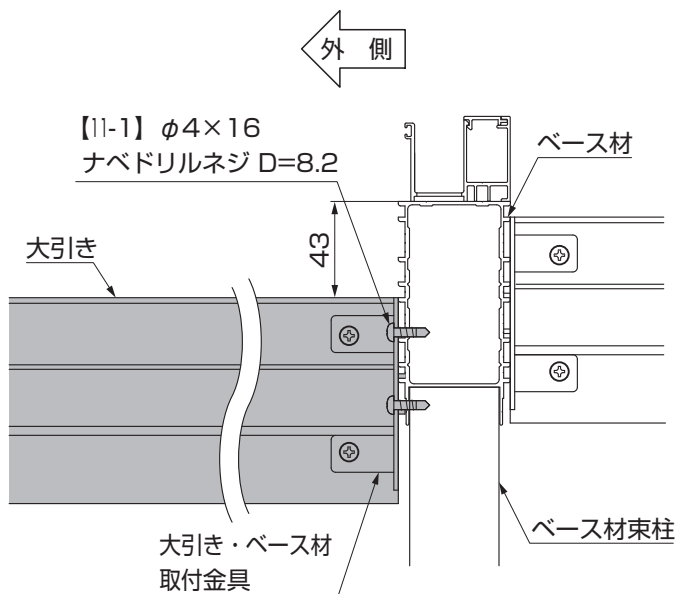


図4-4 正面図

ポイント

- 大引き・ベース材取付金具をベース材に取付ける際は取付ける位置に注意してください。

4-2 外面デッキの張付け

(1) デッキ受け材の加工

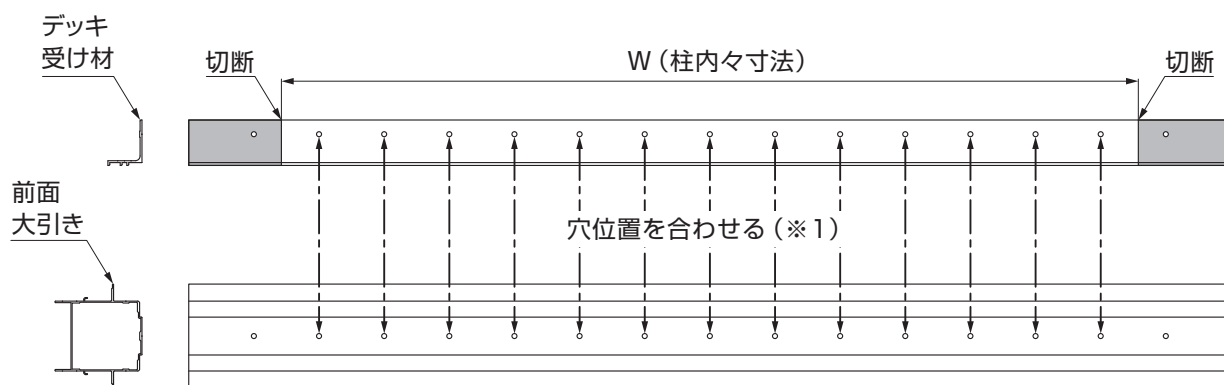
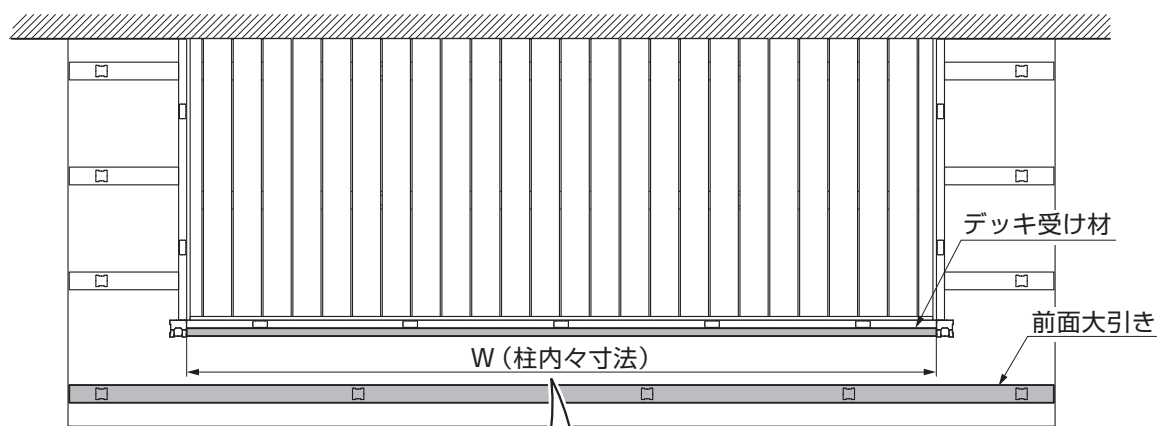


図4-5

①デッキ受け材を加工してください。

ポイント

- デッキ受け材の加工穴が配置済みの前面大引き(※1)の加工穴と位置が揃うように両端より切断してください。(図4-5参照)

4. (つづき)

4-2 つづき

(2) デッキ受け材の取付け

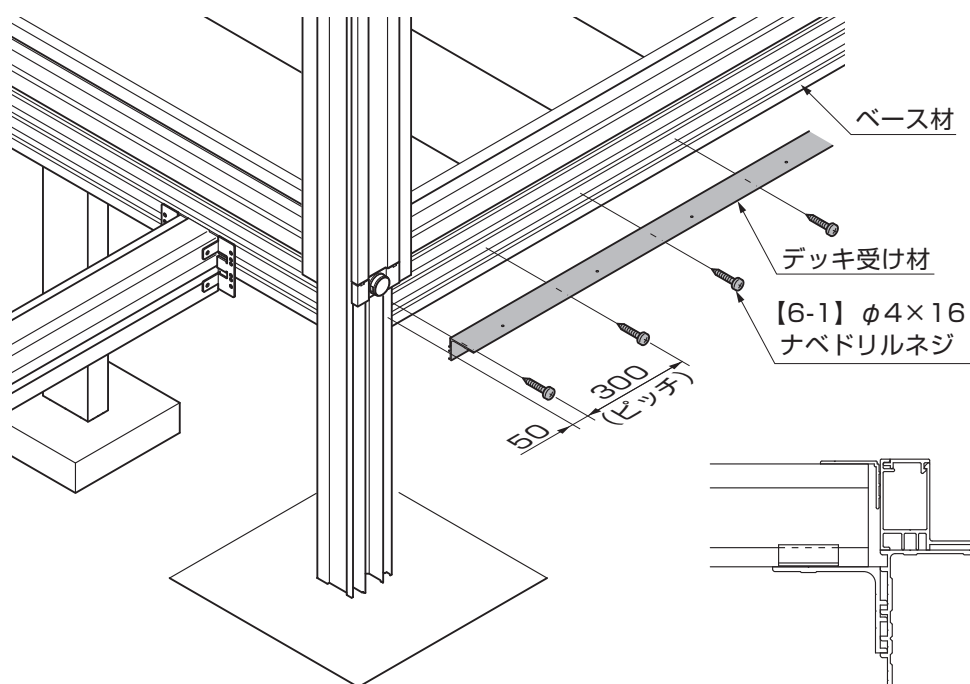
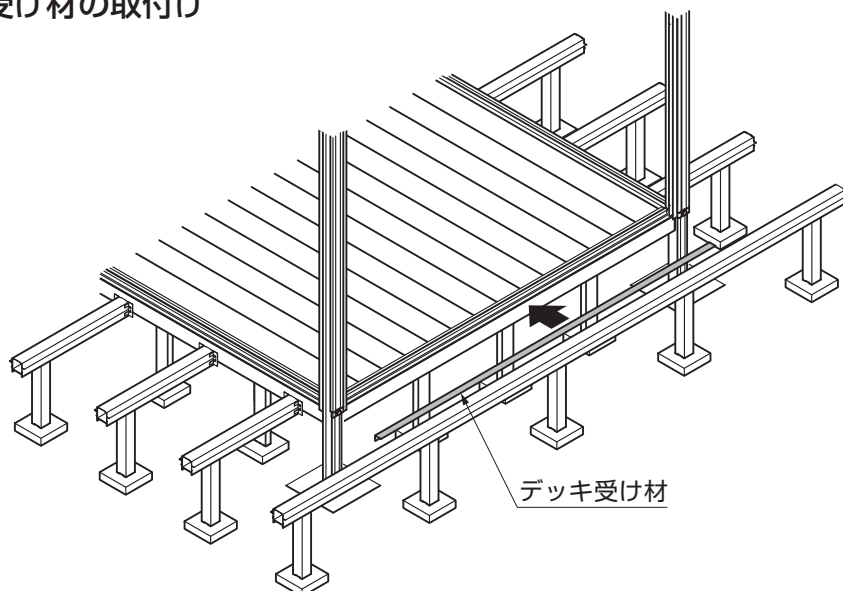


図4-6

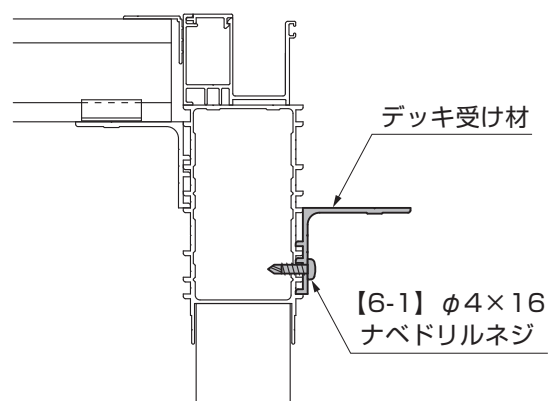


図4-7 側面図

①デッキ受け材を前面側のベース材に【6-1】で取付けてください。

(3) デッキ受け材取付部品の取付け

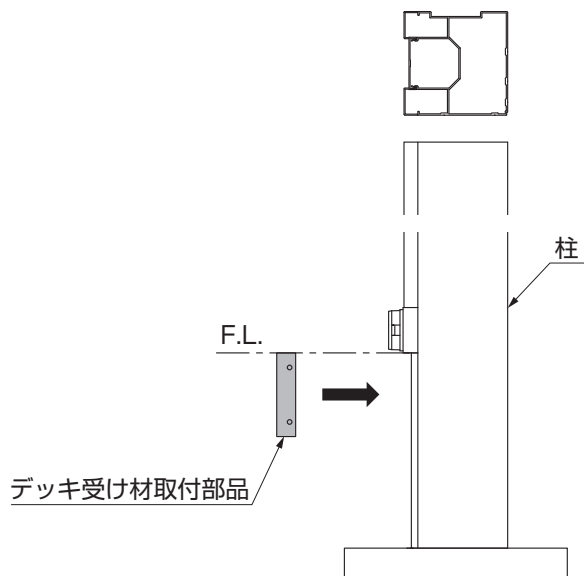
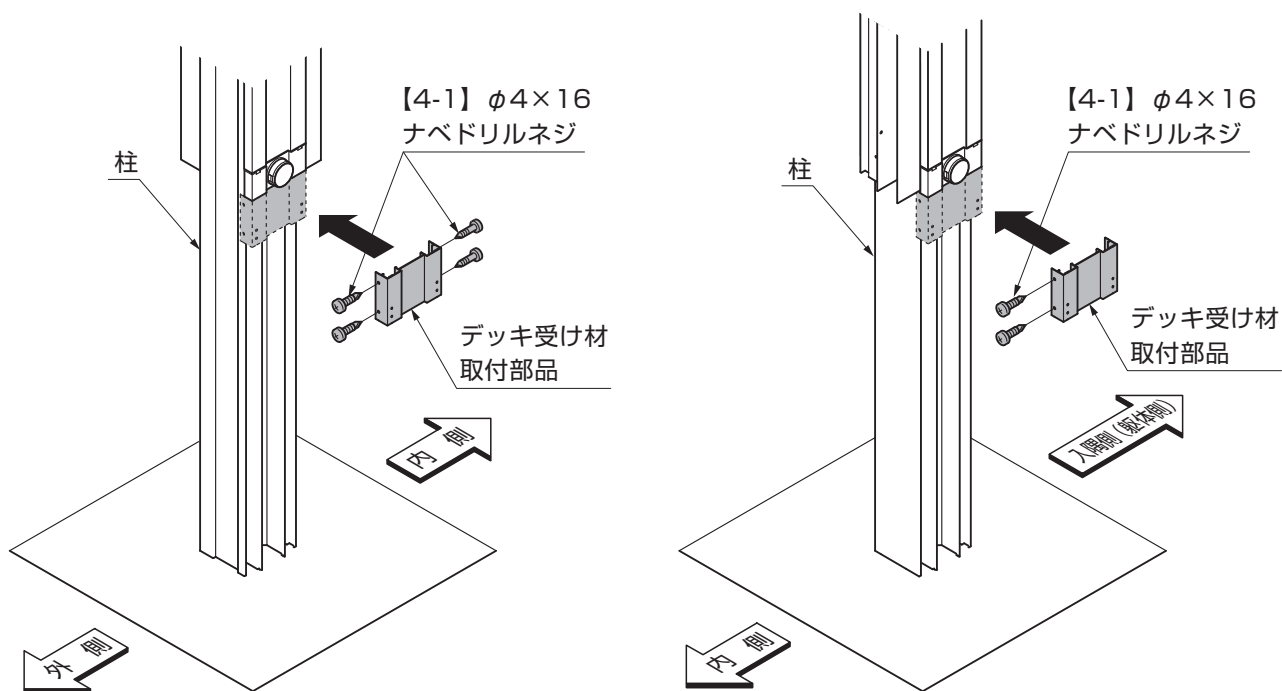


図4-8

図4-9 基本仕様
主柱、中間柱、連棟柱の場合図4-10 入隅仕様
入隅側主柱の場合

- ①デッキ受け材取付部品をF.L.に合わせて【4-1】で取付けてください。
(図4-9参照)

ポイント

- 柱にデッキ受け材取付部品を取付ける際は、「基本仕様の主柱、中間柱、連棟柱の場合」は柱両側に、「入隅仕様の入隅側主柱の場合」は柱内側のみに【4-1】で取付けてください。(図4-10参照)

4. (つづき)

4-2 つづき

(3) つづき

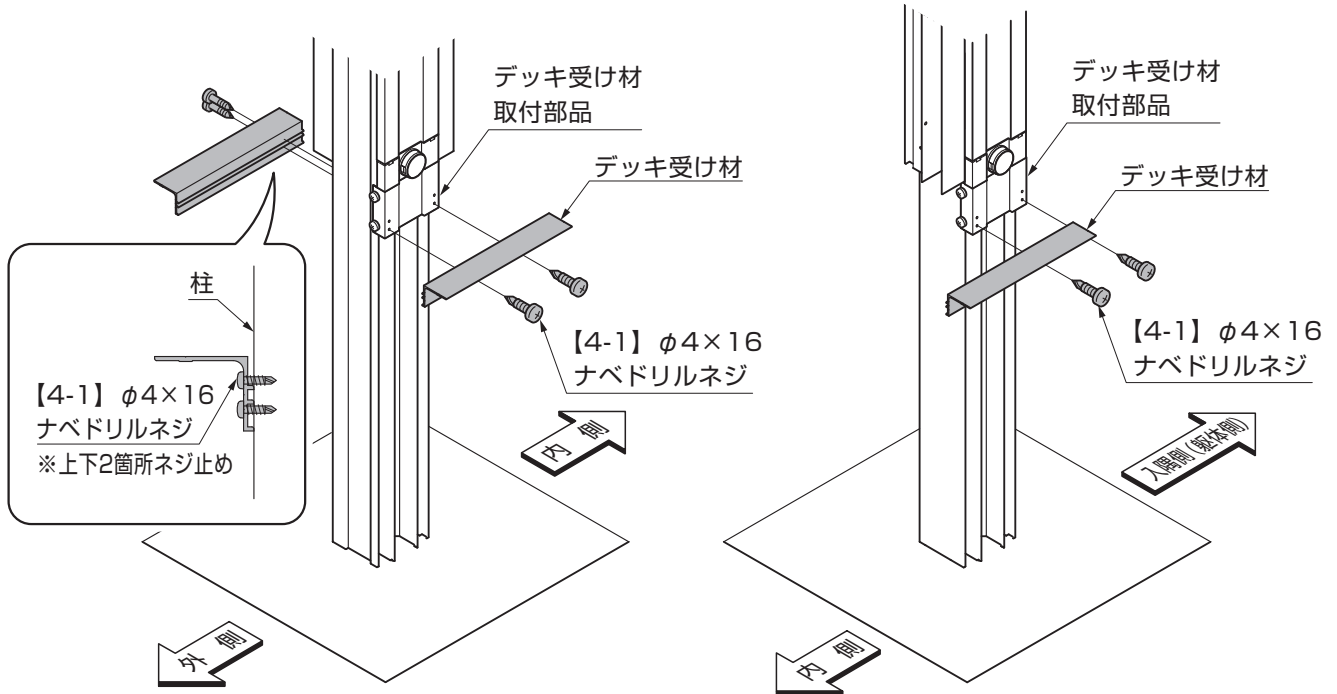


図4-11 基本仕様
主柱、中間柱、連棟柱の場合

図4-12 入隅仕様
入隅側主柱の場合

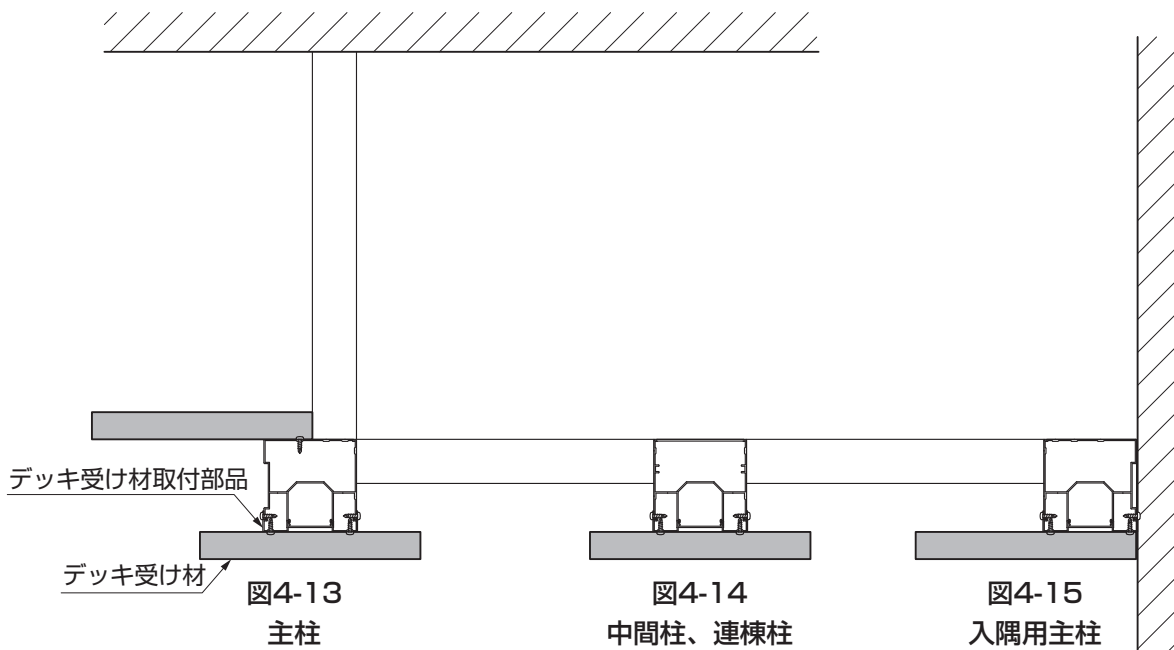


図4-13
主柱

図4-14
中間柱、連棟柱

図4-15
入隅用主柱

②デッキ受け材をデッキ受け材取付部品と柱に【4-1】で取付けてください。

ポイント

●柱背面に取付けるデッキ受け材は、デッキ受け材取付部品に取付けたデッキ受け材と高さを合わせて取付けてください。

(4) 幅調整床板の加工

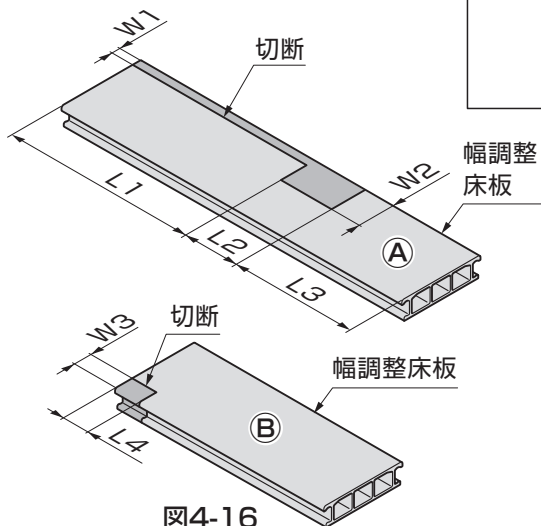
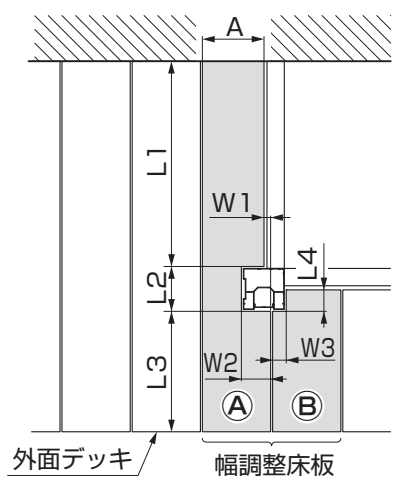


図4-16

- ①幅調整床板の張付け位置を確認してください。
- ②図4-16、表4-1、表4-2を目安として実寸法を確認後、柱、下レールベースまわりのデッキを加工してください。

ポイント

●幅調整床板のデッキ加工寸法は、あくまでも目安です。W、Lの実際の寸法を計測して正確に加工してください。

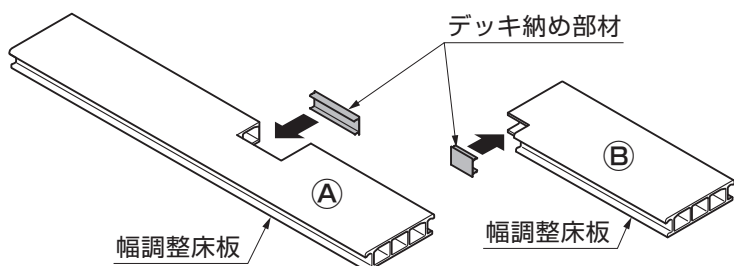


図4-17

- ③デッキ納め部材を幅調整床板にはめ込んでください。

ポイント

●デッキ納め部材は図4-17を参照して、必要な場合には必ず取付けてください。

表4-1

A：見切り材を含む調整幅
B：床板縦切りW寸法

①	②	③
A-5mm+デッキ納め部材 ネジ止め	A-10mm+デッキ納め 部材ネジ止め	A-5mm+ネジ止め
④ A-2mm+ネジ止め		

表4-2 外面デッキ 幅調整床板加工寸法 (目安)

	(左) 幅調整床板寸法			(右) 幅調整床板寸法		
	A寸法	B寸法	固定方法	A寸法	B寸法	固定方法
基本1.5間	165	160	③	165	160	③
基本2.0間	160	158	④	160	158	④
基本2.5間	155	145	②	155	145	②
基本3.0間	150	145	①	150	145	①
入隅1.5間	175	170	③	80	75	③
入隅2.0間	180	175	③	90	85	①
入隅2.5間	180	175	③	100	95	①
入隅3.0間	180	175	③	110	105	①

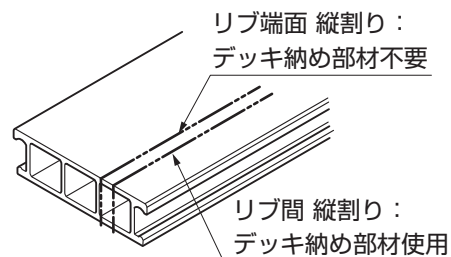


図4-18

4. (つづき)

4-2 つづき

(5) デッキの張付け

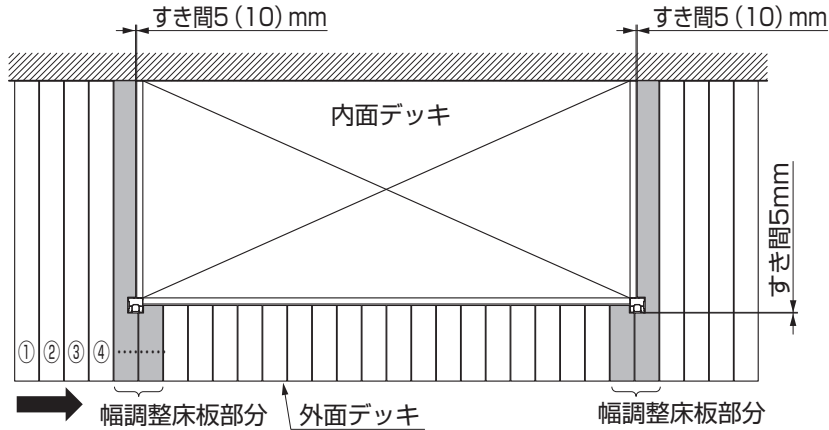


図4-19

ポイント

- デッキを配置する際は端部から配置してください。
- 外デッキとベース材のすき間を5mm程度あけて張込んでください。

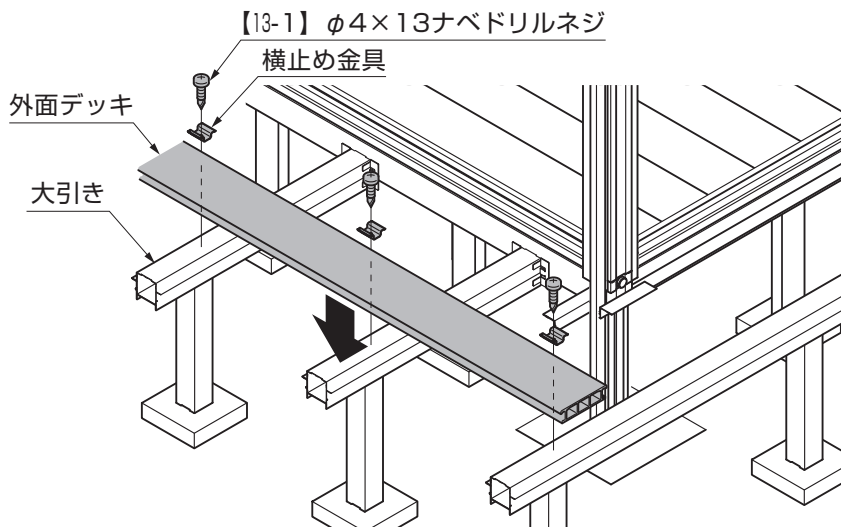


図4-20

- ① 横止め金具を大引きに【13-1】で取付けて、外面デッキを固定してください。

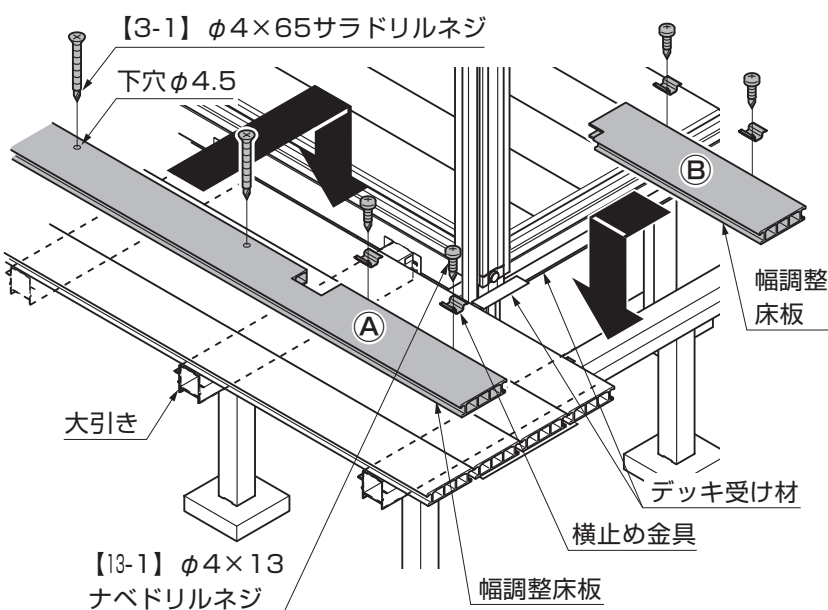


図4-21

- ② 幅調整床板を固定する位置に表4-2を参照して、φ4.5の下穴とφ10のサラ取りをしてください。
- ③ 幅調整床板を大引きに【3-1】で取付けてください。
- ④ 横止め金具をデッキ受け材、大引きに【13-1】で取付けてください。

ポイント

- 幅調整床板を固定するとき、1つ前の床板との間の横止め金具は、仮止め程度にゆるめに固定し、幅調整床板をはめ込んだ後に本締めしてください。

ポイント

●以下の作業は「暖蘭物語 ー本体編ー (E317)」のパネルの取付けを行なった後に作業してください。

5. 見切り材の取付け

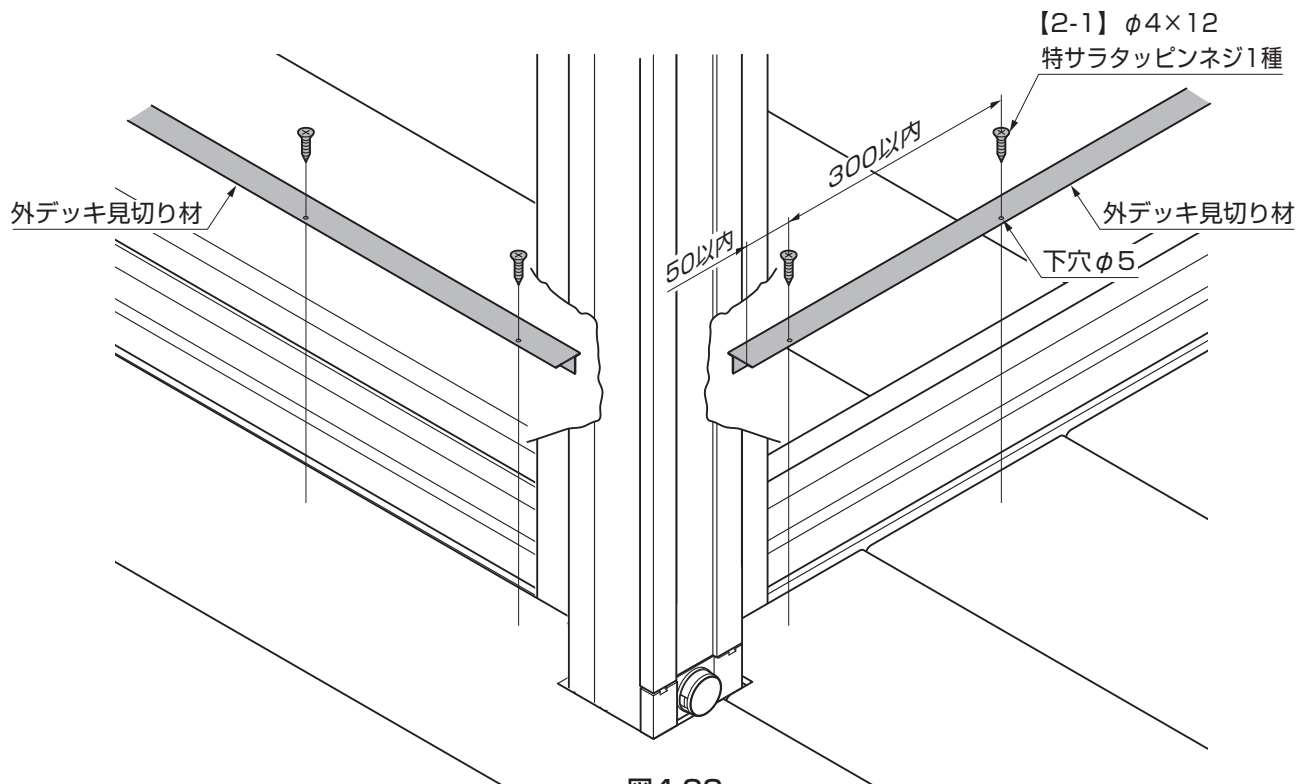


図4-22

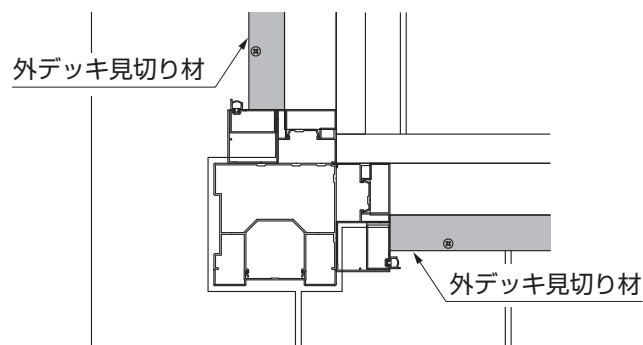


図4-23

- ①外デッキ見切り材、見切り材を外側デッキに固定する位置にφ5の下穴をあけてください。
- ②柱周りに見切り材とコーナー部品を【2-1】で取付けてください。
- ③外デッキ見切り材を外側デッキに【2-1】で取付けてください。

ポイント

●外デッキ見切り材を取付ける際、デッキの目地をさけた位置にネジ止めしてください。

6. 幕板の取付け

ポイント

●幕板の施工は「樹の木Ⅲ取付説明書 (E203)」を参照してください。

メモページ

.....

.....

.....

.....

.....

.....

.....

.....

.....

.....

.....

.....

.....

.....

メモページ

.....

.....

.....

.....

.....

.....

.....

.....

.....

.....

.....

.....

.....

.....

