

施主様用

快適に使用していただくために




取扱説明書 自然浴生活

アウターズライド

もくじ

| | |
|-------------------|---|
| 1.安全のために必ず守ってください | 1 |
| 2.各部の名称 | 2 |
| 3.使用方法 | 3 |
| 3-1 施錠・解錠方法 | 4 |
| 3-2 錠の操作方法 | 5 |
| 3-3 本体の簡易固定 | 6 |
| 3-4 ご注意とお願い | 6 |
| 4.調整および交換方法 | 7 |
| 5.お手入れについて | 7 |
| 6.修理を依頼する前に | 8 |
| 7.修理と保証 | 9 |
| 8.別売り品 | 9 |

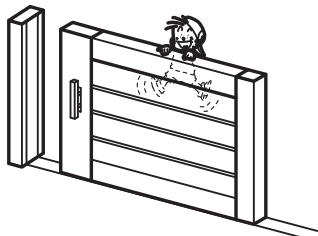
この取扱説明書の内容は、製品を安全に正しくお使いいただき、お客様の危害や損害を未然に防止するためのものです。表示記号の内容を良く理解したうえで、本書の内容(指示)にしたがってください。

| 安全に関する記号 | 記号の意味 |
|--|---|
|  警告 | 取扱いを誤った場合に、使用者が死亡または重傷を負うおそれのある内容を示しています。 |
|  注意 | 取扱いを誤った場合に、使用者が中・軽傷を負うおそれのある内容、または物的損害のおそれがある内容を示しています。 |
| お願い | 取扱いを誤った場合に、製品の損傷または故障のおそれがある内容を示しています。 |
|  補足 | 説明の内容で知っておくと便利なことを示しています。 |

●製品を安全に正しくお使いいただくために、ご使用前にこの取扱説明書を最後までお読みください。お読みになったあとは、たいせつに保存してください。

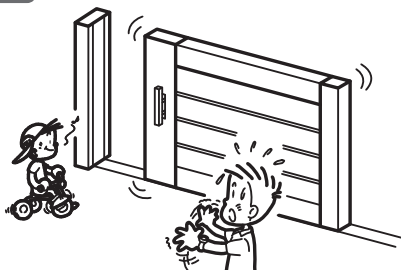
1 安全のために必ず守ってください

警告



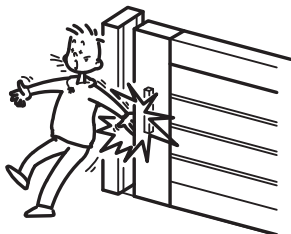
- ぶらさがったり、乗ったり、寄りかかったり、手や足をかけないでください。部品などの破損や故障の原因になり、思わぬケガや重大な事故につながるおそれがあります。特に小さいお子様には十分に注意してください。
- 物を載せたり、ぶらさげたりしないでください。本体が変形して、ケガをするおそれがあります。

警告



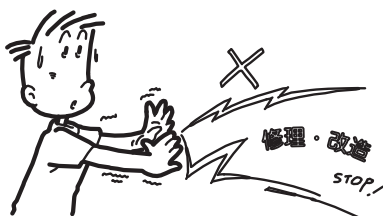
- 本体の開閉時には、人がいないか障害物がないか周囲の安全を確認してから開閉してください。特に小さいお子様には十分に注意してください。

警告



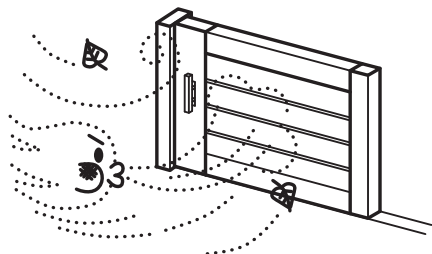
- 開閉しているときは、動く部分に手や指などをはさまれないように注意してください。ケガをしたり、重大な事故につながるおそれがあります。

警告



- ご自分で修理や改造をしないでください。ケガをしたり、重大な事故につながるおそれがあります。

注意

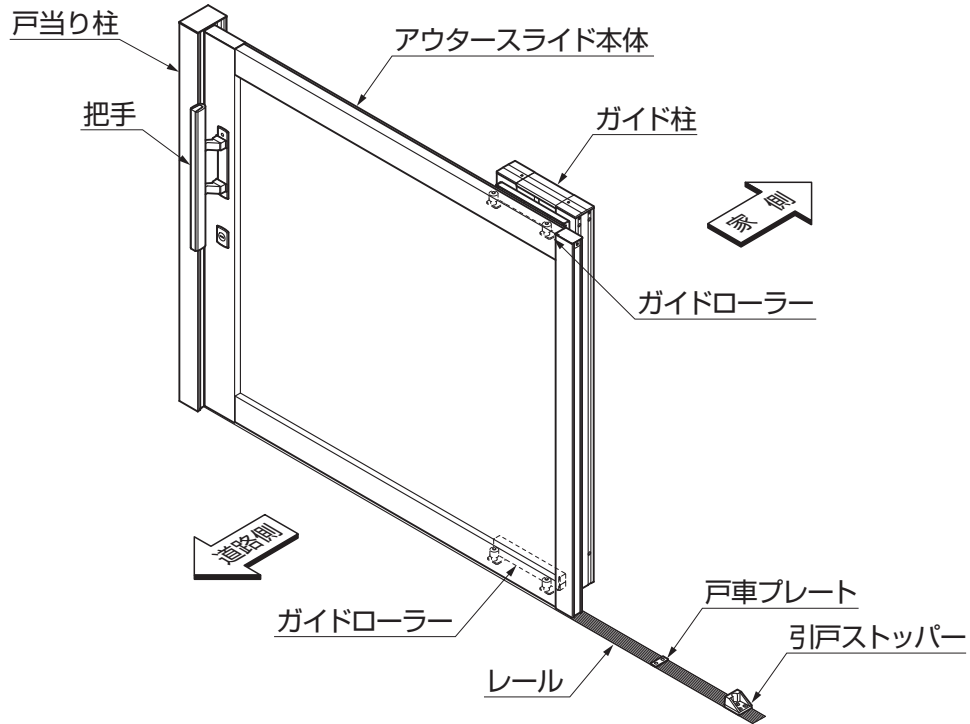


- 風が強いときは無理に開閉操作をしないでください。故障の原因になったり、急に強風が吹き込み転倒などケガをするおそれがあります。

2 各部の名称

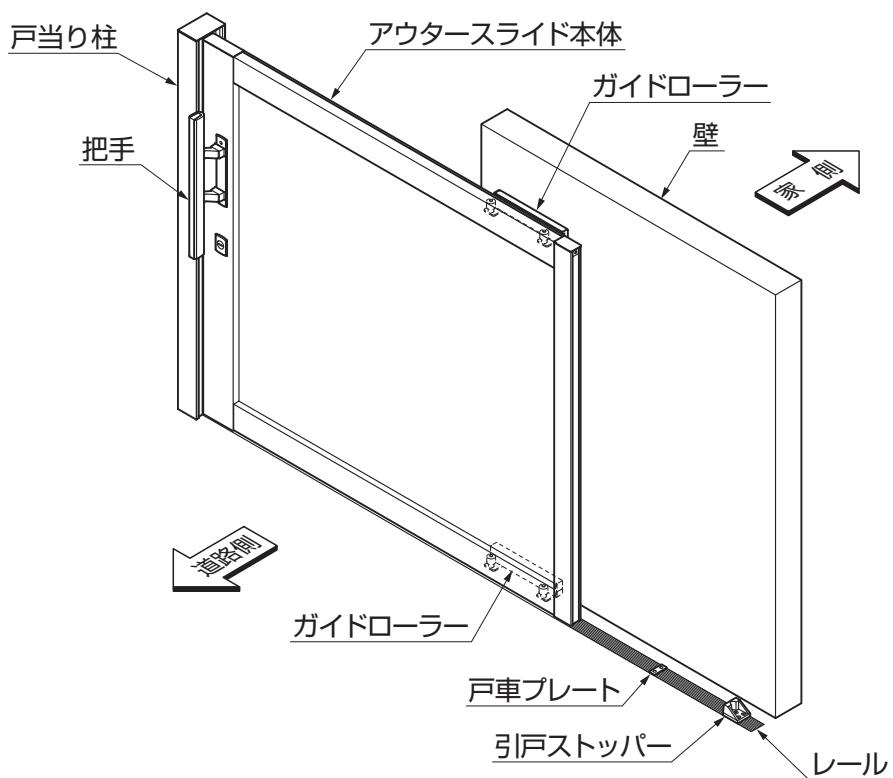
(1) ガイド柱仕様

※図は、右引きの場合です。

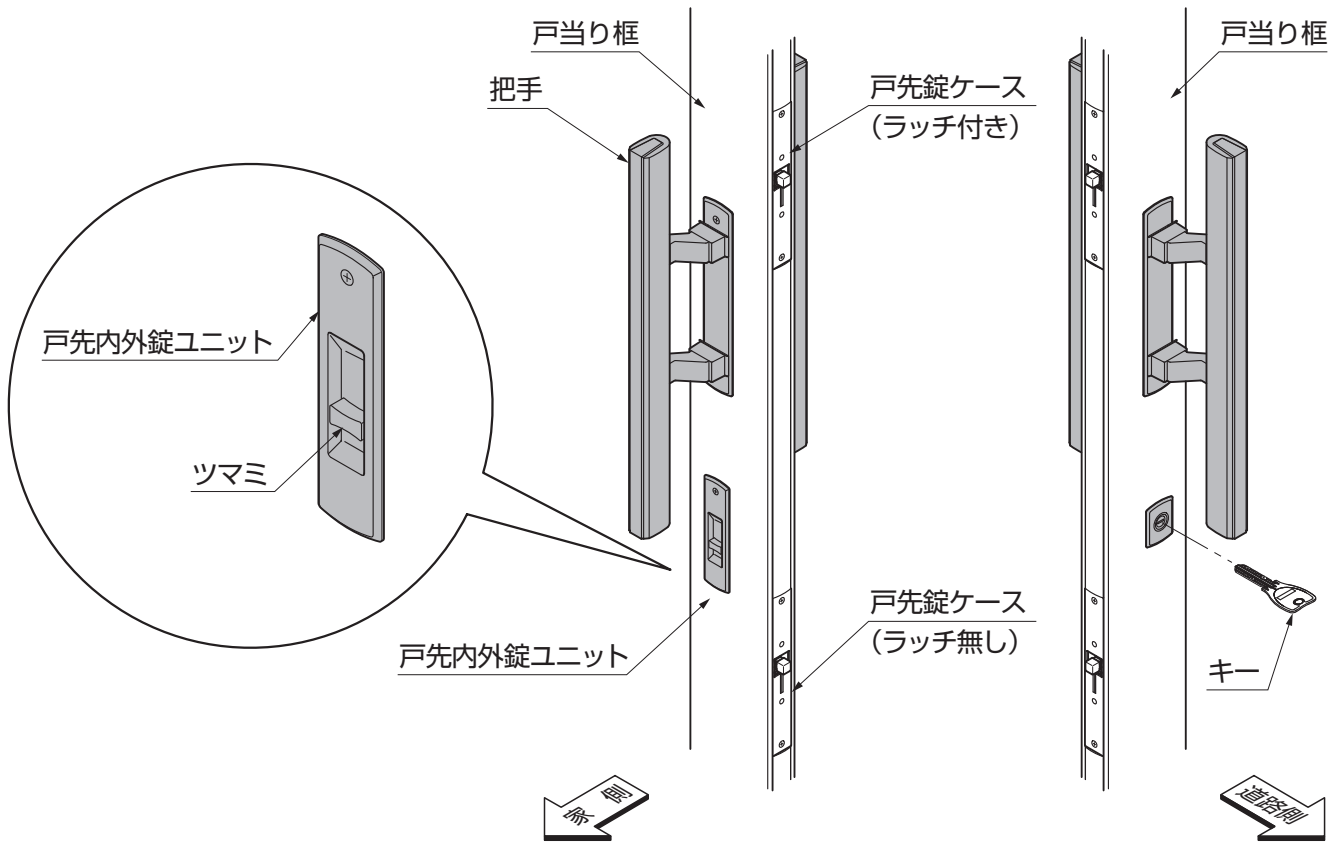


(2) 壁付け仕様

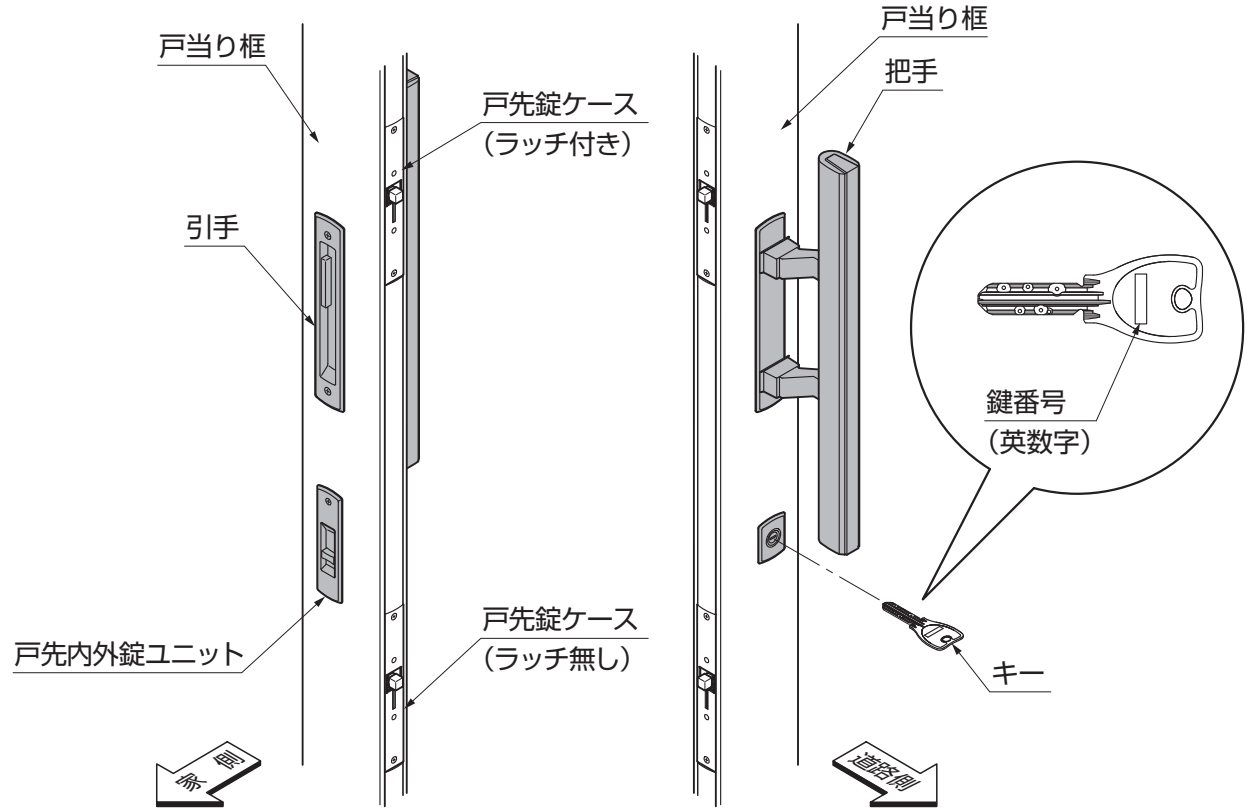
※図は、右引きの場合です。



(3) アウターライドA錠
 ※図は、右引きの場合です。



(4) アウターライドB錠
 ※図は、右引きの場合です。



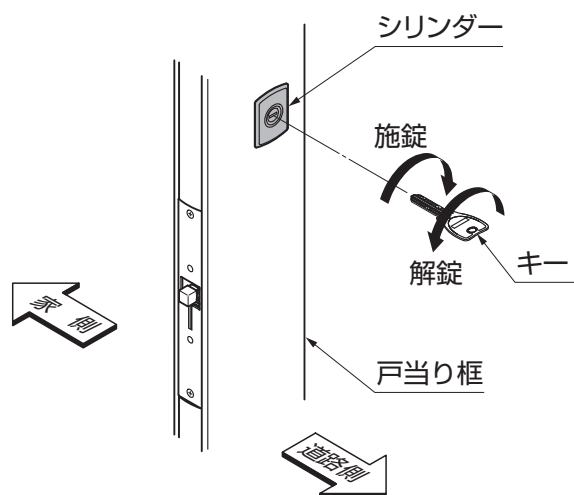
3 使用方法

3-1 施錠・解錠方法

お願い

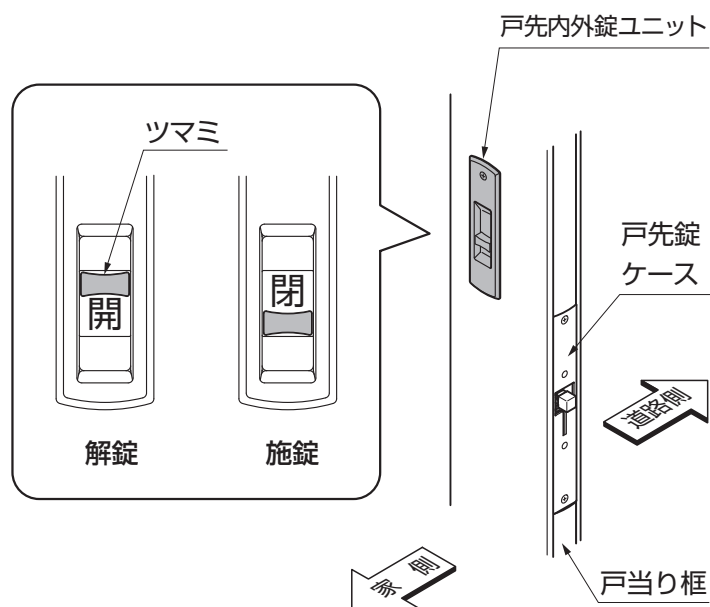
●正しく本体を閉めていないと施錠できない構造になっています。施錠できないときは、本体を開けてから再度閉め直してください。

(1) 道路側から操作する場合



- ①付属のキーをシリンダーに差込みます。
- ②施錠するときは時計回りに、解錠するときは反時計回りに、キーを回します。
- ③キーを水平に戻して抜きます。

(2) 家側から操作する場合



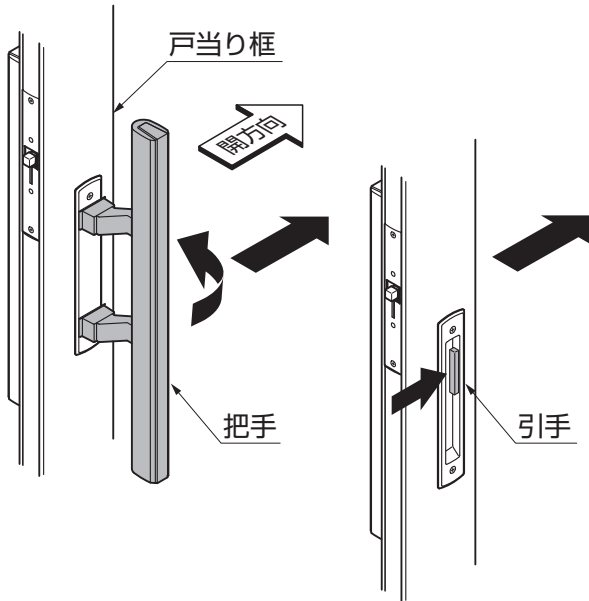
- ①施錠するときは下に、解錠するときは上に、ツマミをスライドさせます。

3-2 錠の操作方法

⚠ 注意

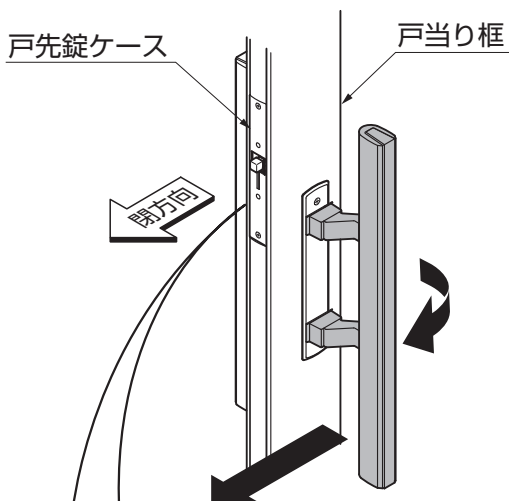
●乱暴に操作しないでください。部品の破損や故障の原因になります。

(1) 本体を開ける場合



- ①解錠します。(「3-1 施錠・解錠方法」参照)
- ②戸当り框の把手または引手に手を掛け、矢印の方向に倒しながら「開」方向へ引きます。

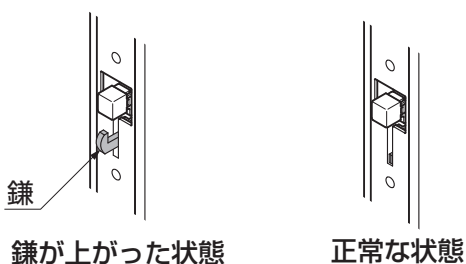
(2) 本体を閉める場合



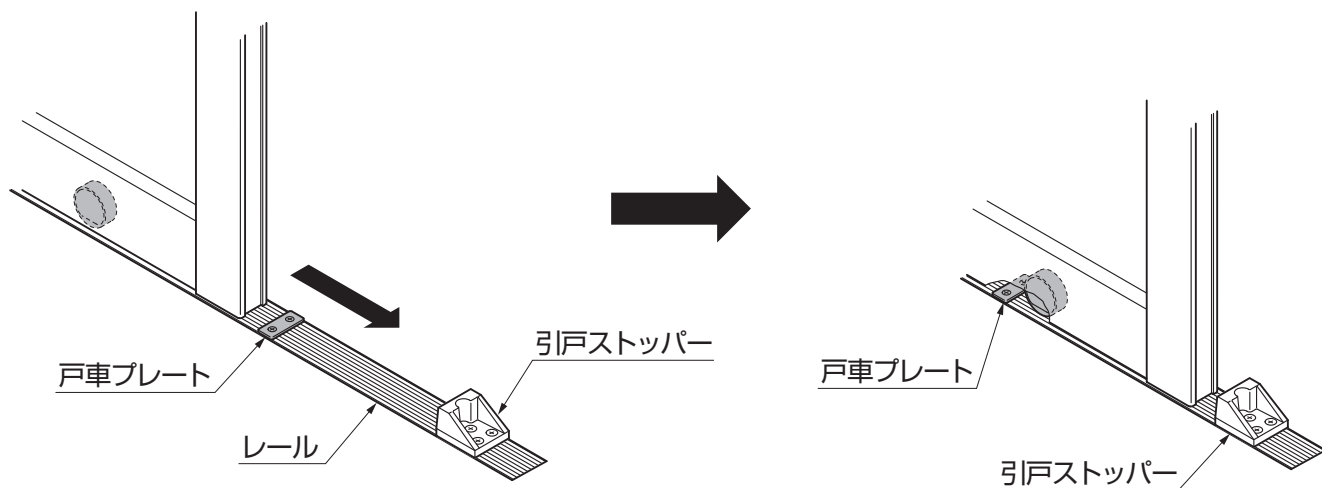
- ①戸当り框の把手または引手に手を掛け、「閉」方向へ引きます。
- ②確実に閉じたら施錠します。
(「3-1 施錠・解錠方法」参照)

お願い

- 正しく本体を閉めていないと施錠できない構造になっています。施錠できないときは、本体を開けてから再度閉め直してください。
- 誤って鎌が上がってしまった場合は、把手を少し倒して鎌を戸先錠ケース内に戻してください。上がったままの状態では本体を閉めると錠の破損や故障の原因になります。



3-3 本体の簡易固定



補足

- 戸車がレールに取付けられた戸車プレートを乗り越えると本体が後戻りすることがなく、開け放したままにしておくことができます。

3-4 ご注意とお願い

注意

- 積雪時は、レールに積もった雪をかきだしてください。開閉ができなくなります。

お願い

- キーに刻印している番号(英数字)をご使用前に下記に控えてください。

| | | |
|-----|--|-----|
| 鍵番号 | | 鍵番号 |
|-----|--|-----|

紛失時はこの番号で発注してください。鍵番号が不明の場合は、戸先内外錠ユニットごと交換になります。

- スペアキーをお求めの場合は、キーと同梱のご案内用紙をご覧頂き、お買い上げの販売店(工事店)にお問い合わせください。
- シリンダーの動きが悪くなった場合は、鍵穴専用の潤滑剤(市販)を使用してください。鍵穴専用ではない潤滑剤を使用すると故障の原因になるおそれがあります。
- レールにたまった水が凍結した場合は、必ず溶けてから操作してください。部品などの破損や故障の原因になるおそれがあります。

4 調整および交換方法

お願い

- 各部に異常や不具合が生じた場合には、むやみに分解や調整をせずに、お買い上げの販売店(工事店)にご相談ください。異常作動など、故障の原因になります。

5 お手入れについて

(1) 汚れの取り方

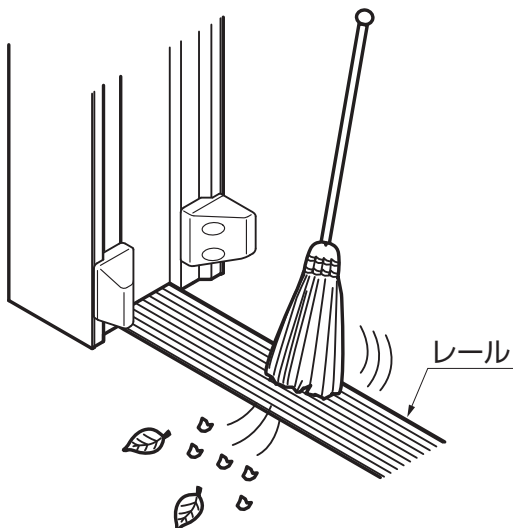


- ①年に2~3回は水洗いをして拭きとってください。
 - a. 汚れが軽い場合は水で濡らした柔らかい布で拭き、乾拭きしてください。
 - b. 汚れがひどい場合は、中性洗剤を薄めた液で汚れを落としたあとで、洗剤が残らないようによく水洗いをして拭きとってください。

お願い

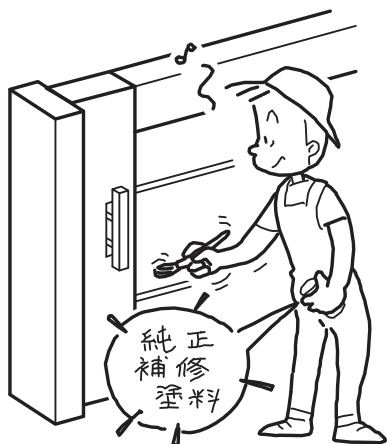
- ブラシは使用しないでください。キズがつくおそれがあります。
- シンナー、ベンジンなどの有機溶剤は使わないでください。材料が変形・変色したり、塗料がはげることがあります。

(2) レールのお手入れ



- ①レールに、砂や小石・落ち葉などがたまらないように、定期的に清掃をしてください。

(3) キズの補修



お願い

- あやまってキズをつけた場合、弊社純正補修塗料で補修してください。放置すると腐食の原因になります。

6 修理を依頼する前に

- 故障かなと思ったときは、修理を依頼する前にお調べください。直らなかったときは、修理をご依頼ください。

| このようなとき | 点 検 | 処 置 |
|-----------|--------------------------|-----------------------------------|
| 開閉できない | 施錠していませんか | 解錠してください (「3-1 施錠・解錠方法」参照) |
| | レール上に障害物はありませんか | 障害物を取除いてください (「2 各部の名称」参照) |
| | レールが凍結していませんか | ぬるま湯をかけて溶かしてください |
| | レールに砂や小石などが たまっていませんか | 砂や小石を取除いてください (「5 お手入れについて」参照) |
| | 風が強くありませんか | 風が弱まってから操作してください |
| 施錠・解錠できない | キーが間違っていないですか | 正しいキーを差込んでください |

7 修理と保証

(1) 保証書について

- 保証書は必ず施工店名、施工日などの所定事項を確かめて施工店からお受け取りください。
- 保証書記載内容を確認のうえ、大切に保管してください。

(2) 保証期間

お願い

- 保証期間内でも有料になることがありますので、保証書をよくお読みください。

| 施工完了日（お引渡し日） | 1年 | 2年 |
|--------------|----|----|
| 電装部品 | 無料 | 有料 |
| 電装部品以外 | 無料 | 有料 |

(3) 修理について

- 製品に異常が生じたときは使用を中止し、お買い上げの販売店(工事店)にご連絡ください。
- 修理に関するお問い合わせは、お買い上げの販売店(工事店)または、「お客様相談センター」にお問い合わせください。
- 修理を依頼されるときは、下記のことをお知らせください。

| | | | |
|-------|----------|------|--|
| 故障の状況 | できるだけ詳しく | ご氏名 | |
| 製品名 | | ご住所 | |
| 施工日 | 年 月 日 | 電話番号 | |
| 施工店名 | | その他 | |

- 消耗品は寿命があり、有償修理となります。

8 別売り品

- 下記のような別売り品がありますので、目的に合わせてご利用ください。

・補修塗料

誤ってキズをつけたときの補修にご利用ください。



メモページ

.....

.....

.....

.....

.....

.....

.....

.....

.....

.....

.....

.....

.....

アウトースライド 保証書

| | | |
|----------------------|--------|--------------|
| 製造No. (商品名シールNo.) | | |
| 保 証 期 間 | 対象部品 | 期間 (お引渡し日より) |
| | 本 体 | 2 年 間 |
| | 但し木材部品 | 1 年 間 |
| お引渡し日 | 年 月 日 | |
| お 客 様 | ご住所 | |
| | お名前 | 様 |
| | 電 話 | () |

本書はお引渡し日から左記期間中故障が発生した場合には、本書記載内容で無料修理を行うことをご約束するものです。詳細は下記記載内容をご参照ください。

※お引渡し日、お客様名、施工店名及び製造No.が不明の場合は、保証しかねますので施工店に必要事項の記入をご依頼ください。又本書は再発行致しませんので大切に保管してください。

| | | |
|-------|-------|-----|
| 施 工 店 | 住所・店名 | (印) |
| | 電 話 | () |

株式会社 LIXIL

〒136-8535 東京都江東区大島2-1-1

- 1. 保証者**
株式会社LIXIL
- 2. 保証の対象者**
当該商品の所有者
- 3. 対象商品**
TOEXブランドで販売しているエクステリア商品
- 4. 保証内容**
取扱説明書・表示ラベルまたはその他の注意書きに基づく適正なご使用状態で、保証期間内に発生した不具合については、下記に例示する免責事項を除き、無料修理いたします。
- 5. 保証期間**
当該商品の施工完了日(お引き渡し日)から起算して2年間。(電装部品及び木製部品については1年間)ただし、施工を伴わない商品についてはご購入された日から起算して1年間。
- 6. 免責事項**
保証期間内でも、次の様な場合には有料修理となります。
 - ① 取付説明書や表示ラベル、カタログなどに記載された施工・取り付け方法から逸脱したことに起因する不具合(例えば、腐食促進のおそれがある海砂・急結材等を使用したモルタルによる腐食、基礎寸法や取り付け寸法違いなどによる性能低下など)。
 - ② 取扱説明書や表示ラベル、カタログなどに記載された使用方法からの逸脱及び適切な維持管理を行わなかったことなどに起因する不具合(例えば、中性洗剤以外のクリーニング剤を使用したことによる変色や腐食、雪下ろしや操作上の注意などの注意シール内容の不励行による破損など)。
 - ③ 表示された商品の性能を超えた性能を必要とする地域や場所に取付けられた場合の不具合(例えば、積雪強度、耐風圧強度、寒冷地での作動性や凍結に起因する不具合など)。

- ④ 建築躯体や、外構工事、土間工事、電気工事などの商品以外に起因する不具合。
- ⑤ 商品又は部品の経年変化(使用に伴う消耗・摩耗など。木製品の反り、ひび割れ、節抜け、ささくれ、変色、ネジ、ボルトの緩みや釘の浮きなど)や経年劣化(樹脂部分の変質・変色など)またはこれらに伴う不具合、および電池・電球などの消耗品の損傷や故障。
- ⑥ 自然現象や住環境に起因する結露、樹液の染み出しなどに起因する不具合(例えば、結露による凍結、かび、さび発生、樹液によるコンクリート壁面などの汚れなど)。
- ⑦ 環境が特に悪い地域又は場所に取付けられたことに起因する腐食及び不具合(例えば、海岸地帯での塩害や大気中の砂塵・煤煙・金属粉・亜硫酸ガス・アンモニア・車の排気ガスなどの附着によって起きる腐食や塗装剥離、異常な高温・低温・多湿による不具合など)。
- ⑧ 天災その他の不可抗力(例えば、暴風、豪雨、洪水、高潮、地震、地盤沈下、落雷、火災など)により商品の性能を超える事態が発生した場合の不具合。
- ⑨ 実用化されている技術では予測不可能な現象またはこれが原因で生じた不具合。
- ⑩ 犬、猫、鳥、ねずみ、虫などの小動物の害、又はつるや根などの植物の害による不具合。
- ⑪ 使用者や第三者による不当な修理や改造(必要部品の取外し含む)に起因する不具合。
- ⑫ 本来の使用目的以外の用途に使用された場合の不具合、又は使用目的と異なる使用方法による場合の不具合。
- ⑬ 犯罪などの不法な行為に起因する破損や不具合。

※保証期間経過後の修理・交換などは有料といたします。
※本書によって、お客様の法律上の権利を制限するものではありませんので、保証期間経過後の修理についてご不明の場合は、お客様相談室にお問い合わせください。

お客様相談センター

- ・商品のご購入・使い方などのご相談
- ・有償での修理と部品のご購入

☎ 0120-126-001 Fax03-3638-8447

受付時間・・・月～金 9:00～18:00(祝祭日、年末年始、夏期休暇等は除く)

商品改良のため、予告なしに仕様の変更を行う場合がありますのでご了承ください。

※当社は、当社商品のユーザー様及び流通業者様等の皆様の個人情報を商品納入や商品保証書を通じて取得し、将来にわたる品質保証、メンテナンスその他の目的のために利用致します。当社の個人情報の取り扱いについて詳しくは当社ホームページの「プライバシーポリシー」(<http://www.lixil.co.jp/privacy/>)をご覧ください。

取説コード

UA181

JZZ618271B
200903A_1007
201210C_1007