

施主様用

快適に使用していただくために




取扱説明書 自然浴生活

アルシャインHG

もくじ

1.安全のために必ず守ってください	1
2.各部の名称	3
3.使用方法	5
3-1 錠の操作方法	5
3-2 落とし棒の操作方法	5
3-3 施錠・解錠方法	6
3-4 ヒンジストッパー(本体側)の操作方法	6
3-5 ヒンジストッパー(角地部品側)の操作方法	7
3-6 落とし棒ストッパーの操作方法 (両開きの場合)	7
3-7 落とし棒受けの着脱方法	8
3-8 ご注意とお願い	8
4.お手入れについて	9
5.修理と保証	10

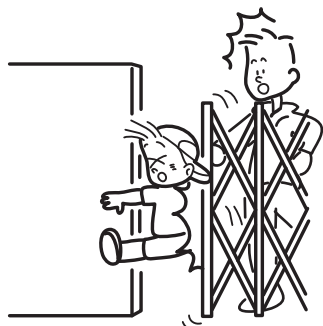
この取扱説明書の内容は、製品を安全に正しくお使いいただき、お客様の危害や損害を未然に防止するためのものです。表示記号の内容を良く理解したうえで、本書の内容(指示)にしたがってください。

安全に関する記号	記号の意味
 警告	取扱いを誤った場合に、使用者が死亡または重傷を負うおそれのある内容を示しています。
 注意	取扱いを誤った場合に、使用者が中・軽傷を負うおそれのある内容、または物的損害のおそれがある内容を示しています。
お願い	取扱いを誤った場合に、製品の損傷または故障のおそれがある内容を示しています。
 補足	説明の内容で知っておくと便利なことを示しています。

●製品を安全に正しくお使いいただくために、ご使用前にこの取扱説明書を最後までお読みください。お読みになったあとは、たいせつに保存してください。

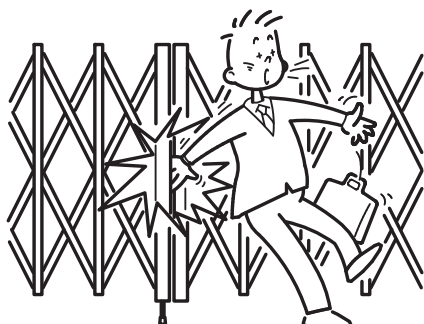
1 安全のために必ず守ってください

⚠ 注意



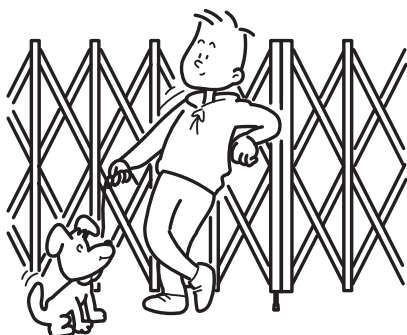
- 開閉操作をする前に周囲に人がいないこと、および物がいないことを必ず確認してください。特に、お子様の飛び出しなどに注意してください。扉に挟まり、ケガをするおそれがあります。

⚠ 注意



- 門扉を開閉するときは、ハンドルを持って操作を行ない、門柱と扉の間や扉と扉の間に手足や衣服をはさまないように注意してください。特に小さなお子様には注意してください。また、風の強いときは、急に開閉しますので注意してください。扉に挟まり、ケガをするおそれがあります。

⚠ 注意



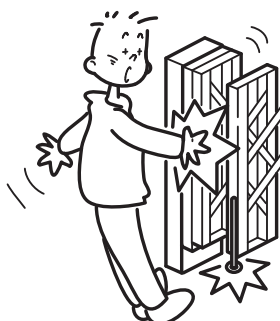
- 門扉に乗ったり、ぶらさがったり、寄りかかったり物をのせたりしないでください。門扉の破損や、転倒・転落してケガをするおそれがあります。

⚠ 注意



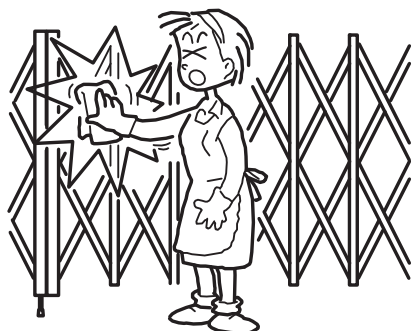
- 強風で扉が開き、人に当たるおそれがありますので以下をお守りください。
 - ・門扉を開いた状態にしておくときは、必ず落し棒を下げてください。また、門扉を閉じた状態のときは、必ず施錠してください。
 - ・門扉を半開きの状態で使用または放置しないでください。
 - ・台風などの暴風時には門扉をたたみ、柱と門扉をロープなどで縛ってください。

! 注意



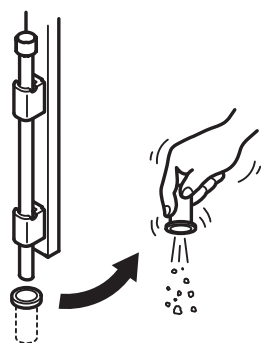
- 門扉の開閉のときは必ず落とし棒を上げてから操作してください。門扉が破損し破損した端部でケガをするおそれがあります。

! 注意



- お手入れで扉を拭き掃除するときには手袋等を着用し、パンタ部材の端部等で手指を切らないように注意してください。

! 注意

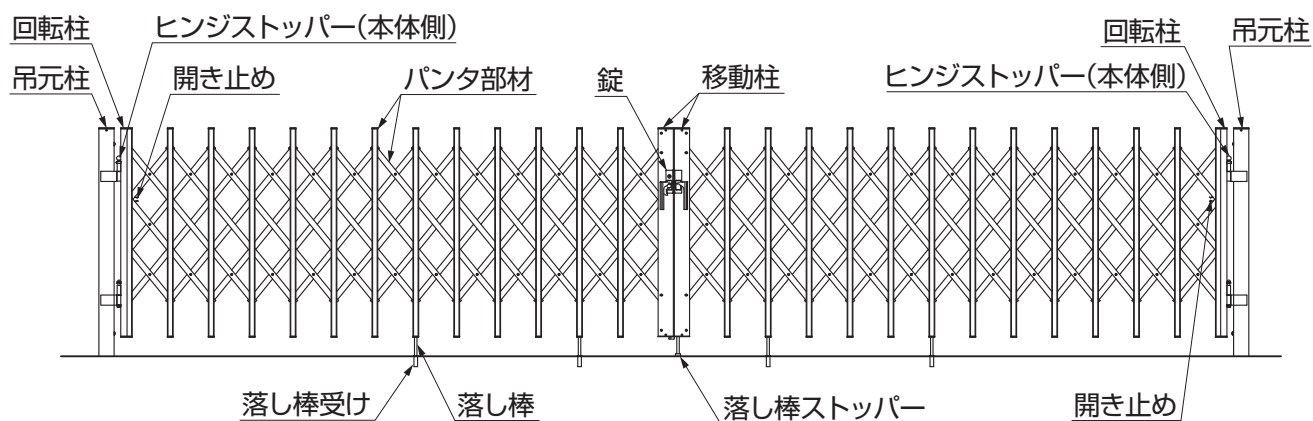


- 落とし棒受けにゴミ・土・砂がたまらないように、定期的に落とし棒受けを取外して掃除をしてください。落とし棒受けは取外し後、必ず取付けてください。(「3-7 落とし棒受けの着脱方法」参照)
- 落とし棒のかかりが浅いと強風で扉が動き、人に当たるおそれがあります。

2 各部の名称

(1) 両開き

※図は外側から見たアルシャインHGを示します。

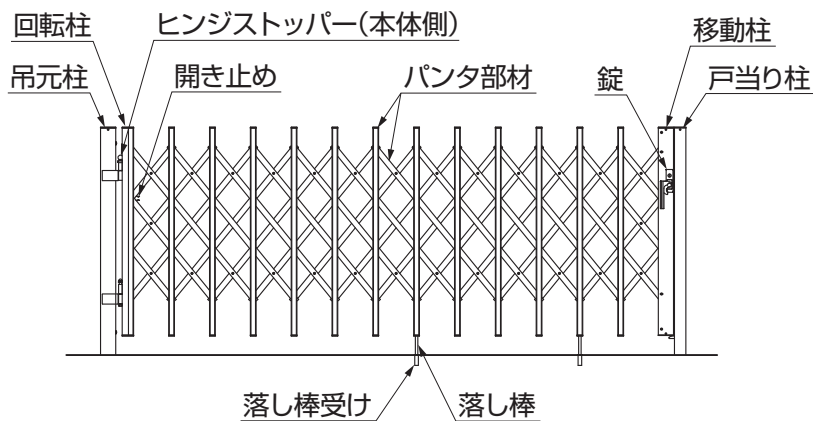


補足

●落とし棒の数は、本体サイズにより異なります。

(2) 片開き

※図は外側から見たアルシャインHGを示します。

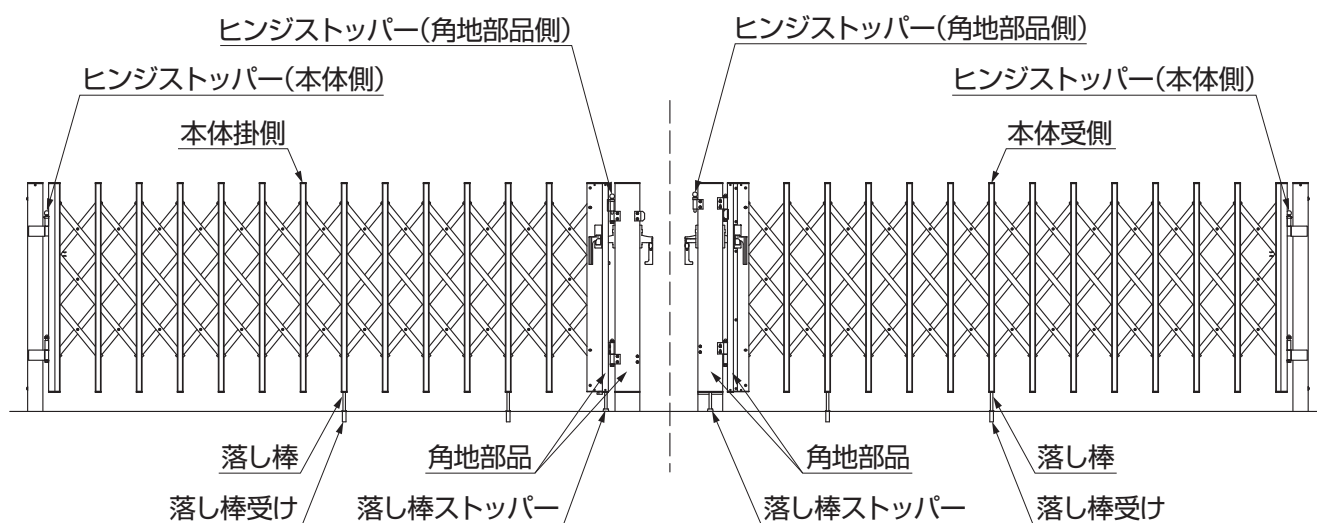


補足

●落とし棒の数は、本体サイズにより異なります。

(3) 角地

※図は外側から見たアルシャインHGを示します。



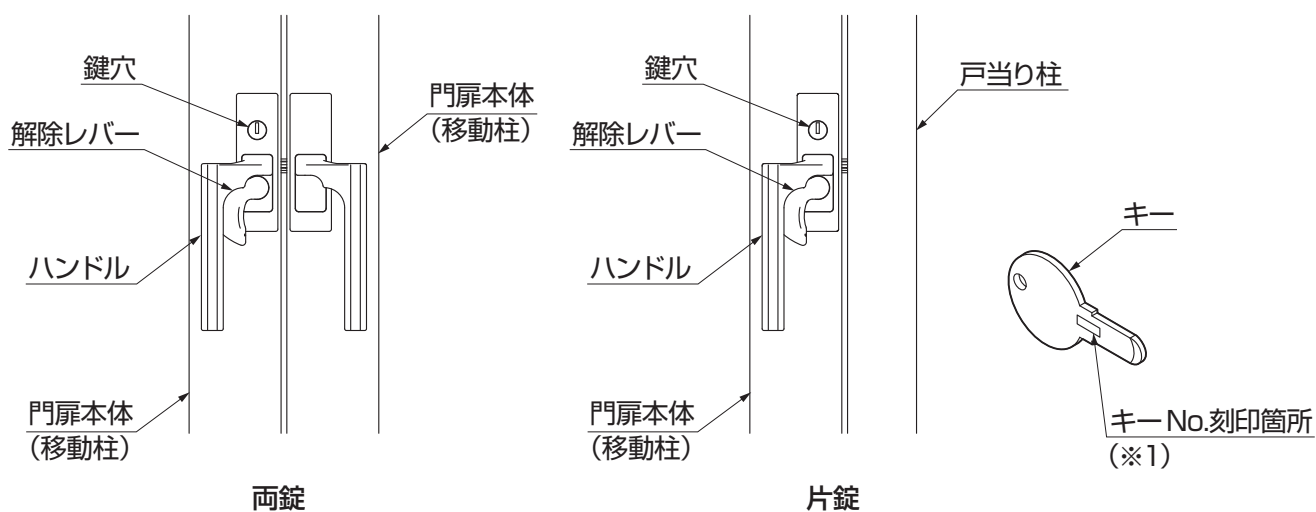
補足

- 落とし棒の数は、本体サイズにより異なります。

(4) 錠

※図は外側から見た場合を示します。

※左右の勝手が違う納まりもあります。

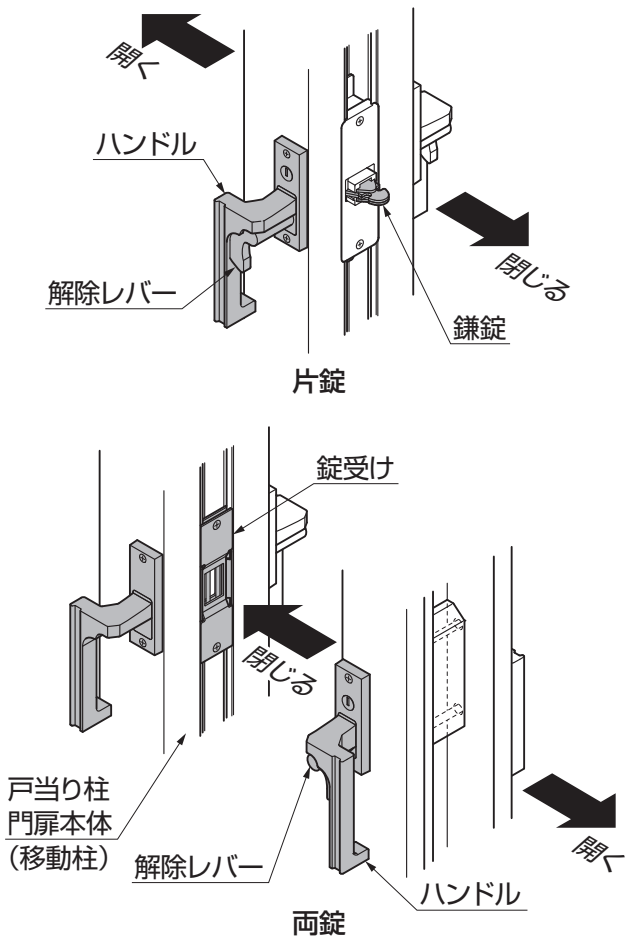


補足

- キー No. を「5 修理と保証」の欄に控えてください。
- キー No. は、スペア追加やキー作製時に必要です。(※1)
- キー No. を控えずにキーを紛失した場合は、錠部全体の交換になります。

3 使用方法

3-1 錠の操作方法

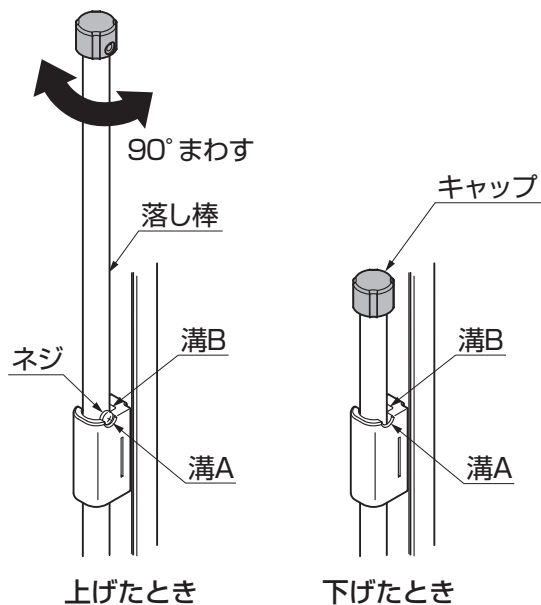


- ①門扉を開くには、ハンドルを握って解除レバーを開く方向に引き、そのまま門扉を「開く」方向に移動します。
- ②門扉を閉めるには、門扉を閉じて錠が戸当り柱、または門扉本体(移動柱)の錠受けに納まるようにします。

補足

- キーで施錠しているとき(「3-3 施錠・解錠方法」参照)でも本体を閉じることができますが、解錠しないと再び本体を開けることができません。

3-2 落とし棒の操作方法



- ①落とし棒を下げるには、キャップを持って上にあげながら90°まわし、ネジを溝Aから外して溝Bに入れます。
- ②落とし棒をあげるには、ネジを溝Bより上にあげ、90°まわして溝Aに掛けます。

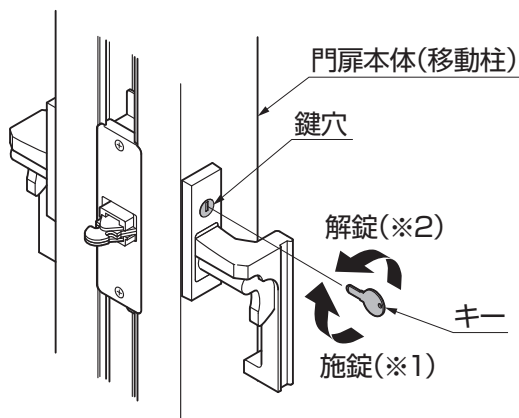
お願い

- 門扉の開閉のときは、必ず落とし棒を上げてから操作してください。
- 門扉を固定する場合は、落とし棒が落とし棒受けに入っていることを確認してください。

3-3 施錠・解錠方法

(1) 道路側

※図は右勝手の場合を示します。



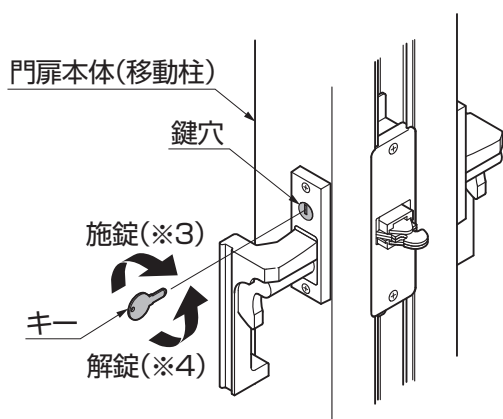
①キーで施錠・解錠するには、表3-1にしたがって操作します。

表3-1 キーの操作

	右勝手	左勝手
施錠(※1)	時計回り	反時計回り
解錠(※2)	反時計回り	時計回り

(2) 家側

※図は右勝手の場合を示します。

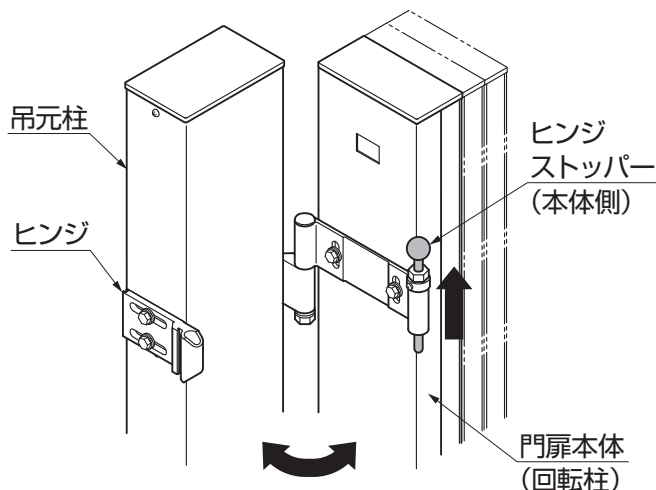


①キーで施錠・解錠するには、表3-2にしたがって操作します。

表3-2 キーの操作

	右勝手	左勝手
施錠(※3)	反時計回り	時計回り
解錠(※4)	時計回り	反時計回り

3-4 ヒンジストッパー(本体側)の操作方法

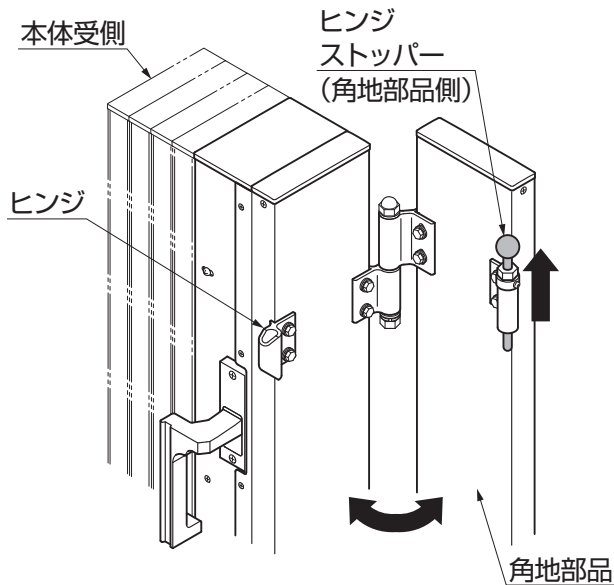


- ①門扉を回転収納するときは、ヒンジストッパーを上
に引っ張り吊元柱のヒンジからヒンジストッパーを外
し、回転を行ないます。
- ②門扉本体(回転柱)を回転して元の位置に戻すときは、
ヒンジストッパーをヒンジに納めます。

お願い

- 門扉を回転収納したときは必ず落し棒を下げ
て固定してください。
- 門扉を開閉するときは必ずヒンジにヒンジ
ストッパーを固定してください。破損や故障の
原因になります。

3-5 ヒンジストッパー(角地部品側)の操作方法 (角地仕様の場合)



- ① 本体受側に錠をかけない場合や開閉途中は、角地部品を回転させてヒンジストッパー(角地部品側)をヒンジに納めます。

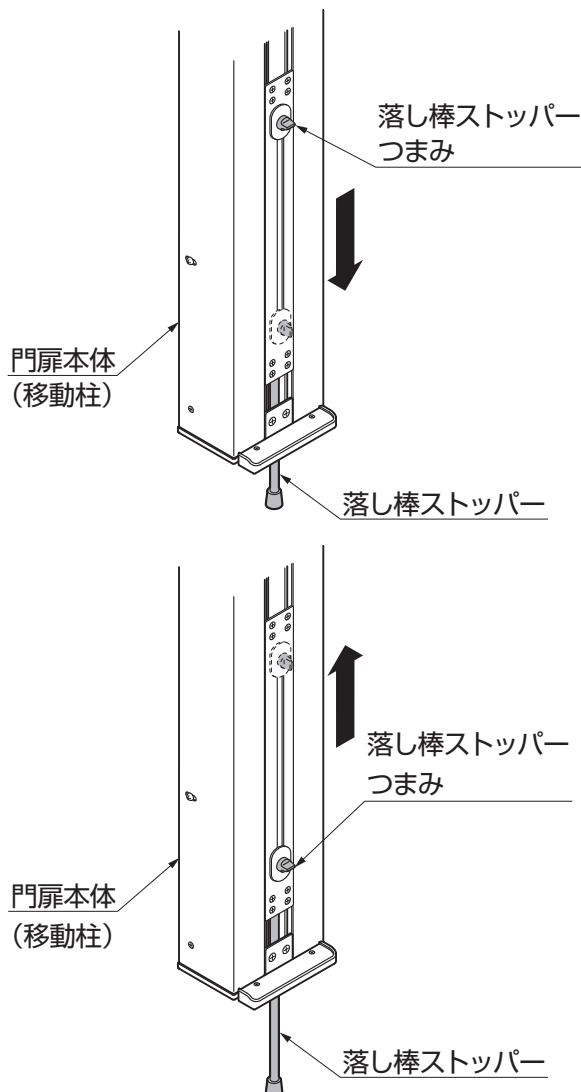
補足

- 門扉を閉じて錠をかける場合は、ヒンジストッパー(角地部品側)を引きながら角地部品を回転させて角地部品の角度を本体掛側に合わせてください。

お願い

- 門扉を開閉するときや鎌錠をかけない場合は、ヒンジストッパー(角地部品側)を固定してください。破損や故障の原因になります。

3-6 落とし棒ストッパーの操作方法 (両開きの場合)



お願い

- 門扉を閉めるときには、必ず門扉本体(移動柱)についている落とし棒ストッパーを落とし、本体を固定してください。破損や故障の原因になります。

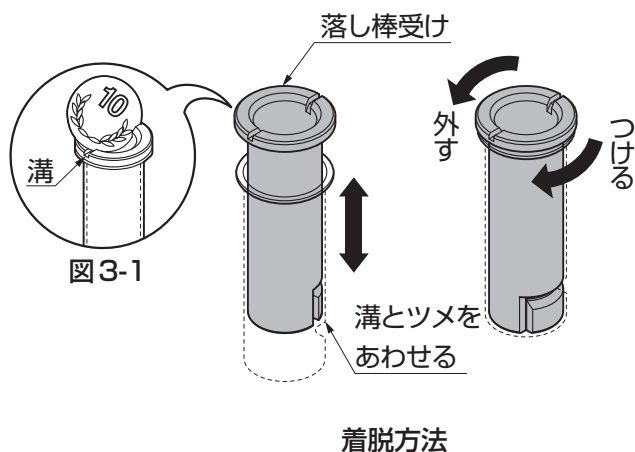
- ① 門扉を閉めたときは落とし棒ストッパーのつまみを横にして一番下まで下げてください。その後つまみを縦にしてロックしてください。

- ② 門扉を開けるときはつまみを横にして落とし棒ストッパーが止まるまで上げてください。その後つまみを縦にしてロックしてください。

お願い

- つまみが回りにくい場合はつまみを上下に軽く動かし、つまみが回る位置でつまみを縦にしてロックしてください。

3-7 落とし棒受けの着脱方法



補足

- 落とし棒受けの中にゴミ・土・砂がたまった場合、落とし棒受けを取外して掃除ができます。

- ① 落とし棒受けを外すときは、左に回して引き抜きます。
- ② 落とし棒受けをつけるときは、下に押し込んで右に回します。

補足

- コイン等を溝に引っ掛けて回すと、落とし棒受けの着脱を行ないやすくなります。(図3-1 参照)

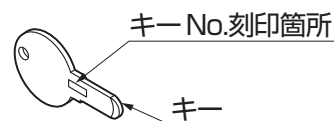
3-8 ご注意とお願い

注意

- 部品に異常や不具合が生じた場合は、分解や調整をせずにお買い上げの販売店(工事店)にご相談ください。異常作動したり破損して危険です。

お願い

- キーなどの錠に関する部品の交換は、お買い上げの販売店(工事店)にご相談ください。
- キーはメーカー純正のものをご使用ください。なお、キーの作製を行なうためには、キー No.が必要で、キー No.は、英数字でキーに刻印していますので、「5 修理と保証」の欄に控えてください。
- 鍵穴に油や異物を入れないでください。錠の操作ができなくなります。鍵がスムーズに動かなくなったら、錠前専用潤滑剤を鍵穴に注入してください。油や市販の合成潤滑剤はホコリを吸着し、かえって動きを悪くしますので使用しないでください。
- 錠が凍結して動かなくなった場合は無理に動かさず、市販のスプレー式霜取り剤を使用してください。凍結した状態では施錠機能等に支障が出るおそれがあります。
- 門扉の付近で農薬や殺虫剤などの薬剤を使用する場合は、表面に付着しないようにしてください。表面が変色するおそれがあります。
- 開閉時に開き止めから異音がある場合は、開き止めに市販の合成潤滑剤を注油してください。



4 お手入れについて

(1) 汚れの取り方

- ①年に2～3回水洗いをして拭きとってください。
 - a. 汚れが軽い場合は水で濡らした布で拭き、乾拭きをしてください。
 - b. 汚れがひどい場合は、中性洗剤を薄めた液で汚れを落したあとで、洗剤が残らないようによく水洗いをして拭きとってください。

お願い

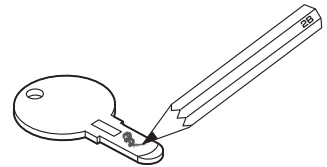
- シンナー、ベンジンなどの有機溶剤は使わないでください。材料が変形・変色したり、塗料がはげることがあります。
- ブラシは使用しないでください。キズがつくおそれがあります。

(2) キズの補修

- ①あやまってアルミにキズをつけた場合、弊社アルミ用純正補修塗料で補修してください。放置すると腐食の原因になります。

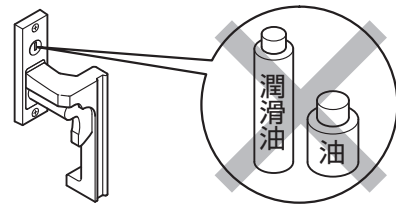
(3) キーの差し込みがかたいとき

- ①キー自体が変形していないか確かめてください。
折れ曲がりなどがある場合は、キーを交換してください。
- ②キーに異常がない場合は、鉛筆(Bや2Bのようなやわらかいもの)の芯の粉を鍵にまんべんなく付けて差し込むとスムーズになります。



お願い

- 油や市販の合成潤滑剤を鍵穴に注入すると、シリンダー内にゴミがついて故障の原因になりますので、絶対にやめてください。



5 修理と保証

(1) 保証書について

- 保証書は必ず施工店名、施工日などの所定事項を確かめて施工店からお受け取りください。
- 保証書記載内容を確認のうえ、大切に保管してください。

(2) 保証期間

お願い

- 保証期間内でも有料になることがありますので、保証書をよくお読みください。

施工完了日(お引渡し日)	1年	2年
電装部品	無料	有料
電装部品以外	無料	有料

(3) 修理について

- 製品に異常が生じたときは使用を中止し、お買い上げの販売店(工事店)にご連絡ください。
- 修理に関するお問い合わせは、お買い上げの販売店(工事店)または、「お客様相談センター」にお問い合わせください。
- 修理を依頼されるときは、下記のことをお知らせください。

故障の状況	できるだけ詳しく	ご氏名	
製品名		ご住所	
施工日	年 月 日	電話番号	
施工店名		キーNo.	

- 消耗品は寿命があり、有償修理となります。

アルシャインHG 保証書

製造No. (商品名シールNo.)		
保 証 期 間	対 象 部 品	期 間 (お引渡し日より)
	本 体	2 年 間
	但し木材部品	1 年 間
お引渡し日	年 月 日	
お 客 様	ご住所	様
	お名前	
	電 話 ()	

本書はお引渡し日から左記期間中故障が発生した場合には、本書記載内容で無料修理を行うことをご約束するものです。詳細は下記記載内容をご参照ください。

※お引渡し日、お客様名、施工店名及び製造No.が不明の場合は、保証しかねますので施工店に必要事項の記入をご依頼ください。又本書は再発行致しませんので大切に保管してください。

施 工 店	住所・店名	(印)
	電話 ()	

株式会社 LIXIL

〒136-8535 東京都江東区大島2-1-1

- 1. 保証者**
株式会社LIXIL
 - 2. 保証の対象者**
当該商品の所有者
 - 3. 対象商品**
TOEXブランドで販売しているエクステリア商品
 - 4. 保証内容**
取扱説明書・表示ラベルまたはその他の注意書きに基づく適正なご使用状態で、保証期間内に発生した不具合については、下記に例示する免責事項を除き、無料修理いたします。
 - 5. 保証期間**
当該商品の施工完了日(お引き渡し日)から起算して2年間。(電装部品及び木製部品については1年間)ただし、施工を伴わない商品についてはご購入された日から起算して1年間。
 - 6. 免責事項**
保証期間内でも、次の様な場合には有料修理となります。
 - ① 取付説明書や表示ラベル、カタログなどに記載された施工・取り付け方法から逸脱したことにより起因する不具合(例えば、腐食促進のおそれがある海砂・急結材等を使用したモルタルによる腐食、基礎寸法や取り付け寸法違いなどによる性能低下など)。
 - ② 取扱説明書や表示ラベル、カタログなどに記載された使用方法からの逸脱及び適切な維持管理を行わなかったことなどにより起因する不具合(例えば、中性洗剤以外のクリーニング剤を使用したことによる変色や腐食、雪下ろしや操作上の注意などの注意シール内容の不励行による破損など)。
 - ③ 表示された商品の性能を超えた性能を必要とする地域や場所に取付けられた場合の不具合(例えば、積雪強度、耐風圧強度、寒冷地での作動性や凍結に起因する不具合など)。
 - ④ 建築躯体や、外構工事、土間工事、電気工事などの商品以外に起因する不具合。
 - ⑤ 商品又は部品の経年変化(使用に伴う消耗・摩耗など。木製品の反り、ひび割れ、節抜け、ささくれ、変色、ネジ、ボルトの緩みや釘の浮きなど)や経年劣化(樹脂部分の変質・変色など)またはこれらに伴う不具合、および電池・電球などの消耗品の損傷や故障。
 - ⑥ 自然現象や住環境に起因する結露、樹液の染み出しなどに起因する不具合(例えば、結露による凍結、かび、さび発生、樹液によるコンクリート壁面などの汚れなど)。
 - ⑦ 環境が特に悪い地域又は場所に取付けられたことに起因する腐食及び不具合(例えば、海岸地帯での塩害や大気中の砂塵・煤煙・金属粉・亜硫酸ガス・アンモニア・車の排気ガスなどの付着によって起る腐食や塗装剥離、異常な高温・低温・多湿による不具合など)。
 - ⑧ 天災その他の不可抗力(例えば、暴風、豪雨、洪水、高潮、地震、地盤沈下、落雷、火災など)により商品の性能を超える事態が発生した場合の不具合。
 - ⑨ 実用化されている技術では予測不可能な現象またはこれが原因で生じた不具合。
 - ⑩ 犬、猫、鳥、ねずみ、虫などの小動物の害、又はつるや根などの植物の害による不具合。
 - ⑪ 使用者や第三者による不当な修理や改造(必要部品の取外し含む)に起因する不具合。
 - ⑫ 本来の使用目的以外の用途に使用された場合の不具合、又は使用目的と異なる使用方法による場合の不具合。
 - ⑬ 犯罪などの不法な行為に起因する破損や不具合。
- ※保証期間経過後の修理・交換などは有料といたします。
※本書によって、お客様の法律上の権利を制限するものではありませんので、保証期間経過後の修理についてご不明の場合は、お客様相談室にお問い合わせください。

お客様相談センター

- ・商品のご購入・使い方などのご相談
- ・有償での修理と部品のご購入

☎ 0120-126-001 Fax03-3638-8447

受付時間・・・月～金 9:00～18:00(祝祭日、年末年始、夏期休暇等は除く)

商品改良のため、予告なしに仕様の変更を行う場合がありますのでご了承ください。

※当社は、当社商品のユーザー様及び流通業者様等の皆様の個人情報を商品納入や商品保証書を通じて取得し、将来にわたる品質保証、メンテナンスその他の目的のために利用致します。当社の個人情報の取り扱いについて詳しくは当社ホームページの「プライバシーポリシー」(<http://www.lixil.co.jp/privacy/>)をご覧ください。

取説コード

UD109

JZZ621546C
201101A_1007
201210C_1007