

- このたびは、当社製品をお買いあげいただきましてまことにありがとうございます。
- 施工は必ず専門の工事業者の方が行なってください。
- この取付説明書に示した表示記号の内容は、製品を安全に正しく施工していただき、施主様等の危害や損害を未然に防止するためのものです。
表示記号の内容を良く理解したうえで、本書の内容(指示)にしたがってください。
- この取付説明書では、次のような記号を使用しています。

安全に関する記号 記号の意味


注意

- 取付けを誤った場合に、使用者などが中・軽傷を負うおそれのある内容、または物的損害のあるおそれがある内容を示しています。

一般情報に関する記号


ポイント

- 取付手順で、特に注意して作業をしていただきたいことを示しています。
- 守っていただかないと組付けができない内容、または製品全体に後々不具合が発生するおそれのある内容を示しています。



- 取付説明の内容全体(個々の説明枠)にかかる注意事項を示しています。
- 取付説明の内容に制限がある場合の条件を示しています。


補足

- 説明の内容で知っておくと便利なことを示しています。

<施工の前に>


注意

- 施工場所に寸法的に正しく納まるかどうか確認してください。
- 本体の取付けは、各カーポート本体に同梱の取付説明書にしたがってください。

<施工上のご注意>

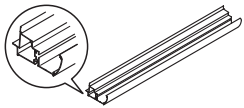


注意

- 施工工事にあたっては、安全に施工を行なってください。
 - ・作業服および保護具(保護帽、安全帯、眼、手、足の保護具)を正しく使用してください。
 - ・作業場所の整理整頓を行なうとともに、安全確保を行なってください。
特に高所作業での安全確保、倒壊防止、照明による照度の確保など。
 - ・器具、工具、保護具などの機能を確認し、使用してください。
 - ・作業は、相互の作業と各作業工程を考慮して進めてください。免許、技能講習、特別教育が必要な作業は、有資格者が行なってください。
 - ・作業者が相互に安全確認を行なってください。健康状態を十分に確認し、健康管理を実施してください。
 - ・万が一、事故が発生した際には、直ちに手当を行ない、救助を第一に心がけてください。
- 柱の移動は当社指定範囲内にしてください。
- 製品の改造や、指定箇所以外の穴加工はしないでください。
- 製品についた汚れは取除き、誤ってキズをつけた場合は補修塗料で補修してください。
- 水濡れのおそれがありますので、指定の箇所にシーリングをしてください。
- シリコンシーリング材を使用する場合は、ポリカーボネート板のひび割れ等のおそれがありますので、当社指定の脱アルコール系シーリング材を使用してください。

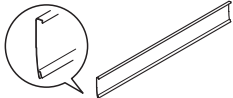
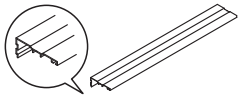


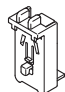

シーリング材メーカー	品名および品番
信越化学工業(株)	シーラント72
モメンティブ・パフォーマンス・マテリアルズ・ジャパン(合)	トスシール380
東レ・ダウコーニング(株)	SE960

■梱包明細表

【1】長さセット 側面台形用

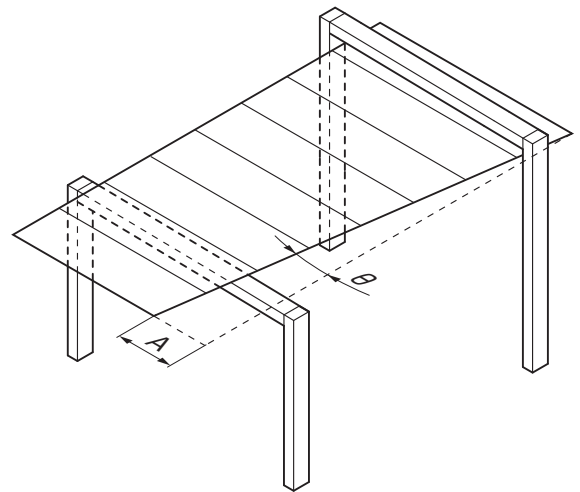
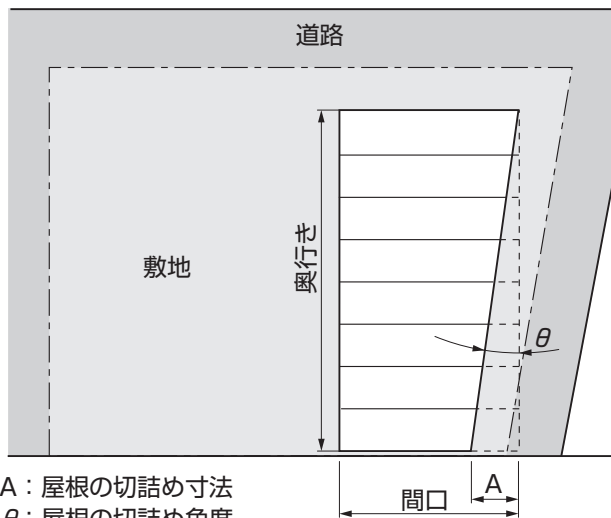
名 称	略 図	員 数
側面台形用桁		1
穴ふさぎシールφ15		20
取付説明書〈Z415〉	-	1

【2】側枠セット 正面台形用

名 称	略 図	員 数
側枠カバー		1
端部垂木カバー		2
側枠		1
端部垂木		1
母屋固定部品		3
穴ふさぎシールφ15		10
商品名シール	-	1
取付説明書〈Z415〉	-	1

1. 屋根の加工要領

1-1 側面台形の場合



A : 屋根の切詰め寸法

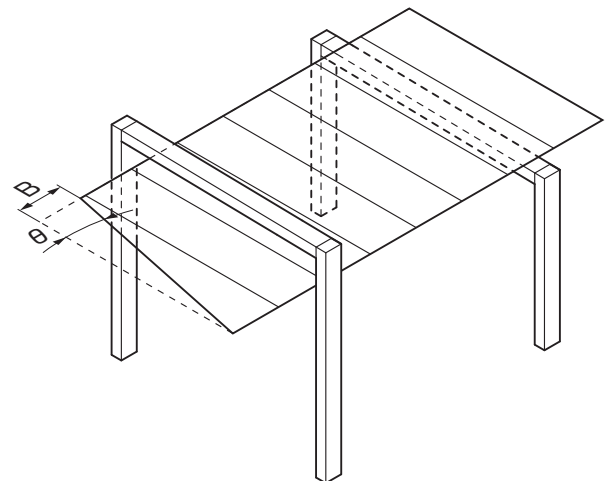
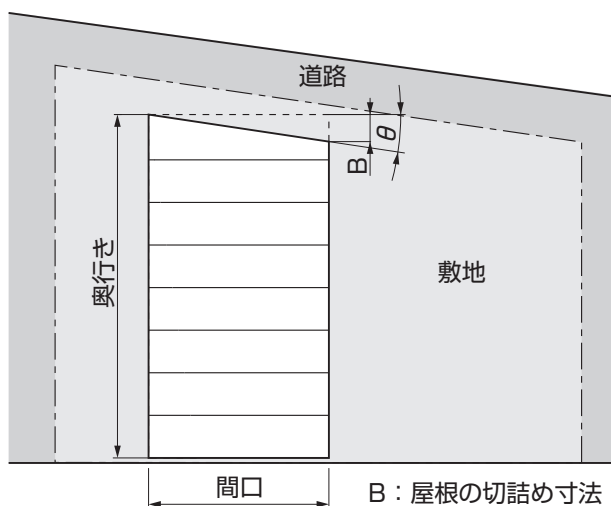
θ : 屋根の切詰め角度

※切詰めは片側のみです。

表1-1 屋根切詰め寸法と加工角度標準表

切詰め角度 θ	1°	2°	3°	4°	5°	6°	7°	8°	9°	10°	11°	屋根切詰め寸法A (mm)
50	86	173	259	346	432	519	607	695	783	871	961	
57	99	197	296	395	494	594	693	794	895	996	1098	
50+14	111	222	333	444	556	668	780	893	1006	1120	-	
57+14	123	247	370	493	618	742	867	992	1118	-	-	

1-2 正面台形の場合



B : 屋根の切詰め寸法

θ : 屋根の切詰め角度

※切詰めは片側のみです。

表1-2 屋根切詰め寸法と加工角度標準表

切詰め角度 θ	2°	4°	6°	8°	10°	11°	12°	13°	切詰め寸法 (mm)	
間口 呼称	24型	76	152	228	306	383	423	462		-
	27型	86	173	260	348	436	481	-		-
	30型	97	194	292	390	489	-	-		-

2. 側面台形 各部材の加工要領

2-1 各部材切詰め寸法早見表

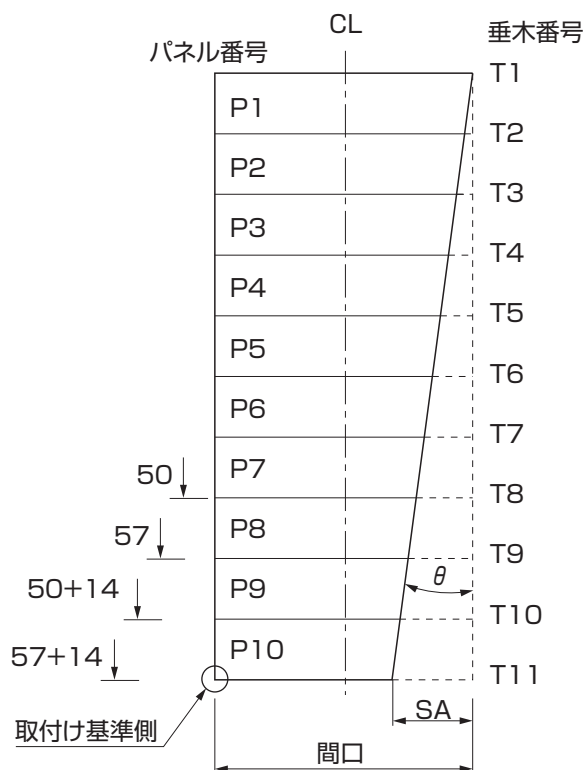


図2-1 屋根伏図

表2-1 垂木・端部垂木・屋根材カバー・端部屋根材カバー・側枠・側枠カバーの切詰め寸法早見表

切詰め角度 θ		1°	2°	3°	4°	5°	6°	7°	8°	9°	10°	11°	その他	切詰め寸法 S A (mm)		
奥行き呼称 (垂木番号)	T1	—	8	8	8	8	8	8	8	8	8	8	8		SA1=8	
	T2	—	20	33	45	57	70	82	95	107	120	132	145		SA2	
	T3	—	33	57	82	107	132	156	181	206	232	257	255		SA3	
	T4	—	45	82	119	156	193	231	268	306	343	381	420		SA4	
	T5	—	57	107	156	205	255	305	355	405	455	506	557		SA5	
	延長	T6	—	70	131	193	255	317	379	441	504	567	630		694	SA6
		T7	—	82	156	230	304	379	453	528	603	679	755		831	SA7
	T8	50	94	181	267	354	440	527	615	703	791	879	969		SA8	
	T9	57	107	205	304	403	502	602	701	802	903	1004	1106		SA9	
	延長	T10	50+14	119	230	341	452	564	676	788	901	1014	1128		—	SA10
		T11	57+14	131	255	378	501	626	750	875	1000	1126	—		—	SA11

ポイント

- 表2-1に切詰めたい寸法がない場合は下記計算で求めてください。
垂木番号別の切詰め寸法 $SA_n = \tan \theta \times 706 \times (n-1) + 8$ で算出します。
例：垂木番号がT3なら $n=3$ 、よって $n-1$ は2となります。
垂木番号がT1なら $n=1$ 、よって $n-1$ は0となります。

2-2 端部垂木・垂木の角度切断、穴あけ

※SA寸法は各定尺からの切詰め寸法です。
 ※加工は片側のみです。
 ※片側角度切断になります。

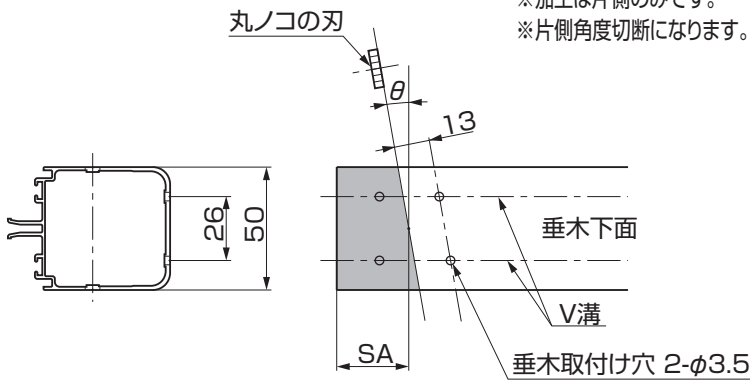


図2-2 端部垂木、垂木加工図

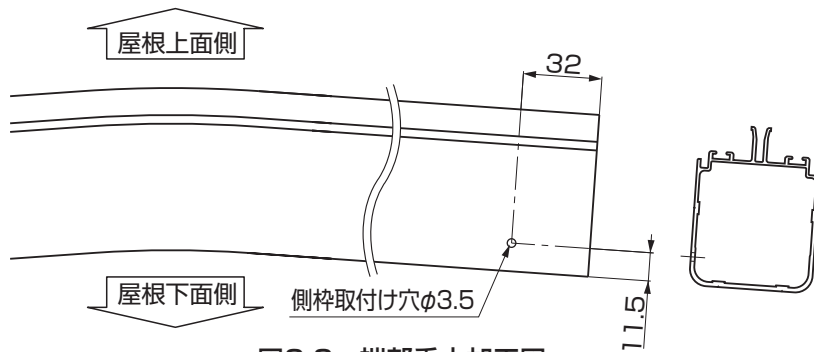


図2-3 端部垂木加工図

2-3 屋根材カバーの切断、穴あけ

※中間用、端部用があります。
 ※SA寸法は各定尺からの切詰め寸法です。
 ※角度切断は不要です。

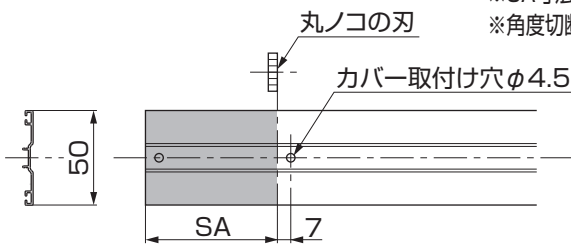


図2-4 屋根材カバー加工寸法

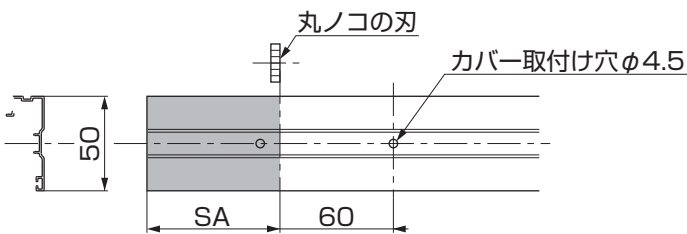


図2-5 端部屋根材カバー加工寸法

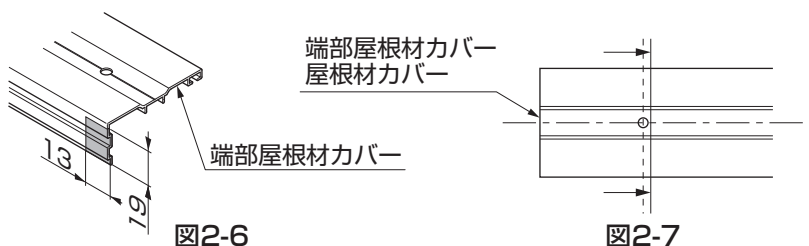


図2-6

図2-7

①卓上丸ノコ（サッシャー）の刃の角度を切断角度（ θ ）に調整してください。

②表2-1を参照して垂木下面中心に該当する切断寸法SAをケガキ、角度切断してください。

ポイント

●切断角度方向が屋根伏図と逆になりますので、間違えないでください。

③切断面と平行に13mmのケガキ線を引き、V溝との交点に垂木取付け穴φ3.5の穴をあけてください。

④端部垂木の側面に、側枠取付け穴φ3.5をあけます。

ポイント

●組立て時、桁止水板と干渉する場合のみ切欠いてください。（図2-6参照）

①表2-1を参照して該当する切詰め寸法SAをケガキ切断してください。

ポイント

●中間用、端部用共にSA寸法は同じです。

②切詰め側より7mm又は60mmの位置にカバー取付け穴φ4.5をあけてください。

ポイント

●切断位置と既存穴が重なる場合はずらして切断してください。（図2-7参照）

2. (つづき)

2-4 側枠・側枠カバーの切断、穴あけ

※SA寸法は各定尺からの切詰め寸法です。
※角度切断は不要です。

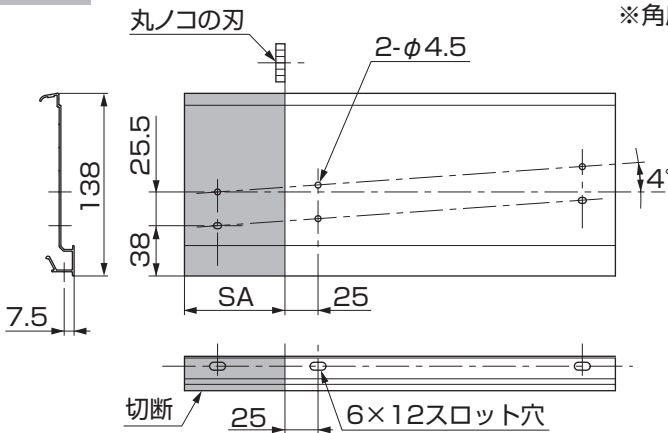


図2-8 側枠加工図

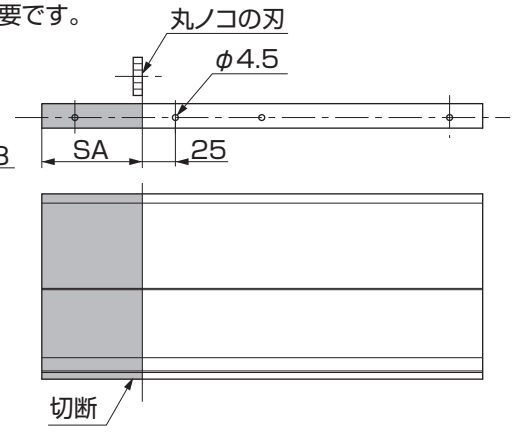


図2-9 側枠カバー加工図

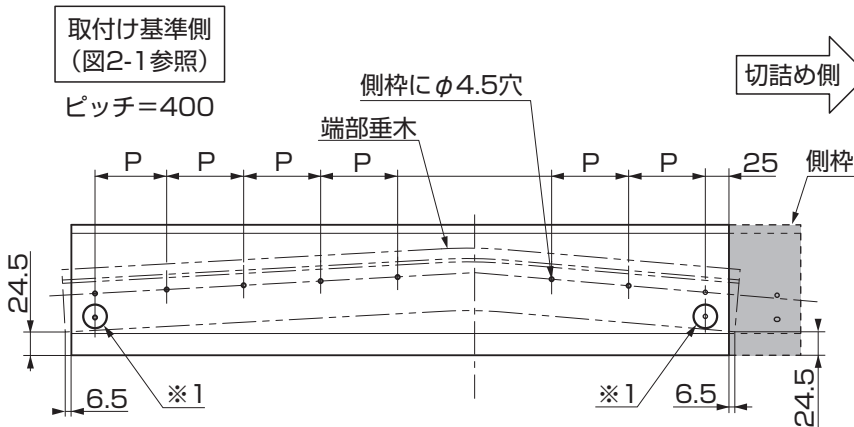
- ①表2-1を参照して該当する切詰め寸法SAをケガキ切断してください。

ポイント

- 側枠、側枠カバー共にSA寸法は同じです。

- ②側枠には、端部垂木に合わせて端部垂木取付け穴φ4.5ピッチ約400mmと、切詰め側より25mmの位置に水抜き穴6×12スロット穴をあけてください。
③側枠カバーに切詰め側から25mmの位置に側枠取付け穴φ4.5をあけてください。

2-5 端部垂木と側枠の組立て



- ①側枠を端部垂木に合わせてピッチ約400mmでφ4.5の穴をあけてください。
②端部垂木と側枠を切詰めをしない方を基準に取付けてください。

ポイント

- 位置がずれると桁端部キャップと干渉するおそれがあります。

- ③既存の穴が露出(見える)する部分は穴ふさぎシールを貼ってください。

ポイント

- 垂木・側枠の加工穴を※1の位置で合わせてください。

2-6 屋根パネルの切断 ※SA寸法は各定尺からの切詰め寸法です。

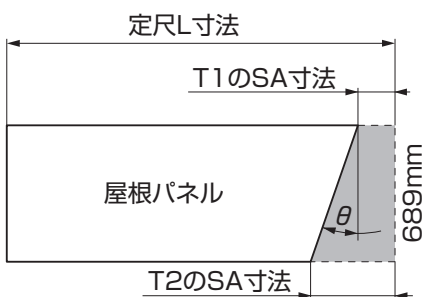


表2-2 定尺L寸法

呼称	パネル定尺長さL (mm)
30	2887
27	2587
24	2286

図2-10 例：パネルP1の加工

- ①表2-1を参照して、パネルを挟む両側の各垂木の切詰め寸法SAを結ぶ線に角度切断してください。

ポイント

- パネルの裏表を間違えないでください。
- 屋根切詰め寸法が標準以外の場合は屋根組立て時に現物に合わせて角度切断してください。

2-6 桁の切断、切欠き、穴あけ

※側面台形桁定尺5794mmからの加工になります。

標準桁は使用しません。

※下表の寸法は部材寸法です。

※パネル押えは流用します。

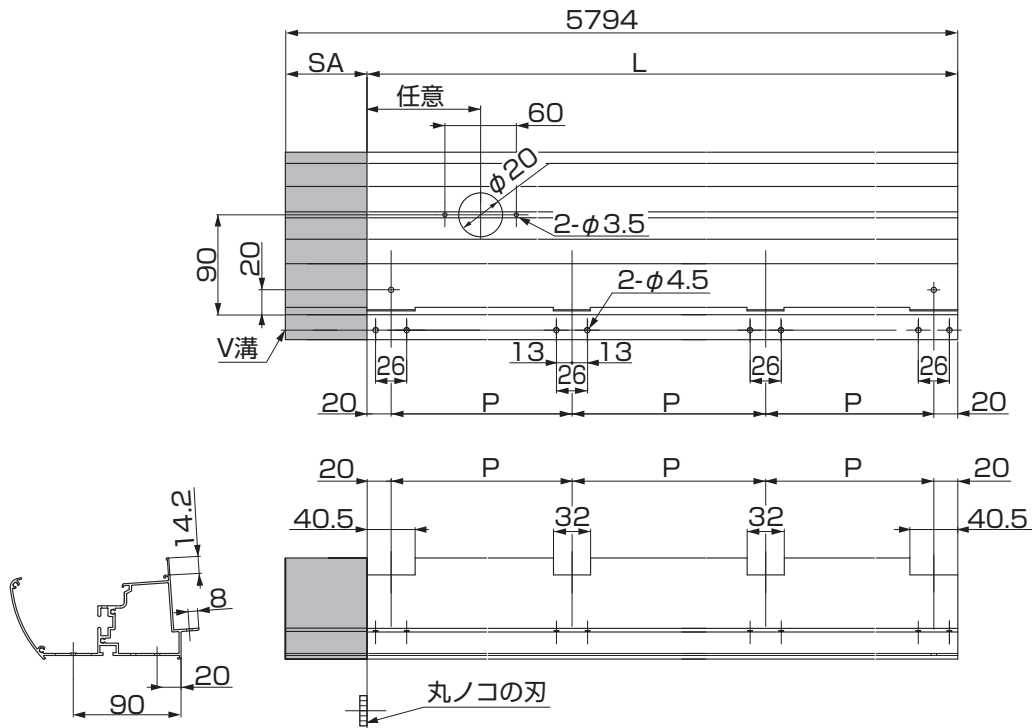


表2-3 側面台形用桁長さ寸法、および加工ピッチ寸法早見表

屋根切詰め角度 θ		1°	2°	3°	4°	5°	6°	7°	8°	9°	10°	11°	長さ寸法 側面台形桁 L (mm)	
奥行き 呼称 (垂木番号)	延長	57+14	7101	7104	7110	7117	7127	7139	7153	7169	7188	-		-
		50+14	6395	6398	6403	6410	6418	6429	6442	6456	6473	6492		-
	57	5689	5691	5696	5702	5710	5719	5730	5744	5758	5775	5794		
	50	4983	4985	4989	4994	5001	5009	5019	5031	5044	5058	5074		
	ピッチ	P	706	706	707	708	709	710	711	713	715	717	719	

- ①桁部材の切断、追加部材を該当する部材寸法Lに切断してください。
- ②垂木排水部品取付け部の切欠き、各ピッチ (P) ごとに幅32mmで桁の上上がり部を切欠いてください。端部は端から40.5mm切欠いてください。
- ③垂木取付け穴 $\phi 4.5$ の穴あけ、各ピッチ (P) ごとに幅13mm振分けた位置と桁のV溝の交点に2- $\phi 4.5$ の穴をあけてください。
- ④桁端部キャップ取付け穴 $\phi 4.5$ をあけてください。
- ⑤雨どい取付け位置に排水穴 $\phi 20$ とアタッチメント取付け穴2- $\phi 3.5$ をあけてください。

ポイント

- 表に切詰めたい寸法がない場合は下記計算で桁部材長さ寸法L、加工ピッチPを求めてください。
桁部材長さ寸法 $L=706n \div \cos \theta + 40$ (θ は屋根切詰め、 n はパネル枚数)
加工ピッチ $P=706 \div \cos \theta$ (θ は屋根切詰め角度)
- 連棟 (延長) 時は桁の切詰め加工が発生します。本体の取付け説明書を参照してください。

3. 正面台形 各部材の加工要領

3-1 各部材切詰め寸法早見表

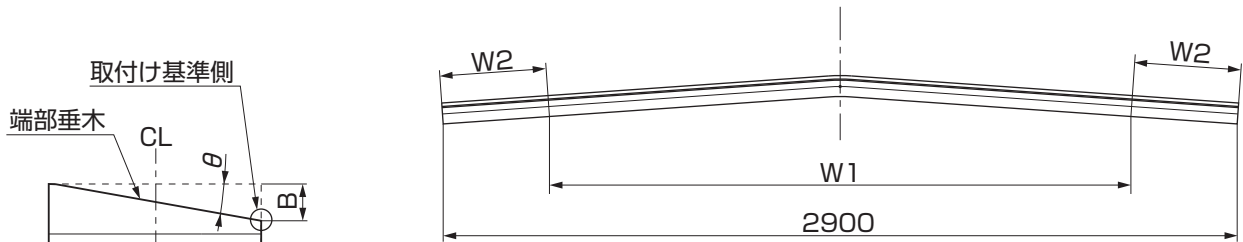


表3-1 各部材切詰め寸法早見表

切詰め角度θ	2°	4°	6°	8°	10°	11°	12°	13°	各部材 切詰め寸法 W2 (mm)
間口 呼称	30	49	47	42	36	29	-	-	
	27	200	197	194	188	181	177	-	
	24	350	348	345	340	334	330	327	-

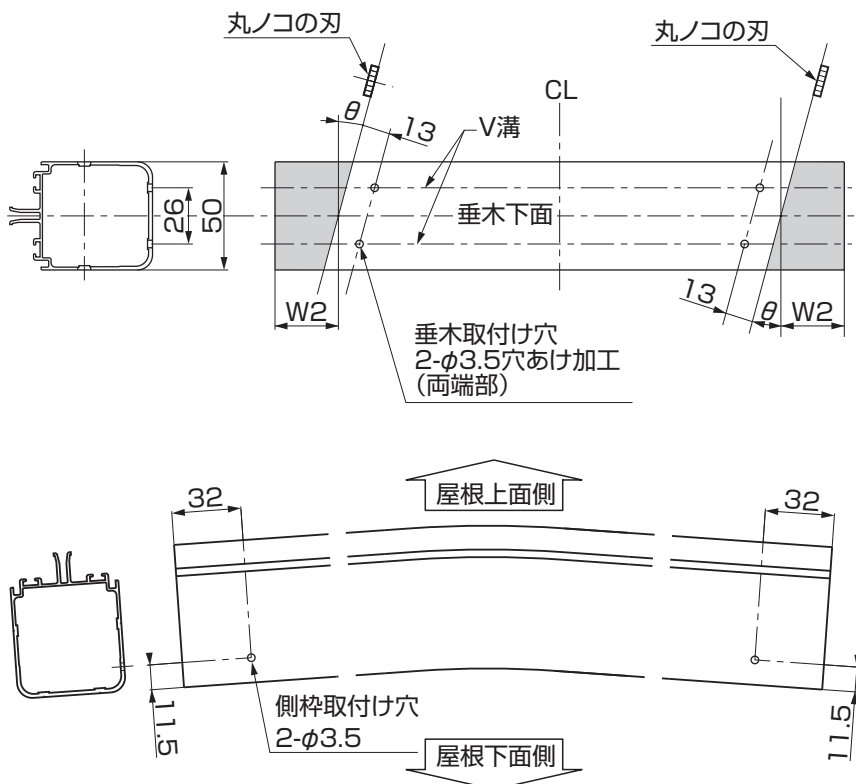
図3-1 屋根伏図

ポイント

- 上表に切詰めたい寸法がない場合は下記計算で切断寸法を求めてください。
 $W1 = B / \sin \theta + 26$
 $W2 = (2900 - W1) / 2 / 0.99$

3-2 端部垂木の角度切断、穴あけ

※W2寸法は正面台形端部垂木定尺2900mmからの切詰め寸法です。
 ※加工は両側です。
 ※両端角度切断になります。



- ① 卓上丸ノコ(サッシャー)の刃の角度を切断角度(θ)に調整してください。
- ② 表3-1を参照して垂木下面中心に該当する切断寸法W2をケガキ、角度切断してください。

ポイント

- 切断角度方向が屋根伏図と逆になりますので、間違えないでください。
- ③ 切断面と平行に13mmのケガキ線を引き、V溝との交点に垂木取付け用のφ3.5の穴をあけてください。
 - ④ 反対側も同様に加工してください。
 - ⑤ 垂木側面に側枠取付け用のφ3.5の穴をあけてください。
 - ⑥ 母屋固定部品取付け穴は屋根組立て時に現場に合わせて穴をあけてください。

3-3 端部屋根材カバーの切断、穴あけ

※W2寸法は正面台形端部屋根材カバー定尺1477.5mmからの切詰め寸法です。
※角度切断は不要です。

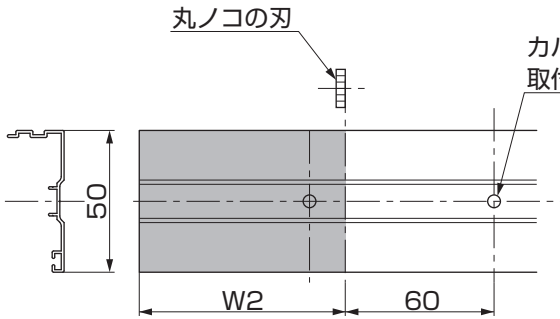


図3-2

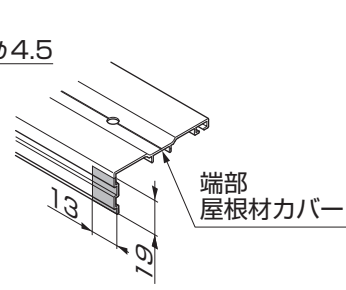


図3-3

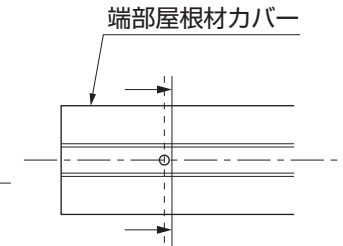


図3-4

- ①表3-1を参照して該当する切詰め寸法W2をケガキ切断してください。
- ②切詰め側より60mmの位置にカバー取付け用のφ4.5穴をあけてください。

ポイント

- 反対側の部材の加工は対称になります。
- 組立て時、桁止水板と干渉する場合のみ切欠いてください。(図3-3参照)
- 切断位置と既存穴が重なる場合はずらして切断してください。(図3-4参照)

3-4 側枠・側枠カバーの切断、穴あけ

※W2寸法×2は正面台形側枠・側枠カバー定尺2887mmからの切詰め寸法です。
※角度切断は不要です。

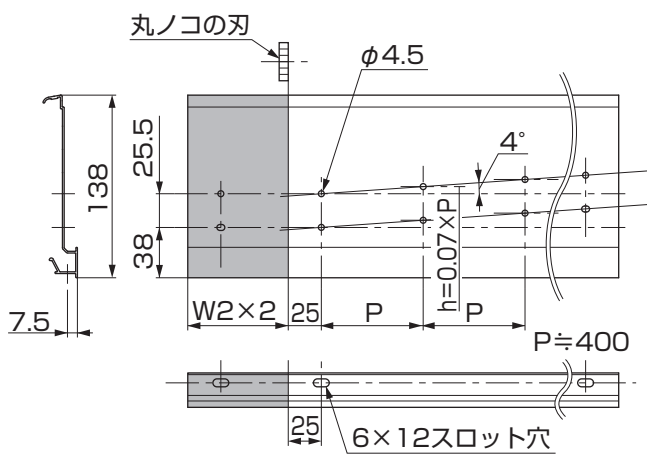


図3-5 側枠の加工

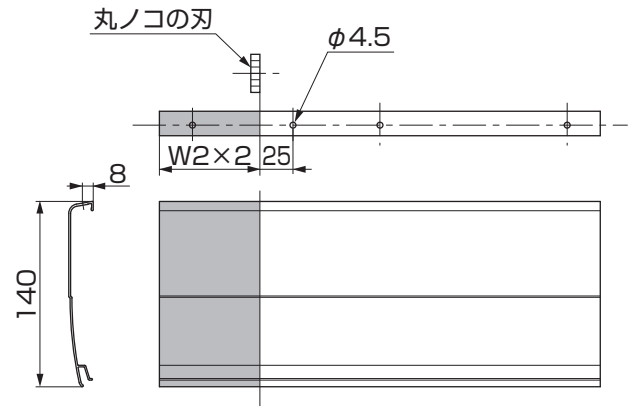


図3-6 側枠カバーの加工

- ①表3-1を参照して該当する切詰め寸法W2×2をケガキ切断してください。

ポイント

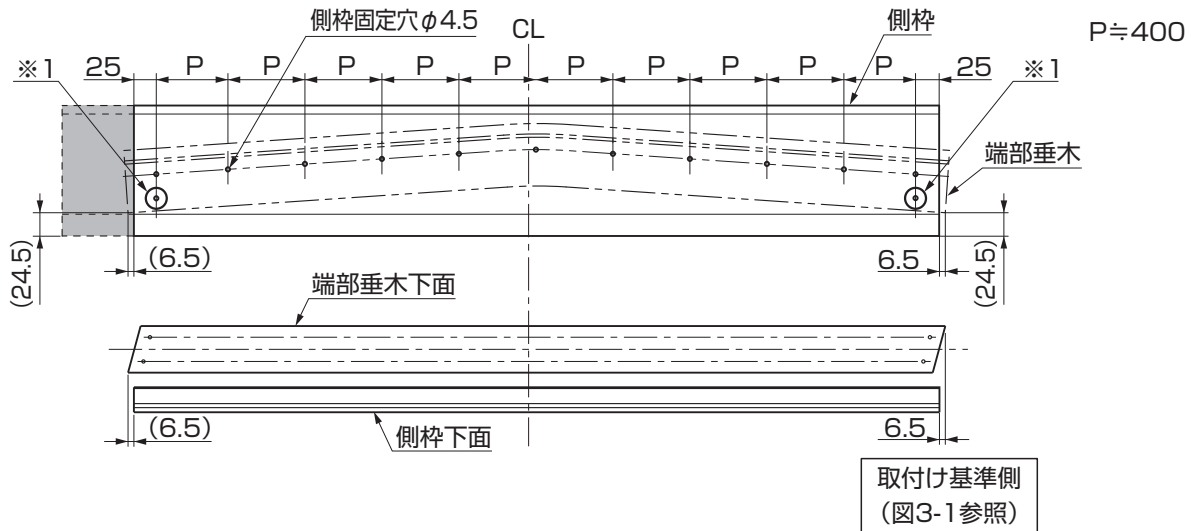
- 側枠・側枠カバー共にW2寸法は同じです。
- ②側枠には、端部垂木に合わせて端部垂木取付け穴φ4.5ピッチ約400と、切詰め側より25mmの位置に水抜き穴φ6×12スロット穴をあけます。

ポイント

- 側枠に端部垂木取付け穴をあける際は、図のP・hを参考に、穴位置が垂木と同じこう配(4°)になるようにしてください。
- ③側枠カバーには、切詰め側から25mmの位置に側枠取付け用のφ4.5の穴をあけてください。

3. (つづき)

3-5 端部垂木と側枠の組立て



ポイント

●端部垂木と側枠の位置出しは取付け基準側6.5mmを必ず守ってください。位置がずれると桁端部キャップと干渉するおそれがあります。

①側枠を端部垂木に合わせてねじ止めします。

ポイント

●垂木、側枠の加工穴を※1の位置で合わせてください。

3-6 屋根パネルの切断 ※C寸法は各定尺からの切詰め寸法です。

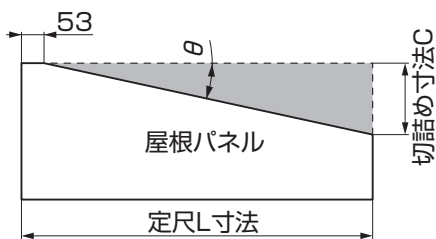


表3-2 屋根パネル定尺L寸法

呼称	L
30	2887
27	2587
24	2286

表3-3 屋根パネル切詰め寸法早見表

切詰め角度 θ		2°	4°	6°	8°	10°	11°	12°	13°	切詰め寸法C (mm)
間口 呼称	30	99	198	298	398	500	—	—	—	
	27	88	177	266	356	447	493	—	—	
	24	78	156	235	314	394	434	475	—	

①表3-2、表3-3よりC寸法と長辺側の53mmの位置を結ぶ線で角度切断してください。

ポイント

●パネルの裏表を間違えないでください。

●屋根切詰め寸法が標準以外の場合は屋根組立て時に現物に合わせて角度切断してください。

3-7 桁の切断、切欠き、穴あけ ※各定尺からの加工になります。

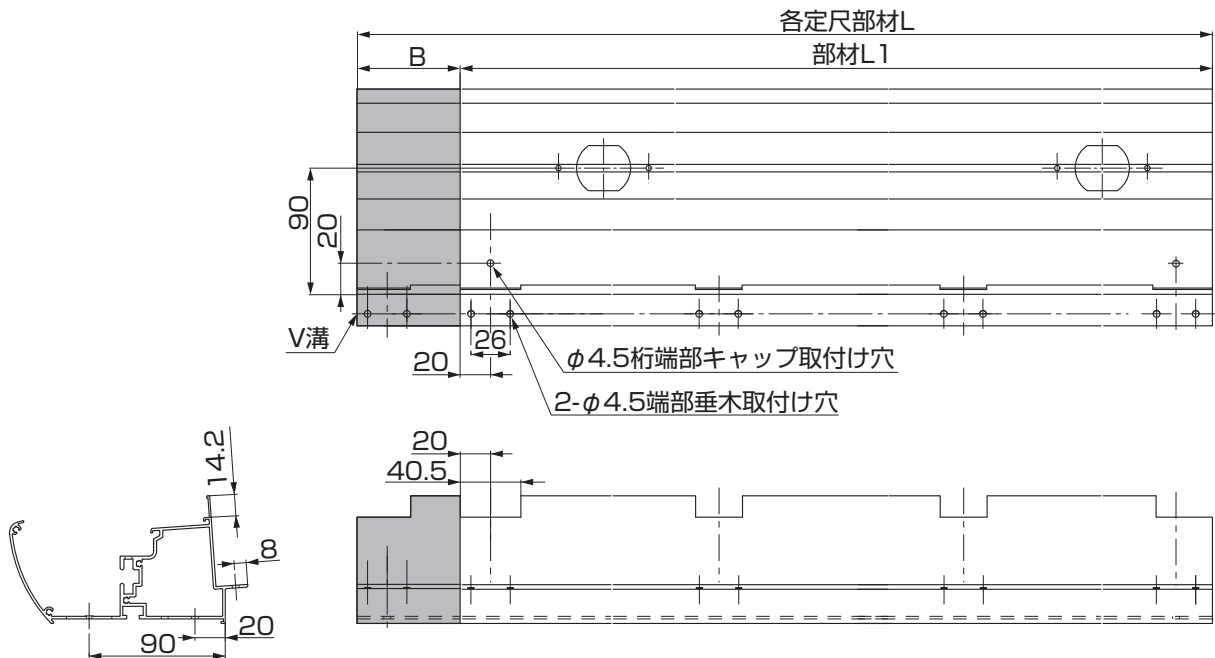


表3-4 桁部材切詰め寸法早見表

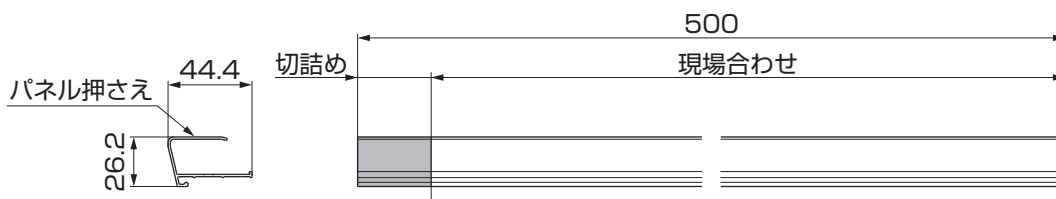
切詰め角度 θ	2°	4°	6°	8°	10°	11°	12°	13°	
間口 呼称	30	97	194	292	390	489	-	-	切詰め 寸法B (mm)
	27	86	173	260	348	436	481	-	
	24	76	152	228	306	383	423	462	

表3-5 桁定尺寸法

呼称	定尺長さL (mm)
57	5688
50	4982

- ①表3-4、表3-5より該当する切詰め寸法Bをケガキ切断してください。
- ②垂木排水部品取付け部の切欠き、幅40.5mmで桁の立上がり部を切欠いてください。
- ③端部垂木取付け穴 $\phi 4.5$ の穴あけ、端部から20mmに13mm振分けた位置と桁のV溝の交点に2- $\phi 4.5$ の穴をあけてください。
- ④桁端部キャップ取付け穴 $\phi 4.5$ をけてください。

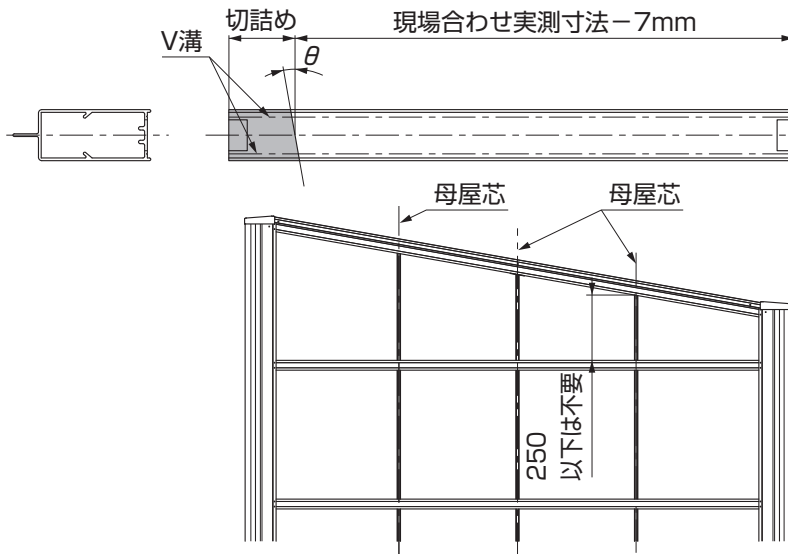
3-8 パネル押さえの切断 ※屋根材カバーと干渉する場合のみ切断してください。



- ①屋根組立て時に現物に合わせて切断してください。(定尺500mmです。)
- ②桁止水板取付け前に、桁に差込んでください。

3. (つづき)

3-9 母屋の角度切断 ※定尺からの切詰めです。



ポイント

- 屋根組立て時に現物に合わせて角度切断してください。

- ①他の母屋の延長線上になるように母屋取付け位置の芯を出し、各垂木間の内法寸法-7mmで切断してください。

ポイント

- 端部の切欠きは不要です。
- 垂木内法寸法が250mm以下の場合には母屋の取付けは不要です。その場合、中間垂木の既存穴に穴ふさぎシールを張ってください。

3-10 端部垂木の穴あけ

ポイント

- 屋根組立て時に現物に合わせて穴をあけます。

- ①他の母屋の延長線上になるように母屋取付け位置の芯を出し、端部垂木のV溝の交点に母屋固定部品取付け穴φ6をあけます。

ポイント

- 垂木内法寸法が250mm以下の場合には穴あけ不要です。

3-11 母屋固定部品の切欠き

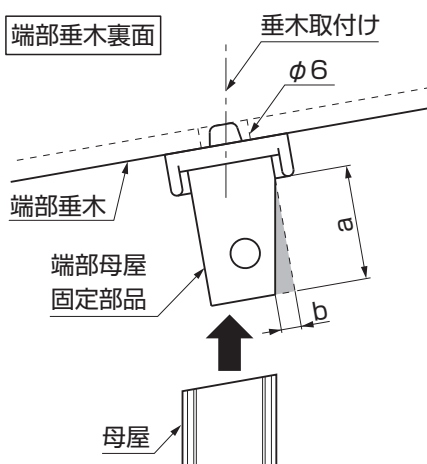


表3-6 端部母屋固定部品の加工寸法

角度	a (mm)	b (mm)
13	17.3	4.0
12	17.5	3.7
11	17.7	3.4
10	17.9	3.2
8	18.4	2.6
6	19.0	2.0
4	20.0	1.4
2	21.0	0.7

- ①表3-6を参照して、ニッパーなどで端部母屋固定部品のツメをカットしてください。
- ②取付けは垂木に合わせてねじ止めしてください。

取説コード

Z415

JZZ620404B
201002A_1039
201210C_1039