

- このたびは、当社製品をお買いあげいただきましてまことにありがとうございます。
- この取付説明書に示した表示記号の内容は、製品を安全に正しく施工していただき、施主様等の危害や損害を未然に防止するためのものです。
表示記号の内容を良く理解したうえで、本書の内容(指示)にしたがってください。
- この取付説明書では、次のような記号を使用しています。

安全に関する記号 記号の意味


警告

- 取扱いを誤った場合に、使用者が死亡または重傷を負うおそれのある内容を示しています。
- 製品破損、倒壊による人への危害・物的損害が想定されますので、下記事項をお守りください。


注意

- 取扱いを誤った場合に、使用者が中・軽傷を負うおそれのある内容、または物的損害のおそれがある内容を示しています。

一般情報に関する記号


ポイント

- 取付手順で、特に注意して作業をしていただきたいことを示しています。
- 守っていただかないと組付けができない内容、または製品全体に後々不具合が発生するおそれのある内容を示しています。



- 取付説明の内容全体(個々の説明枠)にかかる注意事項を示しています。
- 取付説明の内容に制限がある場合の条件を示しています。


補足

- 説明の内容で知っておくと便利なことを示しています。

<施工の前に>


注意

- 製品破損による人への被害・物的損害が想定されますので、下記事項をお守りください。
・ボルト、ネジは弊社純正品の規定本数を使い、下記締付けトルクで固定した後ゆるみがないか確認してください。
＜推奨トルク＞φ4ネジ、M4ネジ：2.5N・m±0.5N・m(25±5kg・cm)


ポイント

- 正しく施工、組付けをするために、施工前に必ず取付説明書をお読みください。
- 製品の施工については、必ず取付説明書にしたがってください。
- 指定寸法は必ず守ってください。
- 梱包明細表で必要な部材、部品が揃っているか確認してください。
- 接着剤(シリコン樹脂系接着剤指定。推奨：セメダインスーパー X)は現場手配してください。
- トランス電源ユニット(屋外用)の取付けおよび詳細についてはトランスに付属の取付説明書<Z453>を参照ください。

<施工上のご注意>


注意

- ※製品破損、サイン落下等による人への危害・物的損害が想定されますので、下記事項をお守りください。
- ボルト、ネジは弊社純正品の規定本数を確実に締付け、固定してください。強度低下の原因になります。
- 取付説明書の順序通りに組付けてください。製品の強度など、機能が低下する場合があります。
- 製品の改造は絶対にしないでください。強度低下またはケガの原因になります。
- 壁の有効深さ55mmの穴をあける場合は、仕上げ材ではなく壁からの深さにしてください。
- 塀に使用する材料やブロックの種類により、取付強度が異なります。軽量ブロックなどを使用している場合、ボルトを固定する穴はコンクリートなどで埋めてから取付けてください。

<施工上のご注意> (つづき)

ポイント

- 施工工事にあたっては、安全に施工を行なってください。
 - ・ 作業服および保護具(保護帽、安全帯、眼、耳、手、足の保護具)を正しく使用してください。
 - ・ 作業場所の整理整頓を行なうとともに、安全確保を行なってください。
特に高所作業での安全確保、倒壊防止、照明による照度の確保など。
 - ・ 器具、工具、保護具などの機能を確認し、使用してください。
- 施工中についた汚れは取除いてください。
- サインを取付ける塀の面は平らに仕上げてください。凸凹が激しい場合、取付けできない場合があります。
- 薬品などが付着しないように、注意、養生してください。

梱包明細表

【1】SUS抜き文字サイン Lタイプ

名 称	略 図	員 数	
		L	R
SUS抜き文字サイン Lタイプ(左サイン)		1	—
SUS抜き文字サイン Lタイプ(右サイン)		—	1
Lタイプサイン端部カバー(L)		1	—
Lタイプサイン端部カバー(R)		—	1
【1-1】φ4×10特サラタップンネジ3種(D=6)		1	1
【1-2】M4用平座金		1	1
【1-3】M4×40六角穴付止めネジ		2	2
取付説明書<A573>	—	1	1

【2】SUS抜き文字サイン Pタイプ

名 称	略 図	員 数
SUS抜き文字サイン Pタイプ		1
Pタイプサイン用端部カバー		2
【2-1】φ4×10トラスタップンネジ3種(D=8)		4
【2-2】M4用平座金		4
【2-3】φ4×35トラスタップンネジ3種(D=8)		2

【3】LED照明ユニット

名 称	略 図	員 数
LED照明ユニット		1
【3-1】φ4×12トラス タップンネジ3種(D=8)		2

オプション

【4】電源ケーブル

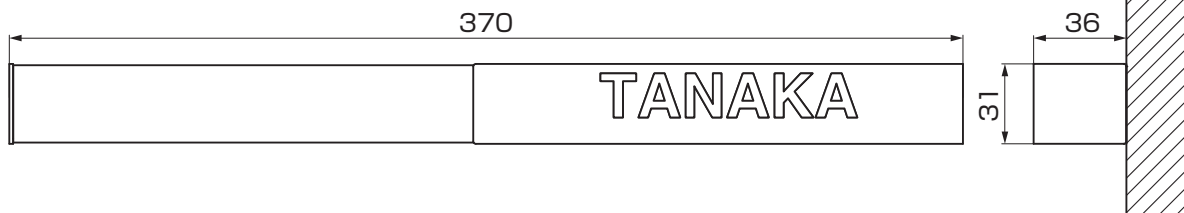
オプション

名 称	略 図	員 数
電源ケーブル		1

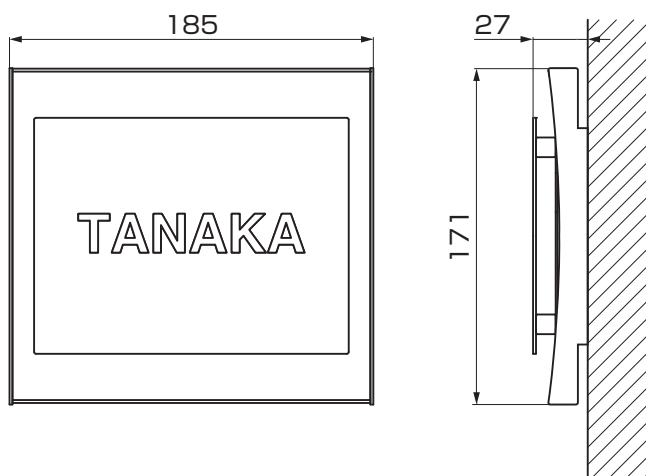
※ ケーブル長さは20m

1. 基本寸法図

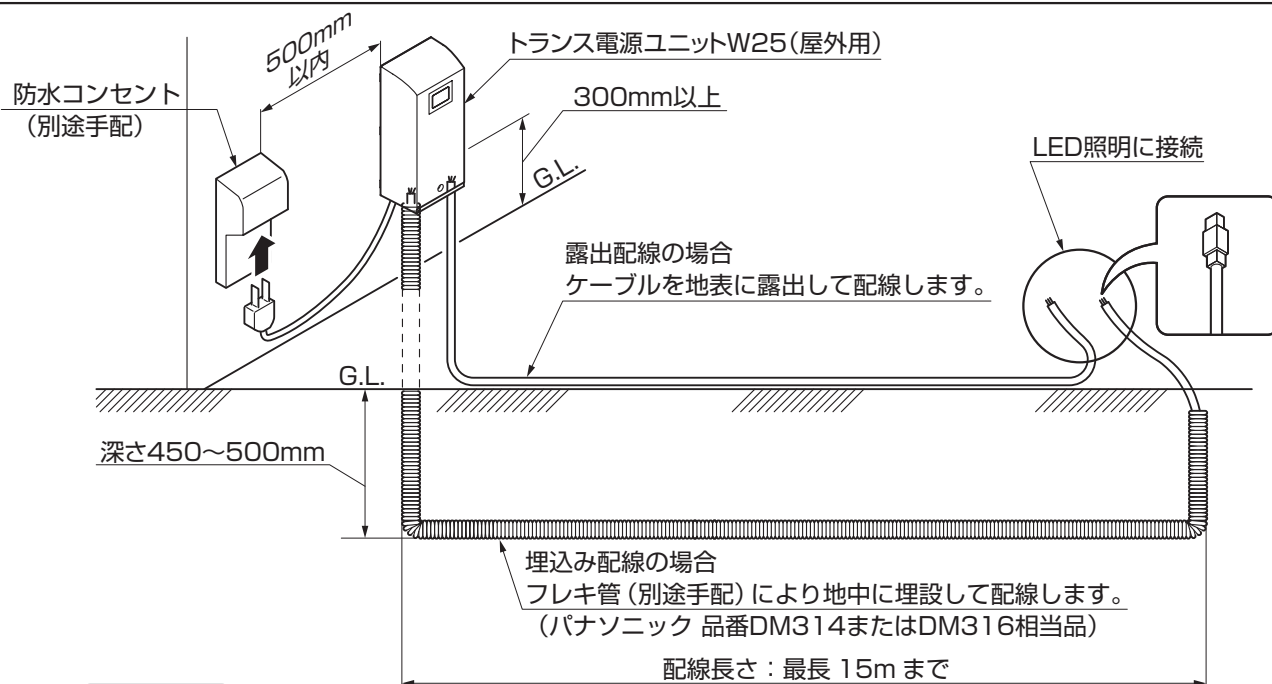
1-1 SUS抜き文字サイン Lタイプ



1-2 SUS抜き文字サイン Pタイプ



2. 配線工事



補足

- 埋込み配線の場合で車両その他の重量物の圧力を受けるおそれのある場所においては深さ1200mm以上にしてください。
- トランス電源側の配管は、G.L.より300mm以上必ず立ち上げてください。

3. SUS抜き文字サイン Lタイプの取付け

3-1 LED照明ユニットを取付ける場合 ※図は右サインを示す

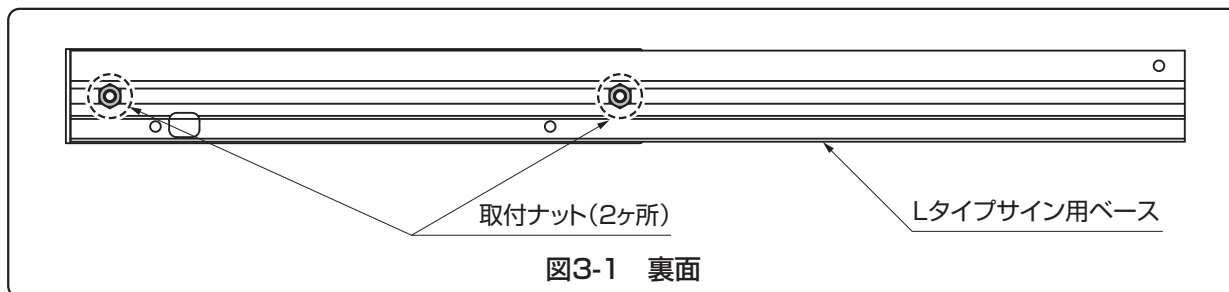


図3-1 裏面

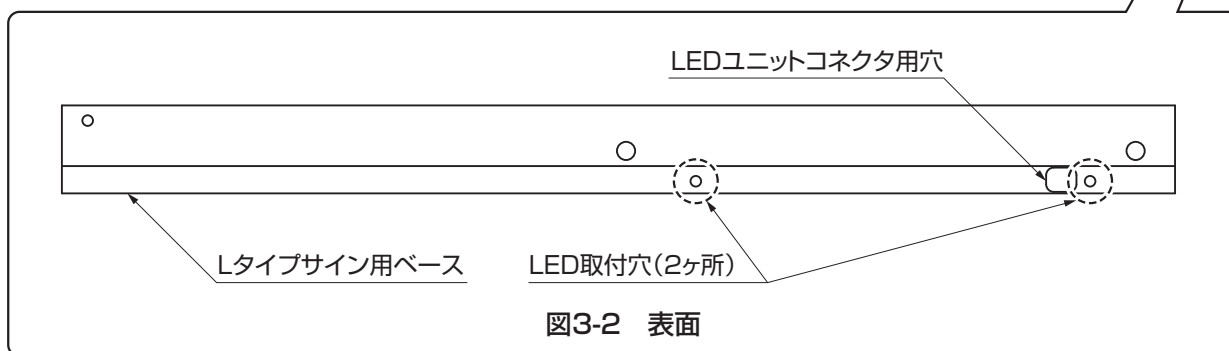
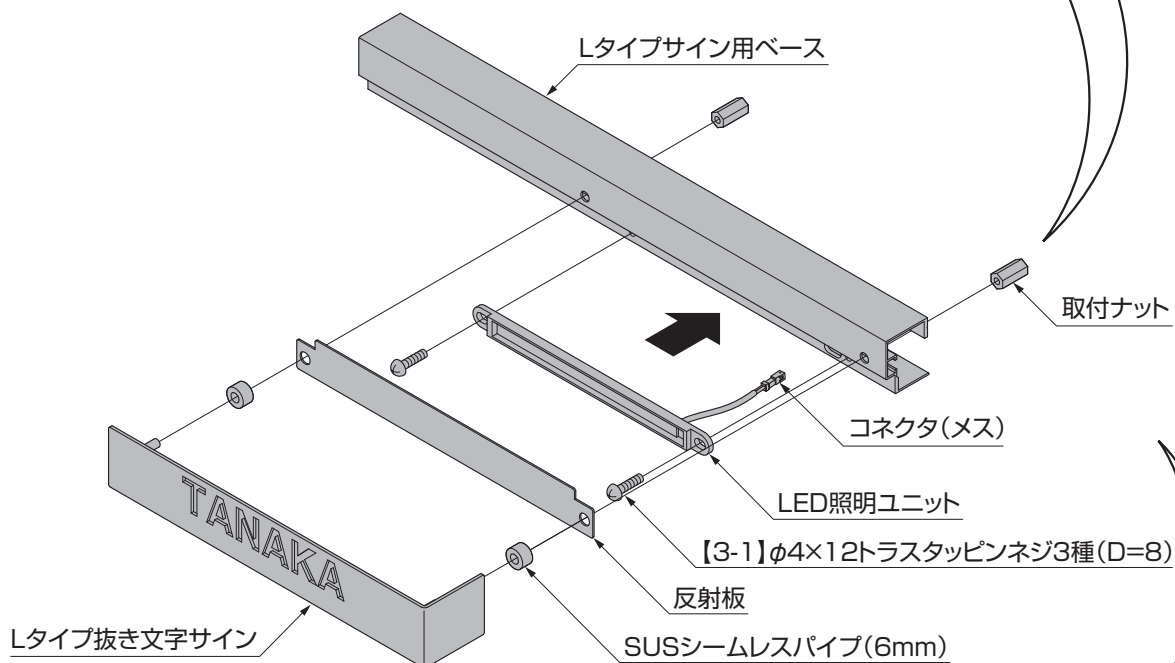
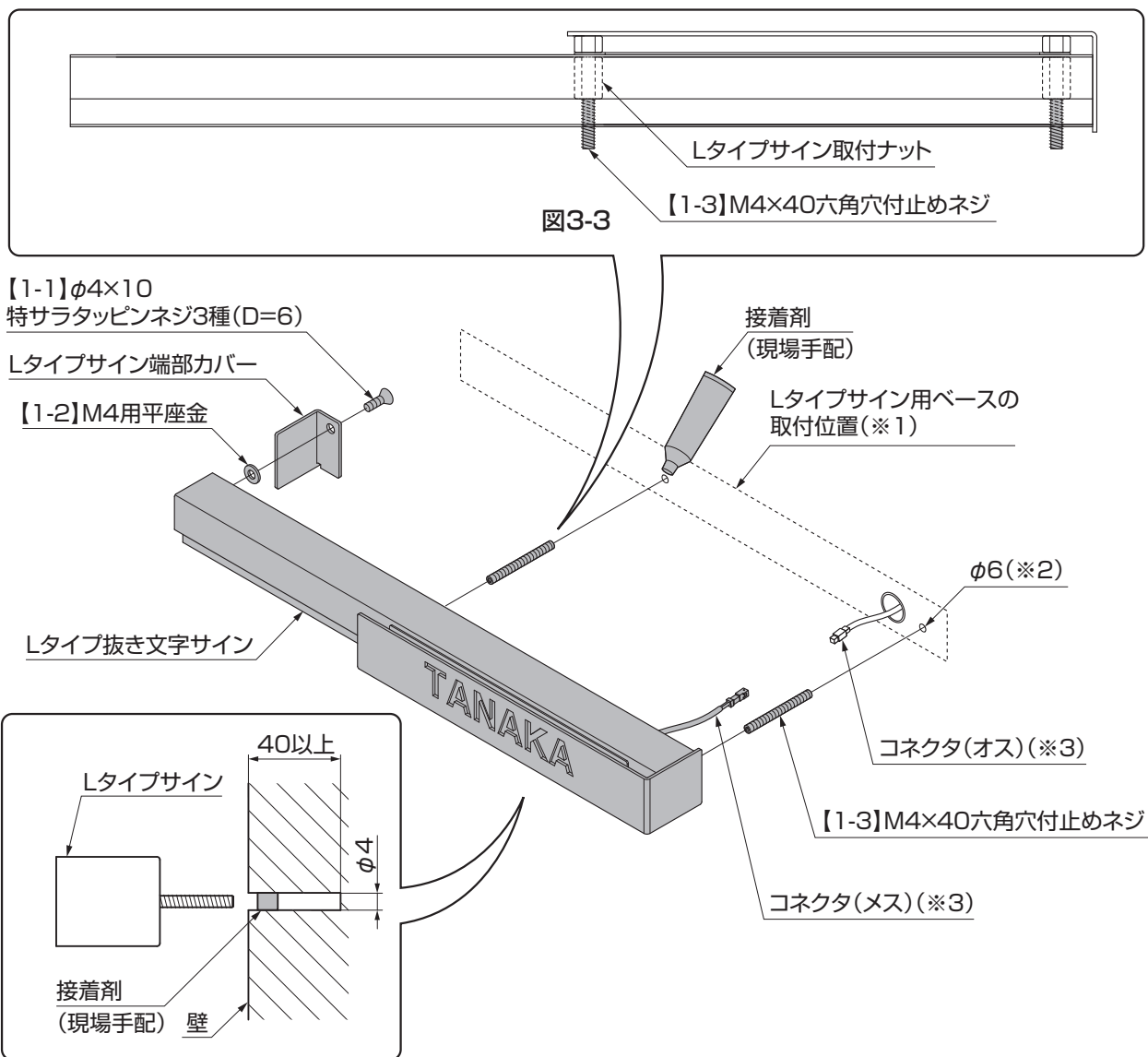


図3-2 表面

- ① Lタイプ抜き文字サイン裏面の取付ナットを外し、Lタイプサイン用ベースを取外してください。
- ② LED照明ユニットのLEDユニットコネクタをベース裏側へ通してください。LED照明ユニットをLED取付穴に【3-1】で固定してください。
- ③ ①ではずした部品を逆の順序で、元のように取付けてください。

3-2 LED照明なし／LED照明取付後の作業 ※図は右サインを示す



- ① [1-3]を取付ナットに取付けてください。
- ② Lタイプサイン端部カバーをLタイプサイン用ベースに、[1-1]、[1-2]で取付けてください。
- ③ [1-3]の取付穴位置をけがいてください。(※1)けがいた位置にφ4、深さ40mm以上の下穴をあけてください。(※2)

🔑ポイント

- LED照明を取付ける場合は、壁から飛び出したPF管を壁面に合わせてカットし、PF管が隠れるようサイン取付位置を決めてください。
- 切り粉は必ず除去してください。

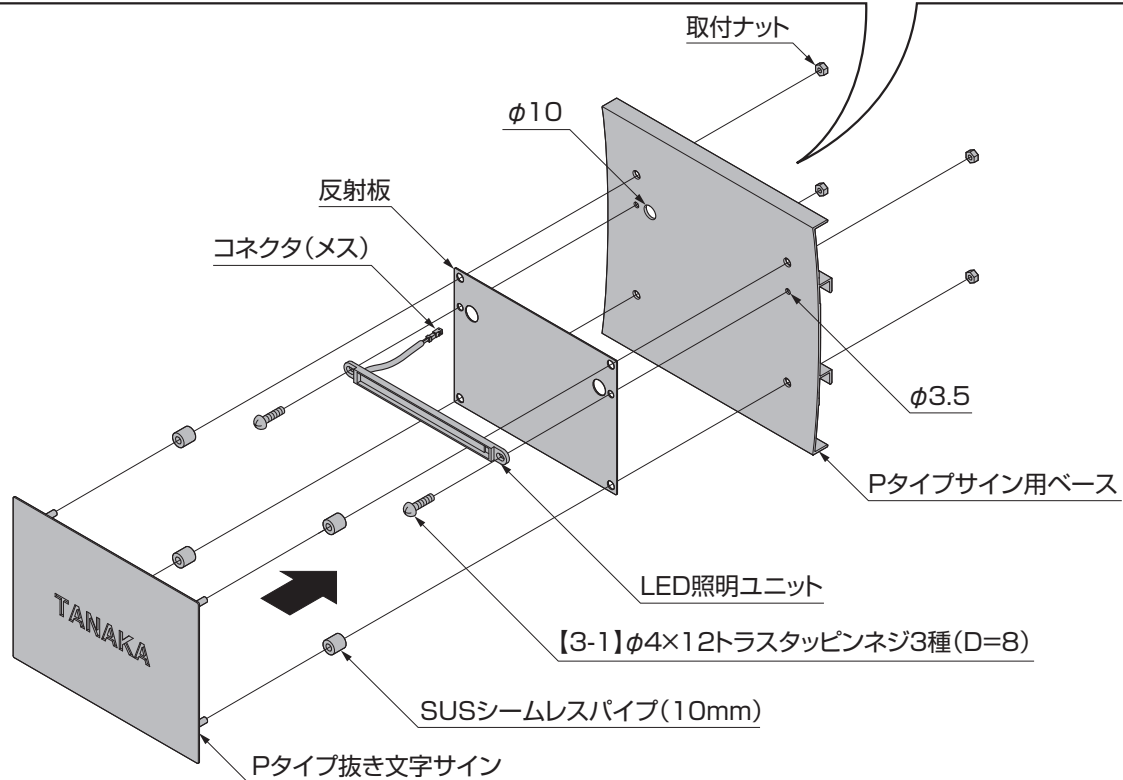
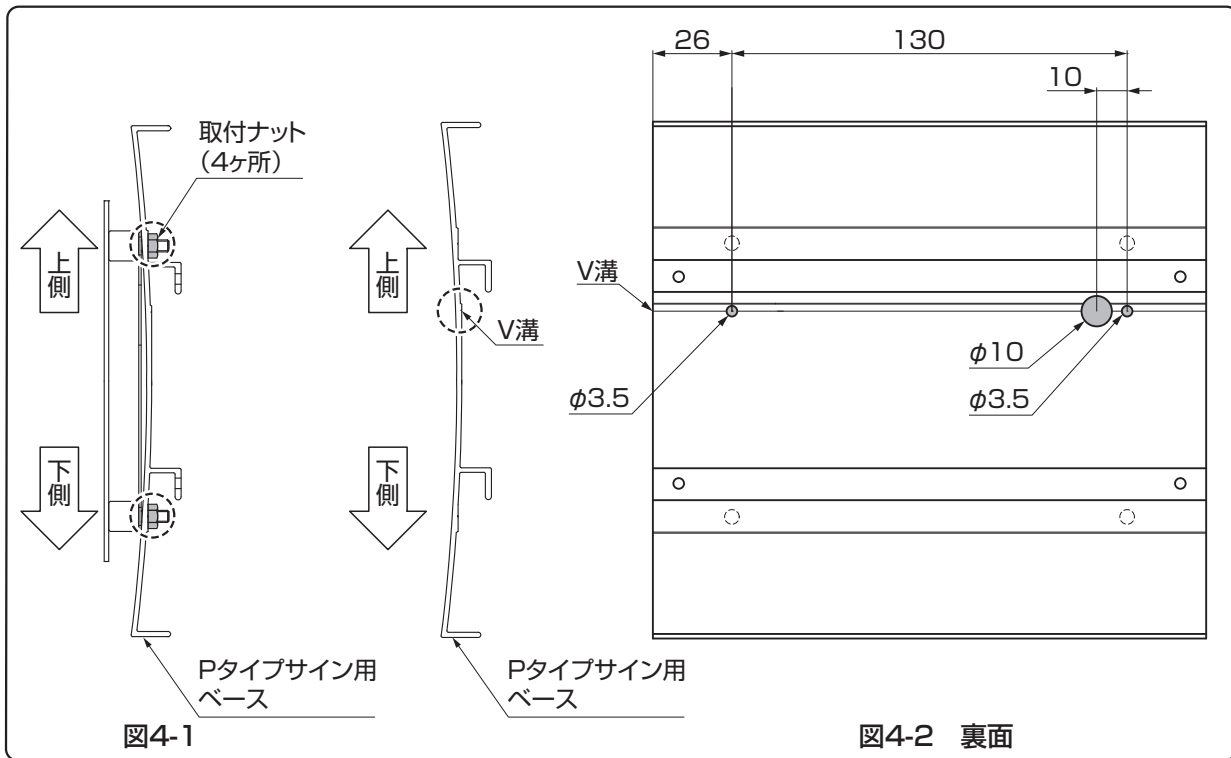
- ④ LED照明を取付ける場合、コネクタ(メス)とコネクタ(オス)を接続してください。(※3)
- ⑤ 現場手配の接着剤を適量注入して、サインを下穴に差込み、固定してください。

🔑ポイント

- サインを下穴に差込むときに、接着剤がはみ出さないように注入する量に注意してください。
- 接着剤が硬化するまで水に濡れないように養生をしてください。
- 接着剤が硬化するまでズレないように固定をしてください。

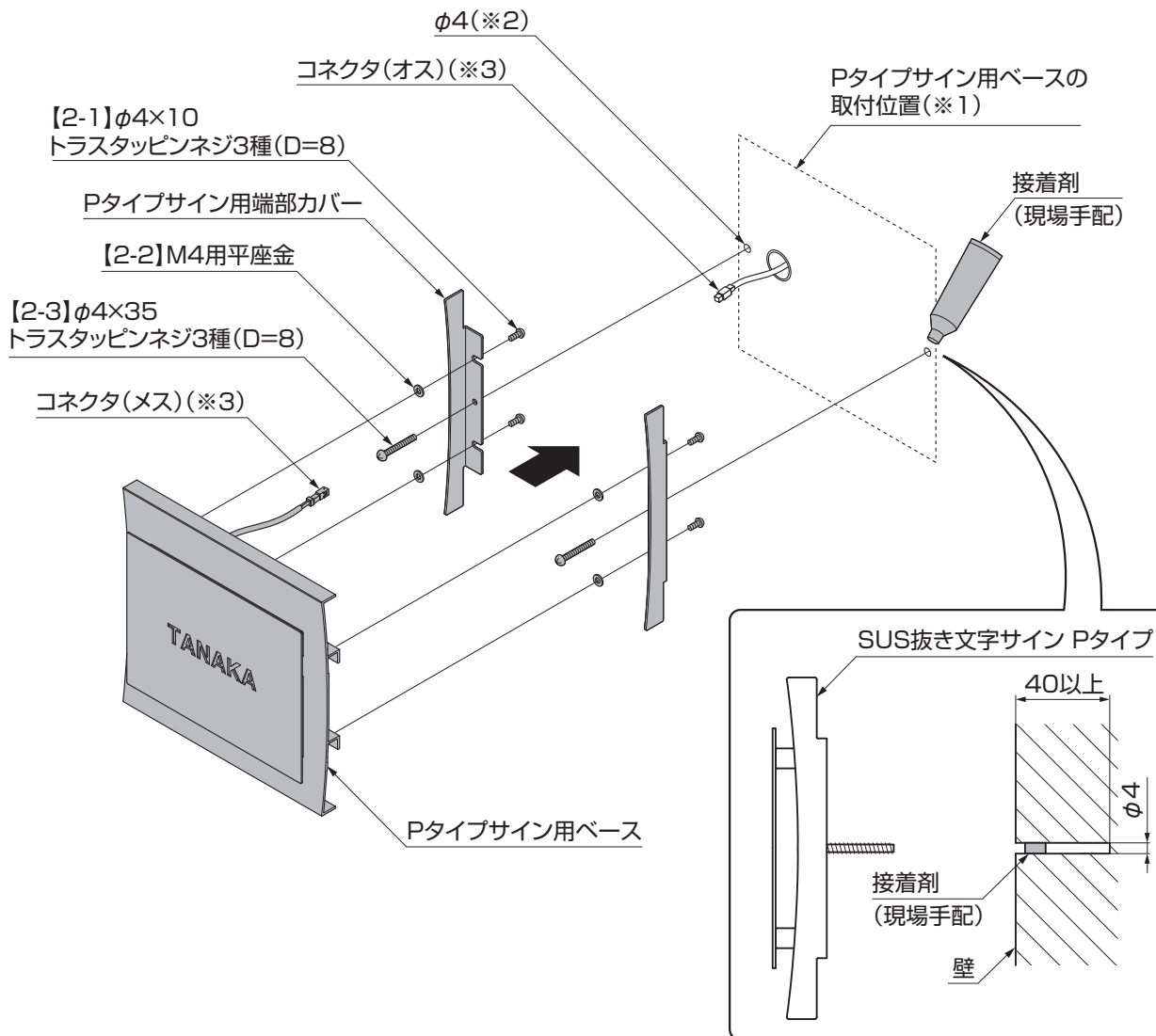
4. SUS抜き文字サイン Pタイプ

4-1 LED照明ユニットを取付ける場合



- ①裏面の取付ナットを外し、サイン取付ベースを取外してください。
- ②図4-2を参照して穴加工してください。
- ③LED照明ユニットのコネクタ(メス)をベース裏側に通してください。
Pタイプサイン用ベースにLED照明ユニットを【3-1】で固定してください。
- ④①で外した部品を逆の順序で元のように取付けてください。

4-2 LED照明なし／LED照明取付後の作業



- ① [2-3]をPタイプサイン用端部カバーに取付けてください。
- ② Pタイプサイン用端部カバーをPタイプサイン用ベースに [2-1]、[2-2]で取付けてください。
- ③ [2-3]の取付穴位置をけがいてください。(※1)けがいた位置にφ4、深さ40mm以上の下穴をあけてください。(※2)

ポイント

- LED照明を取付ける場合は、壁から飛び出したPF管を壁面に合わせてカットし、PF管が隠れるようサイン取付位置を決めてください。
- 切り粉は必ず除去してください。

- ④ LED照明を取付ける場合、コネクタ(メス)とコネクタ(オス)を接続してください。(※3)
- ⑤ 現場手配の接着剤を適量注入して、サインを下穴に差込み、固定してください。

ポイント

- サインを下穴に差込むときに、接着剤がはみ出さないように注入する量に注意してください。
- 接着剤が硬化するまで水に濡れないように養生をしてください。
- 接着剤が硬化するまでズレないように固定をしてください。

取説コード

A573

JZZ624063
201301A_1041