

- このたびは、当社製品をお買いあげいただきましてまことにありがとうございます。
- この取付説明書に示した表示記号の内容は、製品を安全に正しく施工していただき、施主様等の危害や損害を未然に防止するためのものです。
表示記号の内容を良く理解したうえで、本書の内容（指示）にしたがってください。
- この取付説明書では、次のような記号を使用しています。

安全に関する記号 記号の意味


警告

- 取扱いを誤った場合に、使用者が死亡または重傷を負うおそれのある内容を示しています。


注意

- 取扱いを誤った場合に、使用者が中・軽傷を負うおそれのある内容、または物的損害のおそれがある内容を示しています。

一般情報に関する記号


ポイント

- 取付手順で、特に注意して作業をしていただきたいことを示しています。
- 守っていただかないと組付けができない内容、または製品全体に後々不具合が発生するおそれのある内容を示しています。

※

- 取付説明の内容全体（個々の説明枠）にかかる注意事項を示しています。
- 取付説明の内容に制限がある場合の条件を示しています。


補足

- 説明の内容で知っておくと便利なことを示しています。

※製品破損、倒壊による人への危害・物的損害が想定されますので、下記事項をお守りください。

<施工の前に>


注意

- 製品の施工には、危険を伴う場合がありますので、必ず専門の工事業者による施工をお願いします。
- 本製品は、1階設置用です。2階以上には設置しないでください。
- 母屋の屋根から雪が直接落ちない場所に設置してください。落雪により、製品が破損するおそれがあります。
- 施工手順は、「Gフレーム 取付説明書（E248）G取付説明書区分表」で使用する取付説明書を確認してください。


ポイント

- 正しく施工、組付けをするために、施工前に必ず取付説明書をお読みください。
- 製品の施工については、必ず取付説明書にしたがってください。
- 梱包明細表で必要な部材、部品が揃っているか確認してください。
- 施工終了後、取扱説明書は施主様にお渡しください。

<施工上のご注意>


注意

- ボルト、ネジは弊社純正品の規定本数を確実に締付け、固定してください。
- アルミ製品が異種金属と接触する場合は、絶縁処理をしてください。
- 製品の改造は絶対にしないでください。
- 施工終了後は、ボルト、ネジなどにゆるみがないか確認してください。

<施工上のご注意 つづき>

ポイント

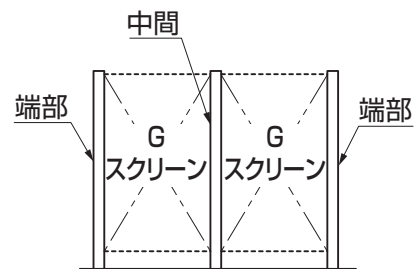
- 施工工事にあたっては、安全に施工を行なってください。
 - ・ 作業服および保護具（保護帽、安全带、眼、手、足の保護具）を正しく使用してください。
 - ・ 作業場所の整理整頓を行なうとともに、安全確保を行なってください。特に高所作業での安全確保、倒壊防止、照明による照度の確保など。
 - ・ 器具、工具、保護具などの機能を確認し、使用してください。
 - ・ 作業は、相互の作業と各作業工程を考慮して進めてください。免許、技能講習、特別教育が必要な作業は、有資格者が行なってください。
 - ・ 作業者が相互に安全確認を行なってください。健康状態を十分に確認し、健康管理を実施してください。
 - ・ 万が一、事故が発生した際には、直ちに手当を行ない、救助を第一に心がけてください。
- 給湯機や暖房機等の熱排気が製品に直接当たらないように施工してください。排気による塗装劣化・剥離（はくり）のおそれがあります。
- 取付説明書の順序通りに組付けてください。製品の強度など、性能が低下する場合があります。
- 施工中についた汚れは取除き、誤ってキズをつけた場合は補修塗料で補修してください。

1. 施工の前の重要確認事項 ※施工時には下記の事項を厳守してください。

1-1 柱の確認

表1-1 横スリット ○…使用可能 ●…補強材が必要 △…制限あり ×…不可

	柱				サブ柱				ファンクション柱	
	H15	H24	H29	H35	H15	H23 (※2)	H24	H29		
W15	基本(1枚)	端部	○	○	○	○	○	○	○	△(※3)
		中間	○	○	●	○	○	○	○	×
	基本+連結 (+連結)※1	端部	-	○	○	○	-	○	○	△(※3)
		中間	-	○[○]	●	○	-	○[○]	○	×
W20	基本(1枚)	端部	○	○	○	○	○	○	○	△[×](※3)
		中間	○	●	●	○	○	●	○	×
	基本+連結 (+連結)※1	端部	-	○	○	○	-	○	○	△[×](※3)
		中間	-	●	●	○	-	●	○	×

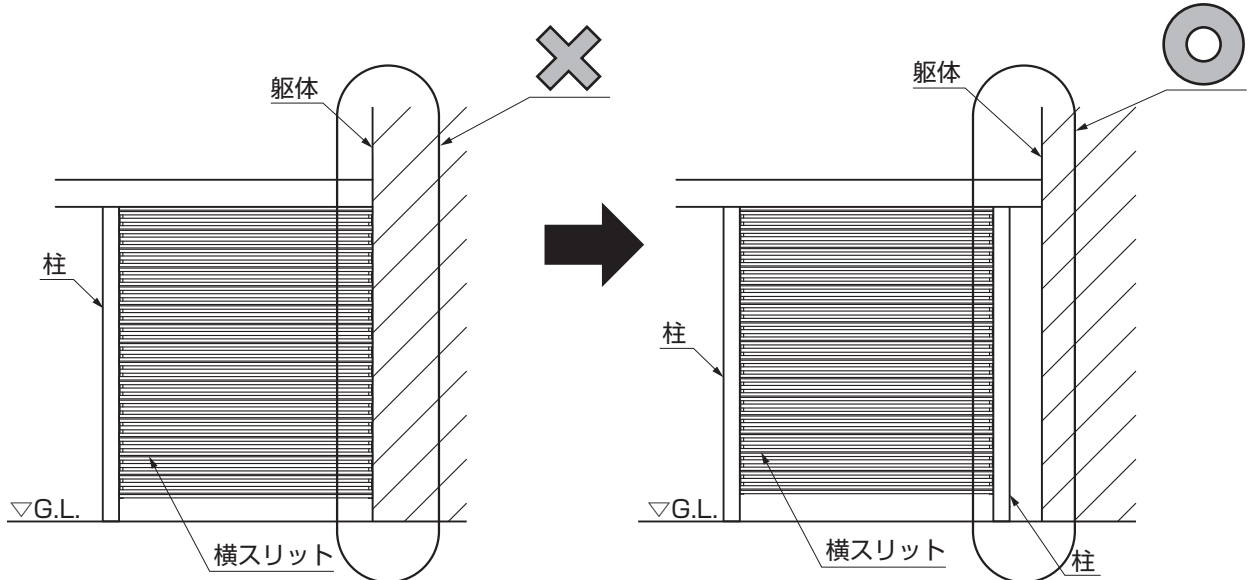


ポイント

- 上記表1-1にしたがって柱・サブ柱・ファンクション柱の施工を行なってください。
- [] はスクリーン取付け高さH：2905以下です。
- [] 内は横スリットBの場合を示します。
- 柱・サブ柱の取付けは「Gフレーム取付説明書(E248)」を参照してください。
- ※1 横スリットA・B複合施工の場合は横スリットBを参考にしてください。
- ※2のサブ柱H23へのフレーム付け施工はできません。
- ※3は「Gフレーム - ファンクション柱 - 取付説明書(A451)」の「1. 施工の前の重要確認事項」を参照してください。
- H35柱へのGスクリーン取付けの場合、高さH2905以上への取付けは不可できません。
- H24、H29 サブ柱中間用及びH35 柱の中間柱は補強材付きです。

1-2 横スリットの施工について

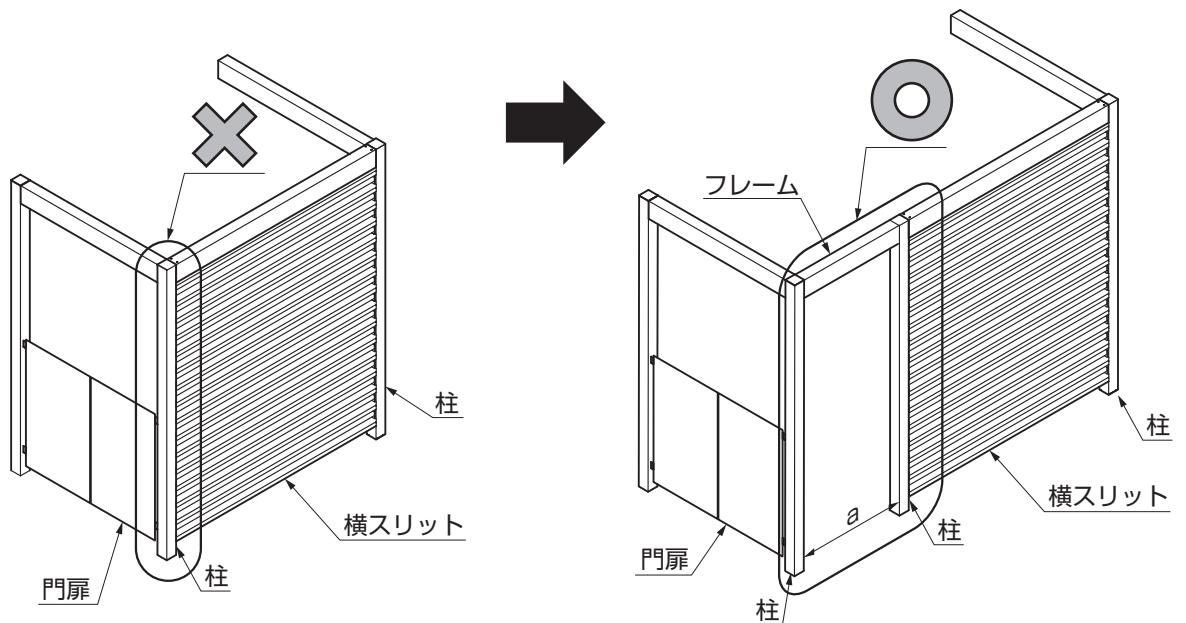
(1) 住宅壁際への設置について



ポイント

●躯体（住宅壁）への突当て施工はできません。住宅壁側に柱を用いて縁をきる場合は施工できます。

(2) 門扉への90° 設置について



ポイント







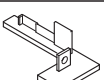
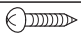
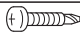
●調整金具付き柱とのL型連結は施工できません。柱で縁を切って施工する場合はできます。

柱間の距離a寸法は

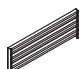
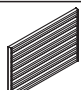




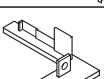
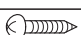
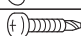
- ・調整金具を避ける場合は40mm以上にしてください。
- ・ファンクション柱のポストを避ける場合は500mm程度にしてください。

2. 梱包明細表

【1】横スリットAタイプ

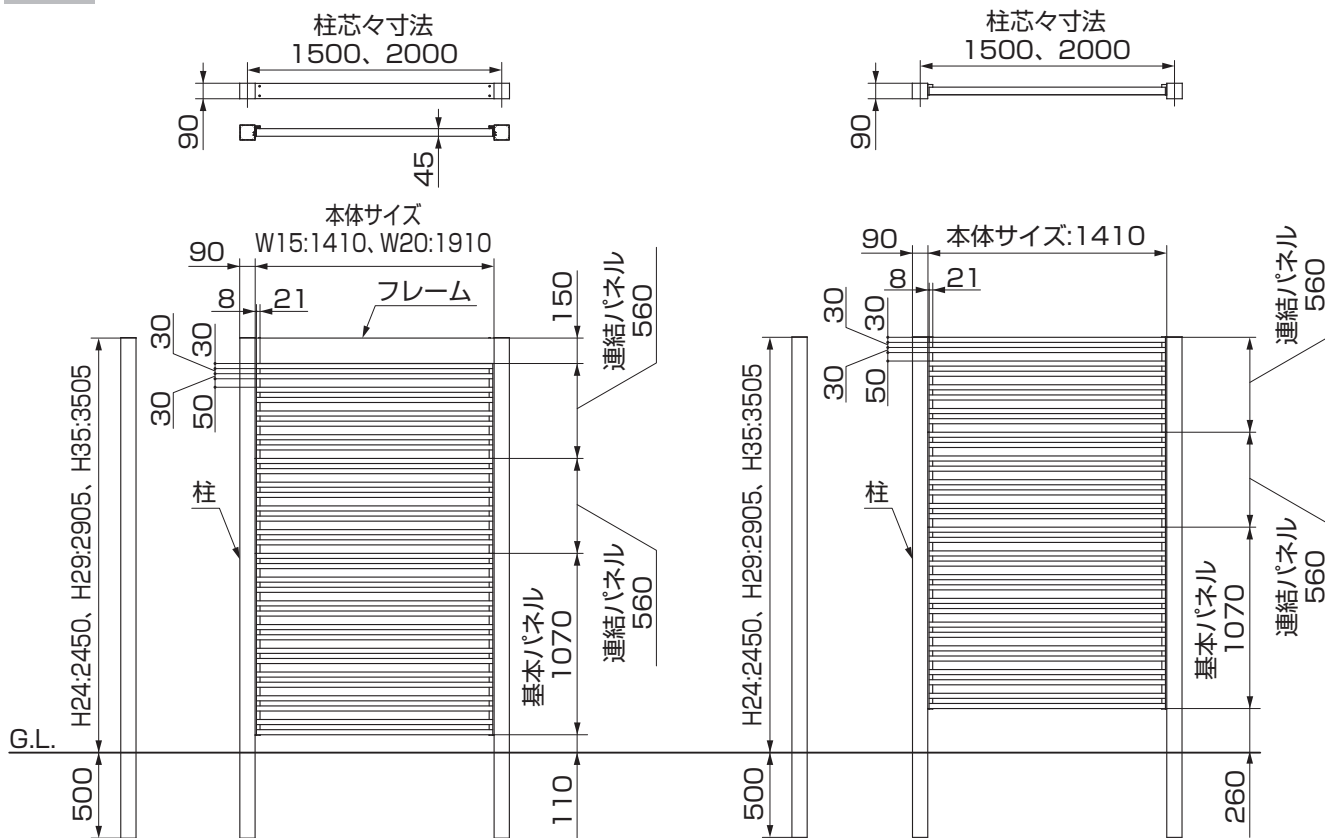
名 称	略 図	員 数	
		連結	基本
横スリットAタイプ 連結パネル		1	—
横スリットAタイプ 基本パネル		—	1
取付部材カバー 連結用		2	—
取付部材カバー 基本用Aタイプ		—	2
取付部材Aタイプ 連結用		左右各1	—
取付部材Aタイプ 基本用		—	左右各1
縦棧キャップ		—	左右各2
【1-1】φ4×12トラスタッピンネジ1種		6	12
【1-2】φ4×16ナベドリルネジ		12	16

【2】横スリットBタイプ

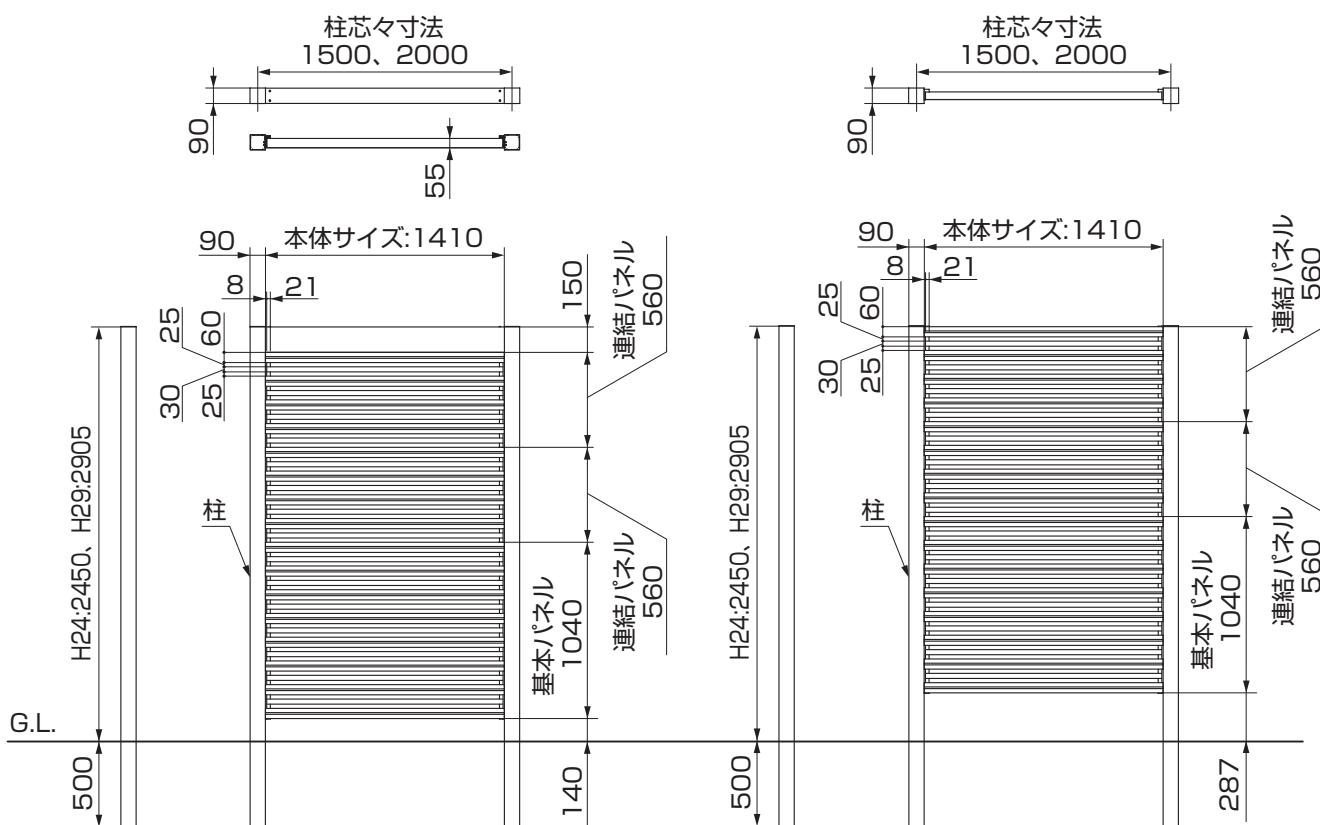
名 称	略 図	員 数	
		連結	基本
横スリットBタイプ 連結パネル		1	—
横スリットBタイプ 基本パネル		—	1
取付部材カバー 連結用		2	—
取付部材カバー 基本用Bタイプ		—	2
取付部材Bタイプ 連結用		左右各1	—
取付部材Bタイプ 基本用		—	左右各1
縦棧キャップ		—	左右各2
【2-1】φ4×12トラスタッピンネジ1種		6	12
【2-2】φ4×16ナベドリルネジ		12	16

3. 基本寸法と各部の名称

3-1 横スリットAタイプ



3-2 横スリットBタイプ



4. 基礎工事

基本寸法 (単位mm)

		基本	連結	端部	連結部
W15	H15柱	1枚	-	□450	□550
	H24柱	1枚	-	□400	□600
		2枚	-		
		1枚+	1枚	□450	□650
		1枚+	2枚		
	H29柱	1枚	-	□500	□700
		2枚	-	□550	□800
		1枚+	1枚	□500	□750
		1枚+	2枚	□550	□800
		1枚+	3枚		

基本寸法 (単位mm)

		基本	連結	端部	連結部
W20	H15柱	1枚	-	□450	□600
	H24柱	1枚	-	□450	□700
		2枚	-	□550	
		1枚+	1枚	□500	□750
		1枚+	2枚	□550	
	H29柱	1枚	-	□550	□800
		2枚	-	□650	□900
		1枚+	1枚	□600	□850
		1枚+	2枚	□550	□900
		1枚+	3枚		

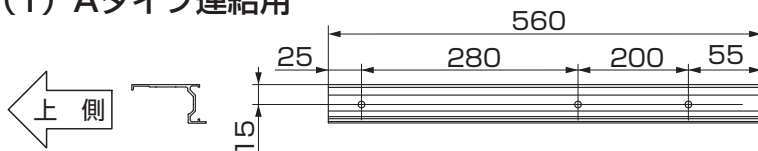
ポイント

- Aタイプの場合は-50mmしてください。
- ルーフ取付けの場合は表□に+100mm加算してください。
- 柱に門扉を吊る場合は表□に+100mm加算してください。

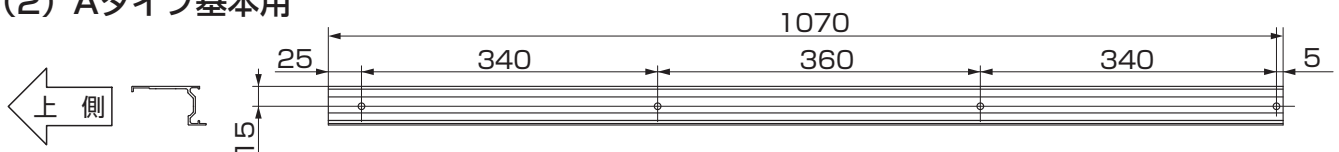
5. 部材の確認と加工

5-1 取付部材の確認

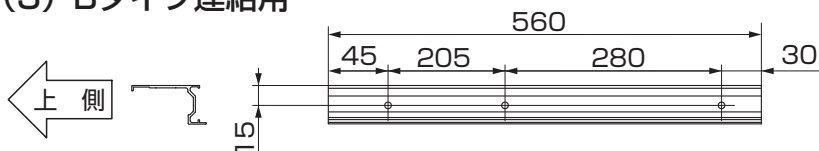
(1) Aタイプ連結用



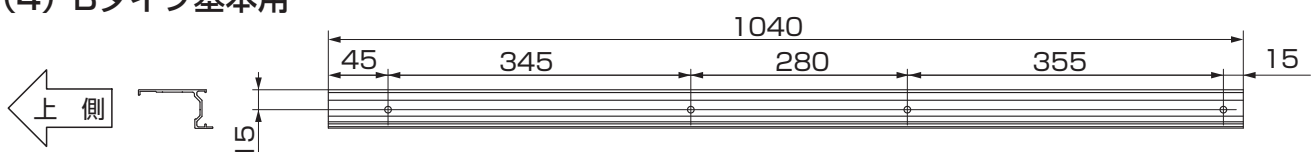
(2) Aタイプ基本用



(3) Bタイプ連結用



(4) Bタイプ基本用



①施工内容と取付ける部材を確認してください。

5. (つづき)

5-3 縦栈キャップ取付け位置の確認

⚠ 注意

●安全のため必ず縦栈キャップを取付けてください。

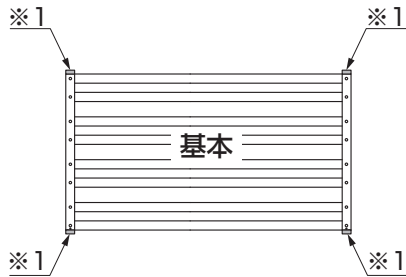


図5-2 基本 (1枚) の場合

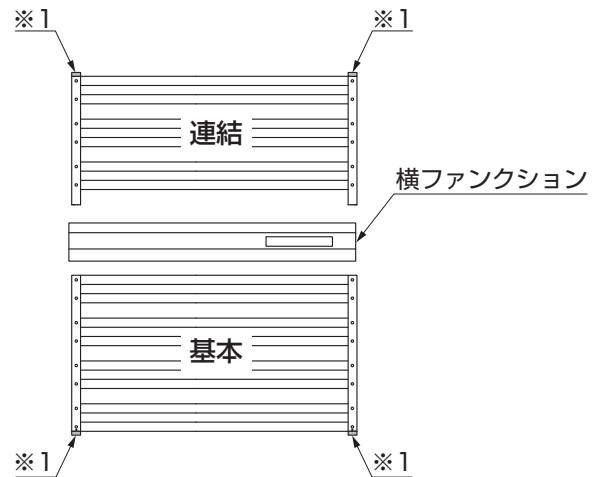


図5-3 突き当て施工の場合

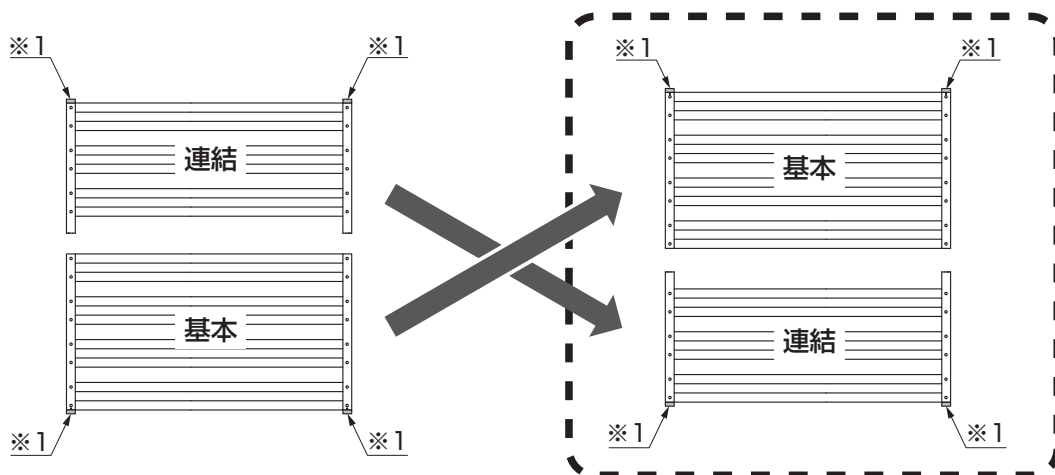


図5-4 基本 (1枚) + 連結の場合

🔑 ポイント

- ※1は縦栈キャップ取付け位置を示します。
- 連結パネルを反転させて施工する場合は、取付部材も同様の取付けになるよう、反転させて取付けを行なってください。
- 連結パネルは取付け位置を反転させて取付けも可能です。(図5-4参照)
- 各パネルの上下を確認する時は、「6.横スリットパネルの取付け 6-1 パネルの確認」の図6-1、図6-2を参照してください。

6. 横スリットパネルの取付け

6-1 パネルの確認

縦棧突出部:下側



図6-1 連結用

貼付け位置:
背面左下

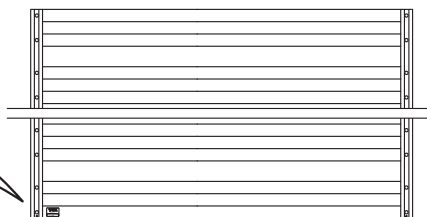


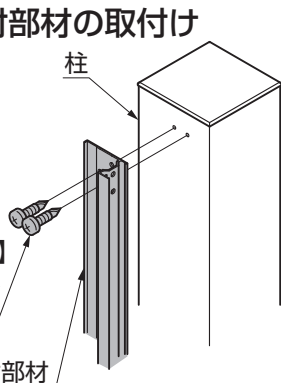
図6-2 基本用

6-2 取付部材の取付け

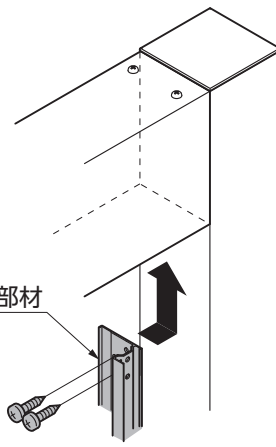
柱

【1-2】、【2-2】
φ4×16ナベ
ドリルネジ

取付部材



取付部材



①取付部材を柱に【1-2】、【2-2】で取付けてください。

図6-3 突当て施工の場合

ポイント

- 突当て施工の場合は、取付部材を突当てて取付けを行なってください。
- 柱と取付部材の間に切粉がはさまっている場合は取りのぞいてください。

6-3 横スリットパネルの取付け

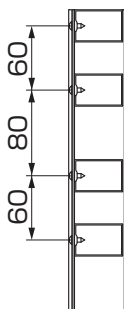


図6-4 Aタイプ

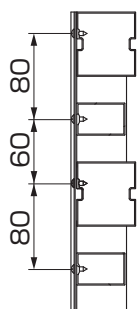
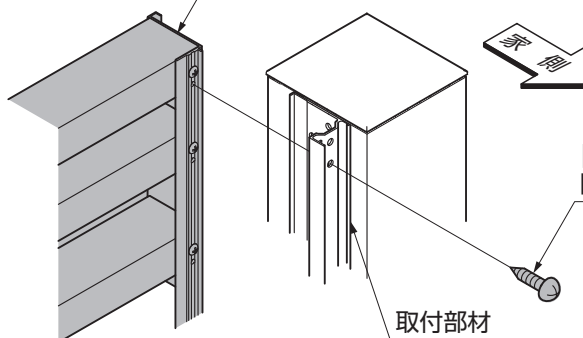


図6-5 Bタイプ

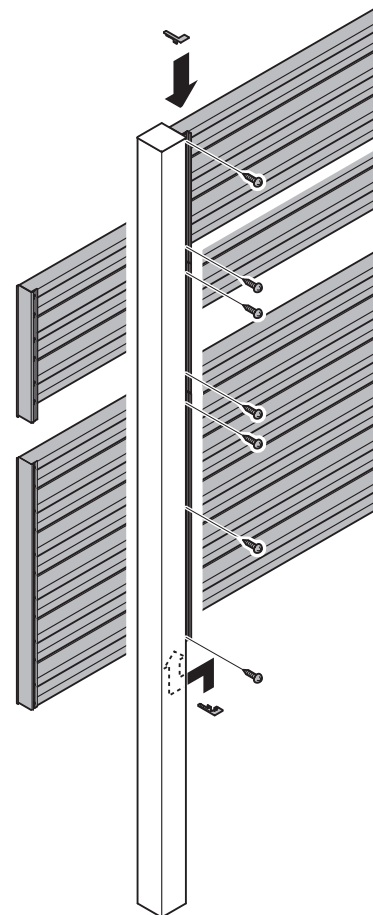
横スリットパネル

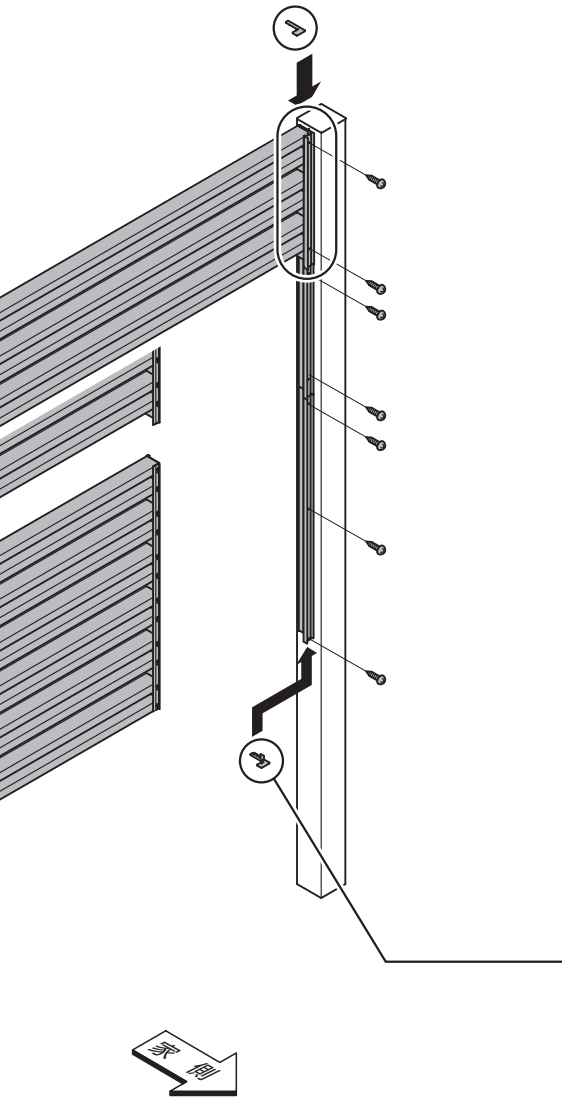


【1-1】、【2-1】φ4×12
トラスタッピンネジ1種

取付部材

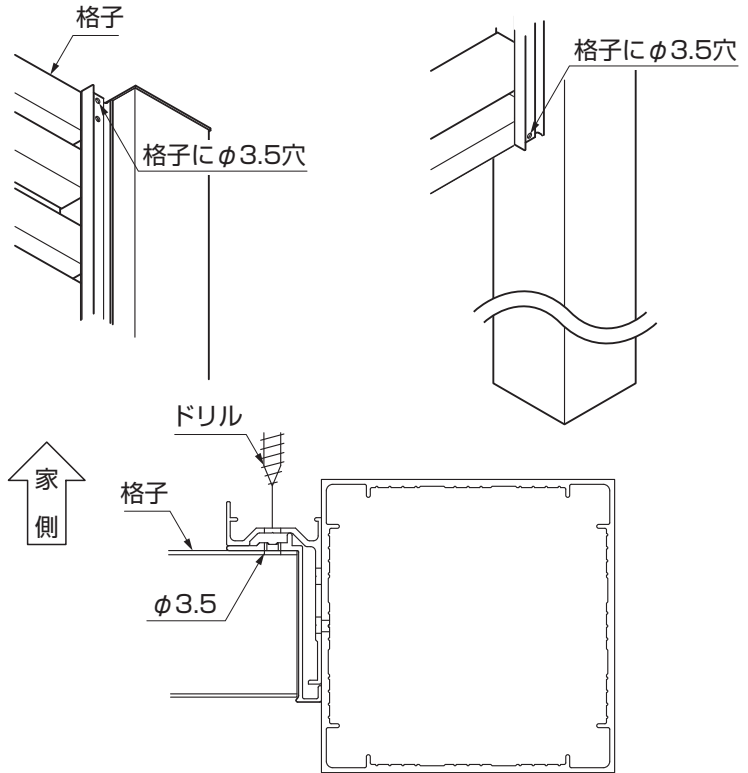
①横スリットパネルを取付部材に【1-1】、【2-1】で取付けてください。





6-4 縦棧キャップの取付け

(1) 縦棧キャップ取付けの加工

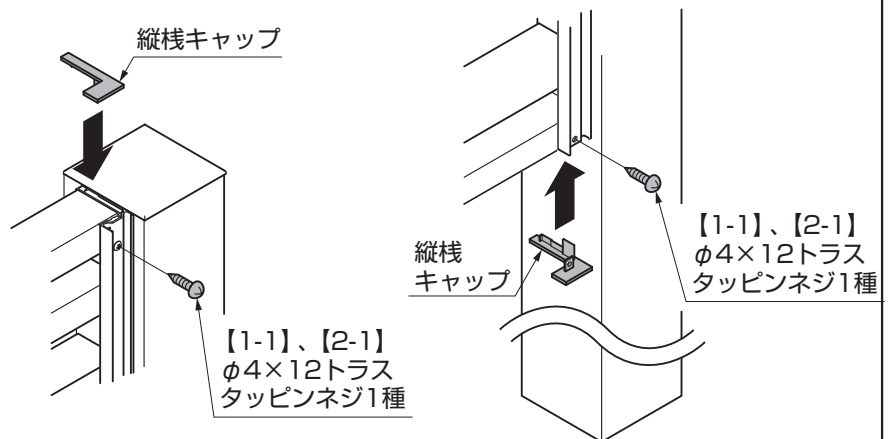


①「5-4 取付部材の加工」であけた穴をガイドにして格子にφ3.5の穴をあけてください。

補足

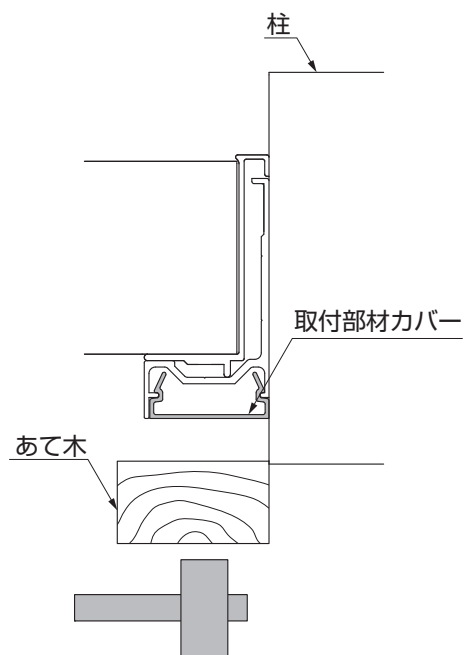
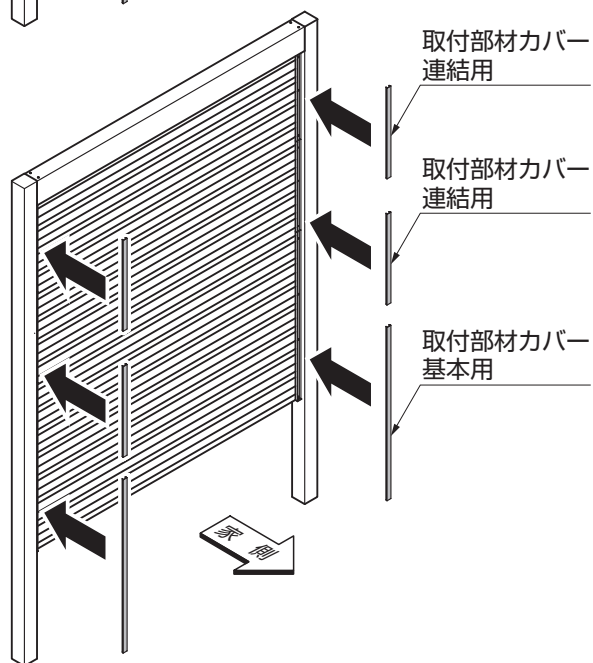
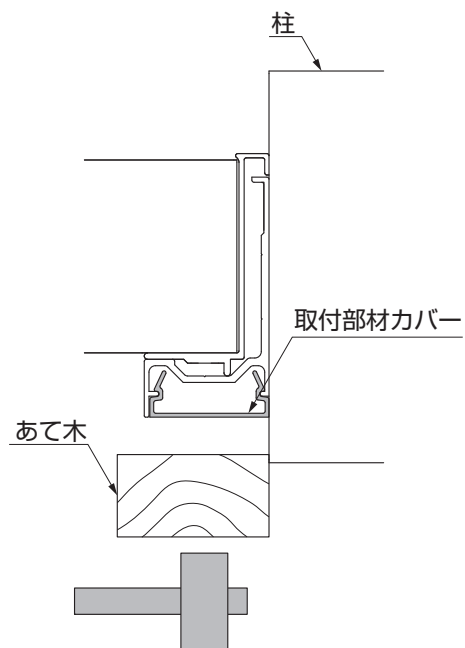
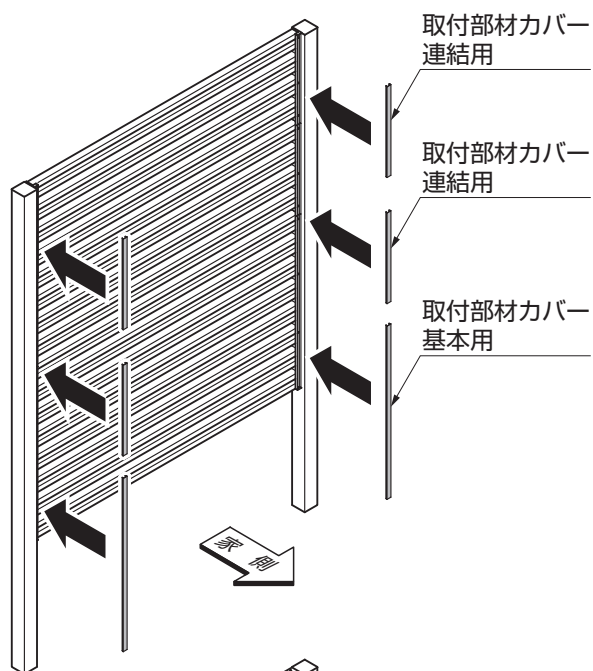
- 格子を貫通させないように穴をあけてください。
- 突当て施工の場合、突当て側の縦棧キャップの取付けはしません。

(2) 縦棧キャップの取付け



① 縦棧キャップをスリットパネル縦棧上下部にはめ込み【1-2】、【2-1】で取付けてください。

7. 縦部材カバーの取付け



①取付部材カバーを格子にはめ込んでください。

補足

●取付部材カバーは取付部材にあてがい、長さを確認してください。

ポイント

●取付部材カバーは、あて木をしてハンマー等ではめ込んでください。

取説コード

C409

JZZ622086B
201102A_1039
201301C_1039