

- このたびは、当社製品をお買い上げいただきまして、誠にありがとうございます。
- この取付説明書に示した表示記号の内容は、製品を安全に正しく施工していただき、施主様等の危害や損害を未然に防止するためのものです。  
表示記号の内容を良く理解したうえで、本書の内容(指示)にしたがってください。
- この取付説明書では、次のような記号を使用しています。

## 安全に関する記号 記号の意味



警告

- 取扱いを誤った場合に、使用者が死亡または重傷を負うおそれのある内容を示しています。



注意

- 取扱いを誤った場合に、使用者が中・軽傷を負うおそれのある内容、または物的損害のおそれがある内容を示しています。

## 一般情報に関する記号



ポイント

- 取付手順で、特に注意して作業をしていただきたいことを示しています。
- 守っていただかないと組付けができない内容、または製品全体に後々不具合が発生するおそれのある内容を示しています。



- 取付説明の内容全体(個々の説明枠)にかかる注意事項を示しています。
- 取付説明の内容に制限がある場合の条件を示しています。



補足

- 説明の内容で知っておくと便利なことを示しています。

## &lt;施工の前に&gt;



注意

- 製品の施工には、危険を伴う場合がありますので、必ず専門の工事業者による施工をお願いします。
- 正しく施工、組付けをするために、施工前に必ず取付説明書をお読みください。
- 柱の施工では、「アルシャインⅡ 柱セット」に同梱の取付説明書(D506)と一緒に読んでください。
- 製品の施工については、必ず取付説明書にしたがってください。
- 施工終了後、取扱説明書は施主様にお渡しください。
- 梱包明細書で必要な部材、部品が揃っているか確認してください。

## &lt;施工上のご注意&gt;



注意

- 施工工事にあたっては、安全に施工を行ってください。
  - ・作業服および保護具(保護帽、安全帯、眼、耳、手、足の保護具)を正しく使用してください。
  - ・作業場所の整理整頓を行なうとともに、安全確保を行ってください。特に高所作業での安全確保、倒壊防止、照明による照度の確保など。
  - ・器具、工具、保護具などの機能を確認し、使用してください。
  - ・作業は、相互の作業と各作業工程を考慮して進めてください。免許、技能講習、特別教育が必要な作業は、有資格者が行なってください。
  - ・作業者が相互に安全確認を行ってください。健康状態を十分確認し、健康管理を実施してください。
  - ・万が一、事故が発生した際には、直ちに手当を行ない、救助を第一に心がけてください。
- ボルト、ネジは弊社純正品の規定本数を確実に締付け固定してください。
- 取付説明書の順番通りに組付けてください。製品の強度等、性能を低下させる場合が発生します。
- アルミ製品が亜鉛、ステンレス以外の金属と接触する場合は、絶縁処理をしてください。
- 腐食のおそれのある接着剤や化学製品を使用する場合は、製品と接触しないようにするか、接触する部分を完全に養生してください。
- 製品の改造は絶対にしないでください。
- 施工終了後は、ボルト、ネジなどにゆるみがないか確認してください。
- 施工中についた汚れは取除き、誤ってキズをつけた場合は補修塗料で補修してください。
- 施工終了後は扉の開閉チェックを行ない、不具合がないか確認してください。

## <基礎工事について>

### ⚠ 注意

伸縮門扉取付位置は水平を保ち、水勾配をつけないようにしてください。









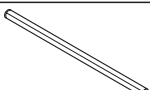









- 基礎部の埋込み深さは製品ごとに決まっていますが、現場によっては（堅牢な地盤、軟弱な地盤など）基礎部のコンクリートの量（体積）十分考慮してください。
- 基礎施工寸法の柱埋込み位置は、性能や耐久性、安全上重要ですので必ずお守りください。
- コンクリート（またはモルタル）には、塩分を含む砂（海砂）および塩素系や強アルカリ系のコンクリート用混和剤（凍結防止剤、凝固促進剤、急結剤など）は使用しないでください。使用するとアルミなどの金属が腐食する原因になります。必要な場合は非塩素系や非アルカリ系の混和剤をご使用ください。
- モルタルやコンクリートの抽出液が、工事中に製品に付着しないように注意してください。抽出液は強アルカリ性で、シミやムラなどの外観不良の原因になります。
- 製品の表面に付着したモルタルやコンクリートなどは、速やかに拭取ってください。

## ■梱包明細表

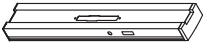


### 【1】 本体

名 称	略 図	員 数							
		L型(H:12)	M型(H:10)	M型(H:12)、H型(H:12)	M型(H:14)、H型(H:14)	MW型(H:12)	HW型(H:12)	MW型(H:14)、HW型(H:14)	PG型R(H:12)
本体		1	1	1	1	1	1	1	1
連結本体		1	1	1	1	1	1	1	1
落とし棒ホルダー		2	4	6	8	10	12		
落とし棒ホルダーキャップ		2	4	6	8	10	12		
落とし棒		1	2	3	4	5	6		
孔隠しシール		1	1	1	1	1	2		
落とし棒受けB		3	4	5	6	7	8		
落とし棒受けA		3	4	5	6	7	8		
【1-1】M4×12 D8トラス小ネジ (ゆるみ止め付)		4	8	12	16	20	24		
【1-2】M4×6ナベセムスネジ		3	6	9	12	15	18		



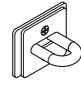

【2】錠セット

名称	略図	員数	
		片開き	両開き
鎌錠		1	1
錠受け		1	1
フロントカバー		1	1
ハンドル掛け(外側)		1	1
ハンドル掛け(内側)		1	1
ハンドル受け(外側)		—	1
ハンドル受け(内側)		—	1
シリンダー角軸		1	1
ツマミ角芯		1	1
シャフトカバー1		2	2
シャフトカバー2		—	1
回転止め受け		1	2
ヒンジ		2	4
ヒンジ裏板		4	8
鍵		3	3
【2-1】M4×12サラネジD=6		2	2
【2-2】M4×25サラネジ		2	4
【2-3】M5×16トラスネジ バネ座金付		8	16
取付説明書(D509)	—	1	1
取扱説明書(UD108)	—	1	1

【3】両開用角地部品

名称	略図	員数
両開用角地部品		1
角地用ヒンジ		2
ヒンジ裏板		4
回転止め		1
回転止め受け(両開用角地用)		1
回転止め取付板		1
【3-1】M5×16トラスネジ バネ座金付		8

【4】片開用角地部品

名称	略図	員数
角地用ヒンジ		2
ヒンジ裏板		4
回転止め受け		1
【4-1】M5×16トラスネジ バネ座金付		8

## ■梱包明細表 (つづき)

### 【5】 サイドレール (サイドレール仕様)

名称	略図	員数		
		L=1,525	L=2,025	L=3,025
サイドレールA(15)		1	-	-
サイドレールB(15)		1	-	-
サイドレールA(20)		-	1	-
サイドレールB(20)		-	1	-
サイドレールA(30)		-	-	1
サイドレールB(30)		-	-	1
【5-1】φ4.8×32サラ木ネジ		8	10	14
【5-2】S6 フィッシャープラグ		8	10	14

### 【6】 キャスター固定金具 (サイドレール仕様)

名称	略図	員数
キャスター固定金具		2
補強金具		1
両面テープ		1
【6-1】M4×20ナベネジバネ座金付		2

### 【7】 センターレール

名称	略図	員数		
		L=1,525	L=2,025	L=3,025
センターレール(15)		1	-	-
センターレール(20)		-	1	-
センターレール(30)		-	-	1
【7-1】φ5.1×38丸木ネジ		4	5	7
【7-2】S8 フィッシャープラグ		4	5	7

### 【8】 センターレール端部部品

名称	略図	員数
センターレール端部部品		1
【8-1】φ5.1×38丸木ネジ		1
【8-2】S8 フィッシャープラグ		1

### 【9】 センターシャフト

名称	略図	員数
センターシャフト		1
【9-1】M10ナット		1
【9-2】M10バネ座金		1

### 【10】 PG型R センターシャフト部品

名称	略図	員数
PG用センターレールシャフト		1
PG用ローラーカラー		1
裏板		1
【10-1】M4×10 ダブルセムスネジ		4
【10-2】M10ナット		1

### 【11】 センターシャフト取付部品A

オプション

名称	略図	員数
センターシャフト取付部品A		1

### 【12】 センターシャフト取付部品B

オプション

名称	略図	員数
センターシャフト取付部品B		1

### 【13】 転倒防止受金具

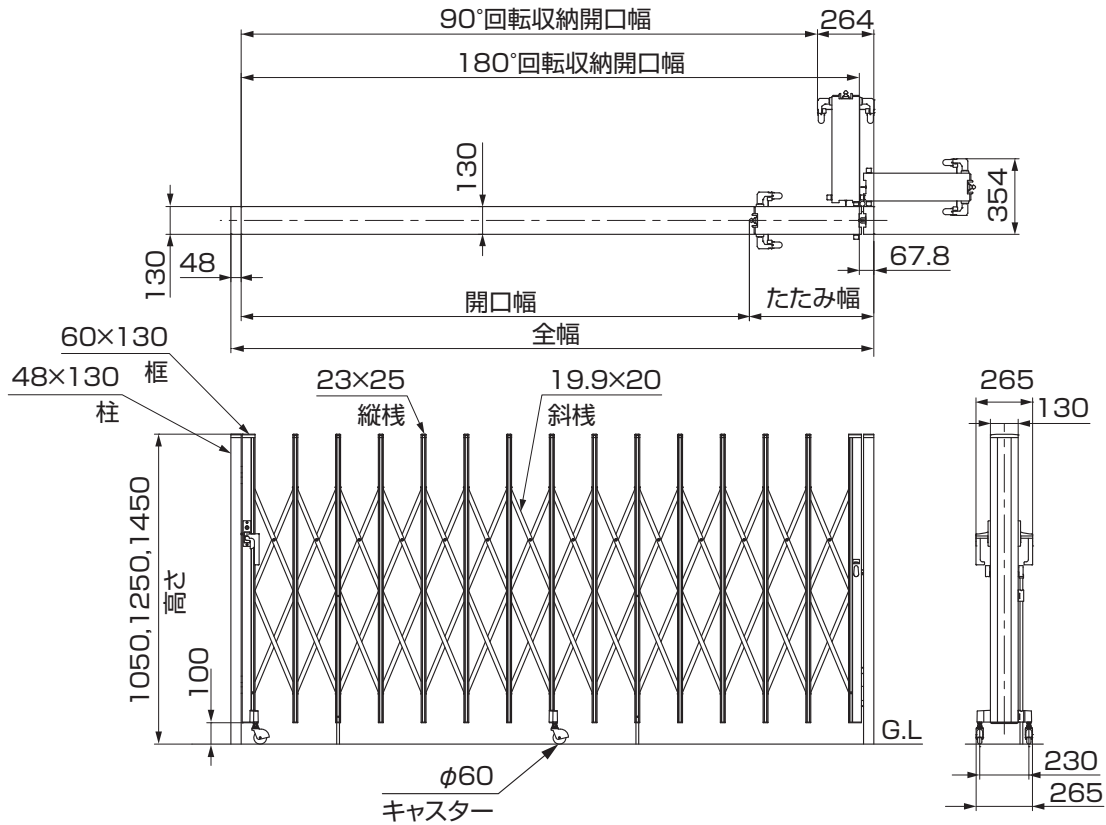
オプション

名称	略図	員数
転倒防止受金具		1
【13-1】φ6×30トラスタッピンネジ1種		2
【13-2】S8 フィッシャープラグ		2

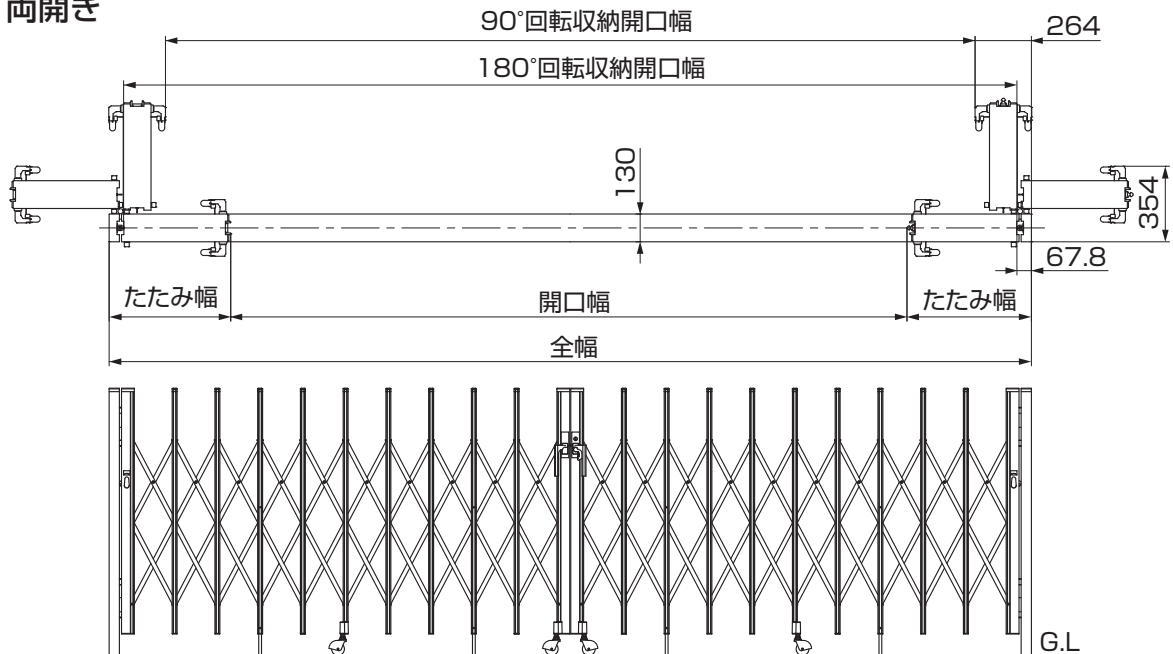
# 1. 姿図および各部の名称

1-1 各部の名称 ※本図はアルシャインⅡM型です。

## (1) 片開き



## (2) 両開き



### ポイント

●基礎施工寸法の柱埋込み位置は、「アルシャインⅡ 柱セット」取付説明書 (D506) をお読みください。

## 2. ヒンジ、自動回転止めおよび錠の取付位置

### 2-1 片開きの場合

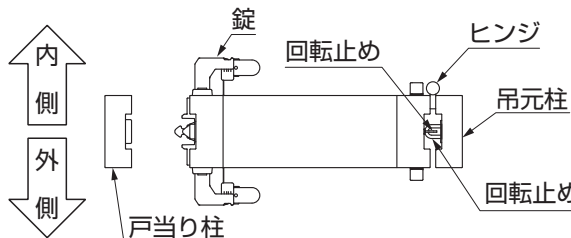


図2-1 右勝手

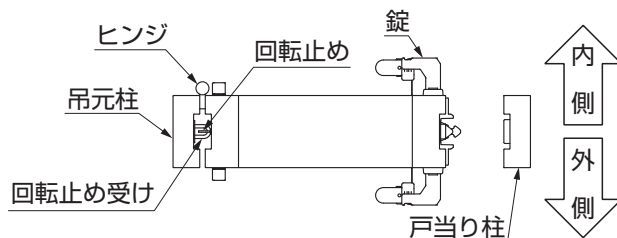


図2-2 左勝手

### 2-2 両開きの場合

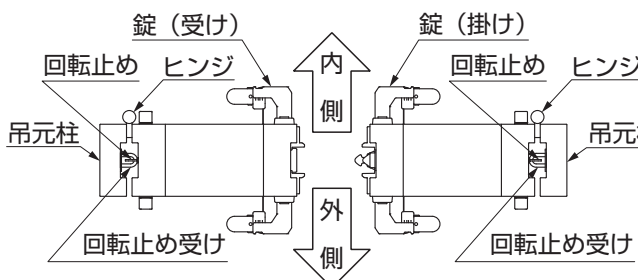


図2-3 右勝手

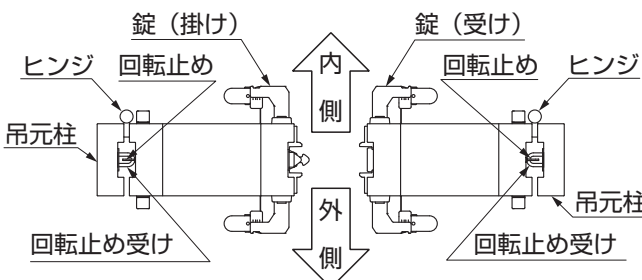


図2-4 左勝手

### 2-3 片開き角地の場合

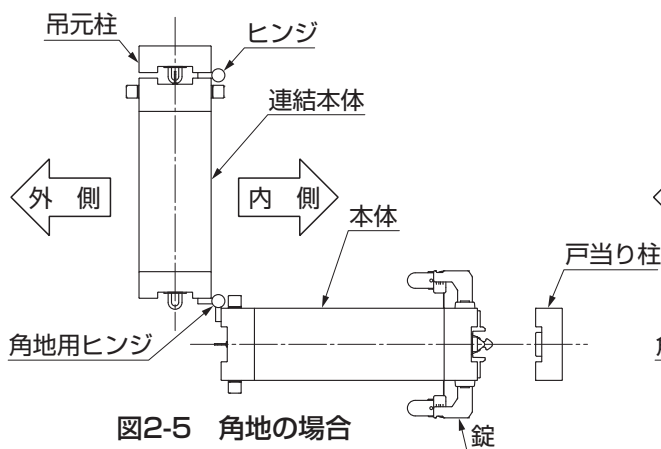


図2-5 角地の場合

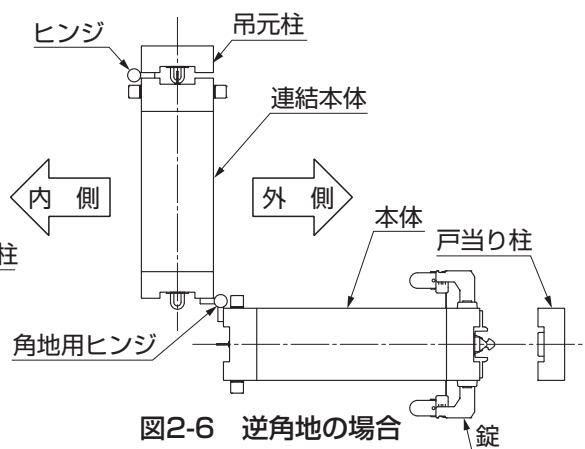


図2-6 逆角地の場合

### 2-4 両開き角地の場合 ※錠(掛け)は本体側に取付きます。

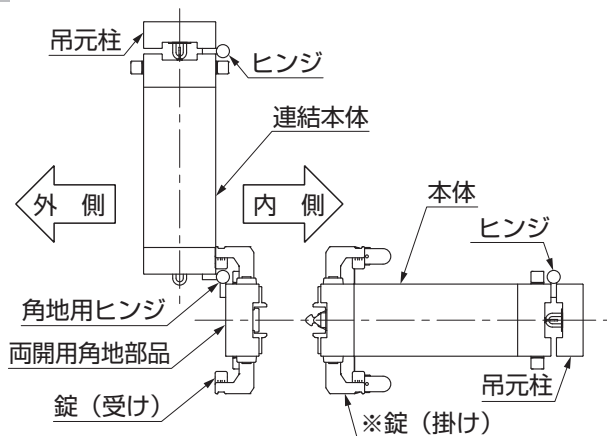


図2-7 角地の場合

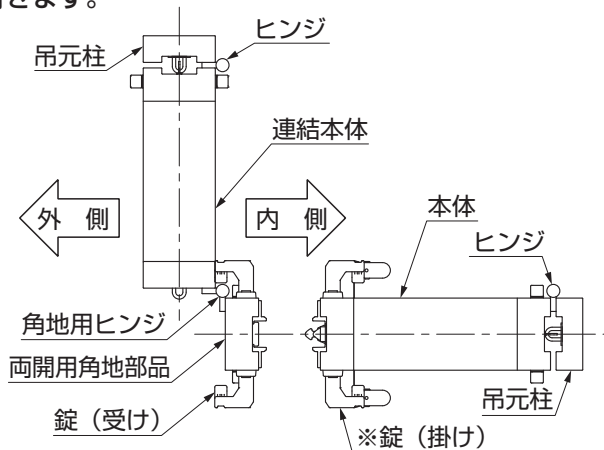
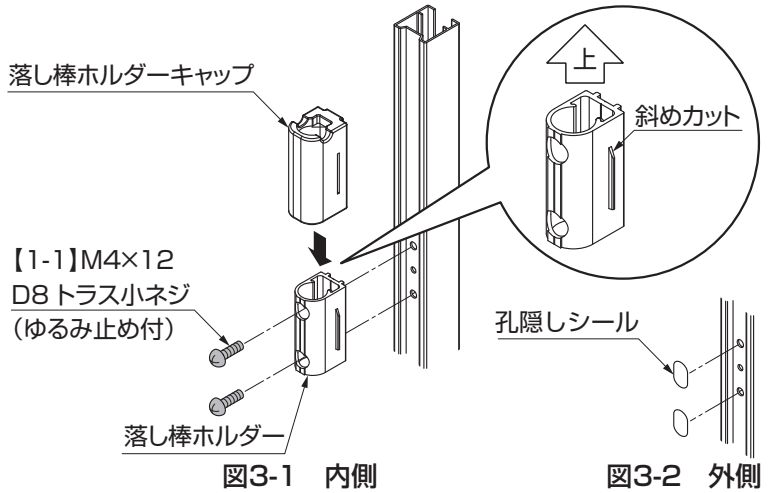


図2-8 逆角地の場合

### 3. 落とし棒と錠の取付け

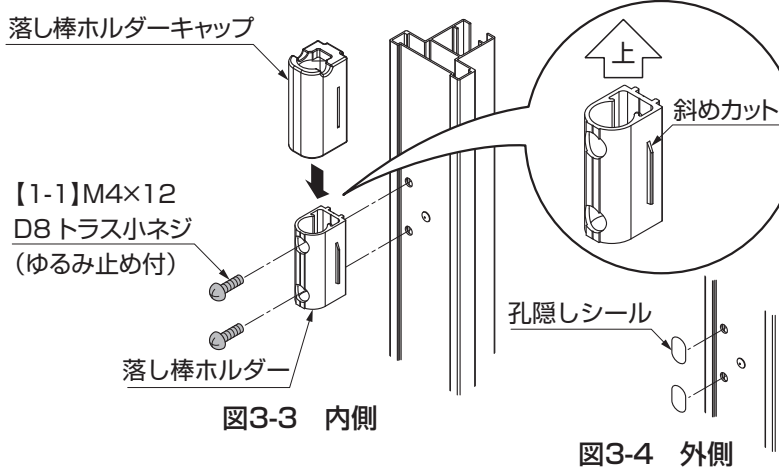
#### 3-1 落とし棒の取付け

##### (1) L型・M型・MW型・PG型Rの場合



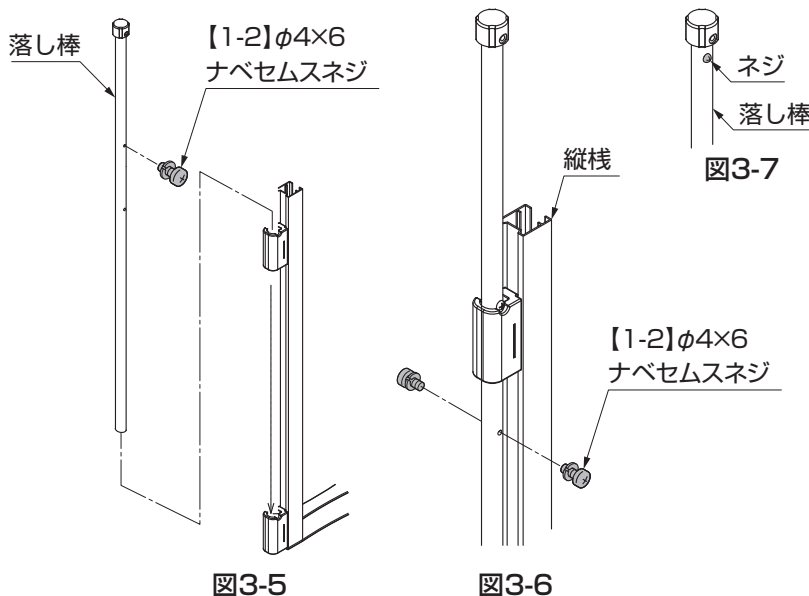
- ① 本体内側の縦棧の取付け孔加工に、落とし棒ホルダーを斜めカットを上にして、【1-1】で固定してください。(図3-1参照)
- ② 落とし棒ホルダーキャップを、上からはめ込んでください。(図3-1参照)
- ③ 外側の落とし棒取付け孔は孔隠しシールでふさいでください。(図3-2参照)

##### (2) H型・HW型の場合



- ① 本体内側の縦棧の取付け孔加工に、落とし棒ホルダーを斜めカットを上にして、【1-1】で固定してください。(図3-3参照)
- ② 落とし棒ホルダーキャップを、上からはめ込んでください。(図3-3参照)
- ③ 外側の落とし棒取付け孔は孔隠しシールでふさいでください。(図3-4参照)

##### (3) 落とし棒の組付け



- ① 落とし棒に【1-2】を組みつけてください。(図3-5参照)
- ② 落とし棒を落とし棒ホルダーに挿入した後、【1-2】を落とし棒の両サイドからネジ止めしてください。(図3-6参照)

#### 補足

- H12の630S (MW型、HW型のみ 580S以上)、H14の350S (M型、H型のみ) およびH14の510Sのサイズには、強度上の関係で、落とし棒の上部にネジが付いています。(図3-7参照)

### 3. (つづき)

#### 3-2 鎌錠（掛け側）の取付け片開き・両開き

##### (1) 鎌錠の取付け

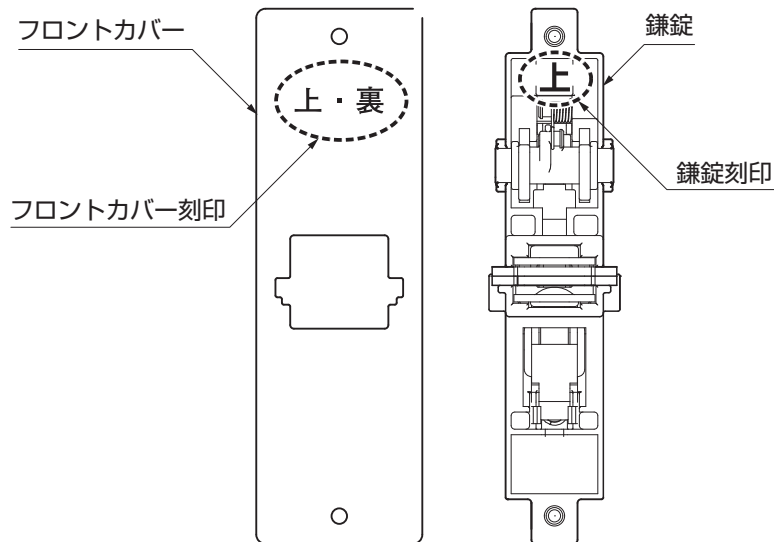


図3-8

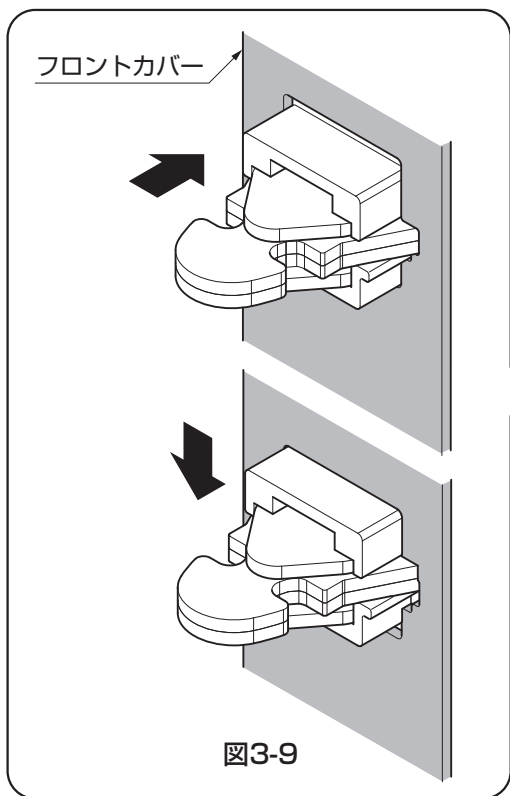


図3-9

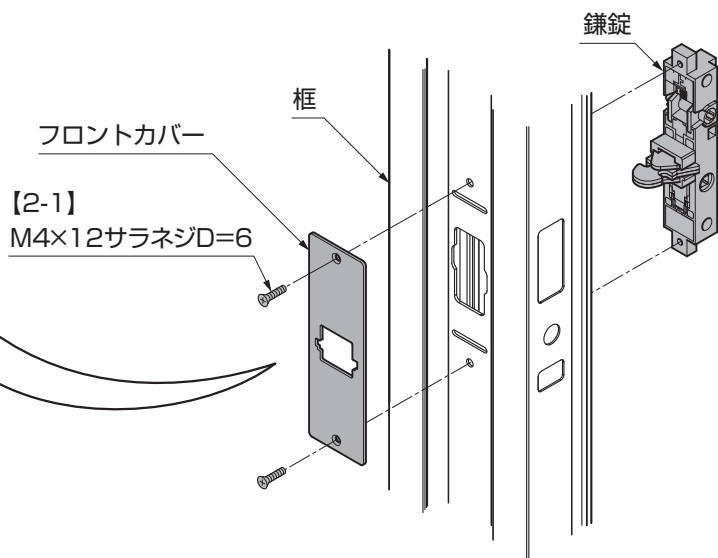


図3-10

#### ポイント

- 鎌錠の取付け前に本体の縦棧間隔を100mmくらい広げてから鎌錠を取付けてください。
- 鎌錠は「上」の刻印のある方を上にフロントカバーは「上・裏」の刻印のある方を上の裏側にしてください。（図3-8参照）
- フロントカバーは鎌錠を差し込んだあと、下方向にずらしてからネジ固定をしてください。（図3-9参照）

① 錠掛け側の框に、鎌錠を差込み、フロントカバーで框を挟み込むようにして【2-1】で仮固定してください。（図3-10参照）



(2) ハンドルの勝手変更 ※必要な場合のみ実施

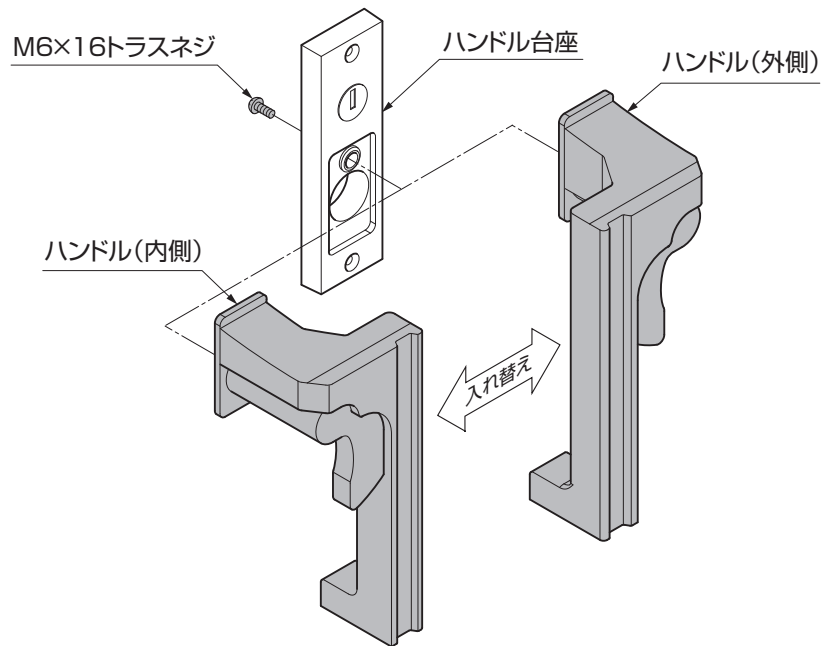


図3-11

①ハンドル(外側)、ハンドル(内側)の台座の裏からM6×16トラスネジを外してハンドルを入れ替えて、M6×16トラスネジで組付けてください。(図3-11参照)

(3) シャフトカバー1の取付け ※(HW・MW型)H12サイズおよび(PG型R)H14サイズの場合

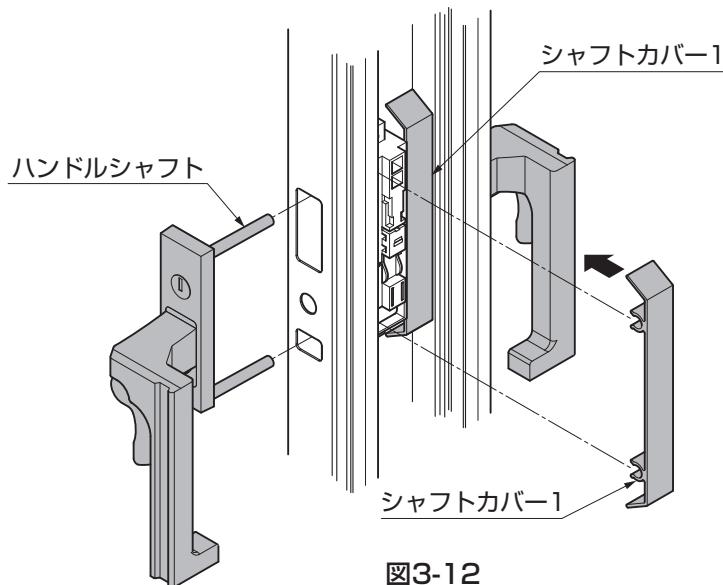


図3-12

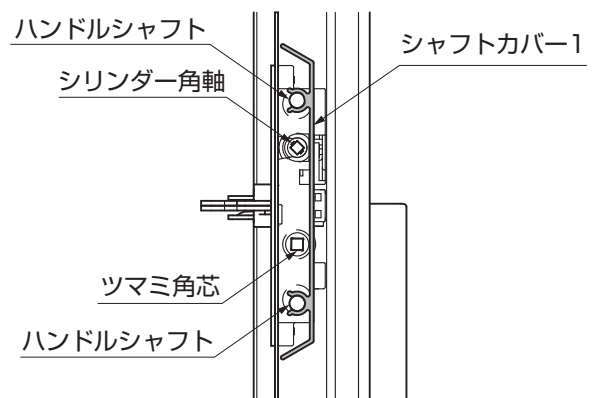


図3-13

**ポイント**

●機種やサイズによってはシャフトカバー1が後から取付けできない場合があります。

①シャフトカバー1を先に入れてから錠のハンドルシャフトを挿入してください。(図3-12、図3-13参照)

**注意**

●防犯のため、シャフトカバー1は必ず取付けてください。

### 3. (つづき)

#### (4) ハンドルの取付け

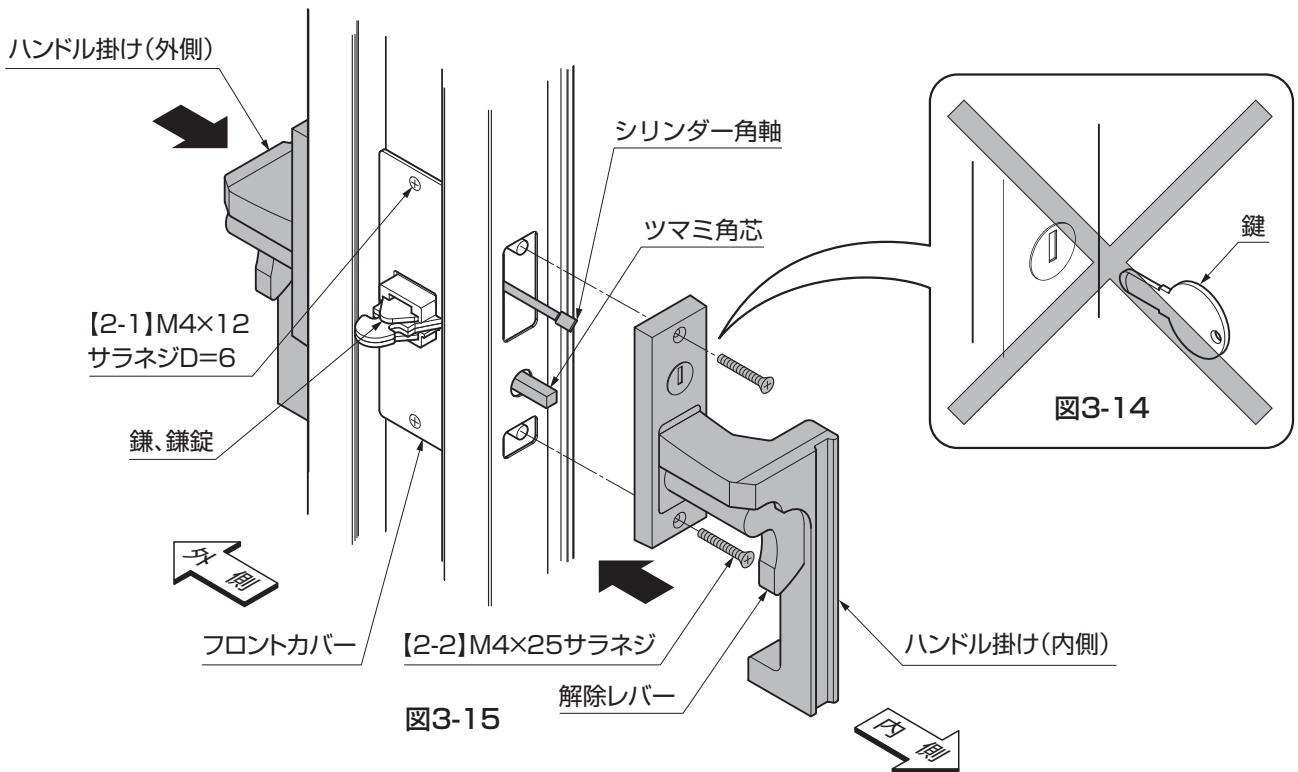


図3-15

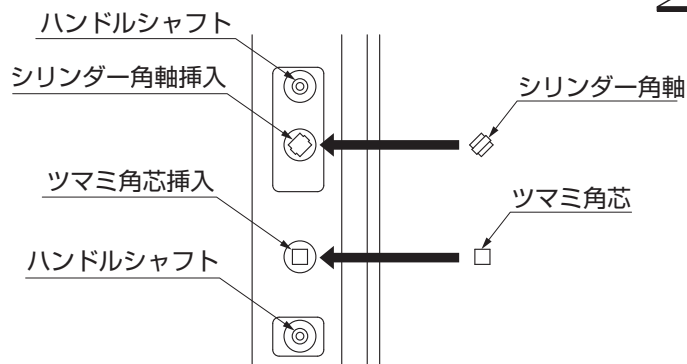


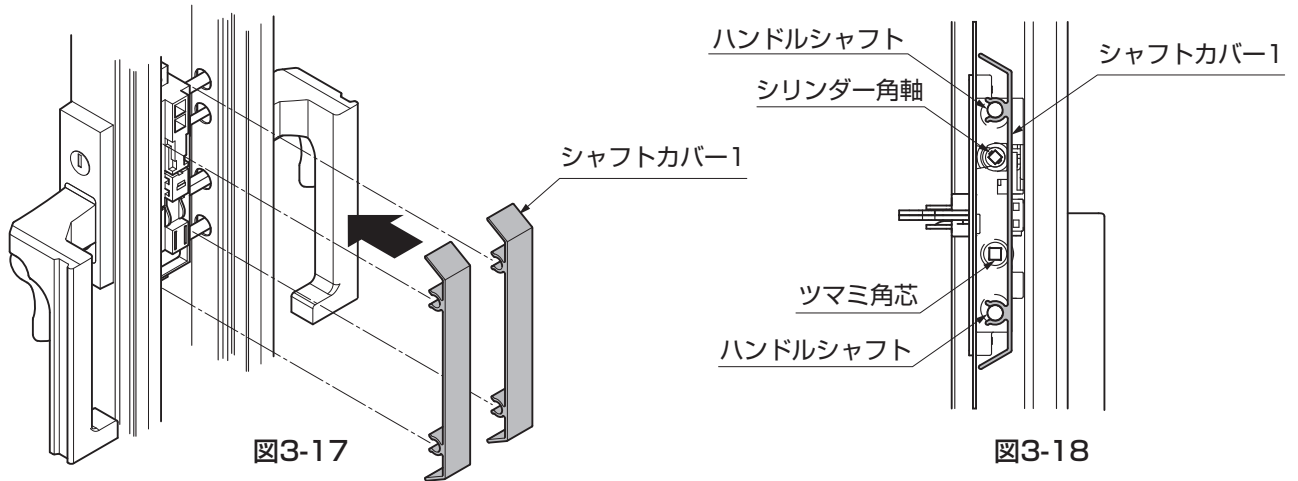
図3-16 シリンダー角軸、ツマミ角芯挿入向き

#### ポイント

- ハンドルを取付ける時、シリンダーに鍵を差込んだ状態で、取付けないでください。鍵が抜けなくなります。(図3-14参照)
- 鍵の差込みは、ハンドル取付け後に、行ってください。(図3-14参照)
- ハンドルは、出荷時には仮組みされています。【2-2】をはずしてから取付けてください。
- ハンドルを取付ける時、解除レバー操作時の鎌の操作がスムーズであること、さらに鎌錠とフロントカバーが框に対して、真直ぐに取付いている事を確認した上で【2-1】、【2-2】を本締めしてください。
- 表裏のハンドルの取付けがズレると、解除レバーを操作した際、鎌がスムーズに開閉しない場合があります。框に対して、真直ぐに取付けてください。
- 施錠すると解除レバーが動かなくなります。

- ①ハンドル掛け側(外側)のシャフトを伸縮門扉本体の外側より挿入してください。(図3-15参照)
- ②シリンダー角軸をハンドル掛け側(外側)のシリンダーへ、ツマミ角芯をツマミへ挿入してください。(図3-15、図3-16参照)
- ③ハンドル掛け側(内側)をシリンダー角軸とツマミ角芯に挿入して【2-2】で固定してください。(図3-16参照)

## (5) シャフトカバー1の取付け



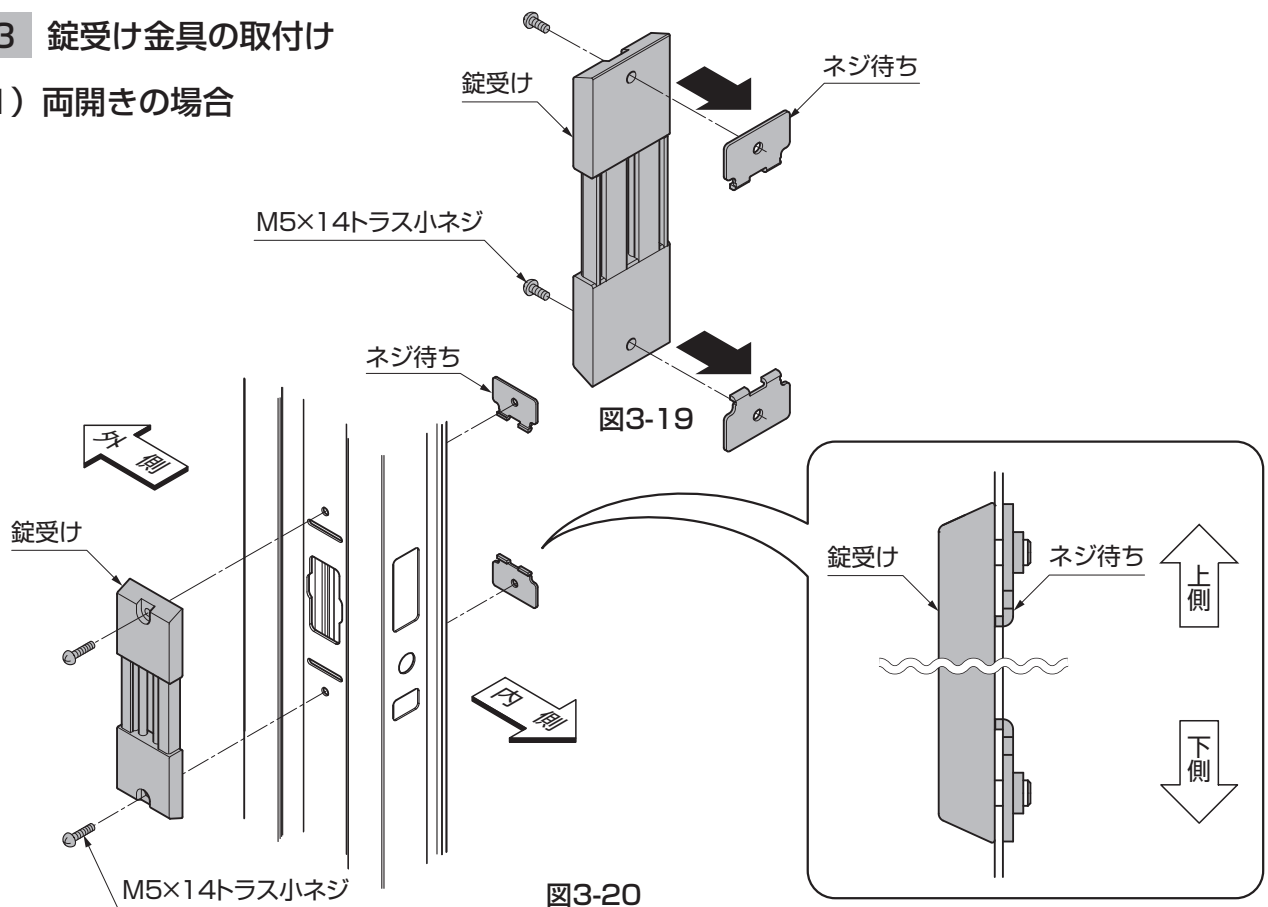
① 錠（掛け側）の枠の裏側に、シャフトカバー1を横からカチッというまで押し込んでください。（図3-17、図3-18参照）

### ⚠ 注意

● 防犯のため、シャフトカバー1は必ず取付けてください。

## 3-3 錠受け金具の取付け

### (1) 両開きの場合



① 錠受けに組付けてあるネジ待ちを外してください。

② 錠受けと、柱のスリット部分にネジ待ちを差込んでM5×14トラス小ネジで取付けてください。（図3-20参照）

### 🔑 ポイント

● ハンドル受けを先につけると錠受けが取付かなくなります。

### 3. (つづき)

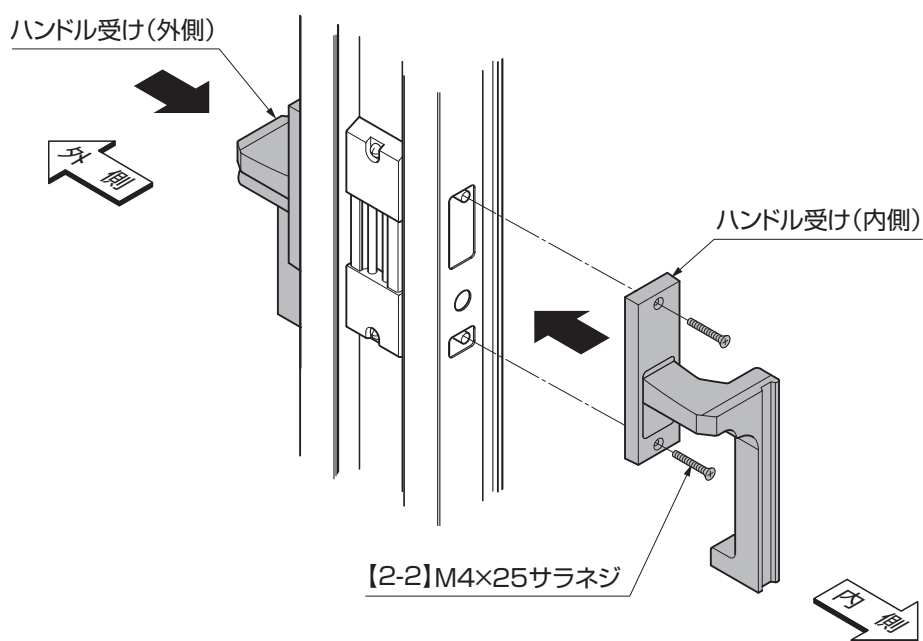


図3-21

③ハンドル受け(外側)のシャフトを伸縮門扉本体の外側より挿入して、ハンドル受け(内側)と【2-2】で固定してください。(図3-21参照)

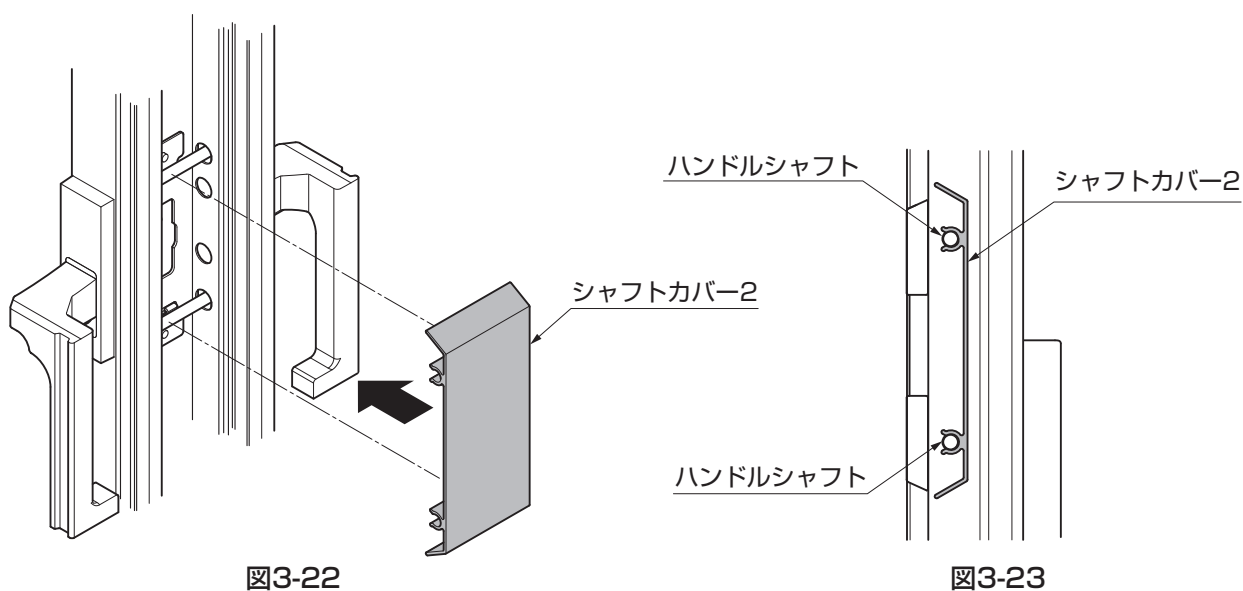


図3-22

図3-23

④錠(受け側)の枠の裏側に、シャフトカバー2を横からカチッというまで押込んでください。(図3-22、図3-23参照)

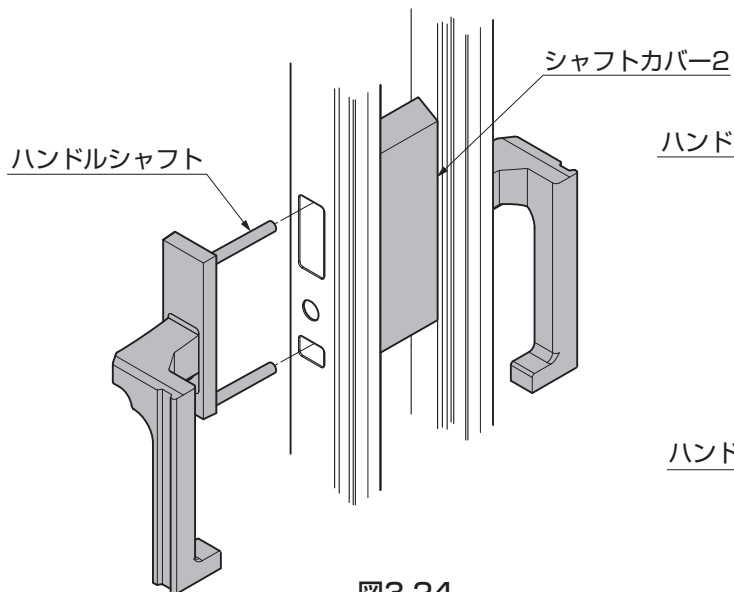


図3-24

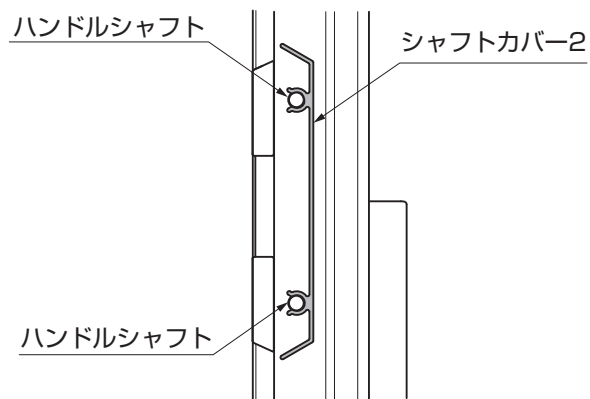


図3-25

**ポイント**

●機種やサイズによってはシャフトカバー2が後から取付けできない場合があります。その場合はシャフトカバー2を先に入れてから錠のハンドルシャフトを挿入してください。(図3-24、図3-25参照)

**(2) 片開きの場合**

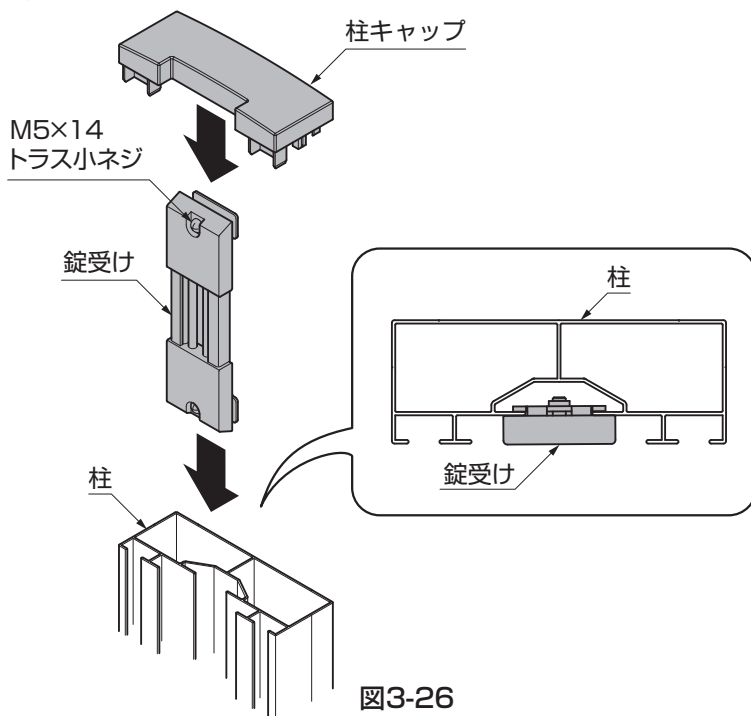


図3-26

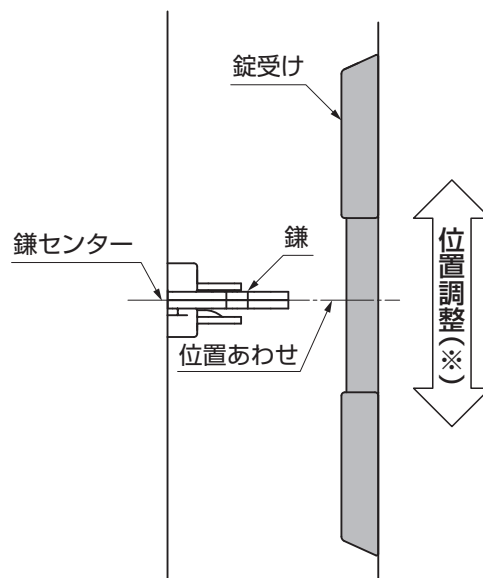


図3-27

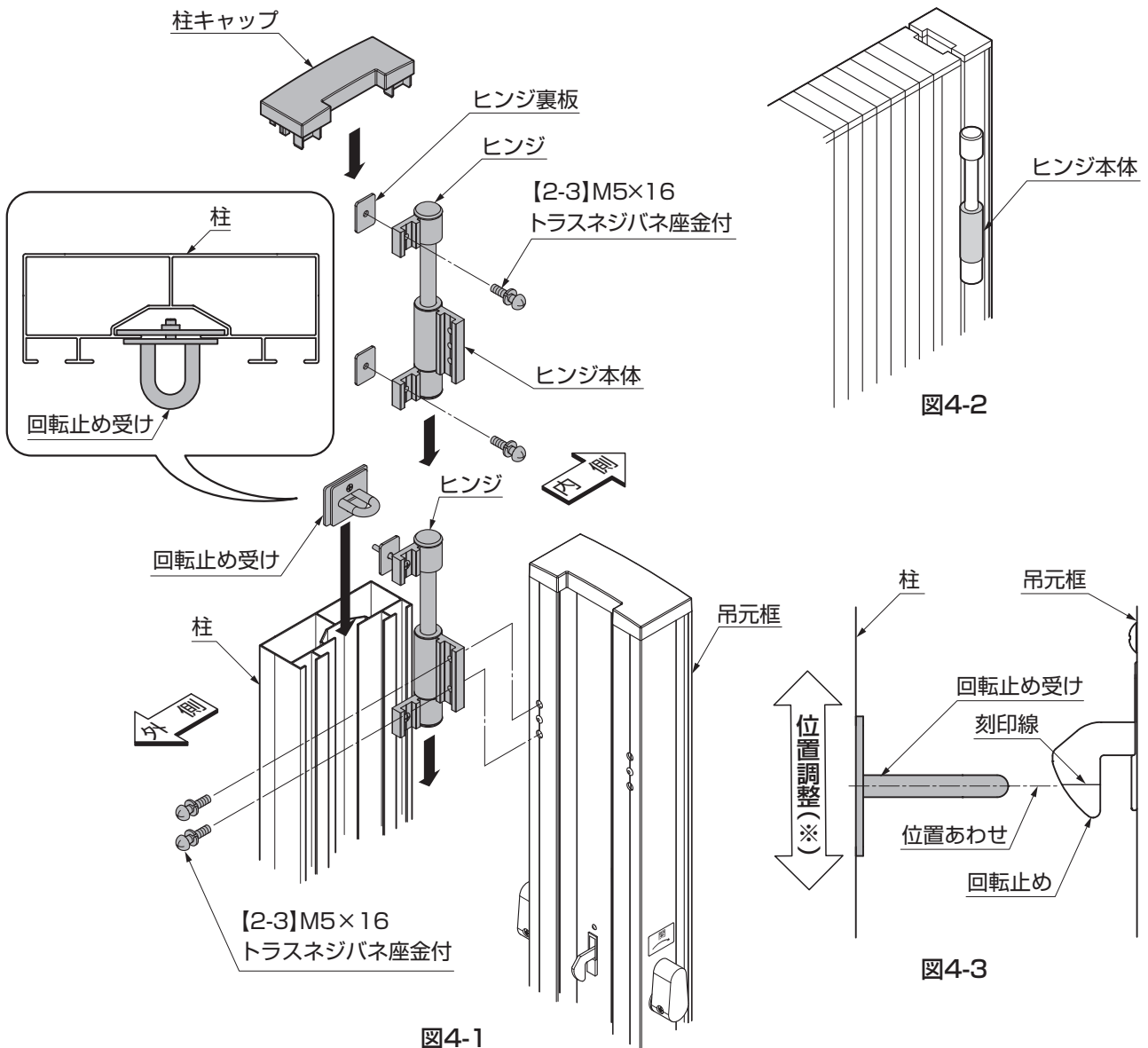
- ①錠受けとネジ待ちを組付けてあるM5×14トラス小ネジをゆるめて、柱のスリット部分に上部から差込んでください。(図3-26参照)
- ②本体鎌錠の鎌のセンターに位置を合わせながら(図3-27参照)、錠受けのネジをしっかりと固定してください。(図3-26参照)
- ③柱キャップを挿入してください。(図3-26参照)

**補足**

●錠受けの位置調整幅は、センターから±20mmあります。(※)

## 4. 本体と柱の組付け

### 4-1 ヒンジと回転止めの組付け



- ① 柱の内側のスリット部分にヒンジを2個挿入後、ヒンジを吊元框に固定してください。(図4-1参照)
- ② 柱の上端と框の上端を合わせて柱に【2-3】で固定してください。(図4-1参照)

#### ポイント

- ヒンジ本体は必ず最下面にくるようにして組付けてください。(図4-2)

- ③ 回転止め受けのネジをゆるめ、柱のスリット部分に上部から差込んで取付けてください。(図4-1参照)
- ④ 回転止め受けの中心を回転止めの刻印線に合わせて、ネジをしっかりと固定してください。(図4-3参照)
- ⑤ 柱キャップを組込んでください。(図4-1参照)

#### 補足

- 回転止め受けの位置調整幅はセンターから±5mmあります。(※)
- 柱キャップは「アルシャインⅡ 柱セット」に同梱しています。

## 4-2 本体扉が回転出来ない場合の本体吊り込み

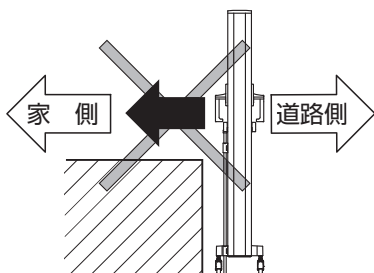


図4-4

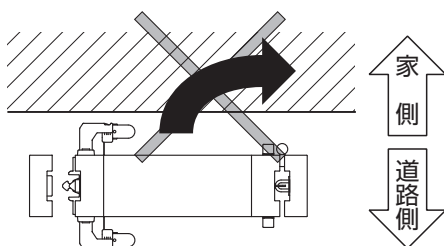


図4-5

### ポイント

- 本体扉吊り込み時、家側に壁や障害物などにより本体扉を回転できない敷地の場合、下記方法で本体扉を吊り込んでください。

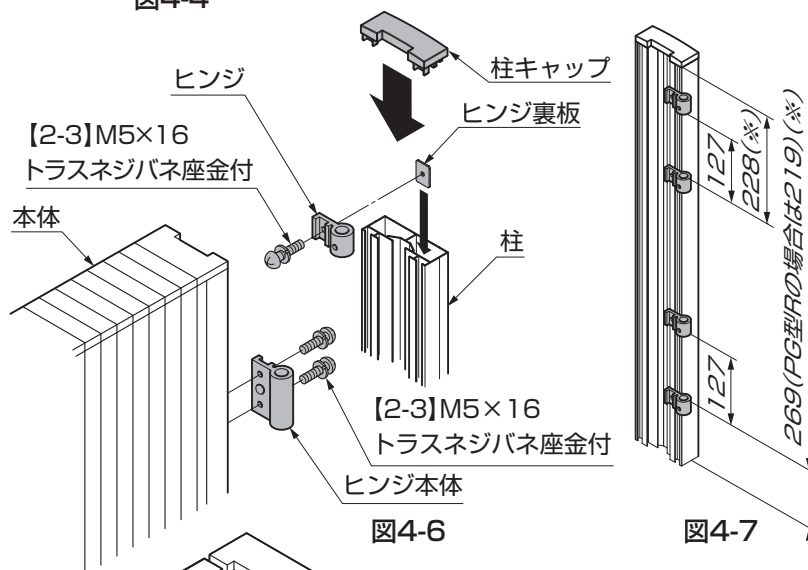


図4-6

図4-7

- ① 柱と本体別々にヒンジを、図4-7を参照し【2-3】で取付けてください。

### ポイント

- 取付寸法はG.L.と縦棧の下空き寸法が100mm (PG型Rの場合は50mm)の場合です。下空き寸法が変わる場合は、それに合わせて取付寸法を調整してください。(※)

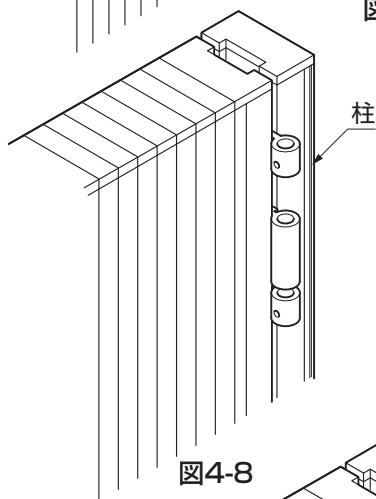


図4-8

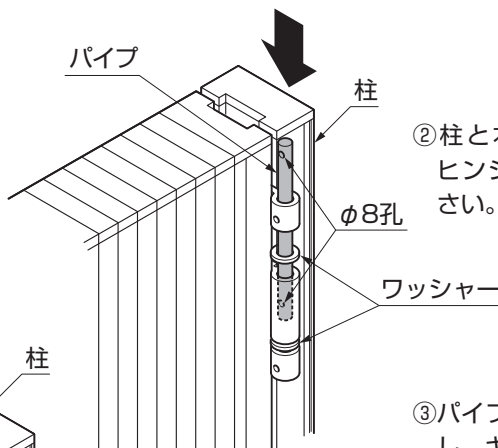


図4-9

- ② 柱と本体を合わせて上からパイプを、ヒンジとワッシャーに貫通させてください。

- ③ パイプのφ8孔に抜け止めのネジを固定し、キャップをヒンジに取付けてください。

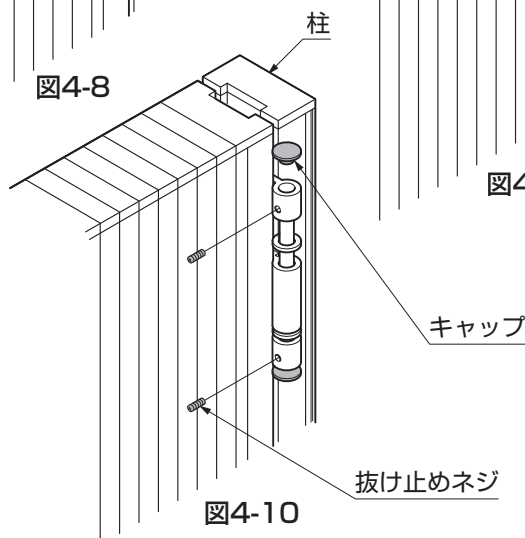


図4-10

## 5. 両開き角地の場合の組付け

### 5-1 両開用角地部品と連結本体の連結

#### (1) キャップの取外し

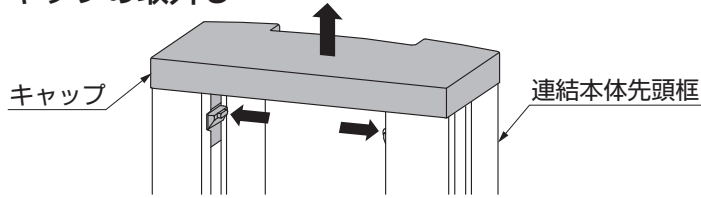


図5-1

- ① 連結本体先頭框のキャップの突起部を押し、上に引上げてはさしてください。(図5-1参照)

#### (2) 両開用角地部品と連結本体の組付け

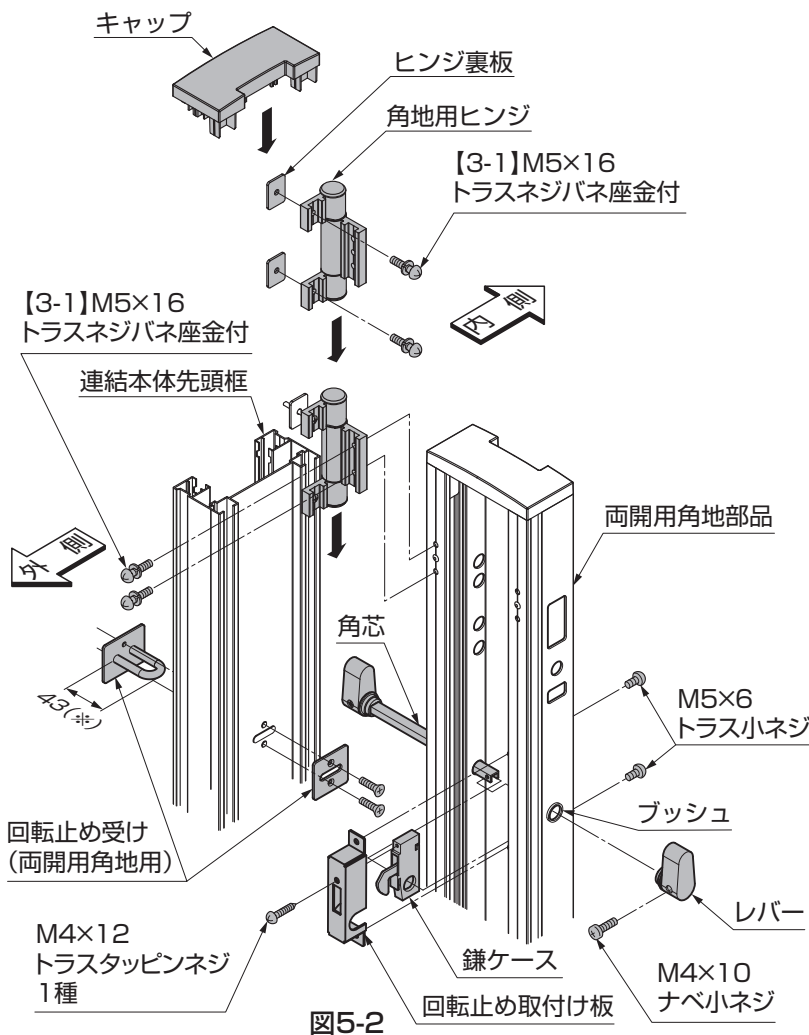


図5-2

- ① 連結本体先頭框の内側のスリット部分に角地用ヒンジを2個挿入し、両開用角地部品に固定してください。(図5-2参照)
- ② 連結本体先頭框の上端と両開用角地部品の上端を合わせ、連結本体先頭框に【3-1】で固定してください。(図5-2参照)
- ③ 回転止め受け(両開用角地用)のネジを外し、連結本体先頭框にはさむように取付けてください。(図5-2参照)

#### ポイント

- 寸法に注意してください。(※)

- ④ 回転止めの錠ケースと回転止め取付け材をM4×12トラストッピンネジ1種で取付け、両開用角地部品にM5×6トラス小ネジで固定してください。(図5-2参照)
- ⑤ ブッシュを両開用角地部品にはめ込み、回転止めの角芯(レバー付き)を、両開用角地部品と錠ケースに差込み、反対側のレバーをM4×10ナベ小ネジで固定してください。
- ⑥ (1)で外した連結本体先頭框のキャップを取付けてください。(図5-2参照)

#### ポイント

- 回転止めの刻印線と回転止め受けの中央が合っていることを確認してください。(図5-3参照)

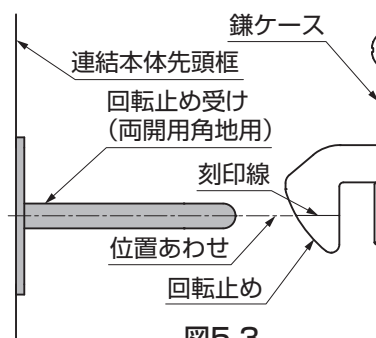


図5-3



## 6. 片開き角地、片開き親子の場合の組付け

### 6-1 本体と連結本体の連結

#### (1) キャップの取外し

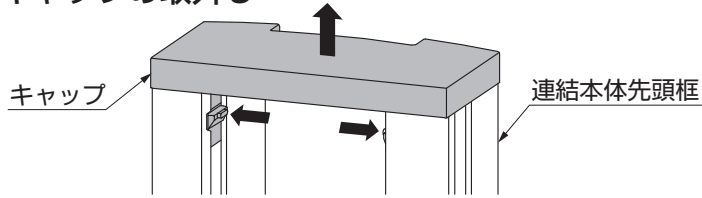


図6-1

- ① 連結本体先頭框のキャップの突起部を押して、上に引上げてはずしてください。(図6-1参照)

#### (2) 本体と連結本体の組付け

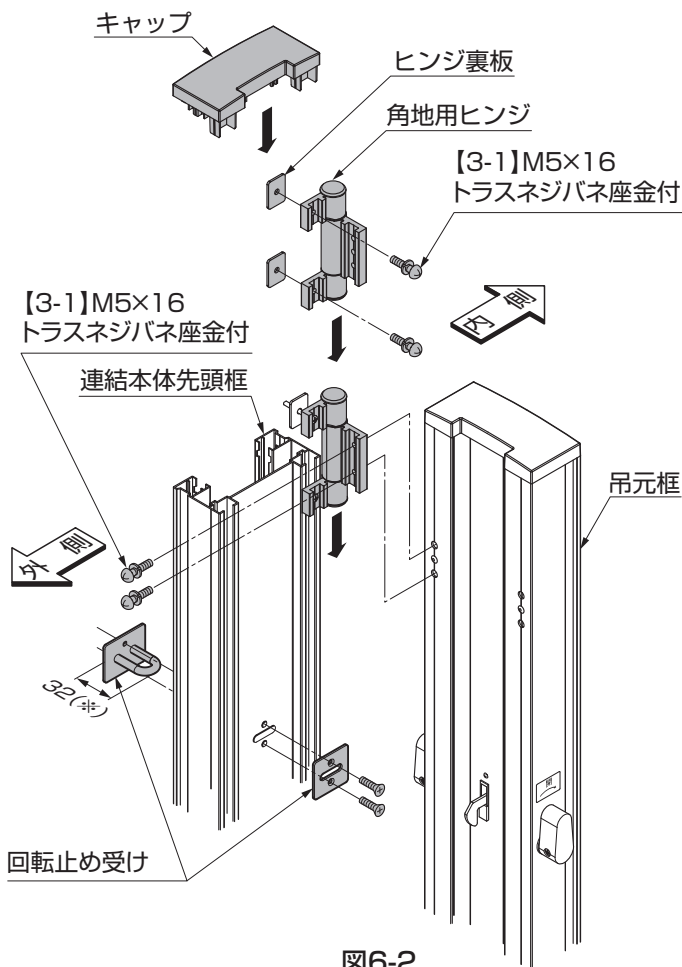


図6-2

- ① 連結本体先頭框の内側のスリット部分に角地用ヒンジを2個挿入し、吊元框に固定してください。(図6-2参照)
- ② 連結本体先頭框の上端と吊元框の上端を合わせ、連結本体先頭框に【3-1】で固定してください。(図6-2参照)
- ③ 回転止め受けのネジを外し、連結本体先頭框にはさむように取付けてください。(図6-2参照)

#### ポイント

- 寸法に注意してください。(※)

- ④ (1)で外した連結本体先頭框のキャップを取り付けてください。(図6-2参照)

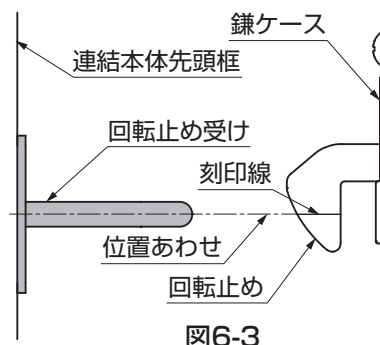


図6-3

#### ポイント

- 回転止めの刻印線と回転止め受けの中央が合っていることを確認してください。(図6-3参照)

## 7. 柱キャップの固定

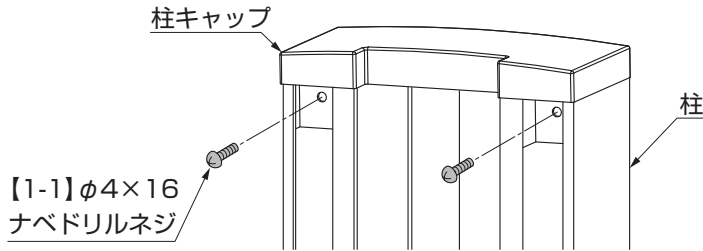


図7-1

①「アルシャインII 柱セット」に同梱の【1-1】にて、柱に柱キャップを固定してください。(図7-1参照)

### ポイント

- 柱キャップをしっかり挿入し、上から押えながら、【1-1】で、固定してください。

## 8. キャスターの固定

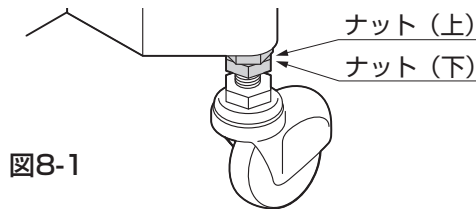


図8-1

②キャスターについている「ナット(上)」、「ナット(下)」を上にあげて固定してください。(図8-1参照)

### 補足

- キャスターの高さ調整をした時には、再度各部納まりを確認してください。

## 9. 落とし棒受けの施工

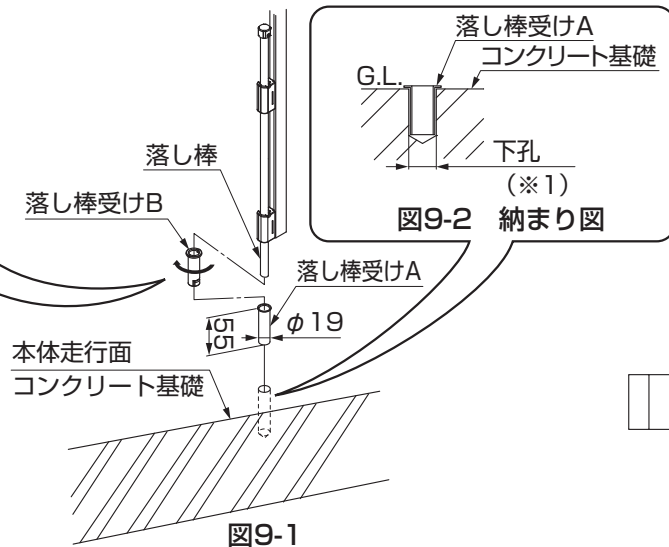
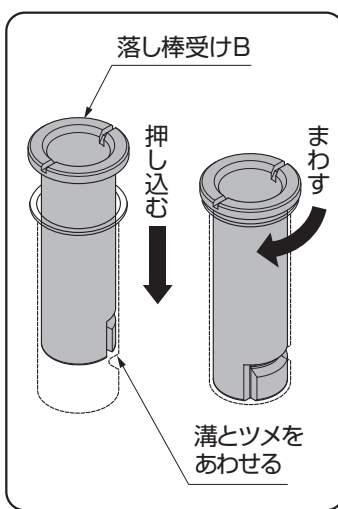


図9-2 納まり図

図9-1

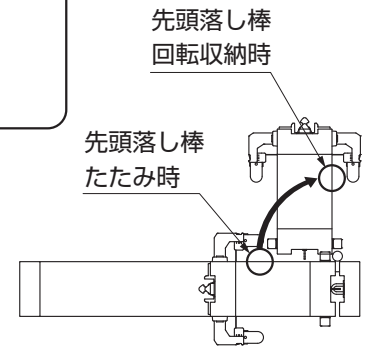


図9-3

- ①落とし棒受けAをコンクリート基礎部に確実に固定してください。(図9-1参照)
- ②落とし棒受けBを落とし棒受けAに落して回しながら挿入してください。(図9-1参照)

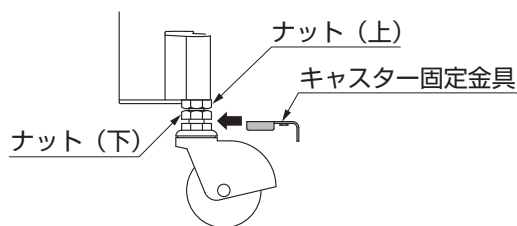
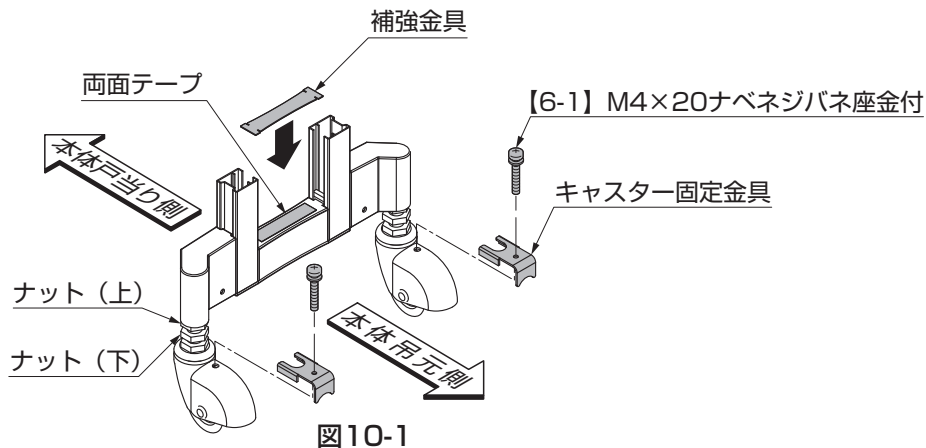
### ポイント

- 施錠状態で本体の落とし棒全ての位置に合わせて落とし棒受けの施工をしてください。
- たたみ時でも、先頭落とし棒位置に落とし棒受けの下孔を施工してください。(図9-3参照)
- 回転収納状態でも、先頭落とし棒が落せる位置に落とし棒受けの下孔を施工してください。(図9-3参照)
- 落とし棒受けAは無理に叩き込むと変形し、落とし棒受けBが入らなくなるおそれがあります。
- 片開き親子、片開き角地の場合は、落とし棒受けが2つ余ります。
- 落とし棒受けAを埋設施工する場合は、モルタル等が落とし棒受けAの内側に回込まないように、施工してください。
- 下孔をあける場合は、下孔径はφ19～φ20のコンクリートドリルで下孔を加工してください。(※1)
- 下孔が大きく、落とし棒受けAが固定されない場合は、屋外用コンクリート接着剤等で固定してください。

## 10. サイドレール仕様の場合

### 10-1 キャスターの固定

#### (1) キャスター固定金具の取付け



- ①キャスターについている「ナット(下)」を上あげてください。(図10-1参照)
- ②キャスター固定金具を「ナット(下)」の下側に挿入し、「ナット(下)」でキャスター固定金具を固定してください。(図10-2参照)
- ③【6-1】をキャスター固定金具にネジ止めし、キャスターの孔にネジが貫通するように組付けてください。(図10-1参照)
- ④「ナット(上)」を上あげて固定してください。(図10-2参照)
- ⑤キャスター固定金具に同梱されている両面テープを縦棧下キャップの上面に貼り付けてください。(図10-1参照)
- ⑥補強金具を縦棧下キャップに貼り付けてください。(図10-1参照)

#### ポイント

- キャスター固定金具は全てのキャスターに取付けてください。
- 補強金具は縦棧の形材に合わせて溝があります。その溝を縦棧の出張りに合わせて取付けてください。
- 補強金具は中間キャスター部に取付けます。戸当り側のキャスター部には取付けできません。
- 補強金具は表裏で色が違います。縦棧下キャップの色に合わせて下記のように使用してください。  
マイルドブラック、オータムブラウン、ブロンズ、ブラックのキャップ色には塗装面を上面に、それ以外のキャップ色には生地色を上面にして取付けてください。

## 10. (つづき)

### 10-2 サイドレール施工寸法図

(1) 片開きの場合 ※本図はアルシャインⅡH型です。

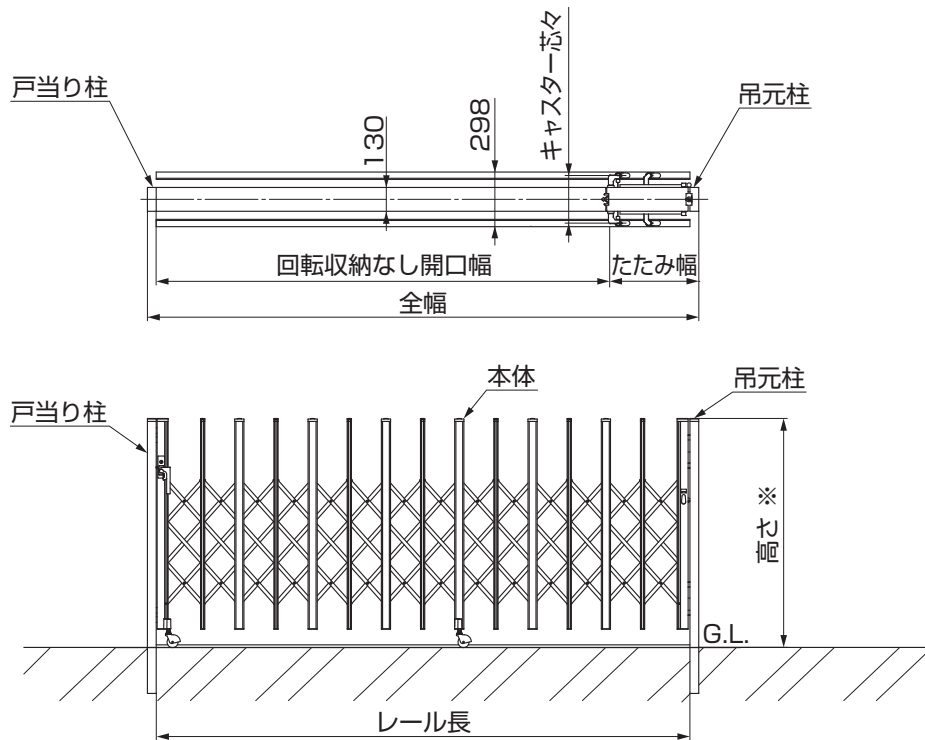


図10-3

#### ポイント

- サイドレール仕様の場合の柱施工高さは、「アルシャインⅡ 柱セット」取付説明書(D506)を参照してください。(※印)

(2) 両開き場合 ※本図はアルシャインⅡH型です。

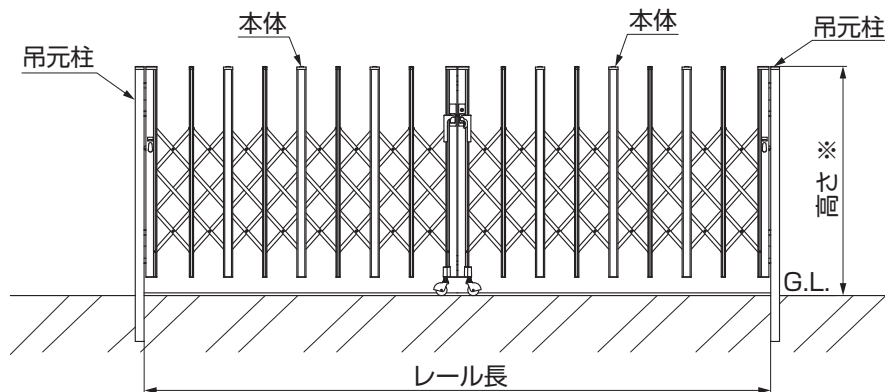


図10-4

#### ポイント

- サイドレール仕様の場合の柱施工高さは、「アルシャインⅡ 柱セット」取付説明書(D506)を参照してください。(※印)

### (3) 両開き角地の場合

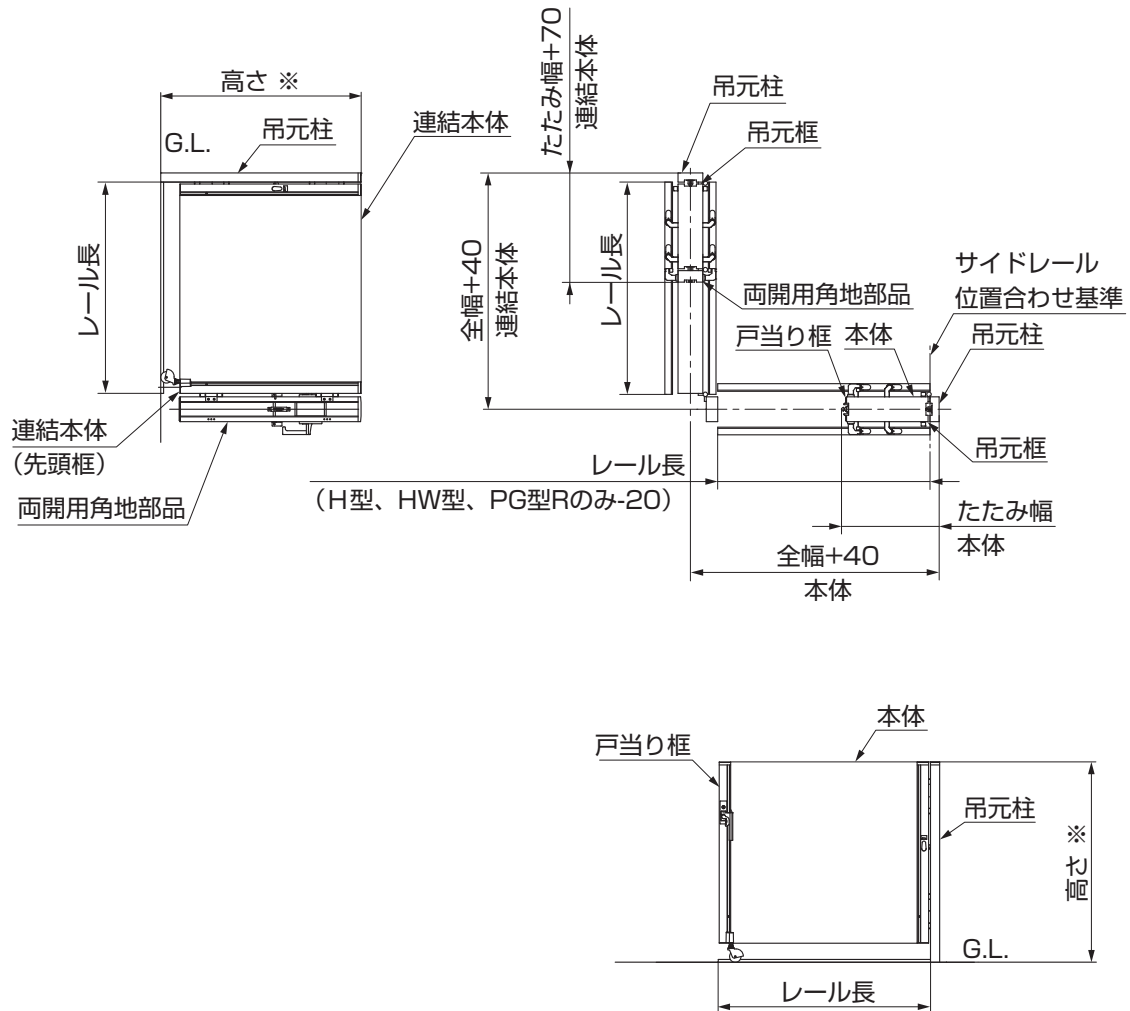


図10-5

#### ポイント

- レール長は、片開きを参照してください。
- H型、HW型、PG型Rの場合は本体側のサイドレールを20mm短く設定してください。(図10-5参照)
- 吊元柱を基準にサイドレールの設置をしてください。(図10-5参照)
- サイドレール仕様の場合の柱施工高さは、「アルシャインⅡ 柱セット」取付説明書(D506)を参照してください。(※印)

## 10. (つづき)

### (4) サイドレールの切断

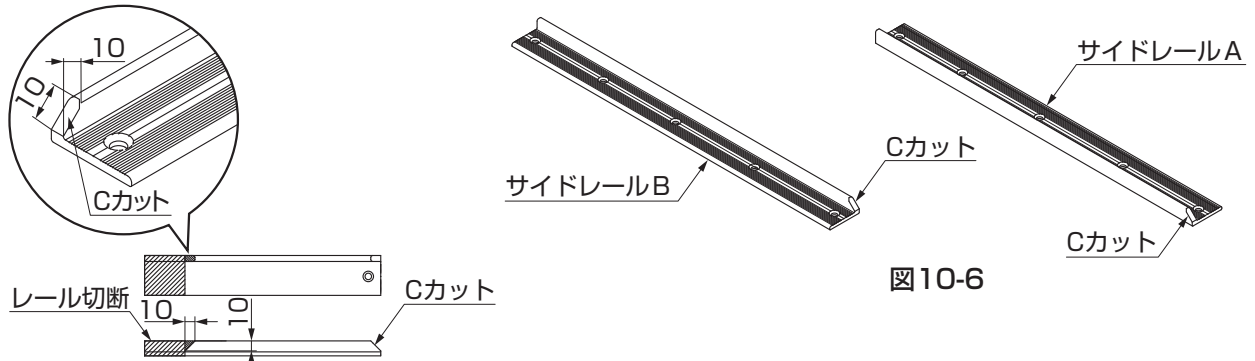


図10-6

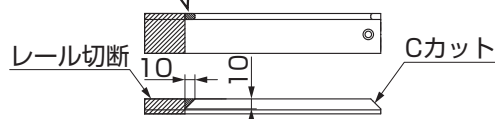


図10-7 レールにつなぎ目が無い場合

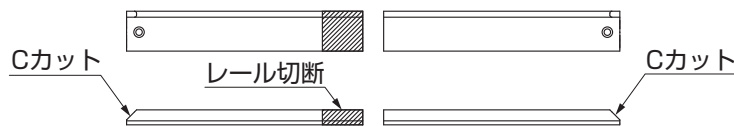


図10-8 レールを2本つなぎにする場合

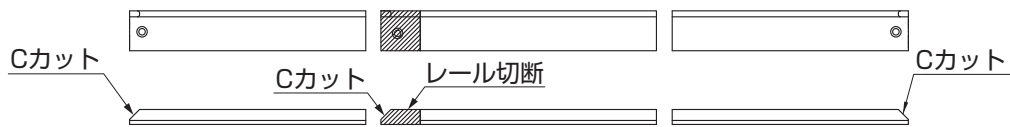


図10-9 レールを3本つなぎにする場合

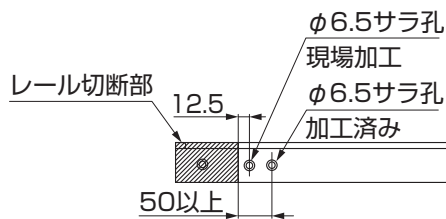


図10-10

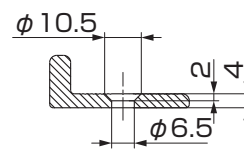


図10-11 φ6.5サラ孔断面図

- ① サイドレールにはCカットを片側のみ加工しています。(図10-6参照)
- ② 切断するサイドレールがどのタイプか図10-7、図10-8、図10-9で選択してください。
- ③ 表10-2、表10-3、表10-4の切断寸法を参考にサイドレールを切断してください。

#### ポイント

- 切断箇所は、バリ等なく仕上げてください。
- サイドレールにつなぎ目がない場合、Cカットが無い側を切断し、切断部側に現場でCカットの加工をしてください。(図10-7参照)
- レールを2本つなぎにする場合Cカットが無い側を切断し、Cカットが無い側どうしを合わせてください。(図10-8参照)
- レールを3本つなぎにする場合Cカットが有る側を切断し、そのレールを中央にし、Cカットが両端にくるようにし、3本を合わせてください。(図10-9参照)
- サイドレールはCカットが両端になるようにしてください。(図10-7、図10-8、図10-9参照)

- ④ レール切断部から加工済みの孔まで50mm以上の場合は、図を参照して、孔を追加加工してください。(図10-10、図10-11参照)

## (5) サイドレール幅寸法

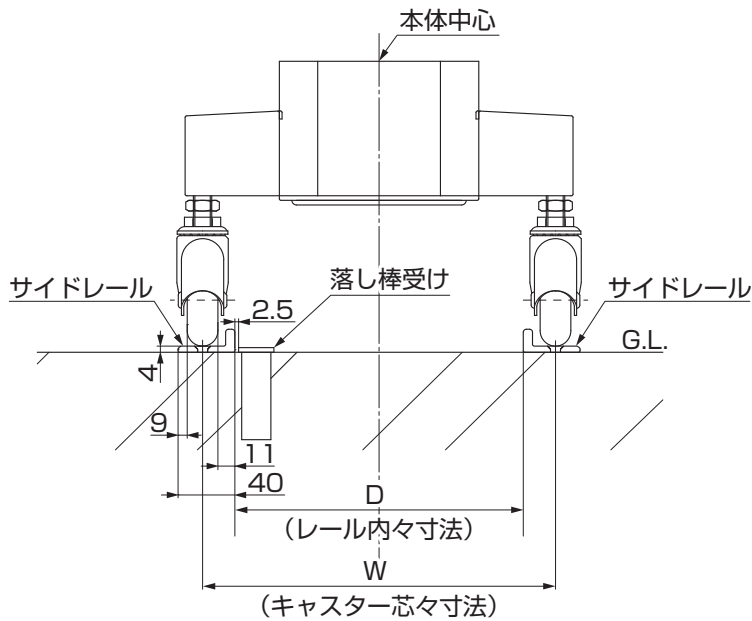


図10-12

表10-1

	W(キャスター芯々寸法)	D(レール内々寸法)
L型、M型、MW型	230	188
H型、HW型、PG型R	260	218

## (6) サイドレールの施工

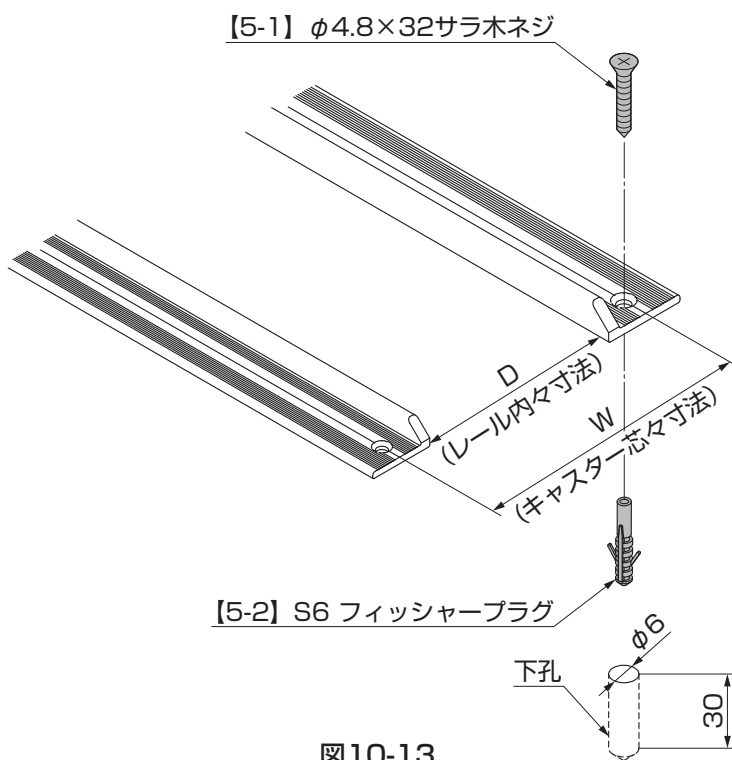


図10-13

①表10-1を参照して、本体中心とレール中心を合わせてください。

②図10-3、図10-4、図10-5を参考にして、レールを施工してください。

### 補足

- サイドレールタイプは回転収納できません。

①図10-13を参照して、サイドレールの孔に合わせて地盤に下孔 $\phi 6$ 深さ30以上の孔をあけてください。(図10-13参照)

②【5-2】を圧入し、【5-1】でネジ止めしてください。(図10-13参照)

### 注意

- 安全のためレールを2本つなぎにする場合とレールを3本つなぎにする場合、つなぎ目にズレやすき間ができないように施工してください。

### ポイント

- ネジを締める際、インパクトドライバーを使用しないでください。ネジ頭が飛ぶおそれがあります。

③落とし棒受けは本体設置後、本体落とし棒の位置に合わせて地盤に指定の孔加工をしてください。(図10-12参照)

## 10. (つづき)

### 10-3 サイドレール施工寸法表

表10-2 L型/H=1250

納まり	呼称	サイドレール組合せ(2本入)					キャスター 列数
		レールサイズ					
		必要 レール長	1525	2025	3025	切断寸法	
片開き	150S	1312	1	—	—	213	1
	210S	1912	—	1	—	113	1
	270S	2512	—	—	1	513	2
	300S	2812	—	—	1	213	2
	330S	3112	1	1	—	438	2
	360S	3412	1	1	—	138	2
	420S	4012	—	2	—	38	3
	480S	4612	—	1	1	438	3
両開き	280W	2619	—	—	1	406	2
	400W	3819	—	2	—	231	2
	520W	5019	—	1	1	31	4
	580W	5619	—	—	2	431	4
	640W	6219	1	1	1	356	4
片開き親子	(150+150)SP	2611	—	—	1	414	2
	(150+270)SP	3811	—	2	—	239	3
	(150+330)SP	4411	1	—	1	139	3
両開き親子	(150+210)WP	3219	1	1	—	331	2
	(150+360)WP	4719	—	1	1	331	3
	(150+420)WP	5319	—	—	2	731	4

#### 補足

- 必要レール長は、「全幅-96」になります。



表10-3 M型/H=1050 H=1250 H=1450、PG型R/H=1250 H=1450  
H型/H=1250 H=1450、MW型/H=1450、HW型/H=1450

納まり	呼称 ※1	サイドレール組合せ(2本入)					キャスター列数				
		必要 レール長	レールサイズ			切断寸法	PG型R以外			PG型R	
			1525	2025	3025		H:10	H:12	H:14	H:12	H:14
片開き	150S	1312	1	-	-	213	1	1	1	1	1
	190S	1712	-	1	-	313	1	1	1	1	1
	230S	2112	-	-	1	913	2	2	2	2	2
	270S	2512	-	-	1	513	2	2	2	2	2
	310S	2912	-	-	1	113	2	2	2	2	2
	350S	3312	1	1	-	238	2	2	3	3	3
	390S	3712	-	2	-	338	3	3	3	3	3
	430S	4112	1	-	1	438	3	3	3	3	3
	470S	4512	1	-	1	38	3	3	3	3	3
	510S	4912	-	1	1	138	3	3	4	4	4
	550S	5312	-	-	2	738	4	4	-	4	-
	590S	5712	-	-	2	338	4	4	-	4	-
630S	6112	1	1	1	463	4	5	-	5	-	
両開き	280W	2619	-	-	1	406	2	2	2	2	2
	360W	3419	1	1	-	131	2	2	2	2	2
	440W	4219	1	-	1	331	4	4	4	4	4
	520W	5019	-	1	1	31	4	4	4	4	4
	600W	5819	-	-	2	231	4	4	4	4	4
	680W	6619	-	2	1	456	4	4	6	6	6
	760W	7419	1	-	2	156	6	6	-	6	-
840W	8219	-	-	3	856	6	6	-	6	-	
片開き親子	(150+190)SP	3011	2	-	-	39	2	2	2	2	2
	(150+270)SP	3811	-	2	-	239	3	3	3	3	3
	(150+350)SP	4611	-	1	1	439	3	3	4	4	4
	(150+430)SP	5411	-	-	2	639	4	4	-	4	-
両開き親子	(150+350)WP	4619	-	1	1	431	3	3	4	4	4
	(150+390)WP	5019	-	1	1	31	4	4	4	4	4
	(150+430)WP	5419	-	-	2	631	4	4	4	4	4
	(150+470)WP	5819	-	-	2	231	4	4	4	4	4
	(150+510)WP	6219	1	1	1	356	4	4	5	5	5
	(150+550)WP	6619	-	2	1	456	5	5	-	5	-
	(150+590)WP	7019	-	2	1	56	5	5	-	5	-

※1…呼称別の高さ設定詳細は「アルシャインII 柱セット」取付説明書(D506)を確認してください。

 補足

●必要レール長は、「全幅-96」になります。

## 10. (つづき)

表10-4 MW型/H=1250、HW型/H=1250

納まり	呼称 ※1	サイドレール組合せ(2本入)					キャスター列数	
		レールサイズ					MW型 H=1250	HW型 H=1250
		必要 レール長	1525	2025	3025	切断寸法		
片開き	140S	1222	1	—	—	303	1	1
	180S	1592	—	1	—	433	1	1
	210S	1962	—	1	—	63	2	2
	250S	2332	—	—	1	693	2	2
	290S	2702	—	—	1	323	2	2
	320S	3072	1	1	—	478	2	2
	360S	3442	1	1	—	108	3	3
	400S	3812	—	2	—	238	3	3
	440S	4182	1	—	1	368	3	3
	470S	4550	1	—	1	0	3	3
	510S	4922	—	1	1	128	4	4
	550S	5292	1	2	—	283	4	4
	580S	5662	—	—	2	388	5	5
	620S	6032	—	—	2	18	5	6
両開き	260W	2439	—	—	1	586	2	2
	330W	3179	1	1	—	371	2	2
	410W	3919	—	2	—	131	4	4
	480W	4659	—	1	1	391	4	4
	560W	5399	1	2	—	176	4	4
	630W	6139	1	1	1	436	4	4
	700W	6879	—	2	1	196	6	6
	780W	7619	—	1	2	456	6	6
	850W	8359	1	2	1	241	6	6
片開き親子	(140+180)SP	2802	—	—	1	223	2	2
	(140+250)SP	3542	1	1	—	8	3	3
	(140+320)SP	4282	1	—	1	268	3	3
	(140+400)SP	5022	—	1	1	28	4	4
両開き親子	(140+320)WP	4289	1	—	1	261	3	3
	(140+360)WP	4659	—	1	1	391	4	4
	(140+400)WP	5029	—	1	1	21	4	4
	(140+440)WP	5399	1	2	—	176	4	4
	(140+470)WP	5769	—	—	2	281	4	4
	(140+510)WP	6139	1	1	1	436	5	5
	(140+550)WP	6509	1	1	1	66	5	5
	(140+580)WP	6879	—	2	1	196	6	6

※1…呼称別の高さ設定詳細は「アルシャインII 柱セット」取付説明書(D506)を確認してください。

### 補足

- 必要レール長は、「全幅-96」になります。

# 11. センターレールの場合

## 11-1 センターレール施工寸法図

### (1) 片開きの場合

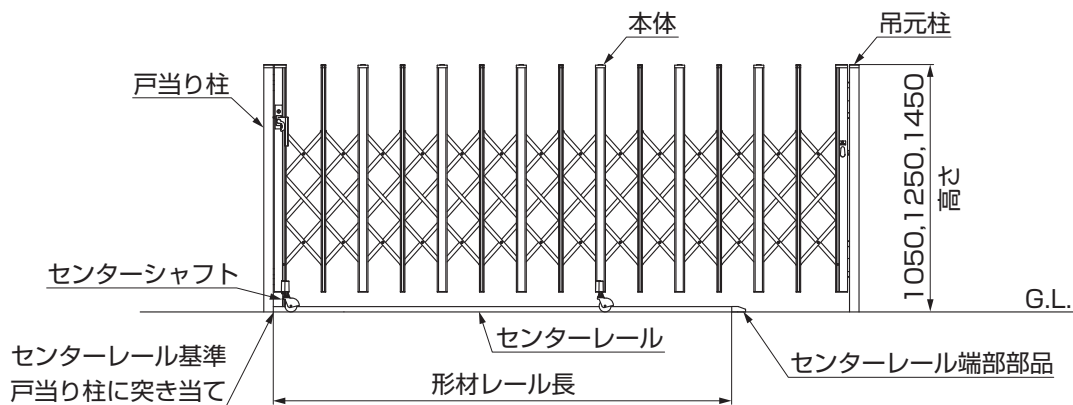


図11-1

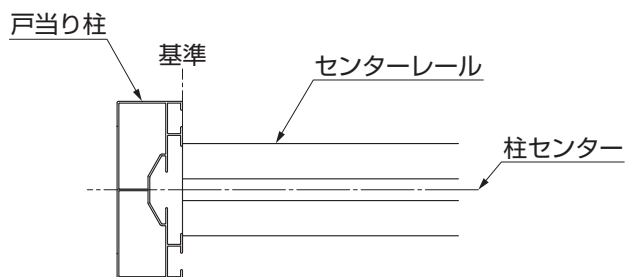


図11-2

①片開き仕様の場合は、戸当り柱を基準にして、柱センターに「センターレール」設置してください。(図11-2参照)

### (2) 両開きの場合

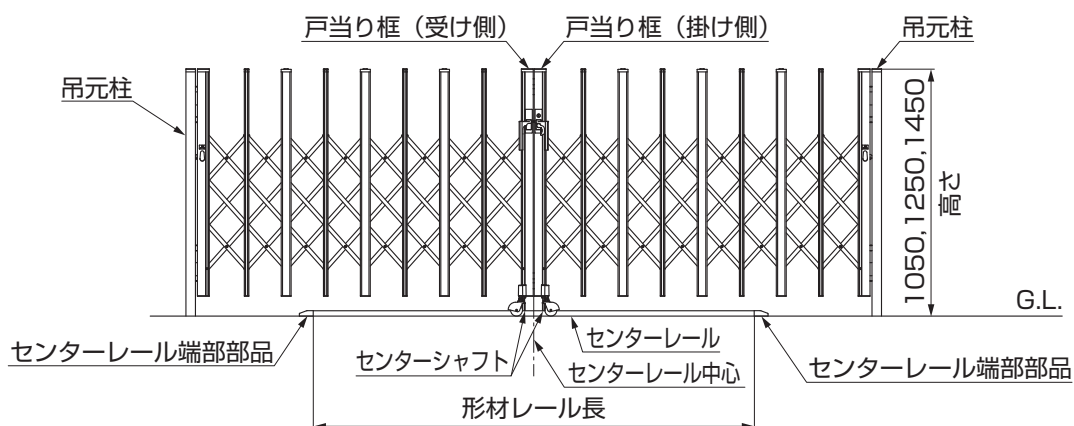


図11-3

①両開き仕様の場合は、「戸当り框(掛け側)」と「戸当り框(受け側)」の合わせ目が、センターレールの中心になるように施工してください。(図11-3参照)

# 11. (つづき)

## (3) 両開き角地の場合

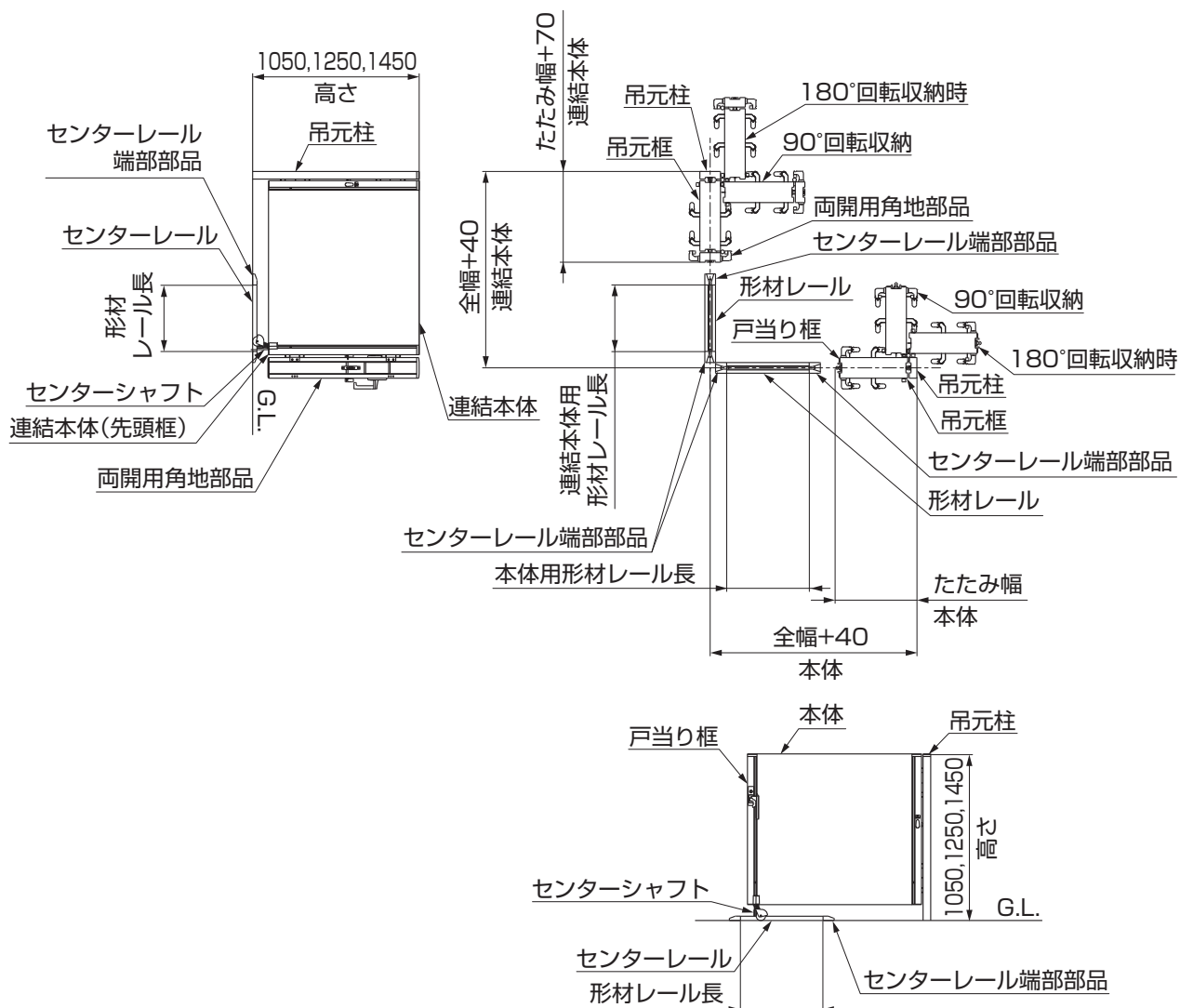


図11-4

- ① センターレールの長さを必要長さにカットしてください。(表11-2、表11-3、表11-4、表11-5参照)
- ② 伸縮門扉を、施錠した状態での交差部を基準に、センターレールを設置してください。

## 11-2 センターレール施工図

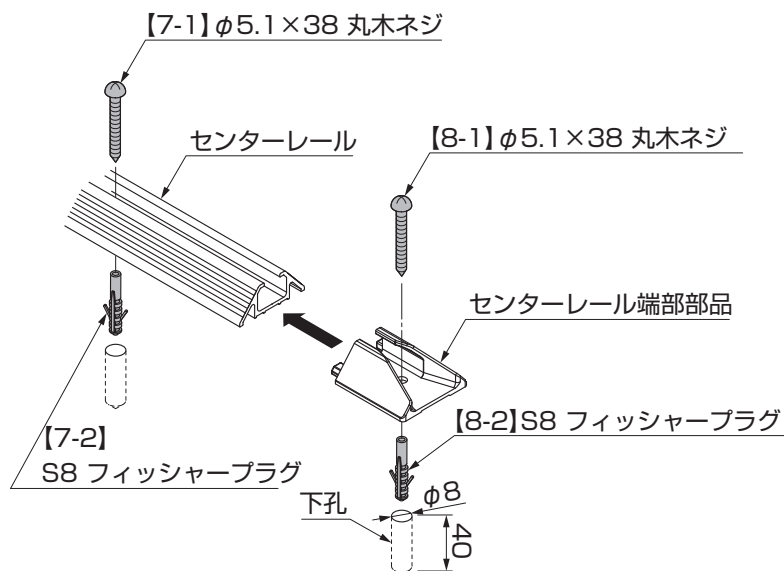


図11-5

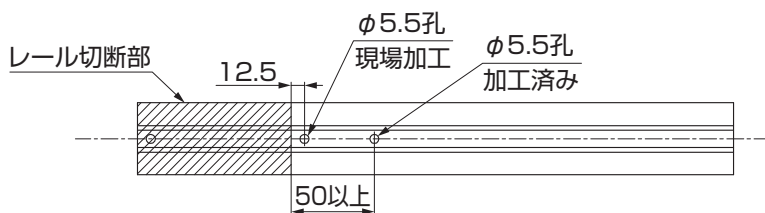


図11-6

- ①センターレールの位置を決め、センターレールの孔に合わせて地盤に下孔φ8 深さ40mm以上の孔をあけてください。(図11-5参照)
- ②【7-2】を圧入し、【7-1】でネジ止めしてください。(図11-5参照)
- ③センターレール端部部品をセンターレールに図のように差込み、センターレール端部部品の孔に合わせて地盤に下孔φ8 深さ40mm以上の孔をあけてください。(図11-5参照)
- ④【8-2】を圧入した後、【8-1】でネジ止めしてください。(図11-5参照)
- ⑤レール切断部から加工済みの孔まで50mm以上の場合は、図を参照して、孔を追加加工をしてください。(図11-6参照)

## 11-3 L型、M型、H型、MW型、HW型の場合 センターシャフトの組付け

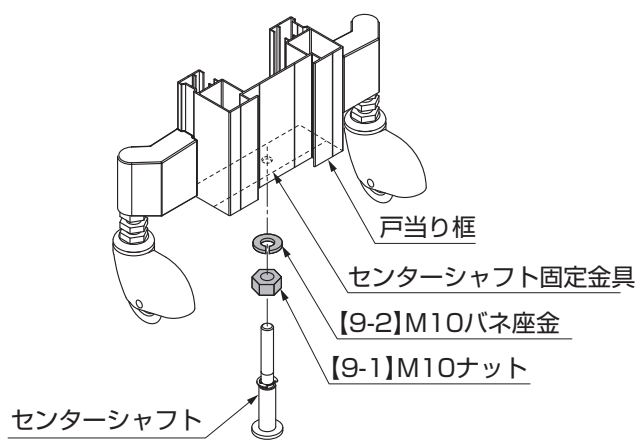


図11-7

- ①戸当り框部の下の「センターシャフト固定金具」に、【9-1】および【9-2】を組付けたセンターシャフトを仮組みしてください。(図11-7参照)

### ポイント

- 仮組みする際、センターシャフトの先端の高さが、キャスターの高さよりも低くなる位置までネジ込んでおくと、センターシャフトが地面等に引っかからず、後の作業が楽になります。
- センターレール仕様の場合、センターシャフトの取付けは本体および連結本体の先頭の框の下のみの設定になります。

## 11. (つづき)

### 11-4 PG型Rの場合 センターシャフトおよび裏板の組付け

#### ポイント

- 裏板およびPG用センターシャフトの組付けは、本体梱包内で、横にした状態で組付けていただくと取付けが容易です。本体を立てた後は、本体を持上げた状態で取付ける必要があります。

#### (1) PG型R Aタイプへの裏板の組付け

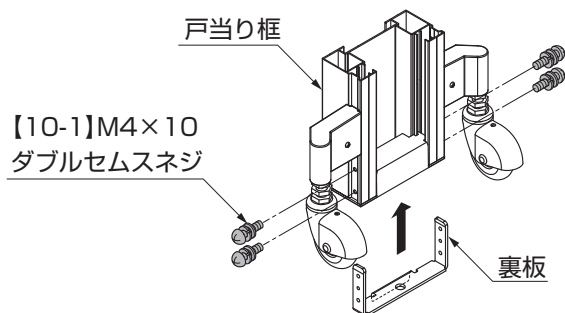


図11-8

- ①裏板を戸当り框に【10-1】で組付けてください。(図11-8参照)

#### 補足

- PG型RのAタイプとCタイプは、裏板の組付け手順が違います。

#### (2) PG型R Cタイプへの裏板の組付け

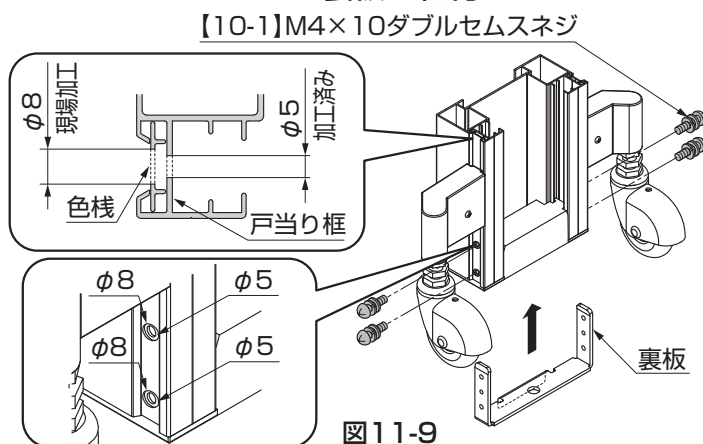


図11-9

- ①色棧にのみ $\phi 8$ 孔をあけてください。色棧には $\phi 5$ の下孔があいています。(図11-9参照)

#### ポイント

- 戸当り框には、 $\phi 8$ 孔をあけないでください。(図11-9、図11-10参照)

#### 補足

- 色棧に $\phi 8$ 孔をあける際、ドリルでキャスターをきずつけないように、注意してください。



図11-10

- ②裏板を戸当り框に【10-1】で組付けてください。(図11-9、図11-10参照)

#### (3) PG型R センターシャフトの組付け

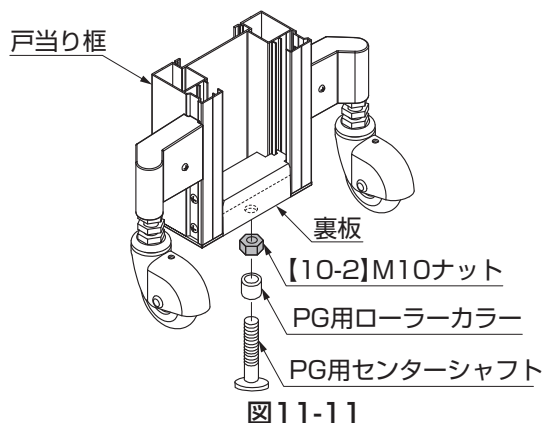


図11-11

- ①PG用ローラーカラーと【10-2】を組付けたPG用センターシャフトを裏板に仮組みしてください。(図11-11参照)

#### ポイント

- 仮組みする際、PG用センターシャフトの先端の高さが、キャスターの高さよりも低くなる位置までネジ込んでおくと、センターシャフトが地面等に引っかからず、後の作業が楽になります。
- センターレール仕様の場合、PG用センターシャフトの取付けは本体および連結本体の先頭の框の下のみでの設定になります。

## 11-5 センターレールへの組付けおよび調整

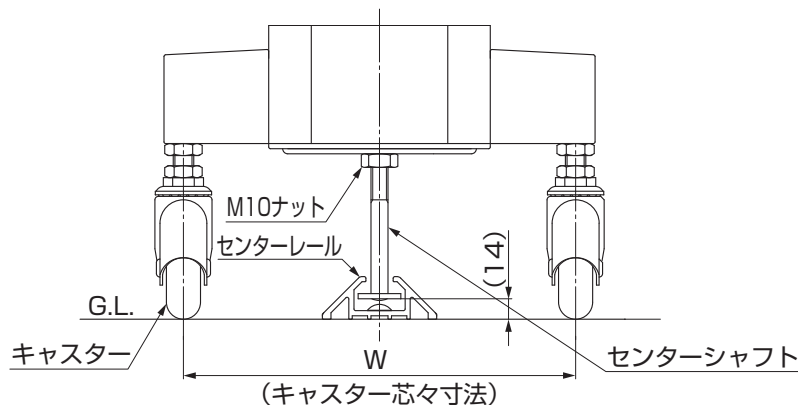


図11-11

①本体がスムーズに作動するように、「センターシャフト」の高さを調節し、「M10ナット」で固定してください。

表11-1

	W (キャスター芯々寸法)
L型、M型、MW型	230
H型、HW型、PG型R	260

## 11-6 センターレール施工寸法表

表11-2 L型/H=1250

納まり	呼称	必要型材 レール長 ※1	センターレール組合せ				切断寸法	センターレール 端部部品必要数	センター シャフト必要数
			1525	2025	3025				
片開き	150S	837~892	1	-	-	633~688	1	1	
	210S	1391~1446	1	-	-	79~134	1	1	
	270S	1945~2000	-	1	-	25~80	1	1	
	300S	2222~2277	-	-	1	748~803	1	1	
	330S	2499~2554	-	-	1	471~526	1	1	
	360S	2776~2831	-	-	1	194~249	1	1	
	420S	3330~3385	1	1	-	165~220	1	1	
	480S	3884~3939	-	2	-	111~166	1	1	
両開き	280W	1670~1780	-	1	-	245~355	2	2	
	400W	2778~2888	-	-	1	137~247	2	2	
	520W	3886~3996	-	2	-	54~164	2	2	
	580W	4440~4550	1	-	1	0~110	2	2	
	640W	4994~5104	-	1	1	0~56	2	2	
片開き親子	(150+150)SP	1938~1993	-	1	-	32~87	1	1	
	(150+270)SP	3046~3101	1	1	-	449~504	1	1	
	(150+330)SP	3600~3655	-	2	-	395~450	1	1	
両開き親子	(150+210)WP	2224~2334	-	-	1	691~801	2	2	
	(150+360)WP	3609~3719	-	2	-	331~441	2	2	
	(150+420)WP	4163~4273	1	-	1	277~387	2	2	
両開き角地	両開き角地の場合を参照						4	2	

※1…型材端部部品は含みません。

### 補足

●必要型材レール長は、片開きは「全幅-たたみ幅-241」～「全幅-たたみ幅-296」の範囲、両開きは「全幅-たたみ幅-399」～「全幅-たたみ幅-509」の範囲になります。

## 11. (つづき)

表11-3 M型/H=1050 H=1250 H=1450、PG型R/H=1250 H=1450、MW型/H1450

納まり	呼称 ※1	センターレール組合せ					センターレール 端部部品必要数	センター シャフト必要数
		必要形材 レール長 ※2	1525	2025	3025	切断寸法		
片開き	150S	791~846	1	-	-	679~734	1	1
	190S	1145~1200	1	-	-	325~380	1	1
	230S	1499~1554	-	1	-	471~526	1	1
	270S	1853~1908	-	1	-	117~172	1	1
	310S	2207~2262	-	-	1	763~818	1	1
	350S	2561~2616	-	-	1	409~464	1	1
	390S	2915~2970	-	-	1	55~110	1	1
	430S	3269~3324	1	1	-	226~281	1	1
	470S	3623~3678	-	2	-	372~427	1	1
	510S	3977~4032	-	2	-	18~73	1	1
	550S	4331~4386	1	-	1	164~219	1	1
590S	4685~4740	-	1	1	310~365	1	1	
630S	5039~5094	2	1	-	0~36	1	1	
両開き	280W	1578~1688	-	1	-	337~447	2	2
	360W	2286~2396	-	-	1	629~739	2	2
	440W	2994~3104	2	-	-	0~56	2	2
	520W	3702~3812	-	2	-	238~348	2	2
	600W	4410~4520	1	-	1	30~140	2	2
	680W	5118~5228	1	2	-	347~457	2	2
	760W	5826~5936	2	-	1	139~249	2	2
	840W	6534~6644	-	2	1	431~541	2	2
片開き親子	(150+190)SP	2200~2255	-	-	1	770~825	1	1
	(150+270)SP	2908~2963	-	-	1	62~117	1	1
	(150+350)SP	3616~3671	-	2	-	379~434	1	1
	(150+430)SP	4324~4379	1	-	1	171~226	1	1
両開き親子	(150+350)WP	3348~3458	1	1	-	92~202	2	2
	(150+390)WP	3702~3812	-	2	-	238~348	2	2
	(150+430)WP	4056~4166	1	-	1	384~494	2	2
	(150+470)WP	4410~4520	1	-	1	30~140	2	2
	(150+510)WP	4764~4874	-	1	1	176~286	2	2
	(150+550)WP	5118~5228	1	2	-	347~457	2	2
	(150+590)WP	5472~5582	1	2	-	0~103	2	2
両開き角地	両開き角地の場合を参照						4	2

※1…呼称別の高さ設定詳細は「アルシャインII 柱セット」取付説明書(D506)を確認してください。

※2…形材端部部品は含みません。

### 補足

- 必要形材レール長は、片開きは「全幅-たたみ幅-241」～「全幅-たたみ幅-296」の範囲、両開きは「全幅-たたみ幅-399」～「全幅-たたみ幅-509」の範囲になります。



表11-4 MW型/H=1250、HW型/H=1250

納まり	呼称	センターレール組合せ							センターレール 端部部品 必要数	センター シャフト 必要数
		必要形材レール長 ※1		1525	2025	3025	切断寸法			
		MW型 H=1250	HW型 H=1250				MW型 H=1250	HW型 H=1250		
片開き	140S	701~756	697~752	1	-	-	769~824	773~828	1	1
	180S	1025~1080	1017~1072	1	-	-	445~500	453~508	1	1
	210S	1349~1404	1337~1392	1	-	-	121~176	133~188	1	1
	250S	1673~1728	1657~1712	-	1	-	297~352	313~368	1	1
	290S	1997~2052	1977~2032	-	1	-	0~28	0~48	1	1
	320S	2321~2376	2297~2352	-	-	1	649~704	673~728	1	1
	360S	2645~2700	2617~2672	-	-	1	325~380	353~408	1	1
	400S	2969~3024	2937~2992	1	1	-	526~581	558~613	1	1
	440S	3293~3348	3257~3312	1	1	-	202~257	238~293	1	1
	470S	3617~3672	3577~3632	-	2	-	378~433	418~473	1	1
	510S	3941~3996	3897~3952	-	2	-	54~109	98~153	1	1
	550S	4265~4320	4217~4272	1	-	1	230~285	278~333	1	1
580S	4589~4644	4537~4592	-	1	1	406~461	458~513	1	1	
620S	4913~4968	4857~4912	-	1	1	82~137	138~193	1	1	
両開き	260W	1398~1508	1390~1500	-	1	-	517~627	525~635	2	2
	330W	2046~2156	2030~2140	-	-	1	869~979	885~995	2	2
	410W	2694~2804	2670~2780	-	-	1	221~331	245~355	2	2
	480W	3342~3452	3310~3420	1	1	-	98~208	130~240	2	2
	560W	3990~4100	3950~4060	1	-	1	450~560	490~600	2	2
	630W	4638~4748	4590~4700	-	1	1	302~412	350~460	2	2
	700W	5286~5396	5230~5340	-	-	2	654~764	710~820	2	2
	780W	5934~6044	5870~5980	1	1	1	531~641	595~705	2	2
850W	6582~6692	6510~6620	1	-	2	883~993	955~1065	2	2	
片開き親子	(140+180)SP	1990~2045	1978~2033	-	1	-	0~35	0~47	1	1
	(140+250)SP	2638~2693	2618~2673	-	-	1	332~387	352~407	1	1
	(140+320)SP	3286~3341	3258~3313	1	1	-	209~264	237~292	1	1
	(140+400)SP	3934~3989	3898~3953	-	2	-	61~116	97~152	1	1
両開き親子	(140+320)WP	3018~3128	2990~3100	1	1	-	422~532	450~560	2	2
	(140+360)WP	3342~3452	3310~3420	-	2	-	598~708	630~740	2	2
	(140+400)WP	3666~3776	3630~3740	-	2	-	274~384	310~420	2	2
	(140+440)WP	3990~4100	3950~4060	1	-	1	450~560	490~600	2	2
	(140+470)WP	4314~4424	4270~4380	-	1	1	626~736	670~780	2	2
	(140+510)WP	4638~4748	4590~4700	-	1	1	302~412	350~460	2	2
	(140+550)WP	4962~5072	4910~5020	1	2	-	503~613	555~665	2	2
	(140+580)WP	5286~5396	5230~5340	-	-	2	654~764	710~820	2	2
両開き角地	両開き角地の場合を参照								4	2

※1…形材端部部品は含みません。

 補足

●必要形材レール長は、片開きは「全幅-たたみ幅-241」～「全幅-たたみ幅-296」の範囲、両開きは「全幅-たたみ幅-399」～「全幅-たたみ幅-509」の範囲になります。

## 11. (つづき)

表11-5 H型/H=1250 H=1450、HW型/1450

納まり	呼称 ※1	センターレール組合せ					センターレール 端部部品必要数	センター シャフト必要数
		必要形材 レール長 ※2	1525	2025	3025	切断寸法		
片開き	150S	787~842	1	-	-	683~738	1	1
	190S	1137~1192	1	-	-	333~388	1	1
	230S	1487~1542	-	1	-	483~538	1	1
	270S	1837~1892	-	1	-	133~188	1	1
	310S	2187~2242	-	-	1	783~838	1	1
	350S	2537~2592	-	-	1	433~488	1	1
	390S	2887~2942	-	-	1	83~138	1	1
	430S	3237~3292	1	1	-	258~313	1	1
	470S	3587~3642	-	2	-	408~463	1	1
	510S	3937~3992	-	2	-	58~113	1	1
	550S	4287~4342	1	-	1	208~263	1	1
590S	4637~4692	-	1	1	358~413	1	1	
630S	4987~5042	2	1	-	33~88	1	1	
両開き	280W	1570~1680	-	1	-	345~455	2	2
	360W	2270~2380	-	-	1	645~755	2	2
	440W	2970~3080	2	-	-	0~80	2	2
	520W	3670~3780	-	2	-	270~380	2	2
	600W	4370~4480	1	-	1	70~180	2	2
	680W	5070~5180	1	2	-	395~505	2	2
	760W	5770~5880	2	-	1	195~305	2	2
840W	6470~6580	-	2	1	495~605	2	2	
片開き親子	(150+190)SP	2188~2243	-	-	1	782~837	1	1
	(150+270)SP	2888~2943	-	-	1	82~137	1	1
	(150+350)SP	3588~3643	-	2	-	407~462	1	1
	(150+430)SP	4288~4343	1	-	1	207~262	1	1
両開き親子	(150+350)WP	3320~3430	1	1	-	120~230	2	2
	(150+390)WP	3670~3780	-	2	-	270~380	2	2
	(150+430)WP	4020~4130	1	-	1	420~530	2	2
	(150+470)WP	4370~4480	1	-	1	70~180	2	2
	(150+510)WP	4720~4830	-	1	1	220~330	2	2
	(150+550)WP	5070~5180	1	2	-	395~505	2	2
	(150+590)WP	5420~5530	1	2	-	45~155	2	2
両開き角地	両開き角地の場合を参照						4	2

※1…呼称別の高さ設定詳細は「アルシャインII 柱セット」取付説明書(D506)を確認してください。

※2…形材端部部品は含みません。

### 補足

- 必要形材レール長は、片開きは「全幅-たたみ幅-241」～「全幅-たたみ幅-296」の範囲、両開きは「全幅-たたみ幅-399」～「全幅-たたみ幅-509」の範囲になります。

## 12. 転倒防止受金具の取付け **オプション**

※センターレールタイプに併用することはできません。

### 12-1 L型、M型、H型、MW型、HW型の場合 転倒防止受金具の施工

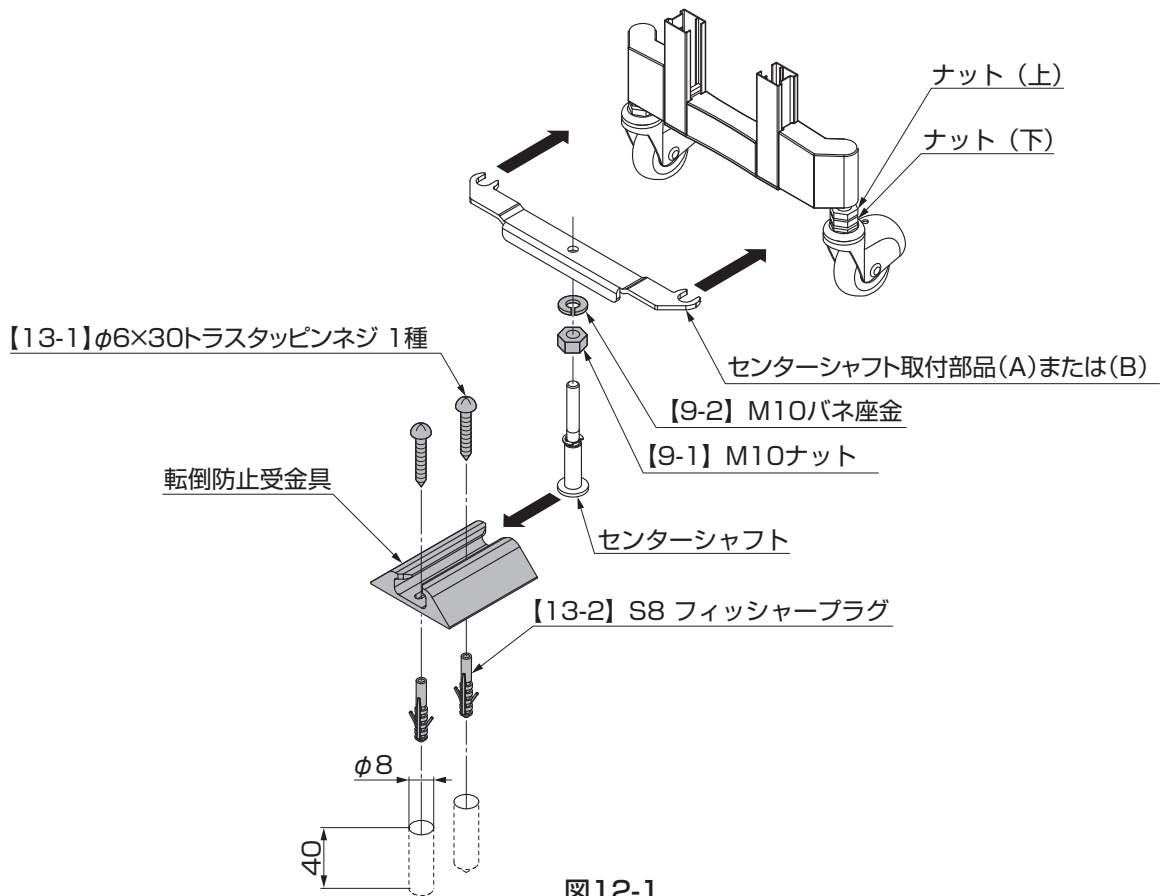


図12-1

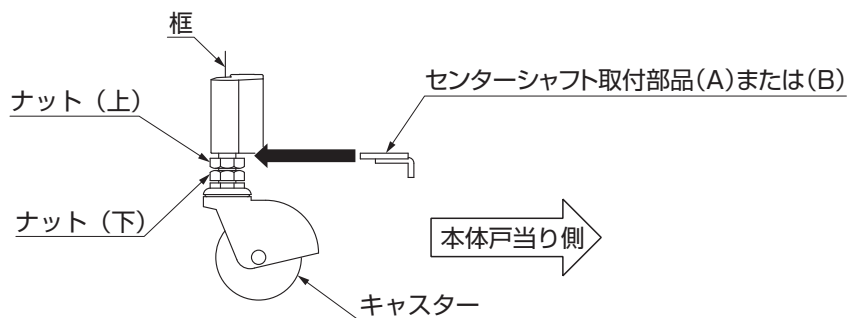


図12-2

- ①キャスター両側「ナット(上)」を下に下げてください。(図12-1参照)
- ②「センターシャフト取付部品(A)または(B)」を「ナット(上)」の上側に挿入して、「センターシャフト取付部品」を固定してください。(図12-2参照)
- ③【9-1】および【9-2】を組付けた「センターシャフト」を、高さを調節して「センターシャフト取付部品」に固定してください。(図12-1参照)
- ④本体に取付けた「センターシャフト」の位置に合わせて、「転倒防止受金具」を施工してください。
- ⑤転倒防止受金具の長孔センター位置の地盤に、φ8深さ40以上の下孔をあけてください。(図12-1参照)
- ⑥【13-2】を圧入して、【13-1】で転倒防止受金具を固定してください。(図12-1参照)

#### **ポイント**

- 戸当り框に転倒防止受け金具を施工する場合は、「11-3 センターシャフト組付け」を参照ください。

## 12. (つづき)

### 12-2 PG型Rの場合 転倒防止受金具の施工

#### ポイント

- 裏板およびPG用センターシャフトの組付けは、本体梱包内で、横にした状態で組付けていただくと取付けが容易です。本体を立てた後では、本体を持上げた状態で取付ける必要があります。
- 戸当り框に転倒防止受け金具を施工する場合は、「11-4 センターシャフトおよび裏板の組付け」を参照ください。

#### (1) PG型R Aタイプへの裏板の組付け

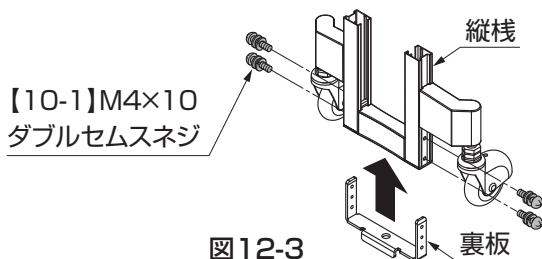


図12-3

- ①裏板を縦棧に【10-1】で組付けてください。(図12-3参照)

#### 補足

- PG型RのAタイプとCタイプは、裏板の組付け手順が違います。

#### (2) PG型R Cタイプへの裏板の組付け

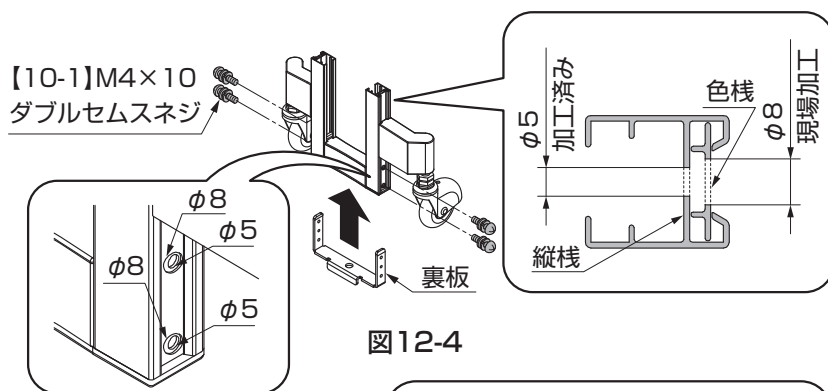


図12-4

- ①色棧にのみφ8孔をあけてください。色棧にはφ5の下孔があいています。(図12-4参照)

#### ポイント

- 縦棧には、φ8孔をあけないでください。(図12-4、図12-5参照)

#### 補足

- 色棧にφ8孔をあける際、ドリルでキャスターをきずつけないように、注意してください。

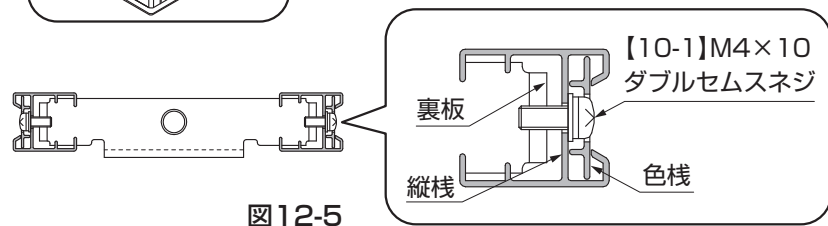


図12-5

- ②裏板を縦棧に【10-1】で組付けてください。(図12-4、図12-5参照)

#### (3) PG型R センターシャフトの組付けおよび転倒防止受金具の施工

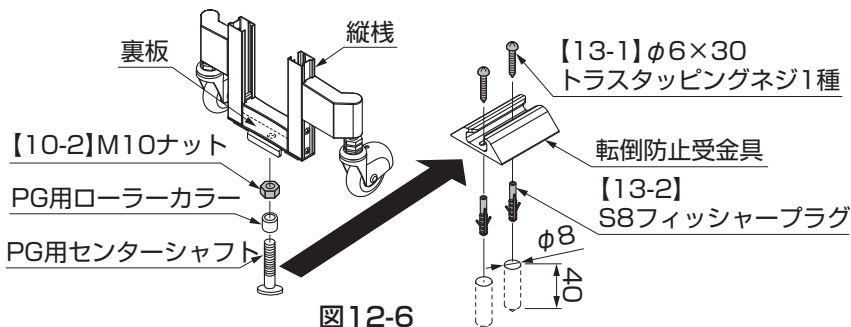


図12-6

- ①PG用ローラーカラーと【10-2】を組付けたPG用センターシャフトを、高さを調節して裏板に固定してください。(図12-6参照)

- ②本体に取付けたPG用センターシャフトの位置に合わせて、転倒防止受金具を図を参照して固定してください。(図12-6参照)

取説コード

**D509**

JZZ620599C  
201005A\_1041  
201301D\_1041