

- このたびは、当社製品をお買いあげいただきましてまことにありがとうございます。
- この取付説明書に示した表示記号の内容は、製品を安全に正しく施工していただき、施主様等の危害や損害を未然に防止するためのものです。
表示記号の内容を良く理解したうえで、本書の内容（指示）にしたがってください。
- この取付説明書では、次のような記号を使用しています。

安全に関する記号 記号の意味



警告

- 取扱いを誤った場合に、使用者が死亡または重傷を負うおそれのある内容を示しています。
- 製品破損、倒壊による人への危害・物的損害が想定されますので、下記事項をお守りください。



注意

- 取扱いを誤った場合に、使用者が中・軽傷を負うおそれのある内容、または物的損害のおそれがある内容を示しています。

一般情報に関する記号



ポイント

- 取付手順で、特に注意して作業をしていただきたいことを示しています。
- 守っていただかないと組付けができない内容、または製品全体に後々不具合が発生するおそれのある内容を示しています。



- 取付説明の内容全体（個々の説明枠）にかかる注意事項を示しています。
- 取付説明の内容に制限がある場合の条件を示しています。



補足

- 説明の内容で知っておくと便利なことを示しています。



注意

- 壁飾りの落下・転落による人への危害・物的損害が想定されますので、下記事項をお守りください。
 - ・取付ける前に、壁飾りの取付け穴位置に柱・間柱などの構造材があることを確認して取付けてください。
 - ・取付けは必ず指定のネジを使用し、外壁だけでなく必ず柱等の躯体にネジ止めしてください。
 - ・ネジはゆるめないように締付けてください。
 - ・取付けネジの下穴（躯体側）には指定より太いドリルを使用しないでください。

<施工上のご注意>



注意

- 製品破損による人への被害・物的損害が想定されますので、下記事項をお守りください。
 - ・ボルト、ネジは弊社純正品の規定本数を使い、下記締付けトルクで固定した後にゆるみがないか確認してください。
<推奨トルク>M6ネジ：5.2N・m±0.5N・m（52±5kg・cm）
- 商品の施工には、危険を伴う場合がありますので、必ず専門の工事業者による施工をお願いします。
- 取付け時は必ず足場を設け、転落などの危険がないようにしてください。
- 水平・垂直は水準器などで正確に出してください。強度低下の原因になります。
- 取付けの下穴には、必ずコーキング材を充てんしてください。漏水の原因になります。

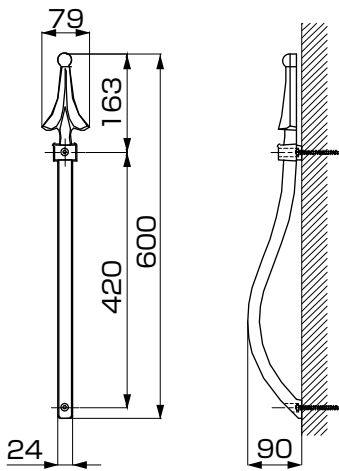
■ 梱包明細表

【1】 壁飾りセット

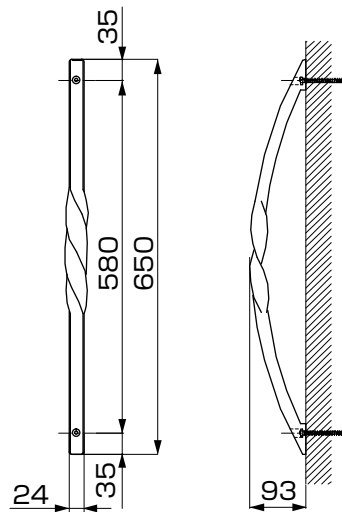
名 称	略 図	員 数				
		壁飾りA	壁飾りB	壁飾りC	壁飾りD	壁飾りE
壁飾りA		1	—	—	—	—
壁飾りB		—	1	—	—	—
壁飾りC		—	—	1	—	—
壁飾りD		—	—	—	1	—
壁飾りE		—	—	—	—	1
【1-1】 M6×70十字穴付六角タッピンネジ(1種)		2	2	2	3	3
取付説明書(Z456)	—	1	1	1	1	1

1. 納まり寸法図

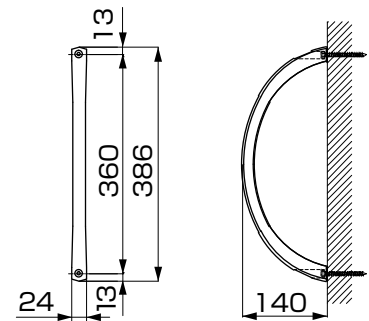
1-1 壁飾りA



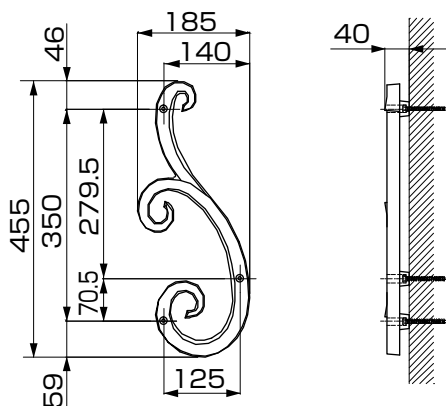
1-2 壁飾りB



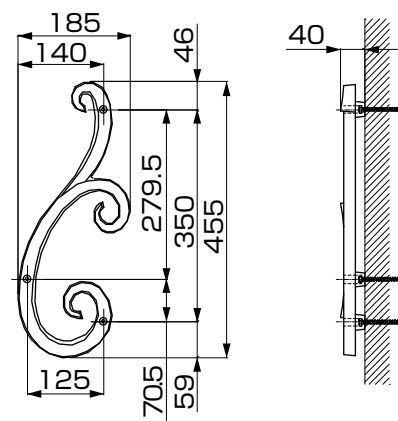
1-3 壁飾りC



1-4 壁飾りD

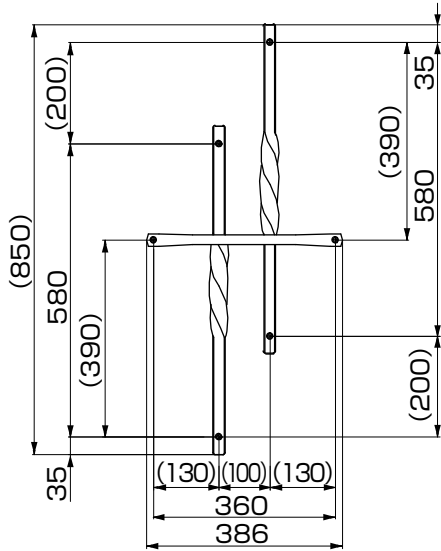


1-5 壁飾りE

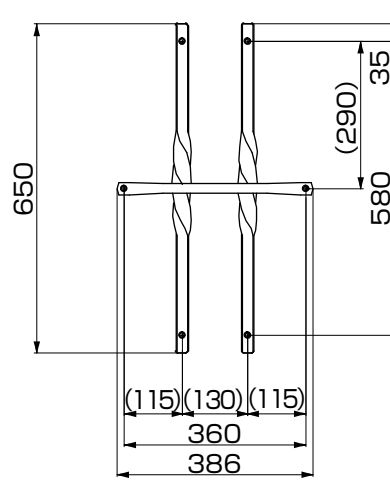


2. 壁飾りの組合せ例

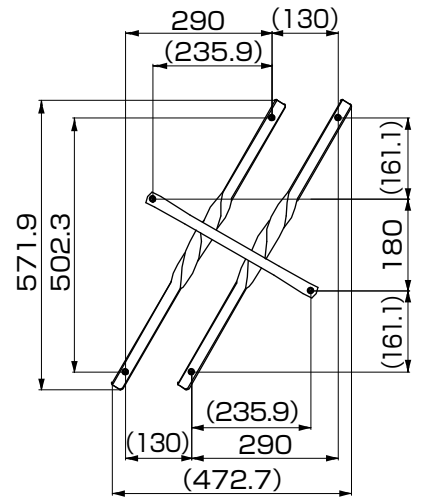
組合せ例 1



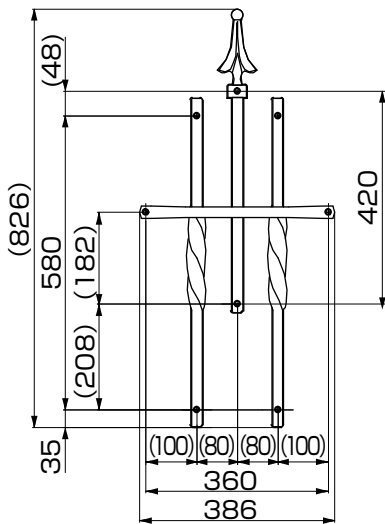
組合せ例 2



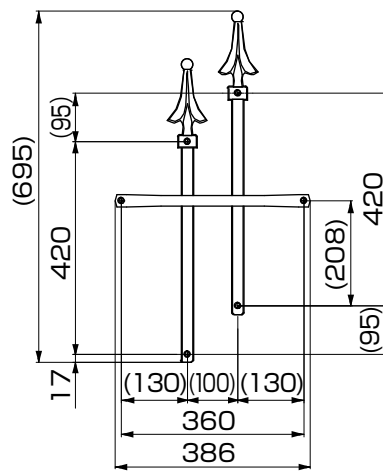
組合せ例 3



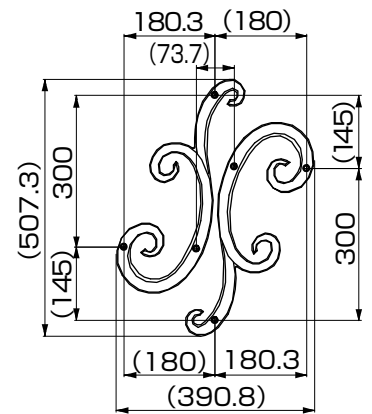
組合せ例 4



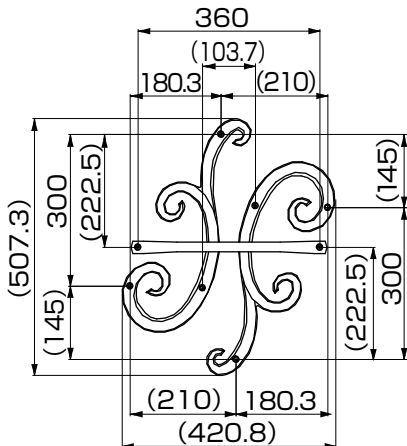
組合せ例 5



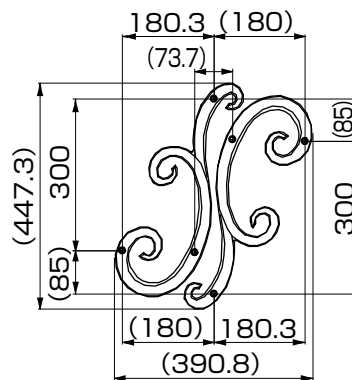
組合せ例 6



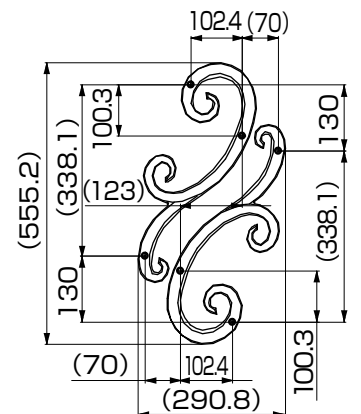
組合せ例 7



組合せ例 8

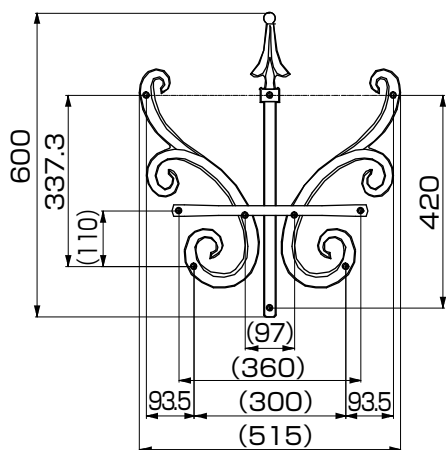


組合せ例 9

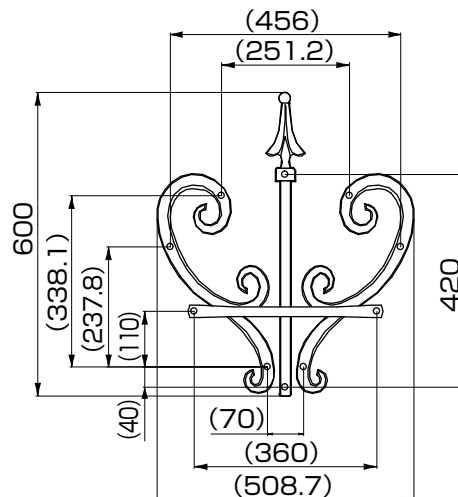


2. つづき

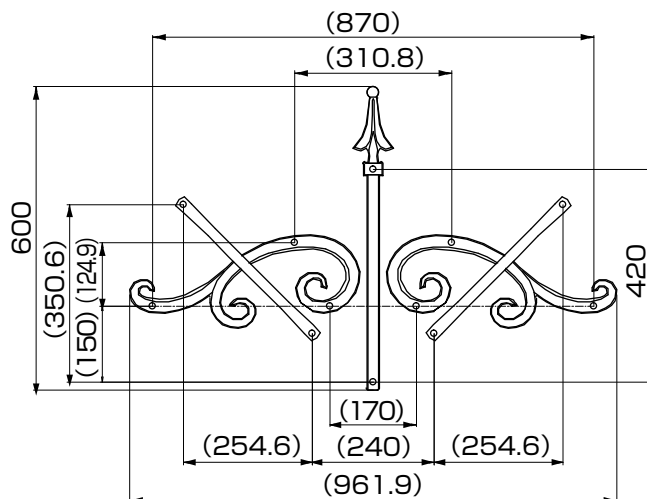
組合せ例 10



組合せ例 11

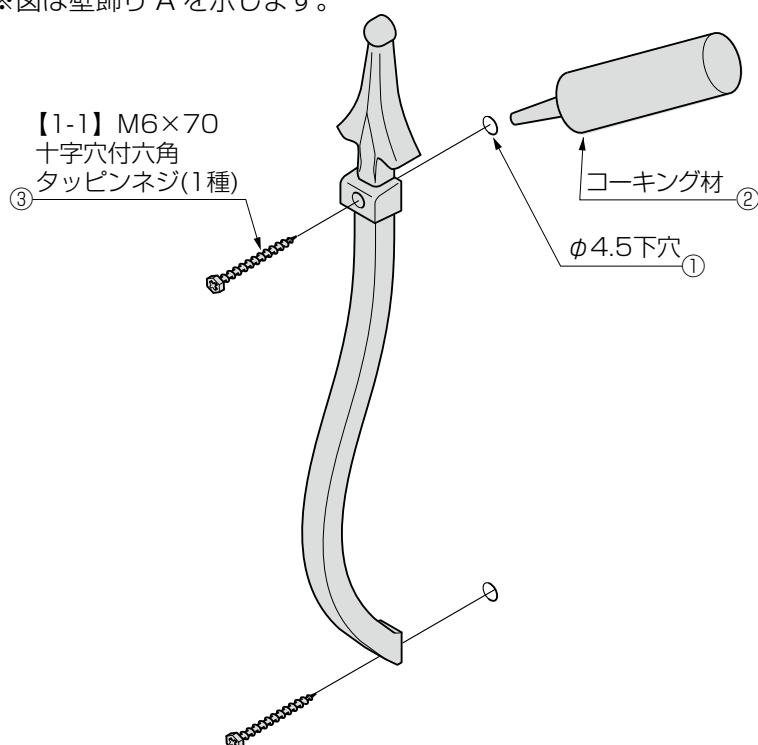


組合せ例 12



3. 壁飾りを取付ける

※図は壁飾り A を示します。



- ① 「1.納まり寸法図」、「2.壁飾りの組合せ例」を参考に取付穴位置をけがき、 $\phi 4.5$ の下穴をあけてください。
- ② 下穴にコーキング材を充てんしてください。
- ③ 【1-1】で壁飾りを固定してください。

⚠ 注意

- 取付ける前に、壁飾りの取付け穴位置に柱・間柱などの構造材があることを確認して取付けてください。
- 壁飾りの取付けの下穴には、必ずコーキング材を充てんしてからネジ止めしてください。

取説コード

Z456

JZZ625063
201301A_1047