

トランス電源ユニット25W(屋外用) 取付説明書

- このたびは、当社製品をお買いあげいただきましてまことにありがとうございます。
- この取付説明書に示した表示記号の内容は、製品を安全に正しく施工していただき、施主様等の危害や損害を未然に防止するためのものです。
表示記号の内容を良く理解したうえで、本書の内容(指示)にしたがってください。
- この取付説明書では、次のような記号を使用しています。

安全に関する記号 記号の意味


警告

- 取扱いを誤った場合に、使用者が死亡または重傷を負うおそれのある内容を示しています。


注意

- 取扱いを誤った場合に、使用者が中・軽傷を負うおそれのある内容、または物的損害のおそれがある内容を示しています。

一般情報に関する記号


ポイント

- 取付手順で、特に注意して作業をしていただきたいことを示しています。
- 守っていただかないと組付けができない内容、または製品全体に後々不具合が発生するおそれのある内容を示しています。

※

- 取付説明の内容全体(個々の説明枠)にかかる注意事項を示しています。
- 取付説明の内容に制限がある場合の条件を示しています。


補足

- 説明の内容で知っておくと便利なことを示しています。

※製品破損、倒壊による人への危害・物的損害が想定されますので、下記事項をお守りください。

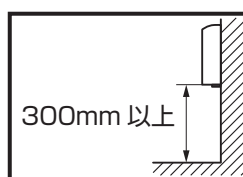
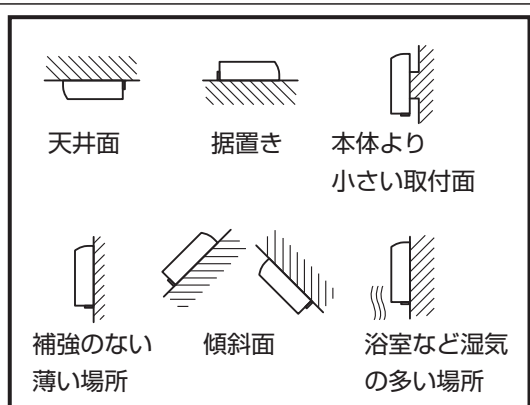
<施工の前に>


警告

- トランス電源ユニット25W(屋外用)は壁面取付け専用です。天井面、据置き、本体より小さい取付面、傾斜面、湿気の多い場所には設置しないでください。火災・感電・落下の原因になります。

- トランス電源ユニット25W(屋外用)は地面より300mm以上離れた位置に取付けてください。冠水の時に火災・感電の原因になります。

- 不安定な場所や、燃えやすいものの近くで使用しないでください。火災・感電・落下の原因になります。



<施工の前に つづき>

⚠ 注意

- 人の通路付近への設置は避けてください。降雨および凍結により足を滑らせたり、小さなお子様は転倒や衝突によって思わぬ事故につながる可能性があります。
- 製品の施工には、危険を伴う場合がありますので、必ず専門の施工業者による施工をお願いします。
- 前もって設置場所の確認を行なってください。給湯機、暖房器などの排気熱が製品に直接当たらないように600mm以上離して施工してください。熱による部材の変形・劣化のおそれがあります。

🔑 ポイント

- 正しく施工、組付けをするために、施工前に必ず取付説明書をお読みください。
- 製品の施工については、必ず取付説明書にしたがってください。
- 梱包明細書で必要な部材、部品が揃っているか確認してください。
- 施工終了後、取扱説明書は施主様にお渡しください。
- 指定基礎寸法は必ず守ってください。強度低下の原因になります。

<施工上のご注意>

⚠ 注意

- ボルト、ネジは弊社純正品の規定本数を確実に締付け、固定してください。
- アルミ製品が異種金属と接触する場合は、絶縁処理をしてください。
- 腐食のおそれのある接着剤や化学製品を使用する場合は、製品と接触しないようにするか、接触する部分を養生してください。
- 製品の改造は絶対にしないでください。
- 施工終了後は、ボルト、ネジなどにゆるみがないか確認してください。
- 取付説明書の順序通りに組付けてください。製品の強度など、性能が低下する場合があります。

🔑 ポイント

- 施工工事にあたっては、安全に施工を行なってください。
 - ・作業服および保護具（保護帽、安全帯、眼、耳、手、足の保護具）を正しく使用してください。
 - ・作業場所の整理整頓を行なうとともに、安全確保を行なってください。特に高所作業での安全確保、倒壊防止、照明による照度の確保など。
 - ・器具、工具、保護具などの機能を確認し、使用してください。
 - ・作業は、相互の作業と各作業工程を考慮して進めてください。免許、技能講習、特別教育が必要な作業は、有資格者が行なってください。
 - ・作業者が相互に安全確認を行なってください。健康状態を十分確認し、健康管理を実施してください。
 - ・万が一、事故が発生した際には、直ちに手当を行ない、救助を第一に心がけてください。
- 施工中についた汚れは取除き、誤ってキズをつけた場合は補修塗料で補修してください。

<電気配線工事について>

⚠ 警告

- このトランス電源ユニットは交流100V以外では使用しないでください。（負荷にする器具は直流12V以外使用しないでください。）過電圧を加えると火災・感電の原因になります。
- 器具のすき間に金属類や燃えやすいものを差し込まないでください。火災・感電の原因になります。
- 布や紙などの燃えやすいものをかぶせたりしないでください。火災の原因になります。
- 電源線・ケーブルを足を引っ掛けそうな場所に配線したり、地中に埋めないでください。けがや故障の原因になります。
- 濡れた手で差し込みプラグを抜き差ししないでください。感電の原因になります。
- 電源線・ケーブルを無理に曲げたり、引っ張ったりしないでください。電源線・ケーブルが損傷し、火災・感電の原因になります。

<電気配線工事について つづき>

⚠ 警告

- 電源線・ケーブルに重いものを載せたり、挟み込んだりしないでください。電源線・ケーブルが損傷し、火災・感電の原因になります。
- 接続する電動商品・照明器具は、接続容量内で使用してください。接続は確実に行ってください。接続容量をこえて使用したり、接続が不十分になると、火災・感電の原因になります。
- 器具を改造したり、部品交換をしないでください。火災・感電の原因になります。

⚠ 注意

- AC100Vの電線の埋設工事、配線作業に関しては、電気工事店の有資格者に依頼してください。

🔑 ポイント

- LEDユニットを取付ける場合には「入切スイッチ」を別途設けてください。「入切スイッチ」を設けないとお手入れの際、夜間照明を消灯したい場合に電源をOFFできません。「入切スイッチ」は現場で別途手配してください。
- 「入切スイッチ」にパイロットスイッチを使用すると、「入切スイッチ」をONにしても照明が消灯状態のときはパイロットスイッチ表示が点灯しません。

<施工の後に>

⚠ 警告



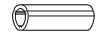
- カバーは必ず閉めた状態でお使いください。回路部分に雨水などが入ると火災・感電の原因になります。
- 異常を感じた場合、速やかに差し込みプラグを抜いてください。

⚠ 注意

- 必ず差し込みプラグを持って抜いてください。電源線を引っ張ると線が傷つき、火災・感電の原因になります。
- 電源線・ケーブルが痛んだら使用をやめ、電気店に修理を依頼してください。電源線・ケーブルが損傷し、火災・感電の原因になります。
- 温度の高くなるものの近くでは使用しないでください。ガス機器やその排気筒の上に取付けしないでください。火災の原因になります。
- このトランス電源ユニットに接続する電動商品・照明器具は直流12V用器具以外は使用しないでください。他の器具を接続しますと、火災・感電の原因になります。

■梱包明細表

【1】トランス電源ユニット25W（屋外用）

名 称	略 図	員 数
トランス電源ユニット25W（屋外用）本体		1
【1-1】φ4.1×38十字穴付きフランジ付き丸木ネジ		2（※）
【1-2】カールPCプラグ7.5×35		2（※）
取付説明書〈Z453〉	—	1
取扱説明書〈UZ261〉	—	1

※ トランス電源ユニットのカバー内に同梱しています。

1. 基本寸法

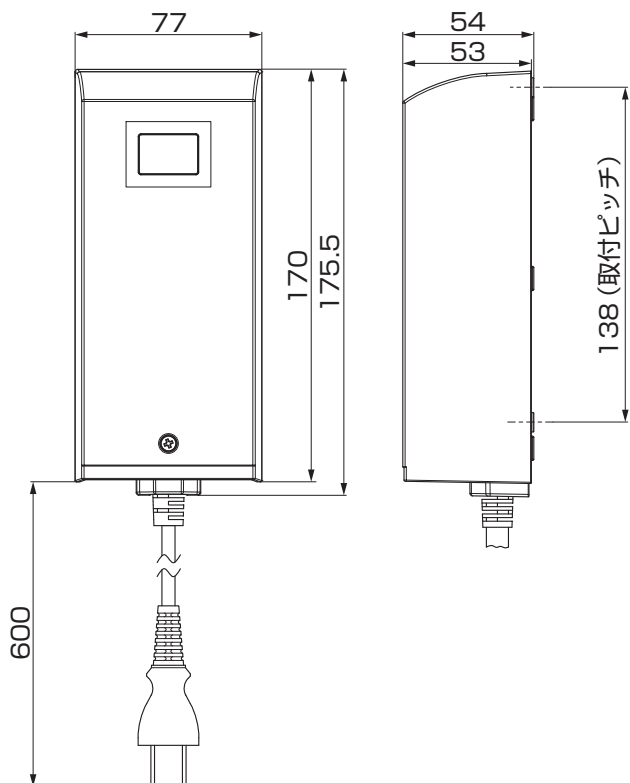
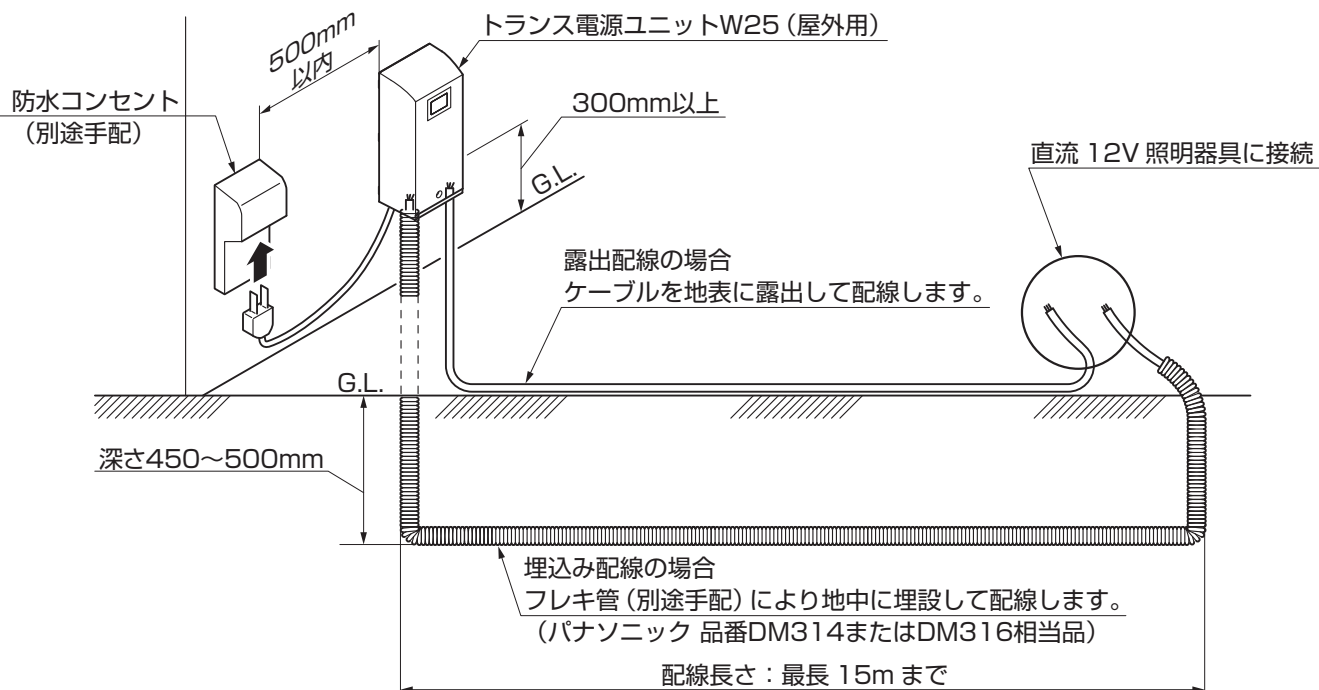


表1-1 仕様

大きさ	幅77×高さ170×出幅54 (mm)
重量	1.5kg
入力電源電圧	AC100V
周波数	50/60Hz共用
出力電圧	DC12V
負荷接続容量	最大25Wまで
電源線長	約600mm
スイッチ	・明るさセンサー照度調整 ・消灯時間調整

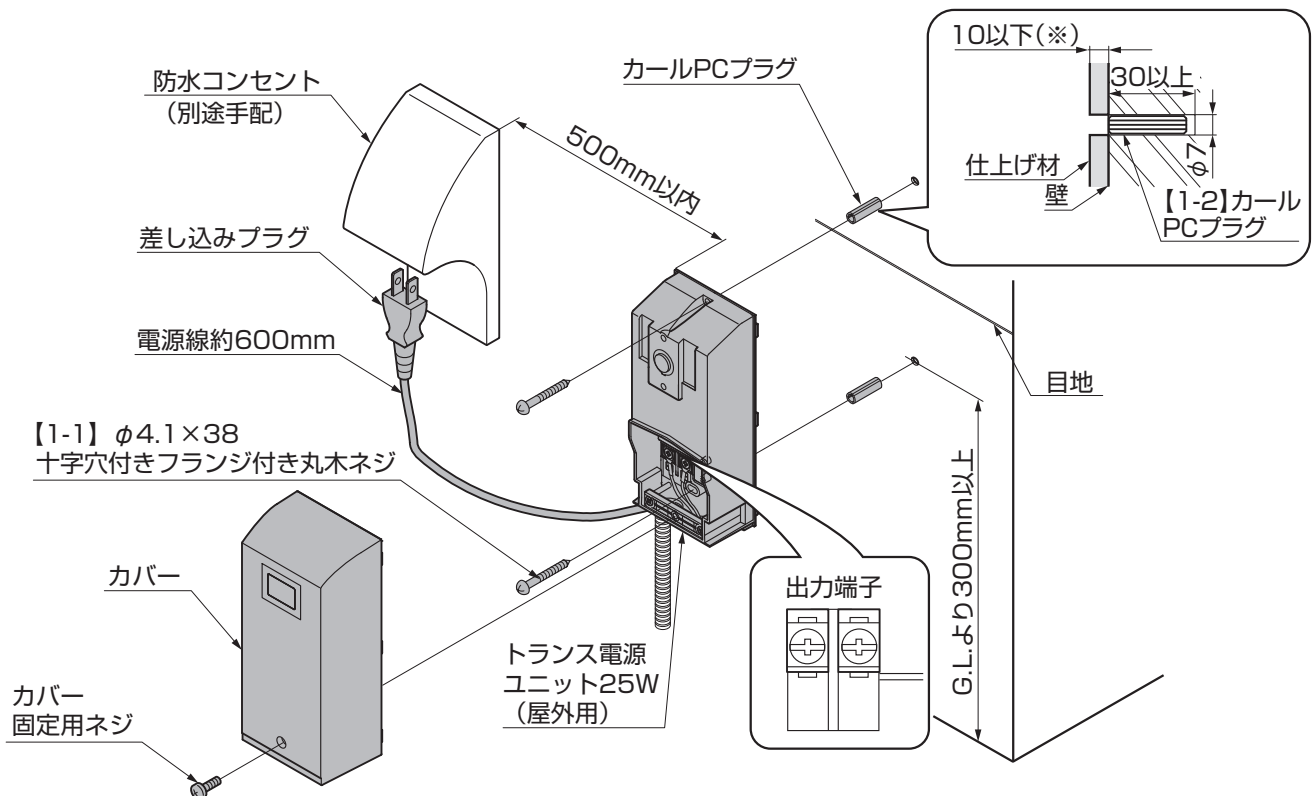
2. 配線工事



補足

- 埋込み配線の場合で車両その他の重量物の圧力を受けるおそれのある場所においては深さ1200mm以上にしてください。
- トランス電源側の配管は、G.L.より300mm以上必ず立ち上げてください。

3. トランス電源ユニット25W (屋外用) の取付け



⚠ 注意

- 取付けの際は、安全のため電源を切ってください。通電状態で行なうと感電の原因になります。

🔑 ポイント

- ネジ止めする際は、手回しドライバーをご使用ください。

- ①トランス電源ユニット25W (屋外用) を取付ける位置に合わせて取付穴位置をけがき、けがいた位置に穴径φ7、有効深さ30mm以上の穴をあけてください。

⚠ 警告

- トランス電源ユニット25W (屋外用) は壁面取付け専用です。天井面、据置き、本体より小さい取付面、傾斜面、湿気が多い場所には設置しないでください。火災・感電・落下の原因になります。
- トランス電源ユニット25W (屋外用) は地面より300mm以上離れた位置に取付けてください。冠水の時に火災・感電の原因になります。

⚠ 注意

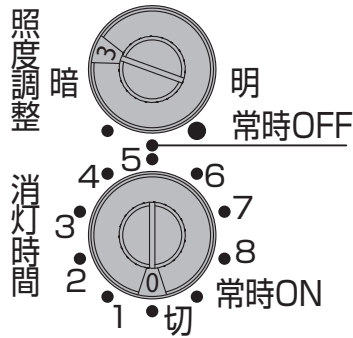
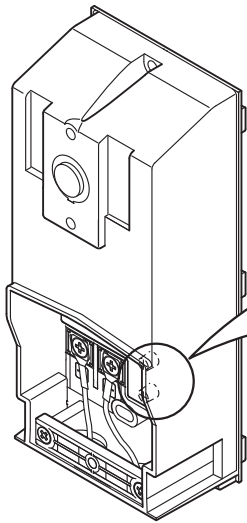
- ブロックの目地には固定しないでください。固定強度が弱く、本体が落下してケガをするおそれがあります。

🔑 ポイント

- 壁に有効深さ30mmの穴をあける場合は、仕上げ材ではなく壁からの深さとしてください。また、付属のプラグやネジの使用は仕上げ材の厚みが10mm以下(※)の場合としてください。10mmより厚い場合は、現場でプラグやネジ等をご用意ください。
- トランス電源ユニット25W (屋外用) と防水コンセントの間は500mm以内にしてください。
- 切り粉は必ず除去してください。

- ②カールPCプラグを下穴に埋め込み、【1-1】でトランス電源ユニット25W (屋外用) を固定してください。

4.点灯確認と機能説明



- ①消灯時間のつまみをマイナスドライバーなどで「常時ON」の位置にしてください。照度調整のつまみは初期設定のままにしておいてください。
- ②接続した照明器具が点灯するか確認してください。照明器具が点灯しない場合は、再度配線を確認してください。

ポイント

機能説明

- 本製品は明るさセンサーが内蔵されており、暗くなると自動点灯し、明るくなると自動消灯します。
 - ・明るさセンサーの照度調整は8段階で調整可能です。
 - ※点灯：約5～300Lx 消灯：約50～1500Lx（周囲の温度によって異なります。）
 - ・照度調整を常時OFFにすると明るさセンサーの機能がOFFになり点灯しません。
- 消灯時間は「切」状態で照度によって、点灯／消灯します。「常時ON」で照度に関係なく常時点灯します。

5.設定方法

ポイント

- 必要な場合は設定を変更してください。 初期設定 照度調整「3」（点灯：約20Lx 消灯：約160Lx）
消灯時間「切」

表5-1 消灯時間を6時間に設定した場合

夏	昼間 ☀	夜間 🌙	☀
		点灯 約6時間	消灯
冬	昼間 ☀	夜間 🌙	☀
		点灯 約6時間	消灯

- ①消灯時間のタイマーの数字は点灯から消灯までの時間です。点灯時間を消灯時間のつまみをマイナスドライバーなどで調節し希望の時間に調整してください。（1～8時間の範囲で調整が可能です。）
- ②照度調整のつまみをマイナスドライバーなどで調節し、希望の照度に調整してください。常時OFFは電源「切り」の状態です。

ポイント

- 季節により点灯開始時刻が変わるため、消灯時刻も変動します。点灯時間を変更する場合は消灯時間のつまみをマイナスドライバーなどで調節してください。

メモページ

.....

.....

.....

.....

.....

.....

.....

.....

.....

.....

.....

.....

.....

.....

取説コード

Z453

JZZ624885
201301A_1039