

- このたびは、当社製品をお買いあげいただきましてまことにありがとうございます。
- この取付説明書に示した表示記号の内容は、製品を安全に正しく施工していただき、施主様等の危害や損害を未然に防止するためのものです。
表示記号の内容を良く理解したうえで、本書の内容（指示）にしたがってください。
- この取付説明書では、次のような記号を使用しています。

安全に関する記号 記号の意味


警告

- 取扱いを誤った場合に、使用者が死亡または重傷を負うおそれのある内容を示しています。
- 製品破損、倒壊による人への危害・物的損害が想定されますので、下記事項をお守りください。


注意

- 取扱いを誤った場合に、使用者が中・軽傷を負うおそれのある内容、または物的損害のおそれがある内容を示しています。

一般情報に関する記号


ポイント

- 取付手順で、特に注意して作業をしていただきたいことを示しています。
- 守っていただかないと組付けができない内容、または製品全体に後々不具合が発生するおそれのある内容を示しています。



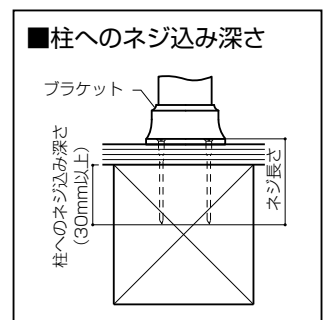
- 取付説明の内容全体（個々の説明枠）にかかる注意事項を示しています。
- 取付説明の内容に制限がある場合の条件を示しています。


補足

- 説明の内容で知っておくと便利なことを示しています。


警告

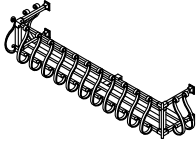
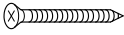

- フラワーボックスの落下・転落による人への危害・物的損害が想定されますので、下記事項を厳守してください。
 - ・当製品は木造躯体専用です。ALC・RC等の躯体には使用しないでください。
 - ・取付け前に必ず、柱・間柱・窓台の位置・寸法、外壁材・下地材の厚さを建築図面で確認してください。
 - ・製品は必ず柱に、指定のネジで取付けてください。柱のない部分には取付けないでください。
 - ・柱へのネジ込み深さは30mm以上確保してください。
 - ・強度・防錆性を保つため、必ず指定の固定金具・ネジ類を指定の数量使用してください。
 - ・外壁のガイド穴は、柱まであけないでください。
 - ・フラワーボックスの積載荷重が1.8mあたり60kgを超えないようにしてください。
 - ・躯体に下穴をあける場合は、ネジの外れ防止のため、φ4.1のネジにはφ3のドリルを使用してください。
 - ・フラワーボックス取付け後、笠木をゆすってガタツキのないことを確認してください。


注意

- 製品破損による人への被害・物的損害が想定されますので、下記事項をお守りください。
 - ・ボルト、ネジは弊社純正品の規定本数を使い、下記締付けトルクで固定した後にゆるみがないか確認してください。
<推奨トルク> φ4ネジ：2.5N・m±0.5N・m (25±5kg・cm)
- 躯体の下穴には必ずコーキング材を充てんしてください。ネジ部から漏水するおそれがあります。

■梱包明細表

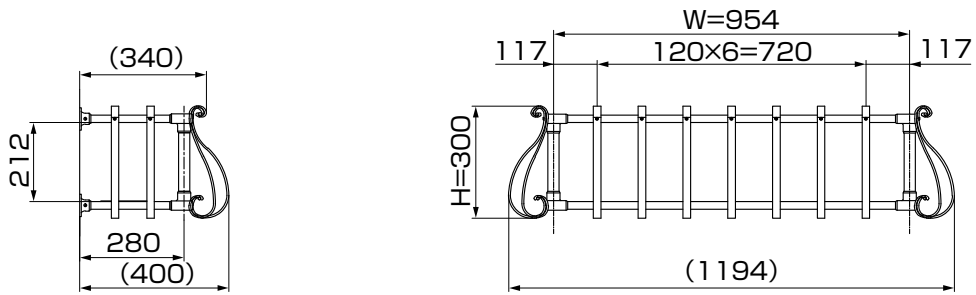
【1】 フラワーボックスセット

名 称	略 図	員 数		
		W074	W119	W165
フラワーボックス本体 ※		1	1	1
【1-1】φ4.1×63サラ木ネジ		16	16	16
【1-2】φ4.1×63ナベ木ネジ		—	1	2
取付説明書(Z454)		1	1	1

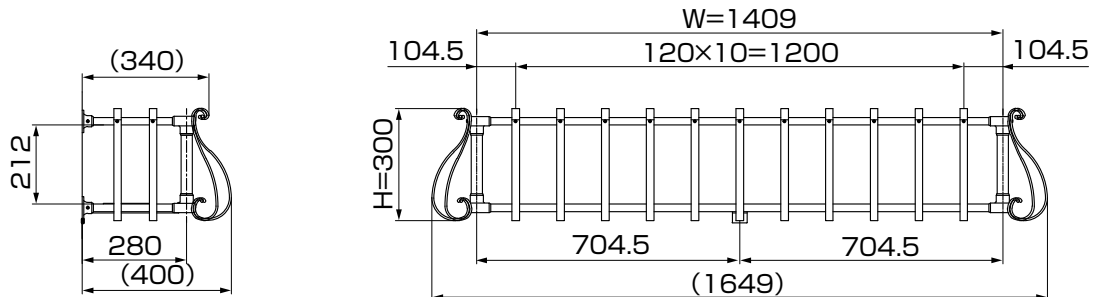
※ 図はW119のものです。

1. 基本寸法図

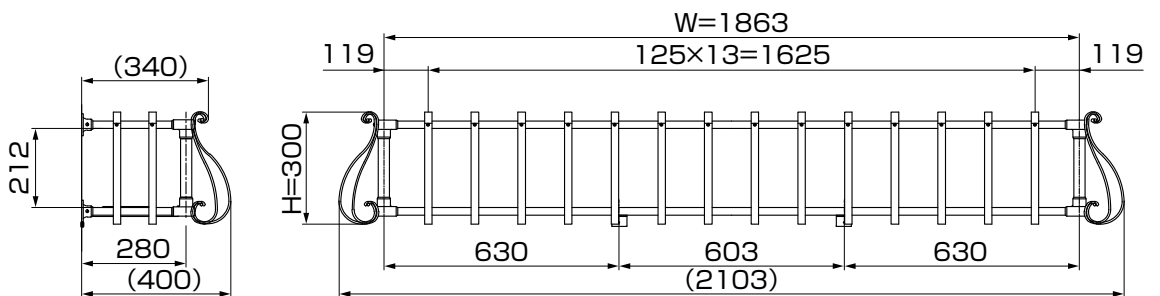
1-1 W074



1-2 W119

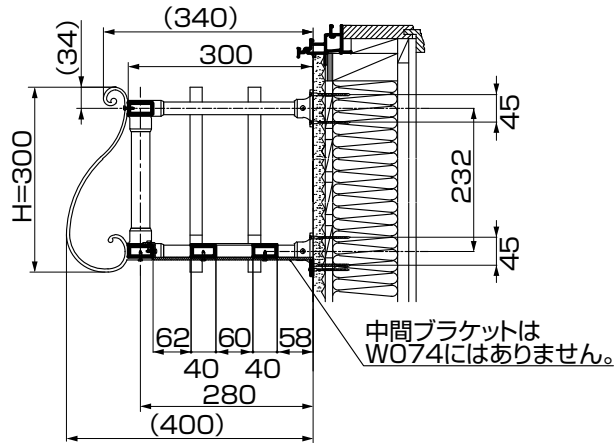


1-3 W165

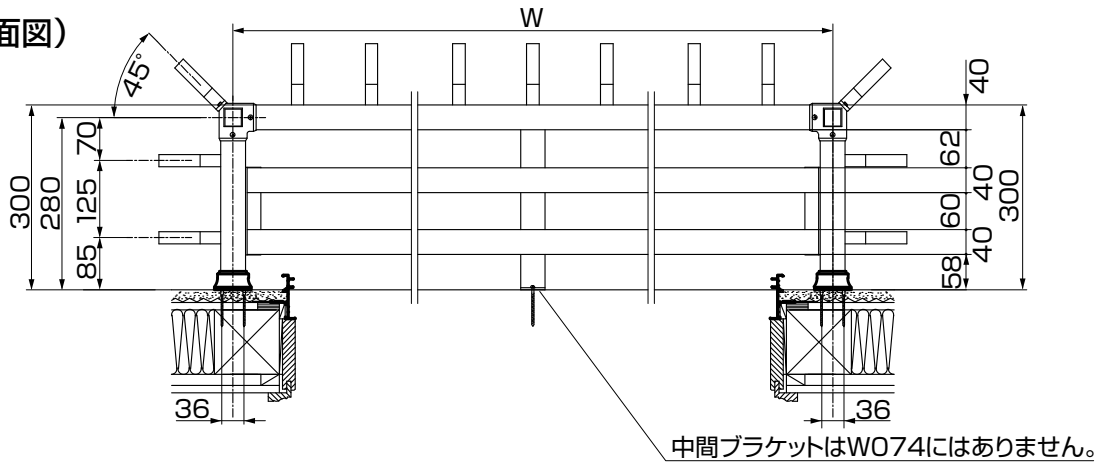


1. つづき

(縦断面図)



(横断面図)



2. 取り付け位置を決める

※図はW119を示します。

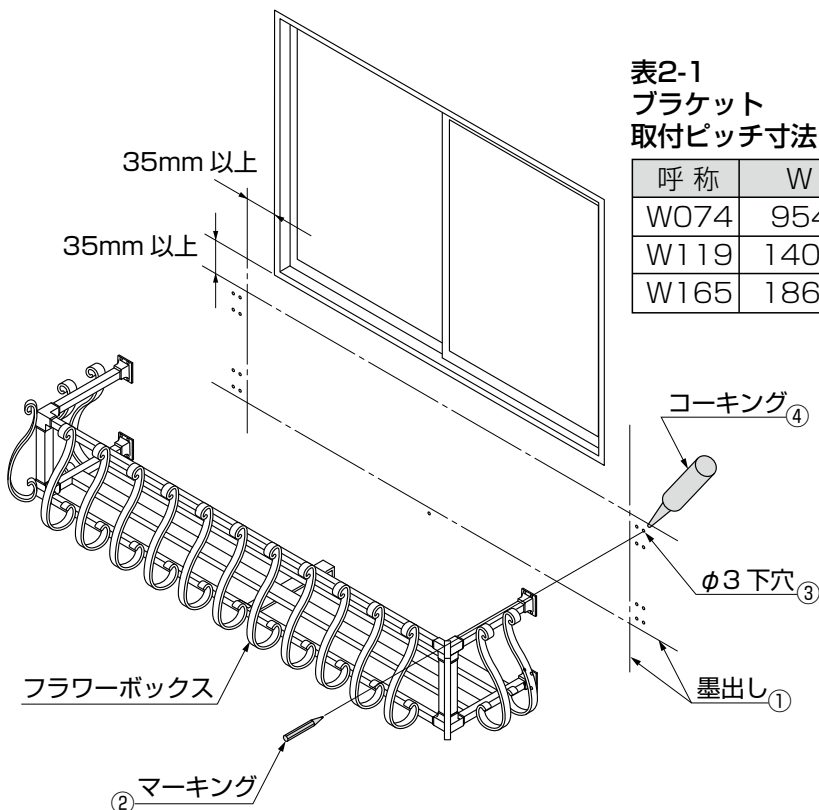


表2-1
ブラケット
取付ピッチ寸法

呼称	W
W074	954
W119	1409
W165	1863

①墨出しをして、取付位置を決めてください。(表2-1参照)

ポイント

●縦方向の位置出しは、水切り、もしくはサッシ下枠から35mm以上離してください。

②フラワーボックスを躯体にセットし、ブラケットおよび中間ブラケットの穴位置にマーキングしてください。

③各ネジ穴位置にφ3のドリルで下穴をあけてください。

④下穴にコーキングをしてください。

注意

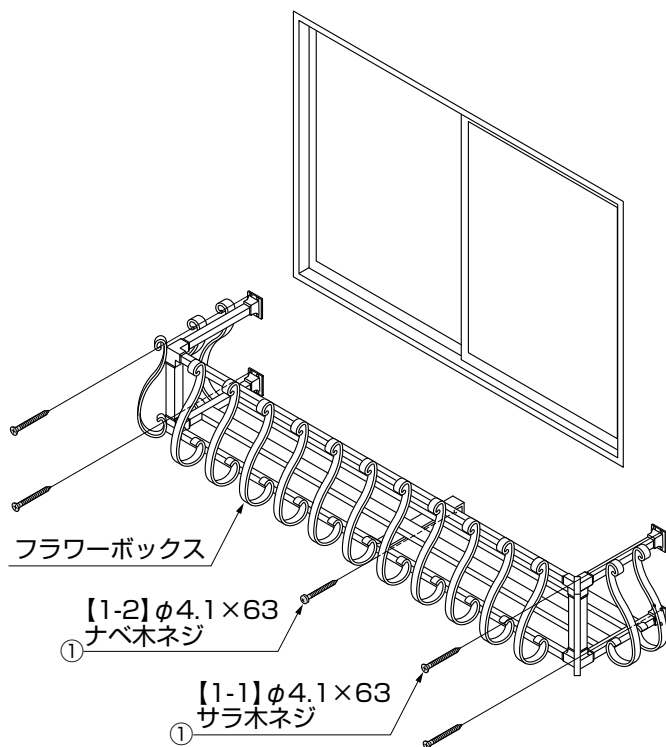
●必ずシーリング処理をしてください。

補足

●W074には中間ブラケットはありません。

3. フラワーボックスを取付ける

※図はW119を示します。



- ① 【1-1】 および 【1-2】 でフラワーボックスを取付けてください。

🔑 ポイント

- 柱へのねじ込み深さは30mm以上確保してください。

✎ 補足

- 【1-2】 は中間ブラケット部に付けてください。
- W074には【1-2】 はありません。

- ②取付け後に、各部のネジの締め具合を点検してください。

🔑 ポイント

- 点検する箇所は以下を参照してください。
 - ・ ブラケット、中間ブラケット
 - ・ 枠、コーナー部
 - ・ 柄 等

取説コード

Z454

JZZ625061
201301A_1047