

- このたびは、当社製品をお買いあげいただきましてまことにありがとうございます。
- この取付説明書に示した表示記号の内容は、製品を安全に正しく施工していただき、あなたや他の人々の危害や損害を未然に防止するためのものです。
表示記号の内容を良く理解したうえで、本書の内容(指示)にしたがってください。
- この取付説明書では、次のような記号を使用しています。

安全に関する記号 記号の意味


警告

- 取扱いを誤った場合に、使用者が死亡または重傷を負うおそれのある内容を示しています。


注意

- 取扱いを誤った場合に、使用者が中・軽傷を負うおそれのある内容、または物的損害のおそれがある内容を示しています。

一般情報に関する記号


ポイント

- 取付手順で、特に注意して作業をしていただきたいことを示しています。
- 守っていただかないと組付けができない内容、または製品全体に後々不具合が発生するおそれのある内容を示しています。



- 取付説明の内容全体(個々の説明枠)にかかる注意事項を示しています。
- 取付説明の内容に制限がある場合の条件を示しています。


補足

- 説明の内容で知っておくと便利なことを示しています。

<施工の前に>


注意

- 正しく施工、組付けをするために、施工前に必ず取付説明書をお読みください。
- 製品の施工については、必ず取付説明書にしたがってください。
- この製品はマンション専用です。
- アルコーブ用壁付け金具は壁のコンクリートの厚さが70mm以上あることを前もって確認してください。70mm以下だとプラグボルト用下孔が壁を貫通して、取付強度低下の原因になります。
- 施工終了後、取扱説明書は施主様にお渡しください。

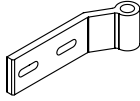
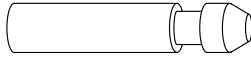
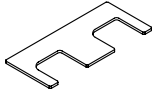
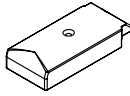

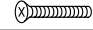




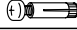
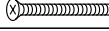
<施工上のご注意>


注意

- 施工終了後は扉の開閉チェックを行ない、不具合がないか確認してください。
- 門扉の取付け後は、この取付説明書で壁付け金具の調整を行なってください。

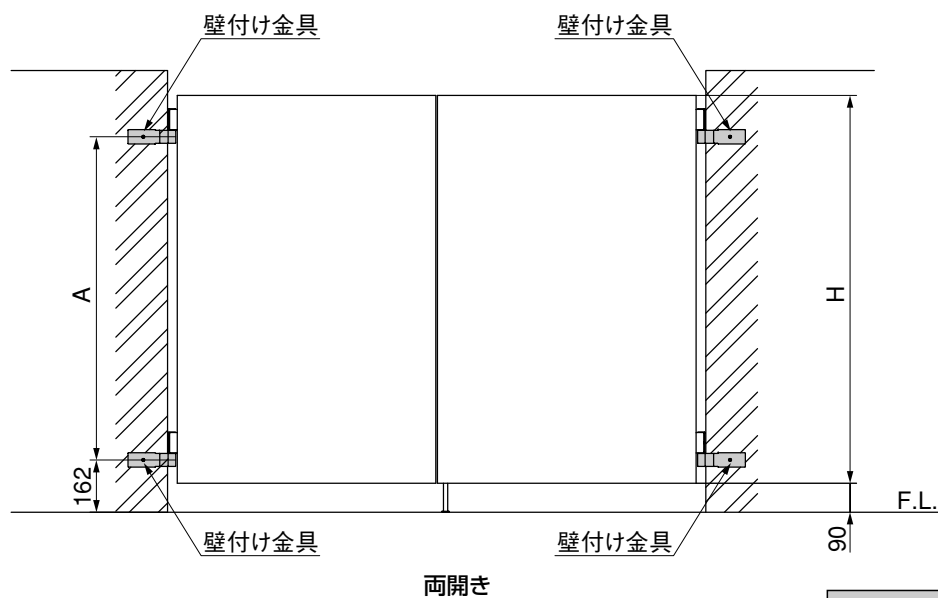
■ 梱包明細表

1 壁付け金具

名 称	略 図	員 数
壁付け金具		2
シャフト		2
調整スペーサー		8
カバー		2
シャフトワッシャーt=3.0		2
1-① M4×20サラ小ネジ		2
1-② M5×20座金組込ナベ小ネジ (SW) ネジロック付		2
1-③ M8オールプラグボルト		4
1-④ M8平座金		4
1-⑤ M8バネ座金		4
1-⑥ M5AYプラグボルト		2
1-⑦ M5×40サラ小ネジ		2
取付説明書	—	1

1. 基本寸法図

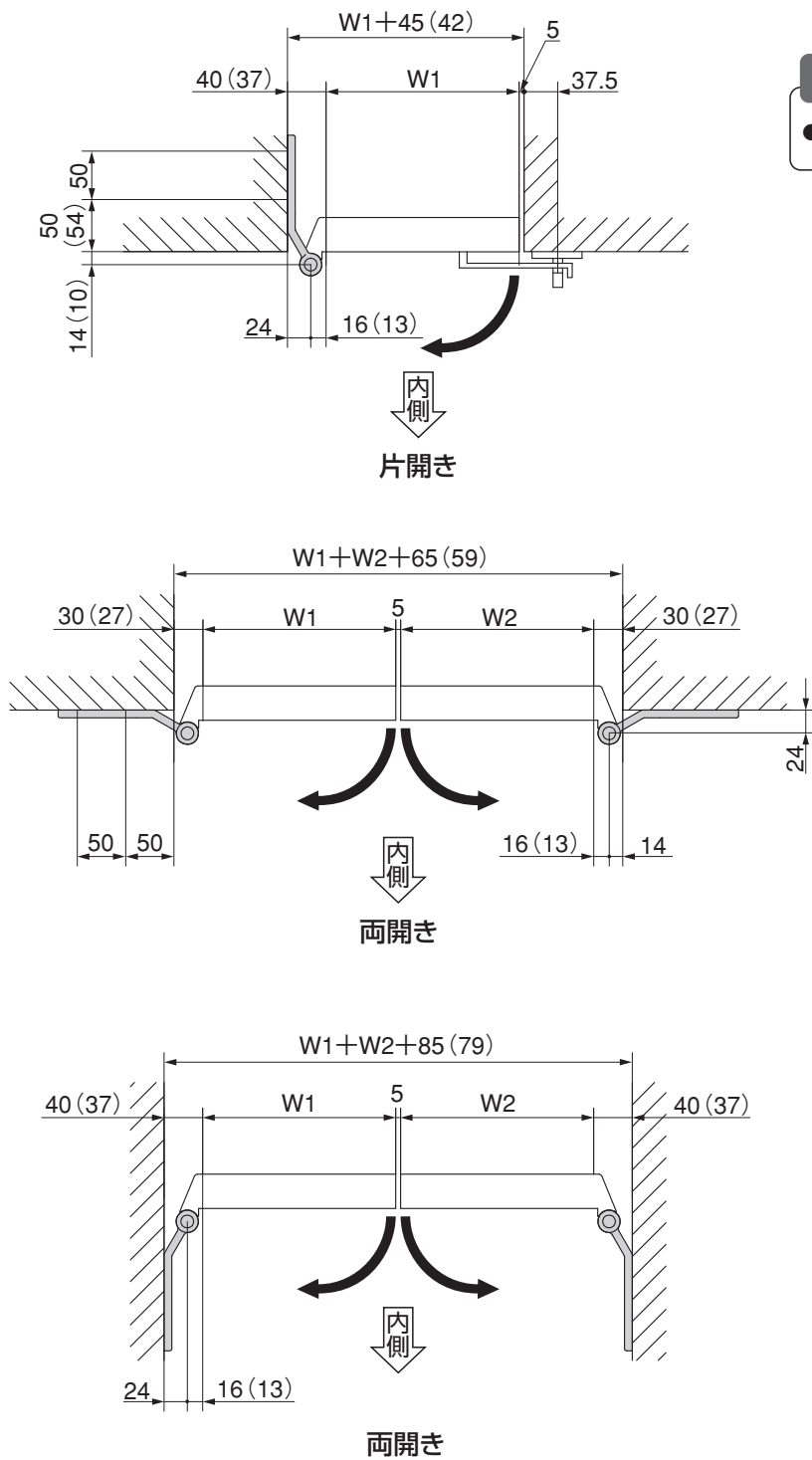
1-1 正面図



呼称	A
H10	800
H12	1000

1-2 壁付け金具取付け位置図

(1) アルミ型材門扉



補足

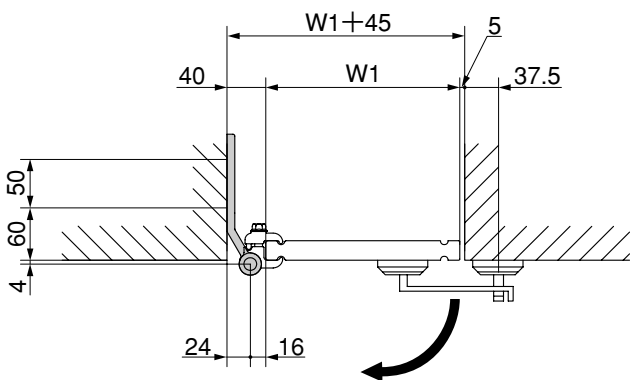
- W1、W2：門扉幅寸法

補足

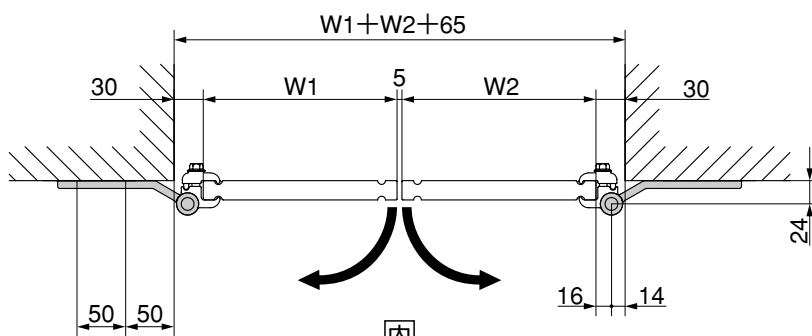
- () 内寸法は、ハイ千峰の場合を示します。

1. つづき

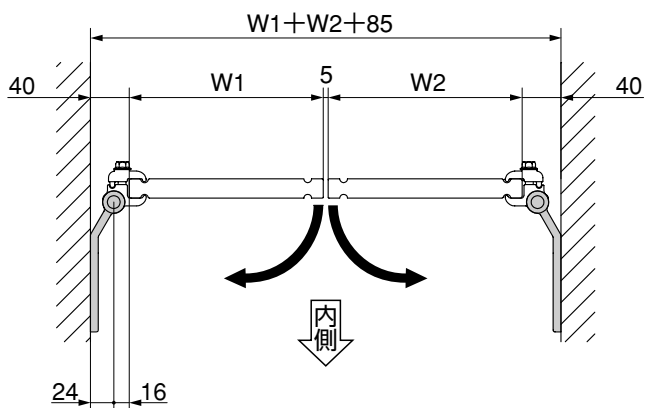
(2) アルミ鋳物門扉



内側
片開き



内側
両開き

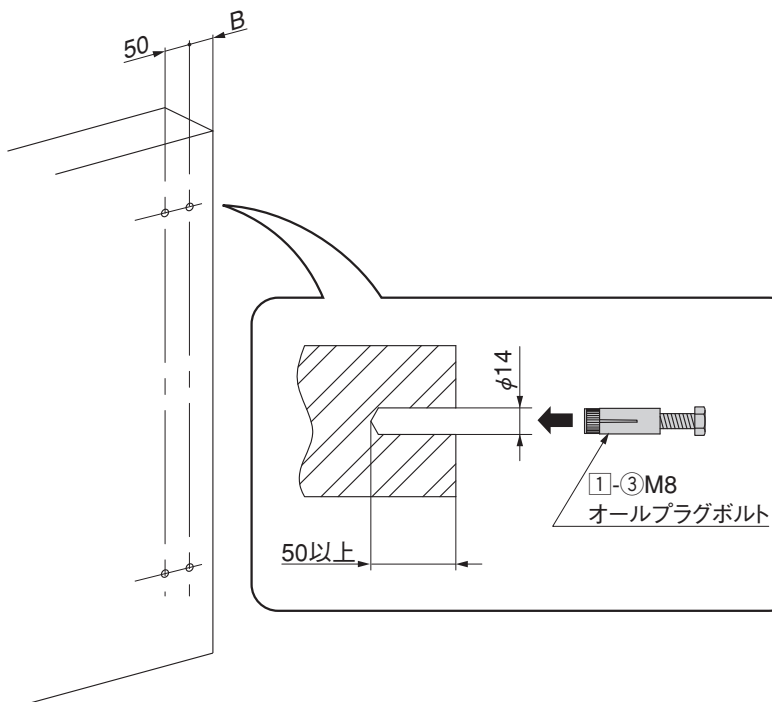


内側
両開き

補足

- W1、W2：門扉幅寸法

2. オールプラグボルトの取付け



- 「1.基本寸法図」を参考にオールプラグボルトの孔あけ位置を墨出ししてください。

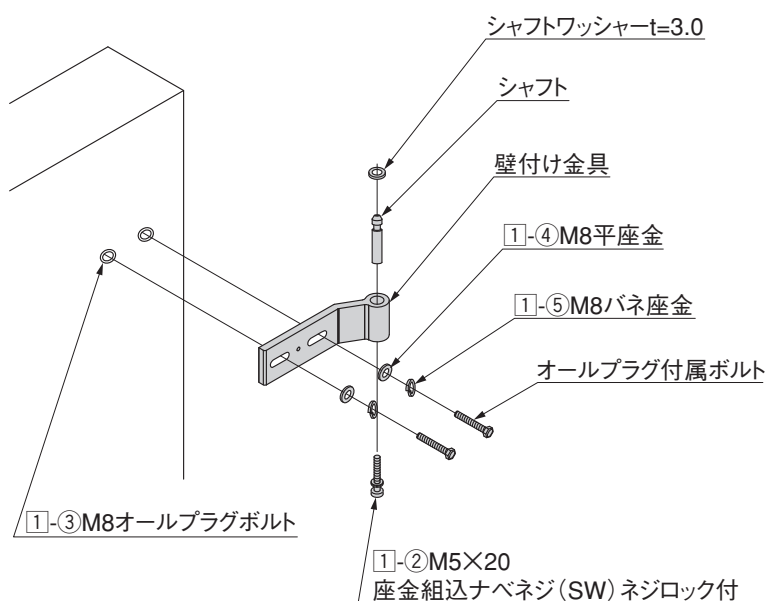
補足

- B寸法は「1-2壁付け金具取付け位置図」を参照してください。
- φ14深さ50mm以上の孔をあけてください。
 - 孔内の切粉を除去してください。
 - ①-③を孔に差込んでください。
 - オールプラグ付属ボルトを締め込み①-③をコンクリートにくい込ませてください。
 - オールプラグ付属ボルトを一旦、取外してください。

補足

- 外したオールプラグ付属ボルトはなくさないようにしてください。

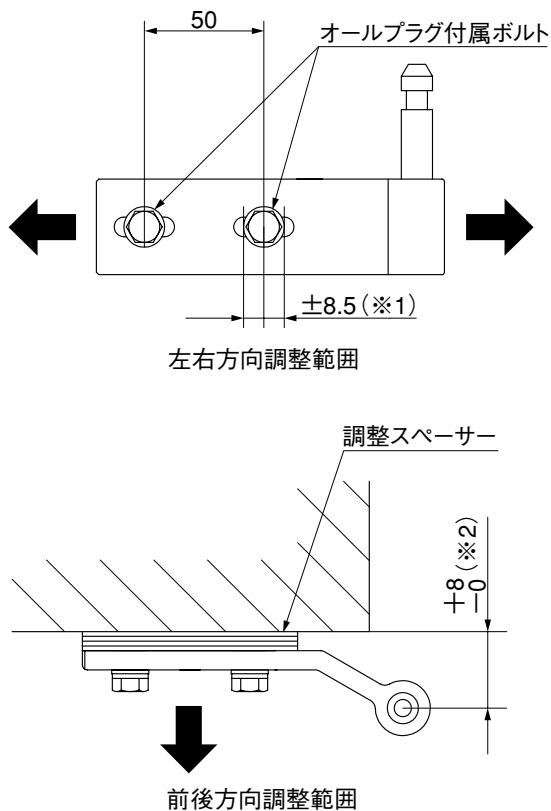
3. 壁付け金具の取付け



- 壁付け金具にシャフトを①-②で取付けてください。
- オールプラグ付属ボルトと①-④、①-⑤で壁付け金具を仮締めしてください。
- シャフトワッシャーt=3.0をシャフトに差込んでください。

4. 壁付け金具の調整

※門扉を吊った後の調整です。



- ❶ 門扉を吊った後、基本寸法図を参考に壁付け金具の調整をしてください。
- ❷ 左右方向は、オールプラグ付属ボルトをゆるめて壁付け金具をスライドして調整してください。(※1)
- ❸ 前後方向は調整スペーサーを使って調整してください。(※2)

ポイント

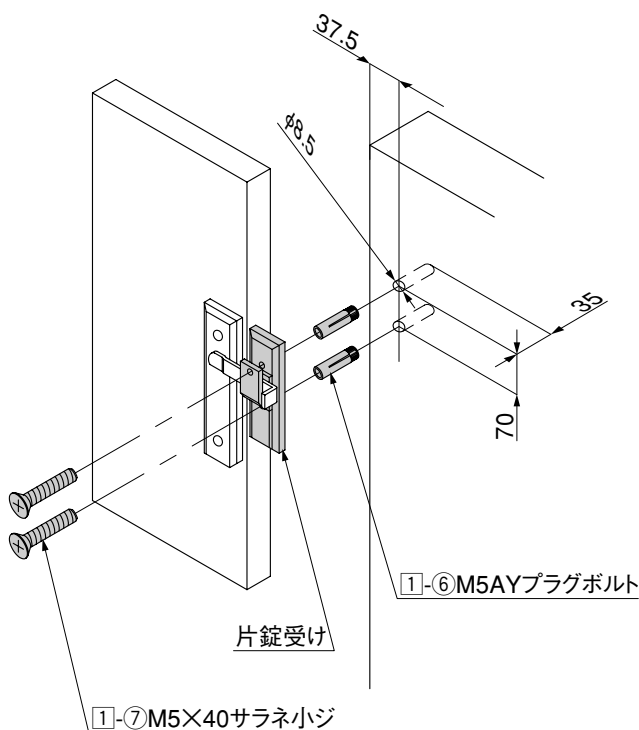
- 1つの壁付け金具に調整スペーサーは4枚まで使用できます。

補足

- 調整スペーサーは厚さ2mmのものが8枚入っています。
- ❹ オールプラグ付属ボルトをしめて壁付け金具を固定してください。

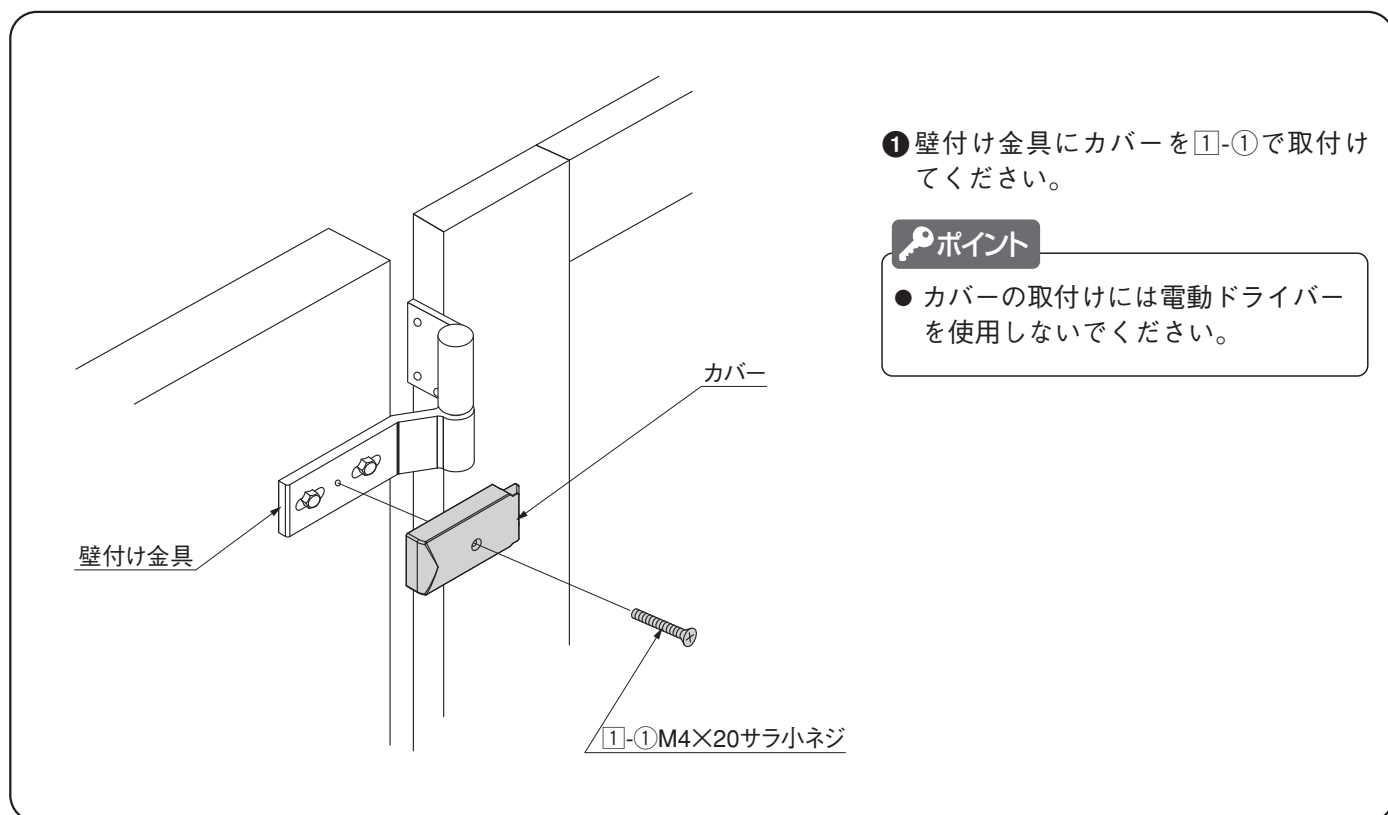
5. 片錠受けの取付け

※門扉を吊った後の作業です。
※片開き仕様の場合の作業です。



- ❶ 片錠のアームまたはラッチが合うように片錠受けの位置を決めて①-⑥の孔あけ位置を墨出ししてください。
- ❷ φ8.5深さ35mmの孔をあけてください。
- ❸ 孔内の切粉を除去してください。
- ❹ ①-⑥を孔に差込んでください。
- ❺ M5AY付属ボルトを締込み①-⑥をコンクリートにくい込ませてください。
- ❻ M5AY付属ボルトを外してください。
- ❼ 片錠受けを①-⑦で取付けてください。

6. カバーの取付け



メモ

.....

.....

.....

.....

.....

.....

.....

.....

.....

.....

.....

取説コード

A392

KAW600596E
200309A_1006
201302C_1042