

注意

- 商品に荷重をかける施工は行なわないでください。
- ブロック積みと平行して商品を施工しないでください。

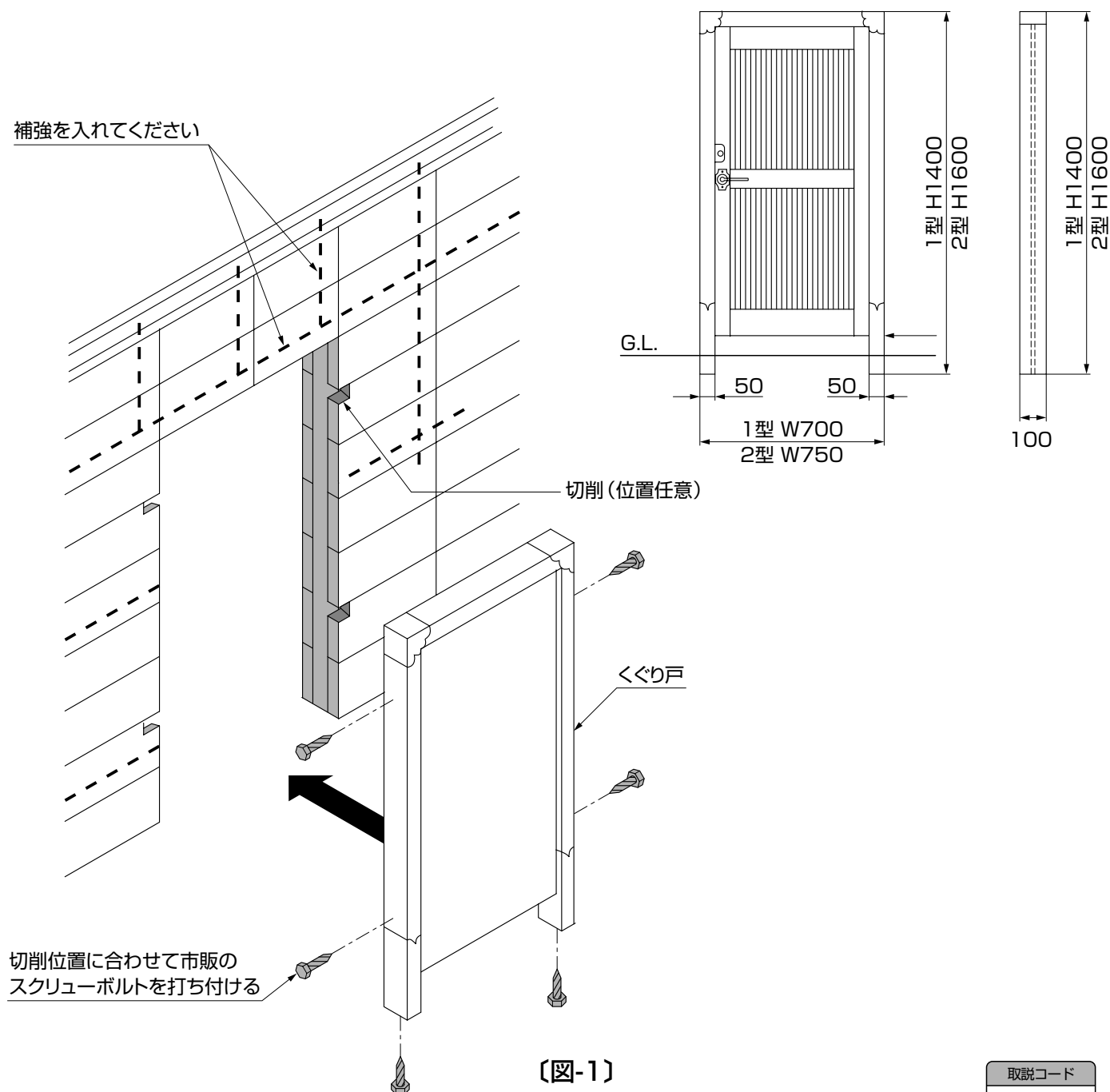
①ブロック積み

対象商品のサイズに合わせ（上下、左右のクリアランスを取り）商品が入るスペースを設けてください。
 ブロック積みの際は開口上部荷重が商品にかからないよう必ず鉄筋などの補強を入れ〔図-1参照〕施工してください。

②商品の取付け

ブロック（壁）が完全に固まった事を確認し、商品をはめ込みモルタル等で固定してください。

※商品の設置後、アクが出る場合があります。



取説コード

C373
 XXX016553
 200712A_1042
 201302C_1042