





- このたびは当社製品をお買いあげいただきましてまことにありがとうございます。
- 施工は必ず専門の工事業者の方が行なってください。
- この取付説明書に示した表示記号の内容は、製品を安全に正しく施工していただき、施主様等の危害や損害を未然に防止するためのものです。
表示記号の内容を良く理解したうえで、本書の内容（指示）にしたがってください。
- この取付説明書では、次のような記号を使用しています。

安全に関する記号 記号の意味

-  **警告** ●取扱いを誤った場合に、使用者が死亡または重傷を負うおそれのある内容を示しています。
-  **注意** ●取扱いを誤った場合に、使用者が中・軽傷を負うおそれのある内容、または物的損害のおそれがある内容を示しています。

一般情報に関する記号

-  **ポイント**
 - 取付手順で、特に注意して作業をしていただきたいことを示しています。
 - 守っていただかないと組付けができない内容、または製品全体に後々不具合が発生するおそれのある内容を示しています。
- ※
 - 取付説明の内容全体（個々の説明枠）にかかる注意事項を示しています。
 - 取付説明の内容に制限がある場合の条件を示しています。
-  **補足** ●説明の内容で知っておくと便利なことを示しています。

<施工の前に>

注意

- 製品の施工には、危険を伴う場合がありますので、必ず専門の工事業者による施工をお願いします。
- 正しく施工、組付けをするために、施工前に必ず取付説明書をお読みください。
- 製品の施工については、必ず取付説明書にしたがってください。

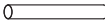



<施工上のご注意>

注意




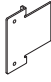


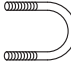



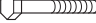

- 施工工事にあたっては、安全に施工を行なってください。
 - ・作業服および保護具（保護帽、安全帯、眼、手、足の保護具）を正しく使用してください。
 - ・作業場所の整理整頓を行なうとともに、安全確保を行なってください。
特に高所作業での安全確保、倒壊防止、照明による照度の確保など。
 - ・器具、工具、保護具などの機能を確認し、使用してください。
 - ・作業は、相互の作業と各作業工程を考慮して進めてください。免許、技能講習、特別教育が必要な作業は、有資格者が行なってください。
 - ・作業者が相互に安全確認を行なってください。健康状態を十分に確認し、健康管理を実施してください。
 - ・万が一、事故が発生した際には、直ちに手当を行ない、救助を第一に心がけてください。
- 各部の取付けが不完全な場合、ケガや器物破損の原因になりますので固定は確実に行ってください。

■梱包明細表


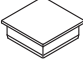
【1】 輪止めパイプ

名 称	略 図	員 数			
		22型用	29型用	50型用	57型用
22型用 (L=1874)		1	—	—	—
29型用 (L=2580)		—	1	—	—
50型用 (L=4926)		—	—	1	—
57型用 (L=5632)		—	—	—	1

【2】 輪止め部品セット

名 称	略 図	員 数		
		22・29 型用	50型用	57型用
小口キャップ		7	11	13
輪止めパイプキャップ		2	2	2
輪止めブラケットA (本体柱用)		2	2	2
輪止めブラケットB (補助柱・束柱用)		1	3	4
輪止めブラケットプレート		3	5	6
接着剤		1	1	1
φ50用Uボルト		3	5	6
【2-1】 M6バネ座金		18	30	36
【2-2】 M6平座金		18	30	36
【2-3】 M6六角ナット		12	20	24
【2-4】 M6×65六角ボルト		2	6	8
【2-5】 M6×105六角ボルト		4	4	4
取付説明書	—	1	1	1

【3】 束柱セット

名 称	略 図	員 数
束柱		1
束柱キャップ		1

【3】 束柱セット (つづき)

名 称	略 図	員 数
アンカー棒		1
【3-1】 φ4×16ナベドリルネジ		2

1. 基本寸法図

※補助柱付きのサイドパネルを取付ける場合は、束柱の替わりにサイドパネル補助柱を使用します。
 ※プラス仕様の場合は、+9mmの寸法になります。(※1)

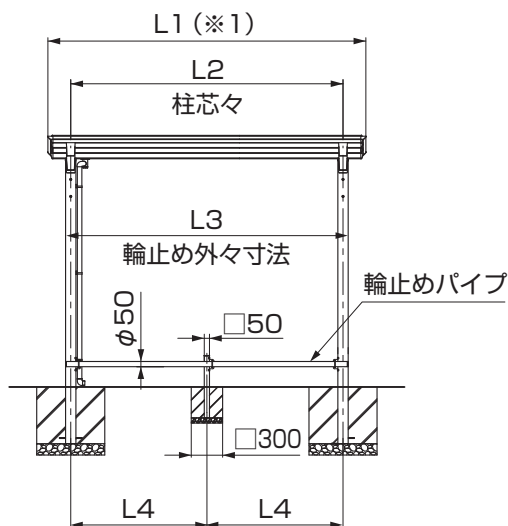
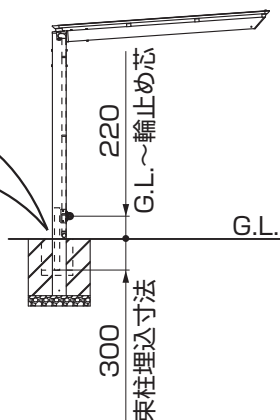
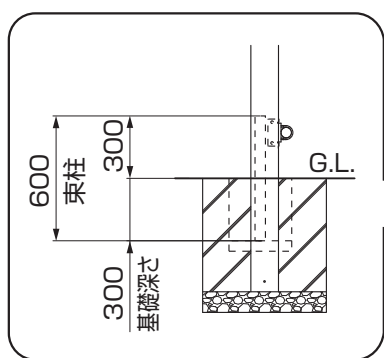


図1-1 ミニL22・29

表1-1

サイズ	L1	L2	L3	L4
L22	2196.8	1794	1890	897
L29	2902.8	2500	2596	1250

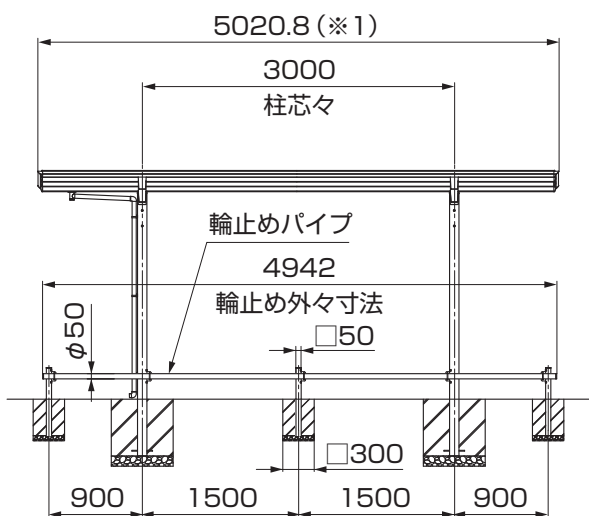


図1-2 ミニL50型

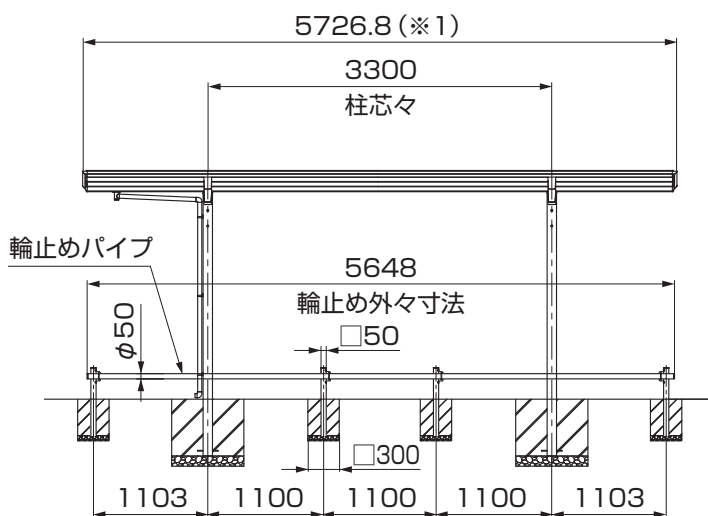


図1-3 ミニL57型

2. 基礎の施工

2-1 柱の位置関係

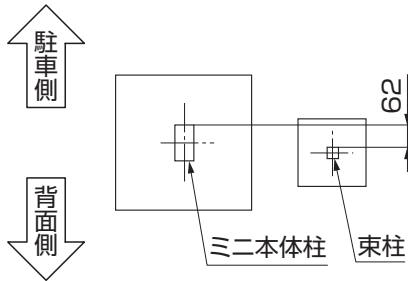


図2-1 束柱仕様の場合

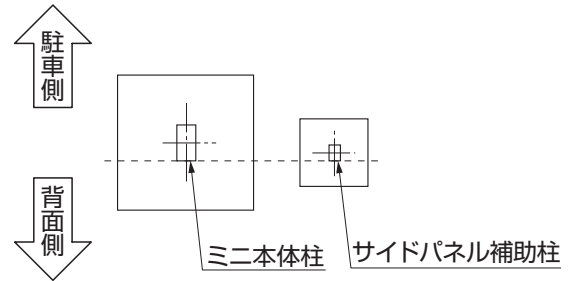


図2-2 サイドパネル補助柱仕様の場合

2-2 柱埋込み位置

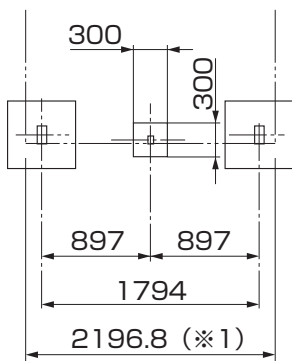


図2-3 L22

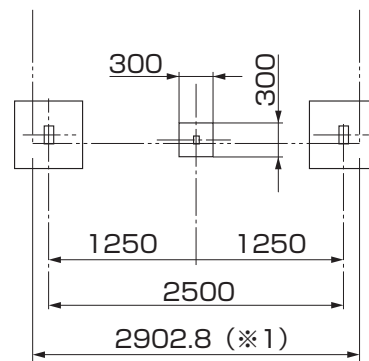


図2-4 L29

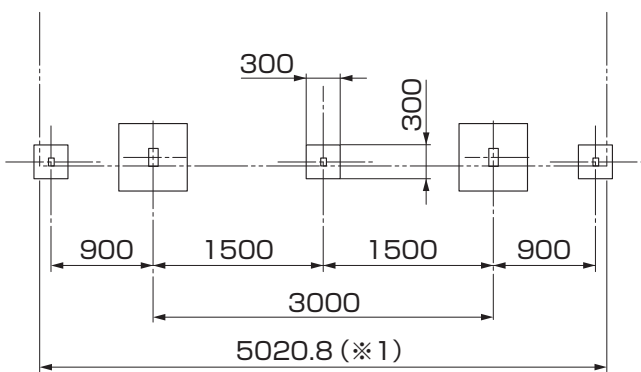


図2-5 L50

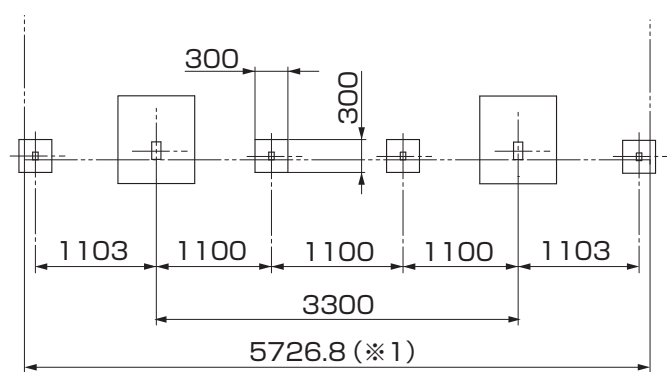


図2-6 L57

①束柱またはサイドパネル補助柱の埋込み位置を出して、基礎穴を掘ってください。

補足

- ミニ本体の柱基礎については本体取付説明書を参照してください。
- 束柱およびサイドパネル補助柱の移動は±100mm以内です。
- プラス仕様の場合は、+9mmの寸法になります。(*1)

3. 取付下穴寸法

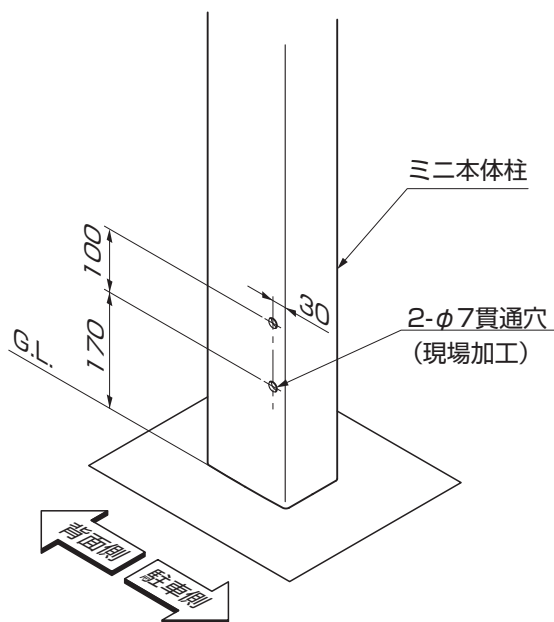


図3-1 ミニ本体柱

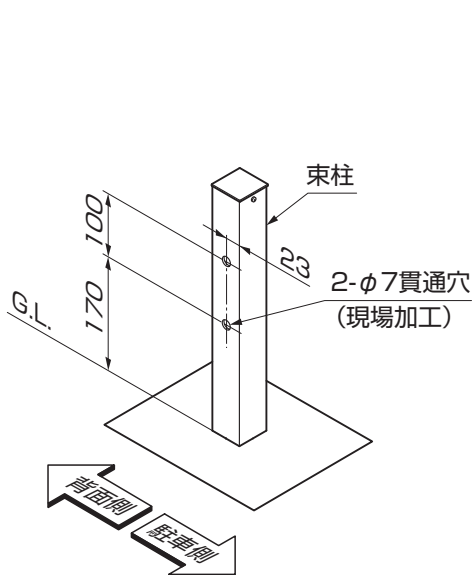


図3-2 束柱仕様の場合

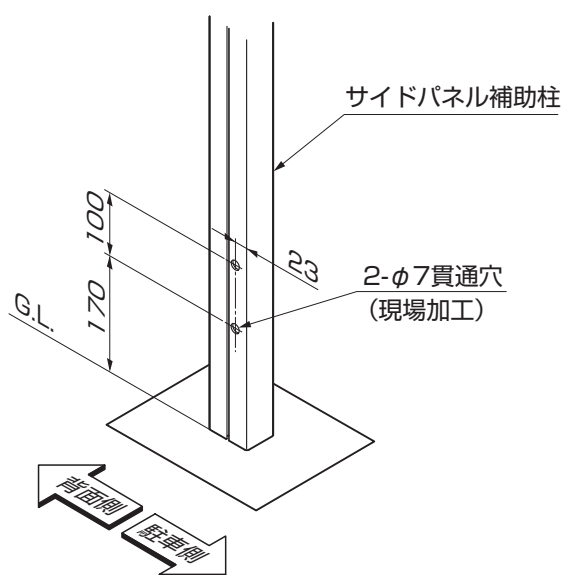


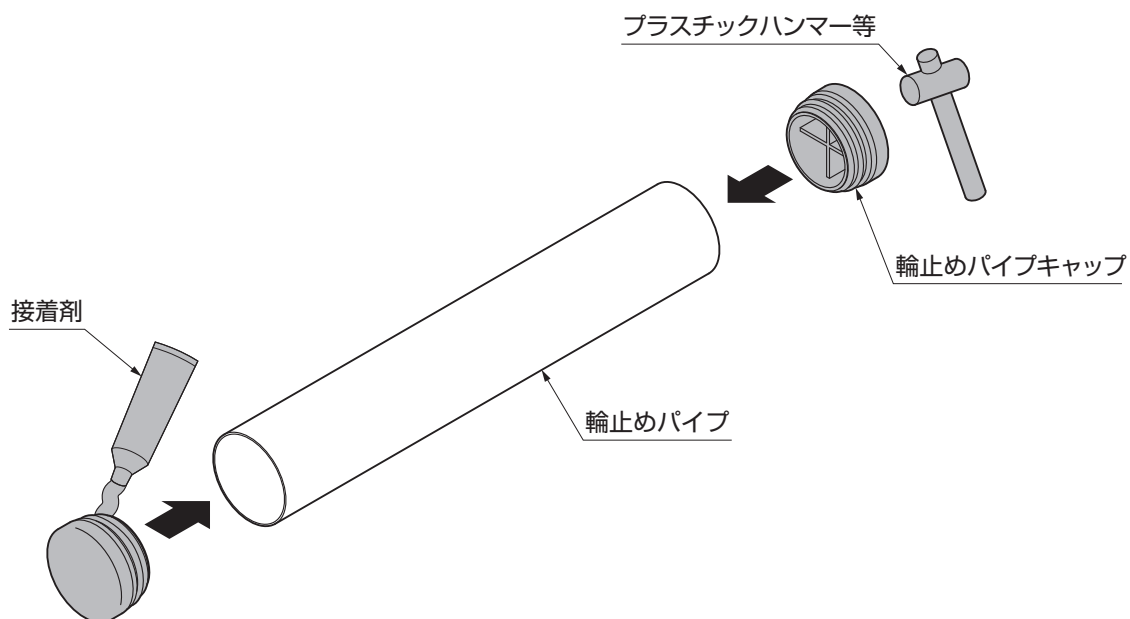
図3-3 サイドパネル補助柱仕様の場合

①カーポート本体柱および束柱、またはサイドパネル補助柱へ下穴をあけてください。

ポイント

●G.L.からの寸法は基本寸法です。サイドパネル等を取付けている場合は、サイドパネルに当たらないように現場で取付位置の調整をしてください。

4. 輪止めパイプキャップの取付け



① 輪止めパイプに輪止めパイプキャップを接着剤で取付けてください。

ポイント

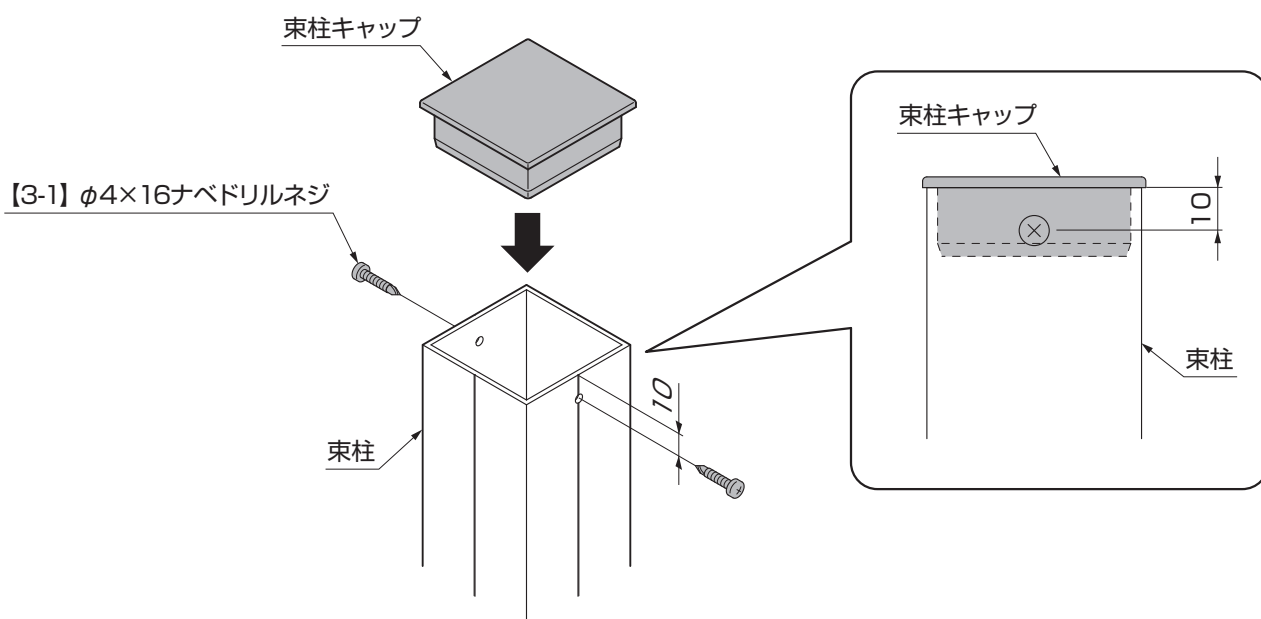
- キャップの破損を防ぐために、プラスチックハンマー等を使用してください。
- キャップの脱落・紛失防止のため、必ず接着剤を使用してください。

補足

- 市販の接着剤を使用する場合は、塩ビ用接着剤または瞬間接着剤もしくはエポキシ系接着剤を使用してください。

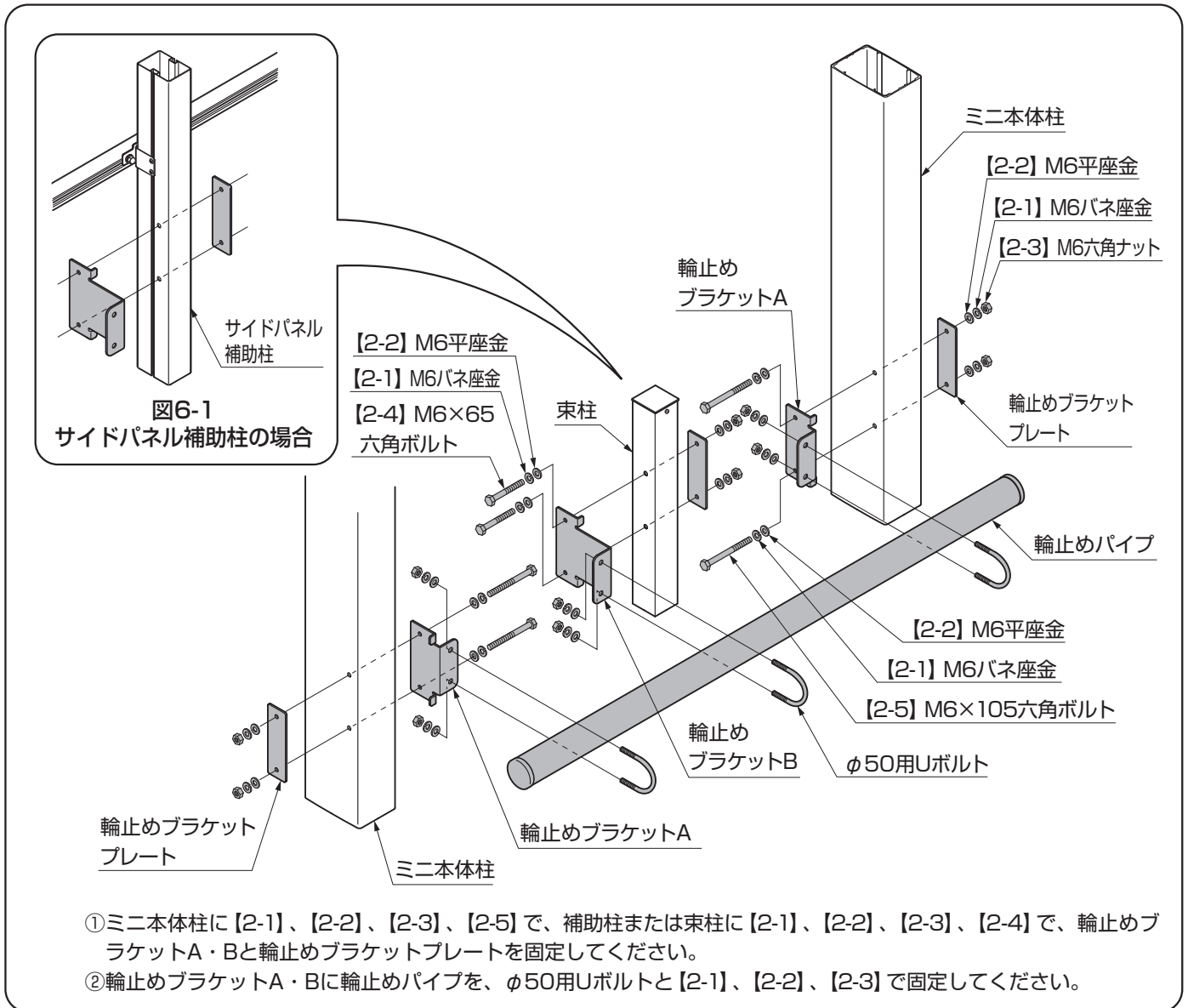
5. 束柱キャップの取付け

※ 束柱仕様の場合を示します。

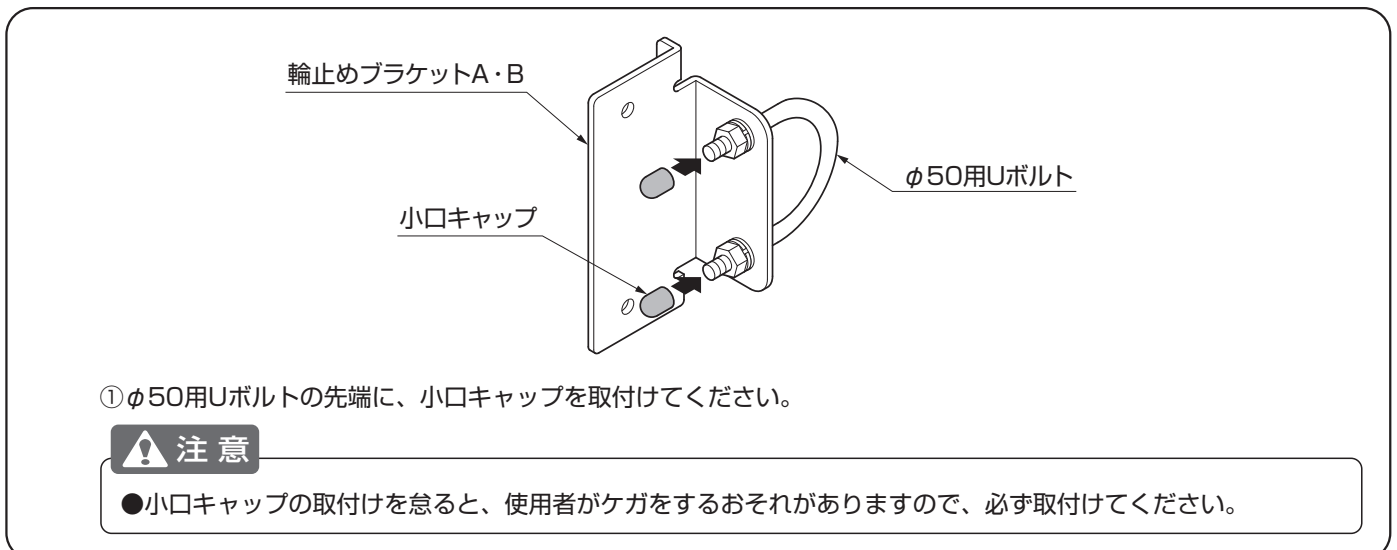


① 束柱に束柱キャップを、【3-1】で取付けてください。

6. 輪止めの取付け



7. 小口キャップの取付け



8. 連棟部の組立て

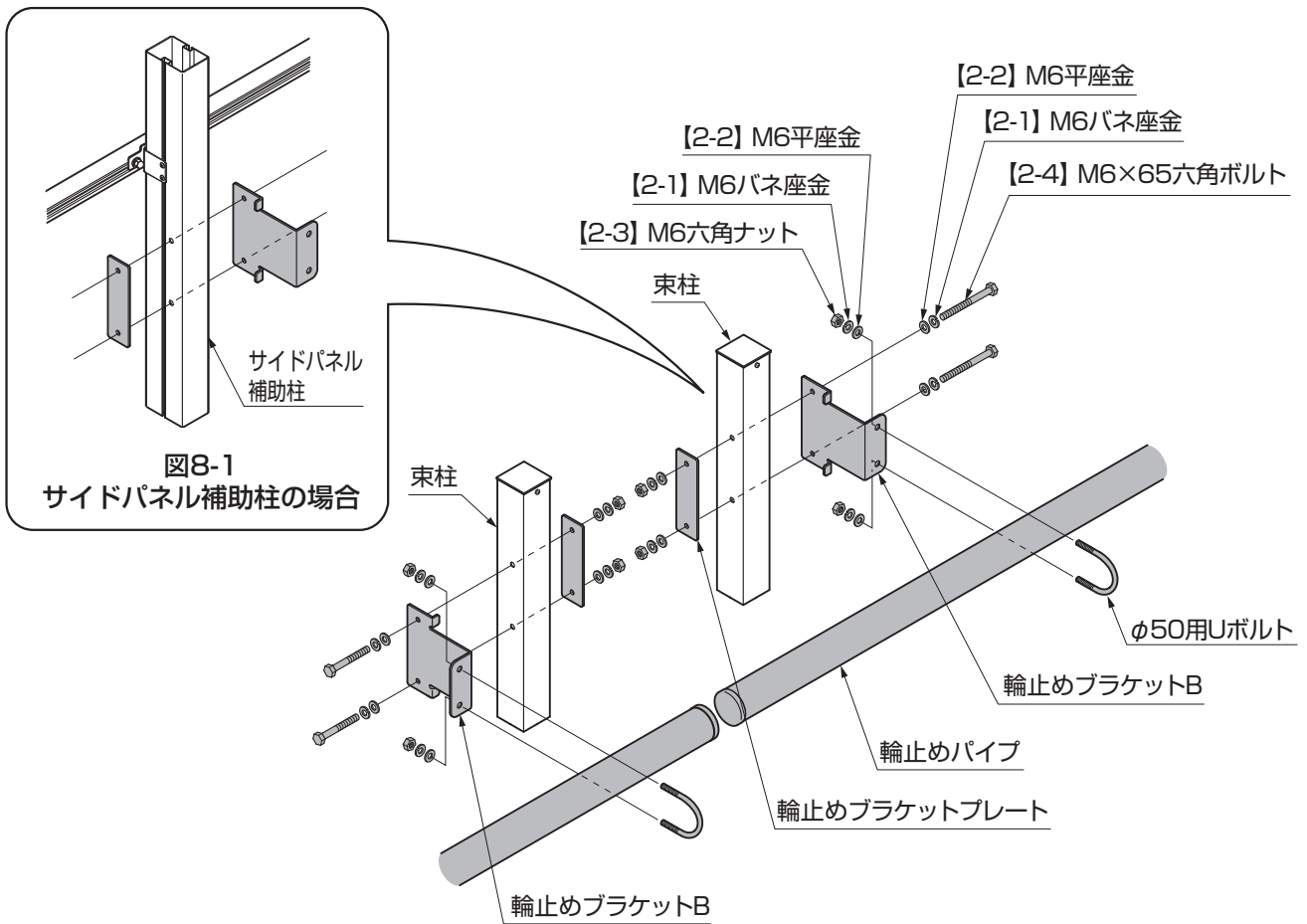


図8-1
サイドパネル補助柱の場合

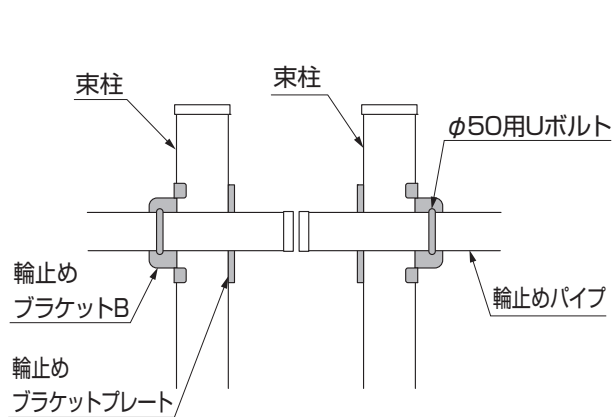


図8-2 束柱仕様の場合

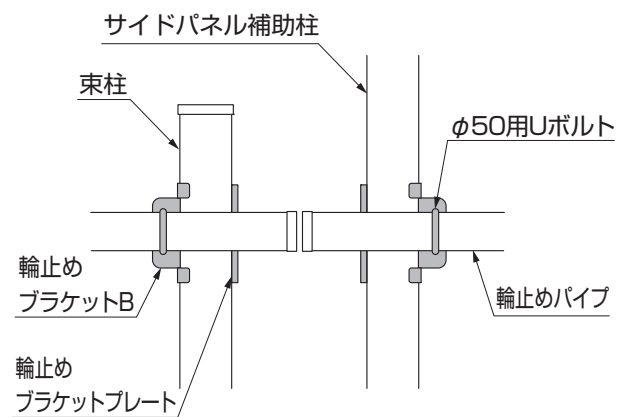


図8-3 サイドパネル補助柱仕様の場合

①束柱またはサイドパネル補助柱に、輪止めブラケットBおよび輪止めパイプを固定してください。

ポイント

- サイドパネル補助柱で固定するのは、連棟部に、サイドパネル補助柱を使用する場合です。
- ミニL22・29型は、単体のみの設定です。

取説コード

D527

JZZ621498B
201104A_1039
201302C_1039