



■施工される方へのお願い

●本説明書で使われているマークには、以下のような意味があります。

▲注意 …取付けを誤った場合に、使用者などが中程度の傷害・軽傷を負う危険又は物的損害の発生が想定されます。冒頭にまとめて記載していますので、必ずお読みください。

▲注意

- 感電・漏電のおそれがありますので、下記事項をお守りください。
- 電源を既設のコンセント以外からとる場合、電気配線工事は必ず電気工事事業者が行ってください。
- 電源線の接続は、電気が通っていないことを確認してから行ってください。

■施工上のお願い

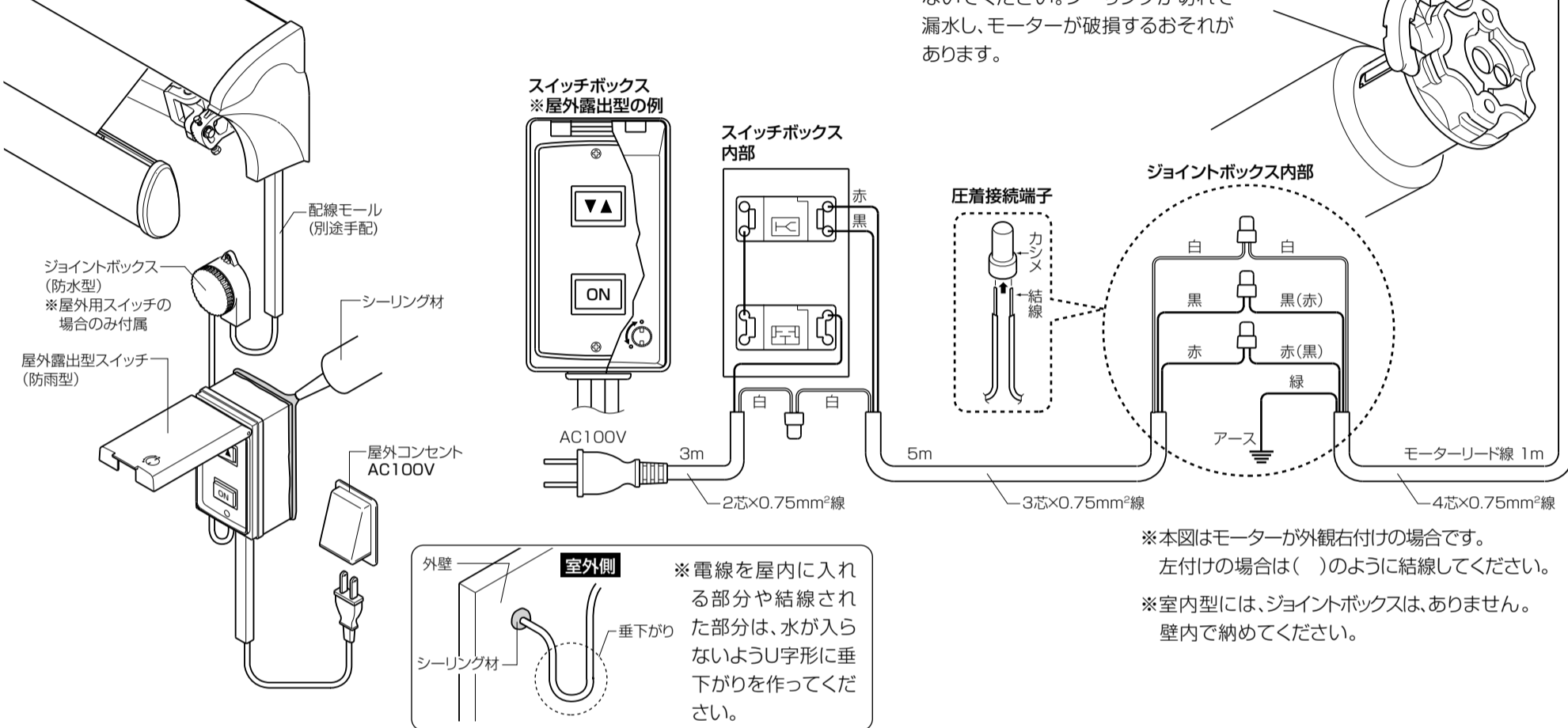
- この商品はAC100V専用です。他の電圧は使用しないでください。
- 1個の壁スイッチで複数のモーターを動作させることはできません。
- 浴室など湿気の多い場所には取付けしないでください。
- 直射日光の当たる場所や暖房器など熱源に近いところには取付けしないでください。
- 腐食性ガスや可燃ガスの発生する場所および薬品を常時使用する場所には取付けしないでください。
- スイッチ類は雨水のかからないところに設置してください。
- モーターのアース線(緑色)は、現場の状況に応じた方法で設置してください。
- モーターおよびジョイントボックスは、直接雨水のかからない場所に設置してください。

■梱包内容

- スイッチボックス(プラグ付き電源コード3m・モーター配線コード5m)
- 圧着接続端子3個
- ジョイントボックス(屋外露出型スイッチボックスの場合のみ)
- スイッチボックス取付けねじ(ナベタッピンねじ 1種 φ4×18)2本

■配線図(屋外露出型スイッチの例)

※室内型は、スイッチが室内設置になります。



■作動確認

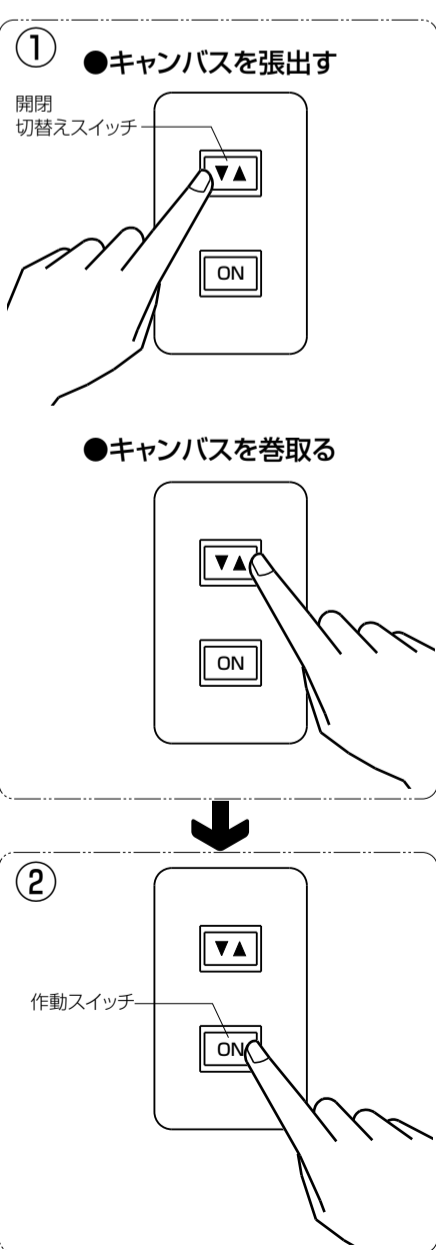
●以下の手順で製品が正常に開閉することを確認してください。

- ①開閉切替スイッチの▲又は▼を押します。
 - ▼…キャンバスを張出す
 - ▲…キャンバスを巻取る
- ②作動スイッチを押します。

押している間だけモーターが作動し開閉します。手を離すと止まります。施工時は5秒動かして2秒止める間隔で操作してください。

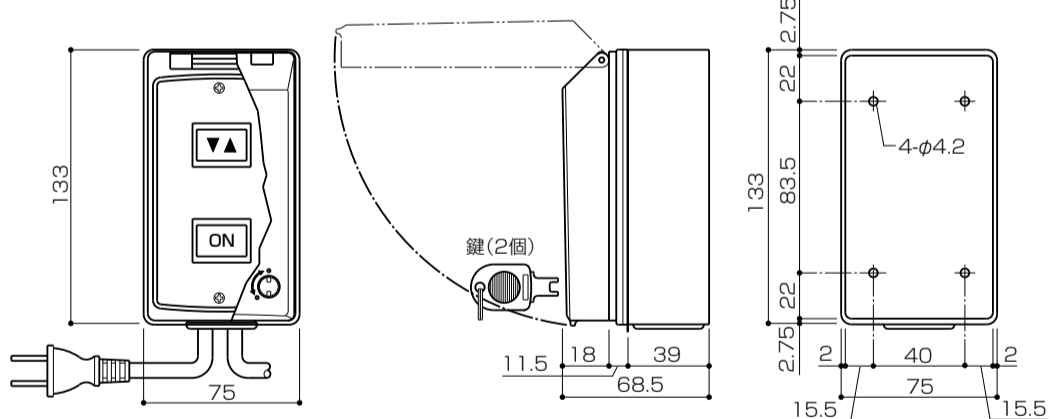
※連続開閉を繰り返すと、モーターの過熱を防ぐため安全装置が作動し、モーターが自動停止します。これは故障ではありません。モーターの熱が冷めるまで20~30分程待たば、再び開閉できます。

※作動スイッチを押し続けて最後まで開閉してもモーターが止まらない場合は、モーターのリミット調整をしてください。(製品本体の取付け説明書参照)

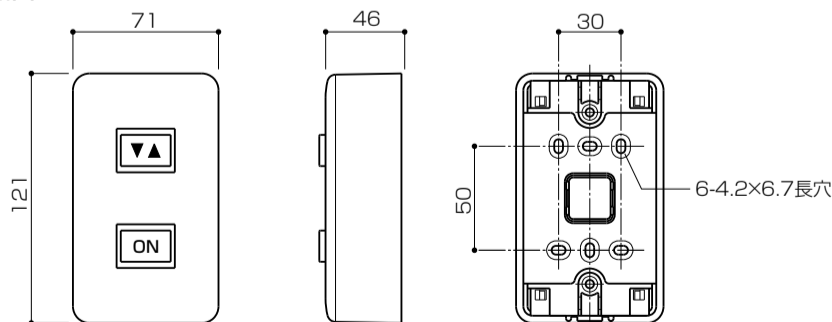


■外形寸法

●屋外露出型スイッチボックス(防雨型)



●室内露出型スイッチボックス



●室内埋込み型スイッチボックス

