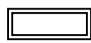


シグマカーポート 後枠カバー

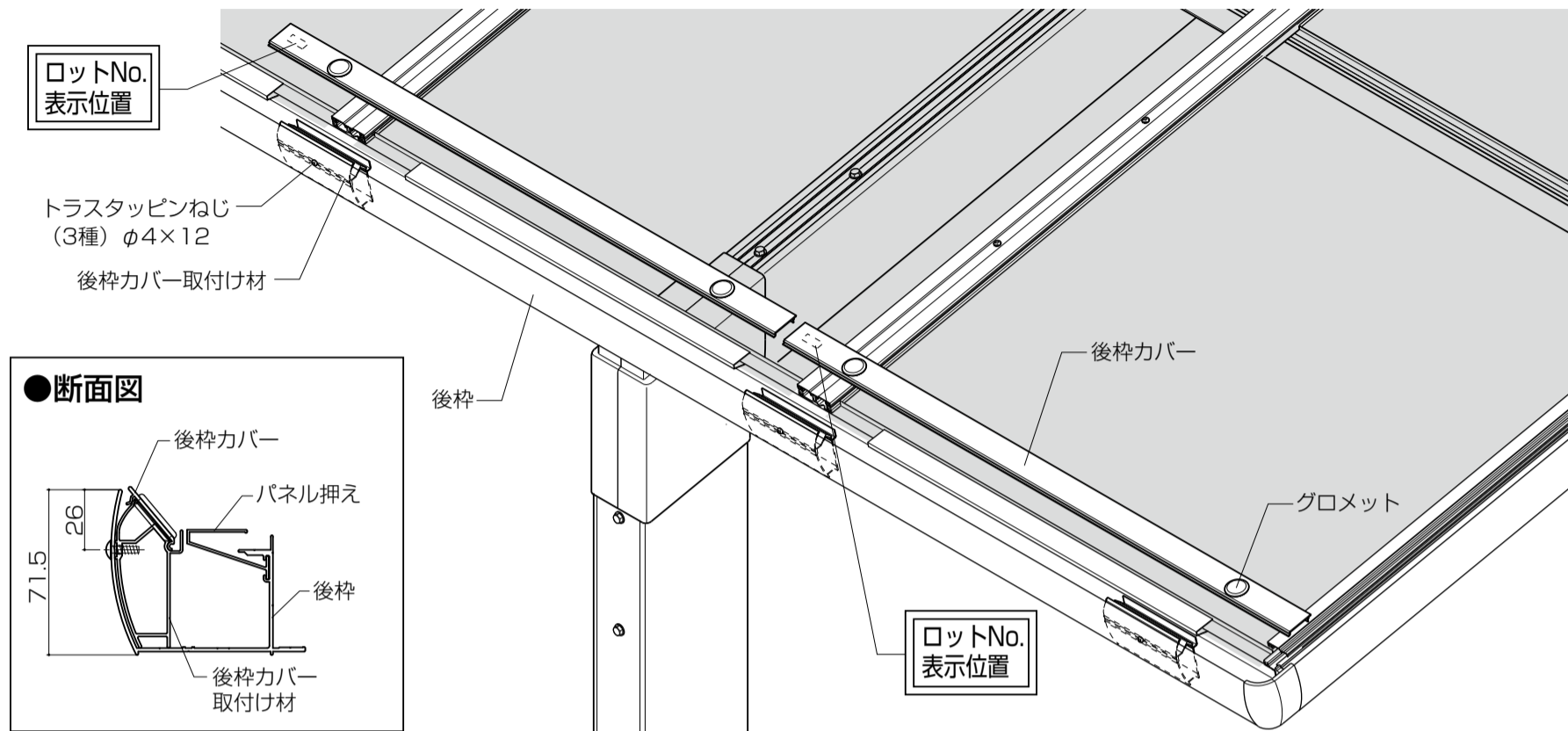
取付け説明書

●この説明書は、必ず取付けされる方にお渡しください。※内は、ロットNo.表示位置を示します。

取付けされる方へのお願い

●後枠カバー以外の組立て・取付けについては、各カーポート本体に同梱の説明書をご覧ください。

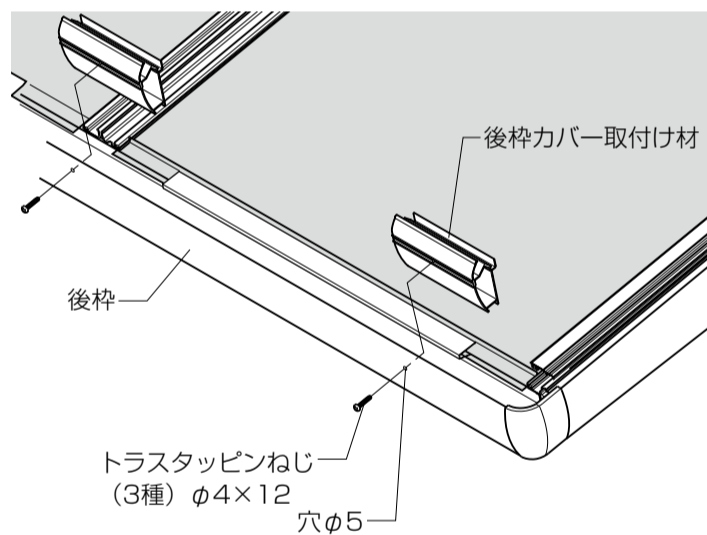
構造説明図



取付け順序

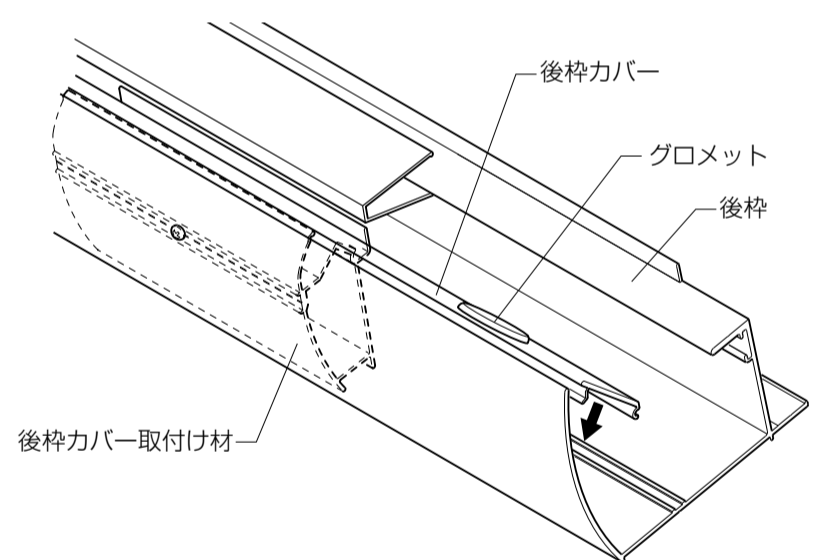
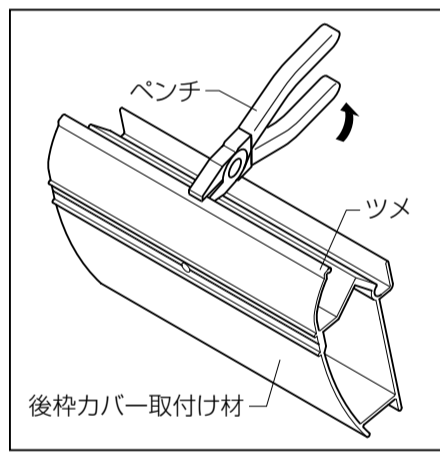
1 後枠カバー取付け材の取付け

- ①後枠の図の位置にφ5の穴加工をしてください。
- ②後枠カバー取付け材をねじ止めしてください。

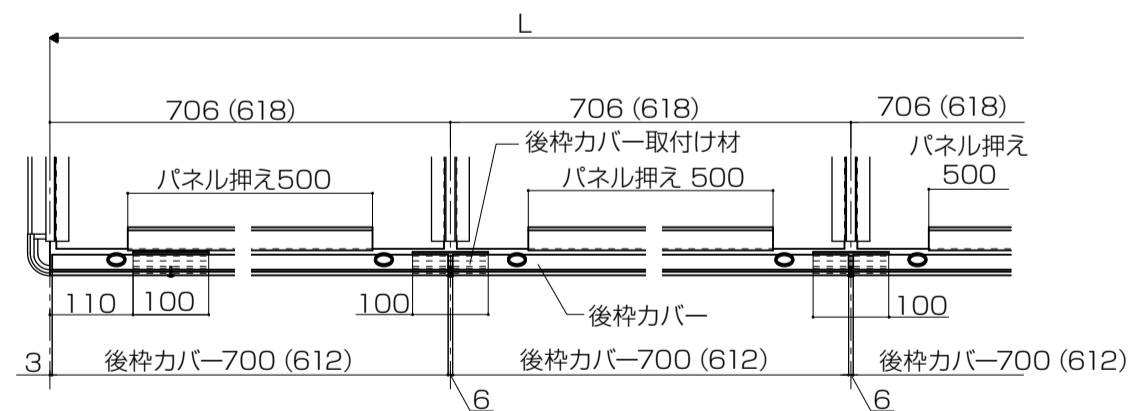


2 後枠カバーの取付け

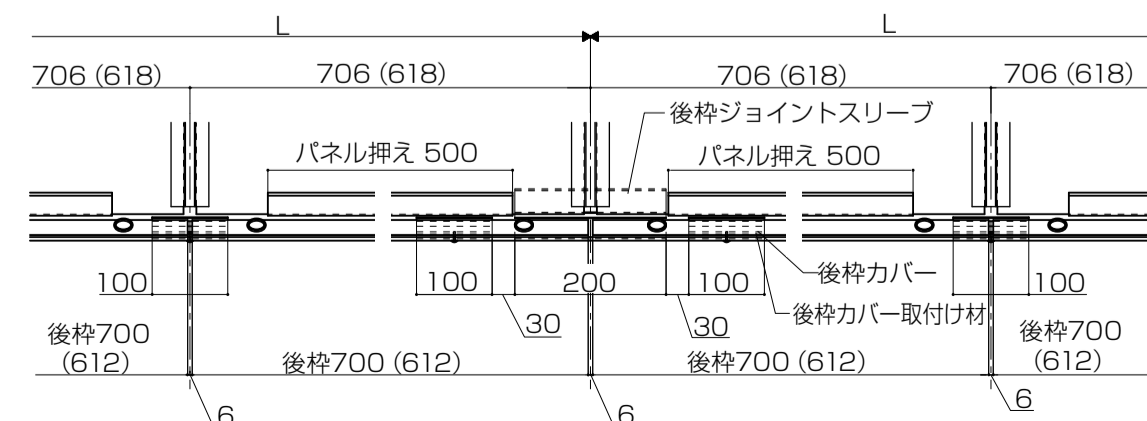
- 後枠カバーをたたき込んで取付けてください。
- ※取付け後、ガタツキの有無を確認してください。
- 後枠カバーを引張って外れやすい場合は、ペンチなどで後枠カバー取付け材のツメを広げて取付けてください。



●標準用平面図 (後枠カバー取付け材取付け位置)



●連棟用平面図 (後枠カバー取付け材取付け位置)



梱包明細書

●後枠カバーセット〈パネル706用〉

名 称	員 数		
	50用	57用	14用
後枠カバー	7	8	2

●後枠カバーセット〈パネル618用〉

名 称	員 数		
	50用	56用	12用
後枠カバー	8	9	2

●後枠カバー部品セット〈パネル706用〉

名 称	員 数		
	50用	57用(50用)	14用(12用)
後枠カバー取付け材	8	9	2
トラストピンねじ (3種) φ4×12	8	9	2
取付け説明書 (後枠カバー)	1	1	—

※ () はパネル618用を示します。