

# アール曲げ格子

## 取付け説明書

●この説明書は、必ず取付けされる方にお渡しください。

### 取付けされる方へのお願い

- 同梱されている取扱い説明書は、必ず施主様へお渡しください。
- 本説明書で使われているマークには、以下のような意味があります。
- 基礎についてはコートライン独立タイプの取付け説明書を参照してください。

**▲注意** …取付けを誤った場合に、使用者などが中程度の傷害・軽傷を負う危険又は物的損害の発生が想定されます。冒頭にまとめて記載していますので必ずお読みください。

### ▲注意

※製品の破損および落下によるケガのおそれがありますので、下記事項をお守りください。

#### ●設置条件

- ・本製品は1階に取付ける設計になっております。2階以上の高所には取付けないでください。

#### ●施工について

- ・指定以外の改造・変更をしないでください。

#### ●部材の固定

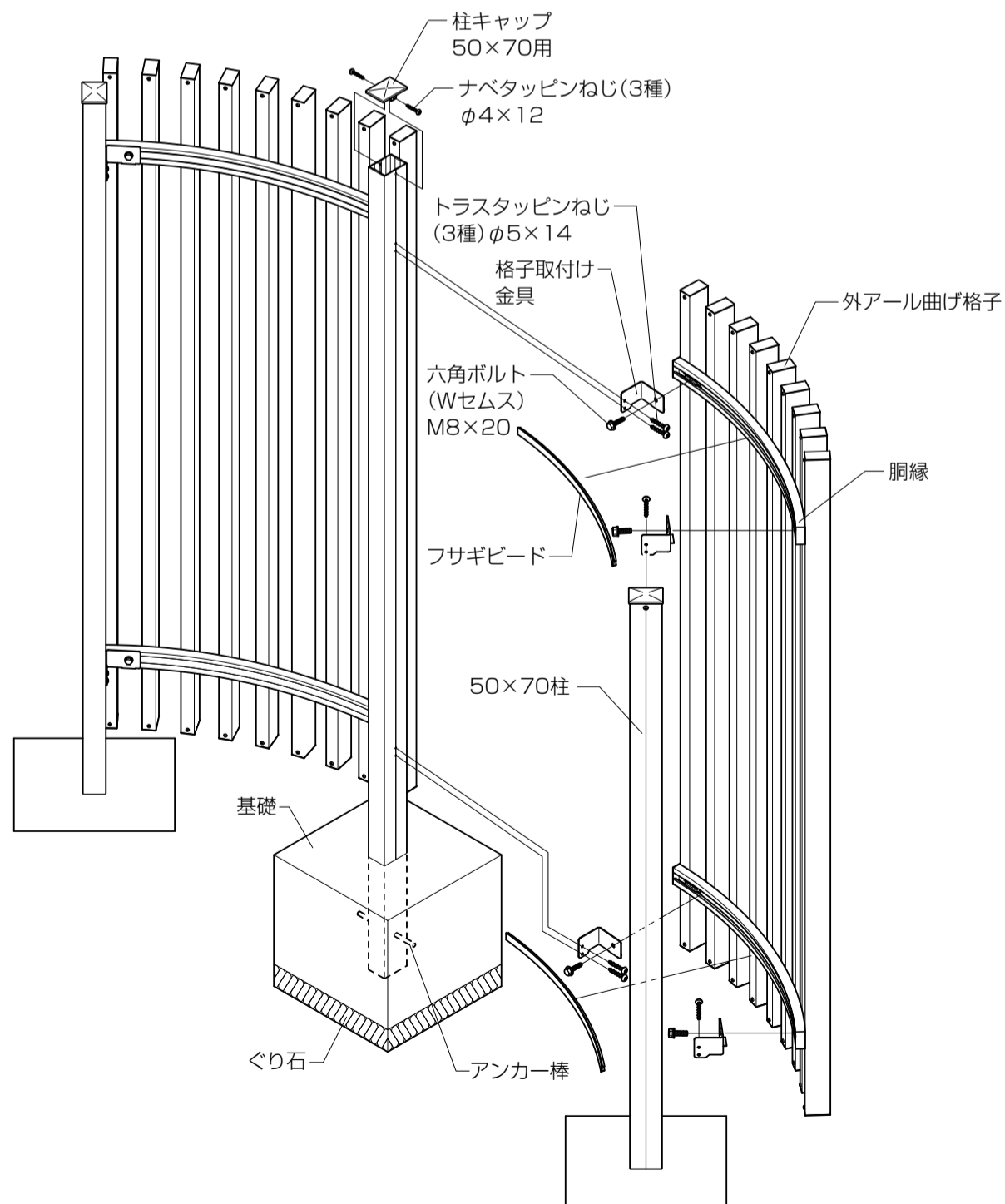
- ・組立てねじ、ボルトは必ず指定のものを使用してください。又、使用中ゆるまないように締付けてください。
- ・タッピンねじの下穴には指定より太いドリルを使用しないでください。

### 取付け上のお願い

- 取付けは専門業者が行ってください。
- 当社指定の付属品以外は取付けないでください。
- PLラベルは必ず指定個所に張付けてください。

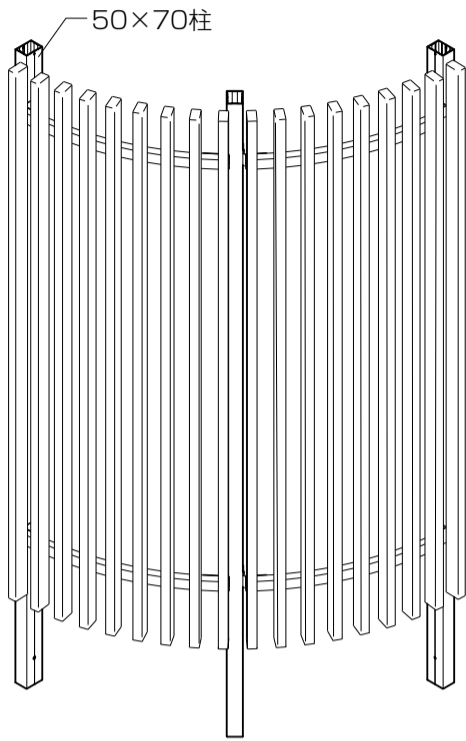
### 構造説明図

※本図は、外アール曲げ格子を示します。

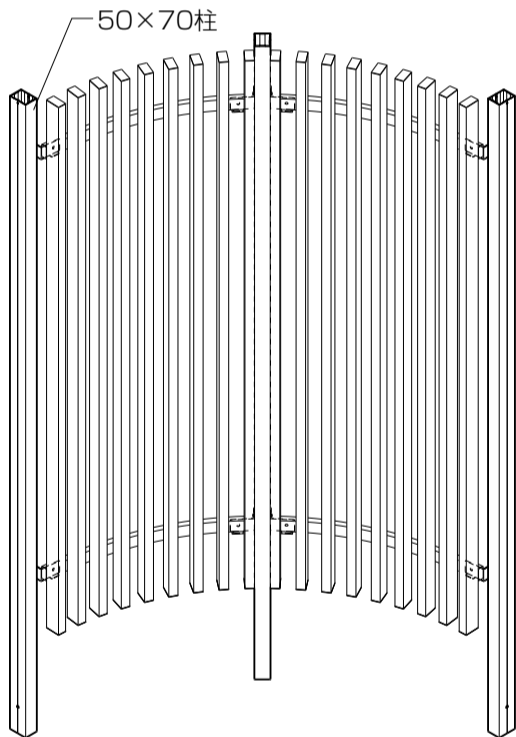


■取付け順序

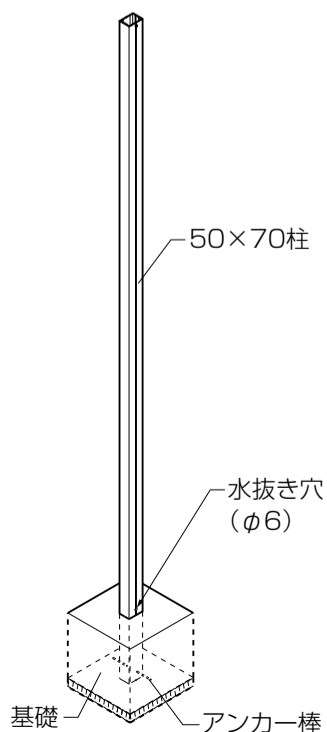
- 1 柱の位置出しと  
アール曲げ格子の割付け
- 外アール曲げ格子



■内アール曲げ格子

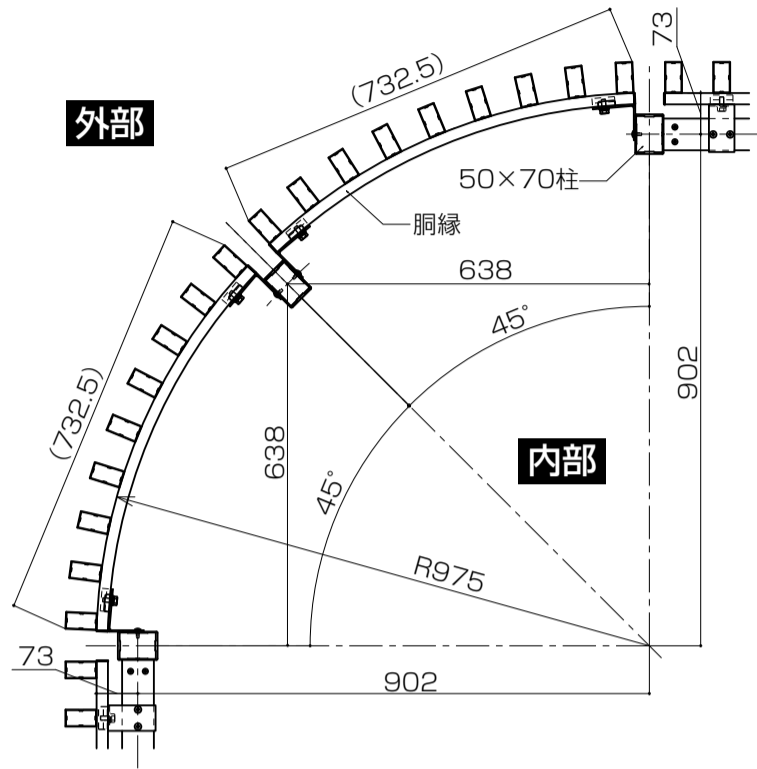


2 柱、基礎の施工

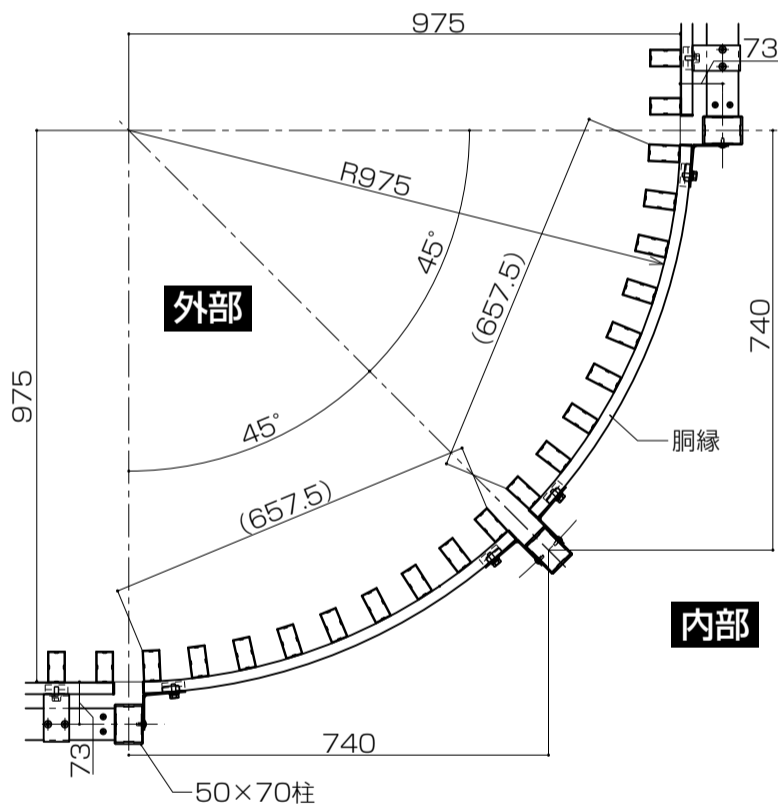


■取付け詳細

- 1 柱の位置出しとアール曲げ格子の割付け
- 柱の埋込み位置を図を参照して決めてください。
- 外アール曲げ格子
- 【独立タイプと連棟する場合】



- 内アール曲げ格子
- 【独立タイプと連棟する場合】



2 柱、基礎の施工

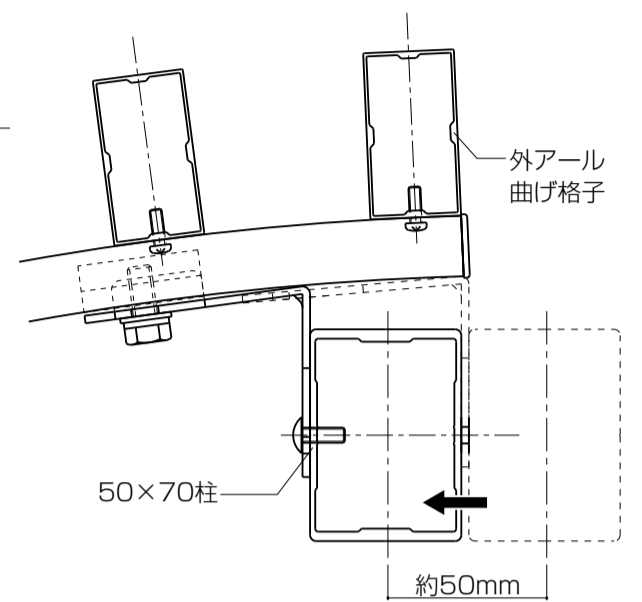
■基礎の施工

- 「柱の位置出し」にしたがって、基礎に穴を掘ってください。
- ※コンクリート施工は部材組立て終了後に行い、コンクリートが硬化するまで仮固定してください。
- ※基礎に水がたまりやすい場合は、基礎自体に水こう配をつけてください。
- ※基礎の付け根に、水抜き穴(φ6)をあけてください。

▲注意

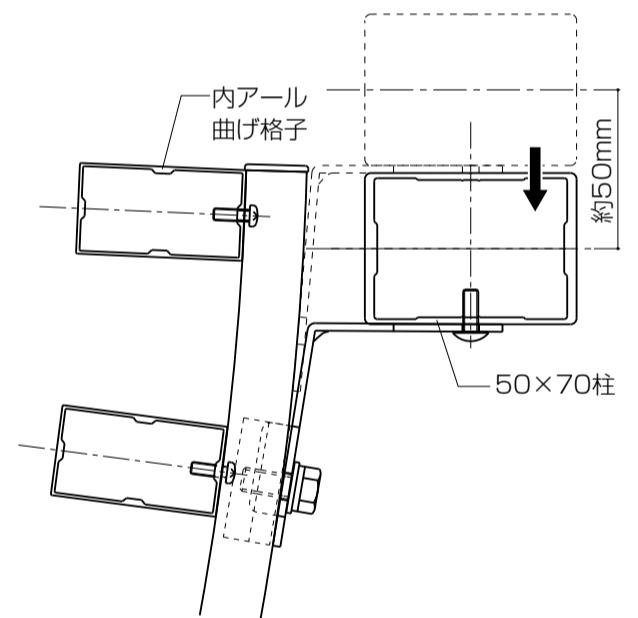
- 地下埋設物(給排水管など)に影響をおよぼさないようにしてください。
- コンクリート(又はモルタル)に急結材は絶対に使用しないでください。
- 海砂はアルミを腐食させるおそれがありますので、水洗いしたものをご使用ください。

【外アール曲げ格子を単体で使用する場合】

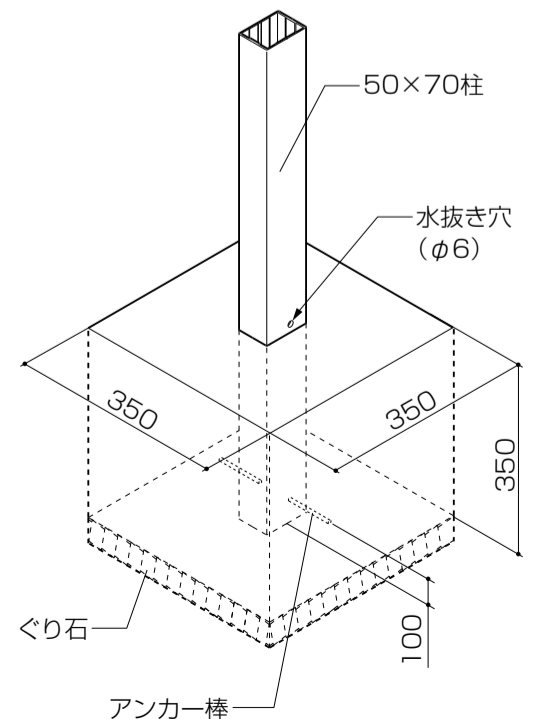


- ※柱位置を約50mmずらします。
- ※外アール曲げ格子の端部に柱の外側を合わせてください。

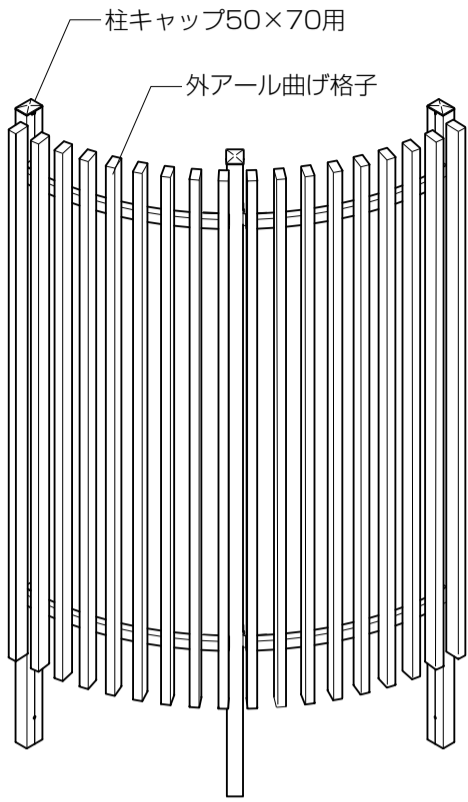
【内アール曲げ格子を単体で使用する場合】



- ※柱位置を約50mmずらします。
- ※内アール曲げ格子の端部に柱の外側を合わせてください。



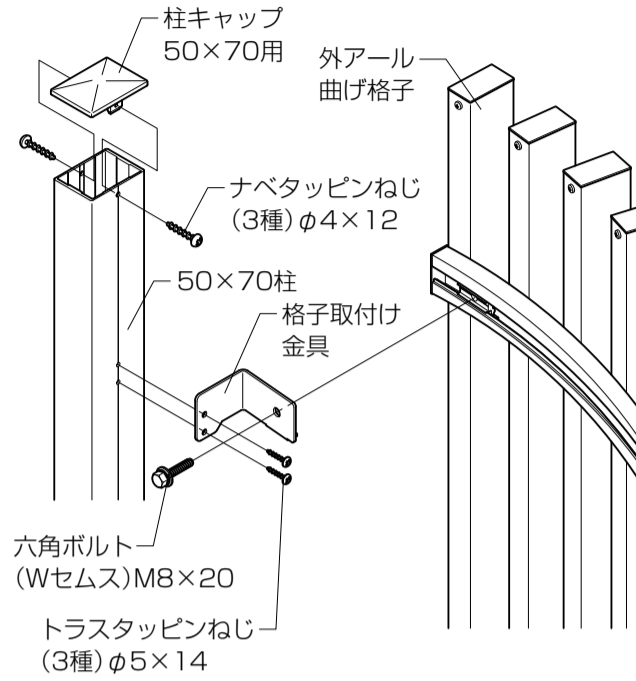
### 3 アール曲げ格子の取付け



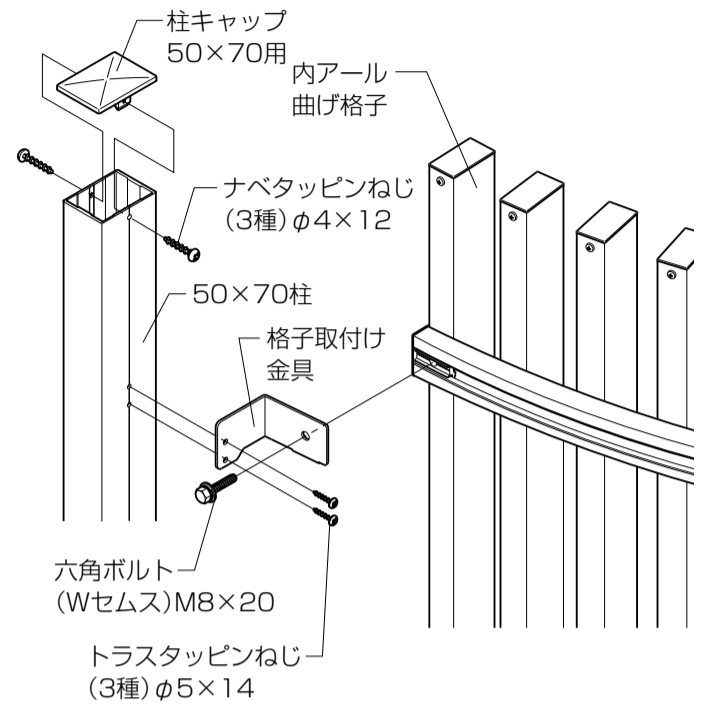
### 3 アール曲げ格子の取付け

- ①柱キャップを取付けてください。
- ②柱に格子取付け金具を取付けてください。
- ③格子取付け金具にアール曲げ格子を取付けてください。

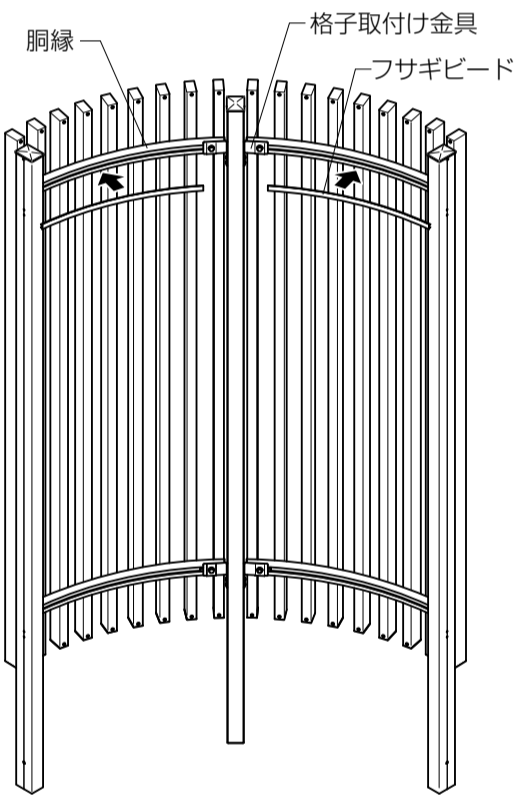
#### ■外アール曲げ格子



#### ■内アール曲げ格子

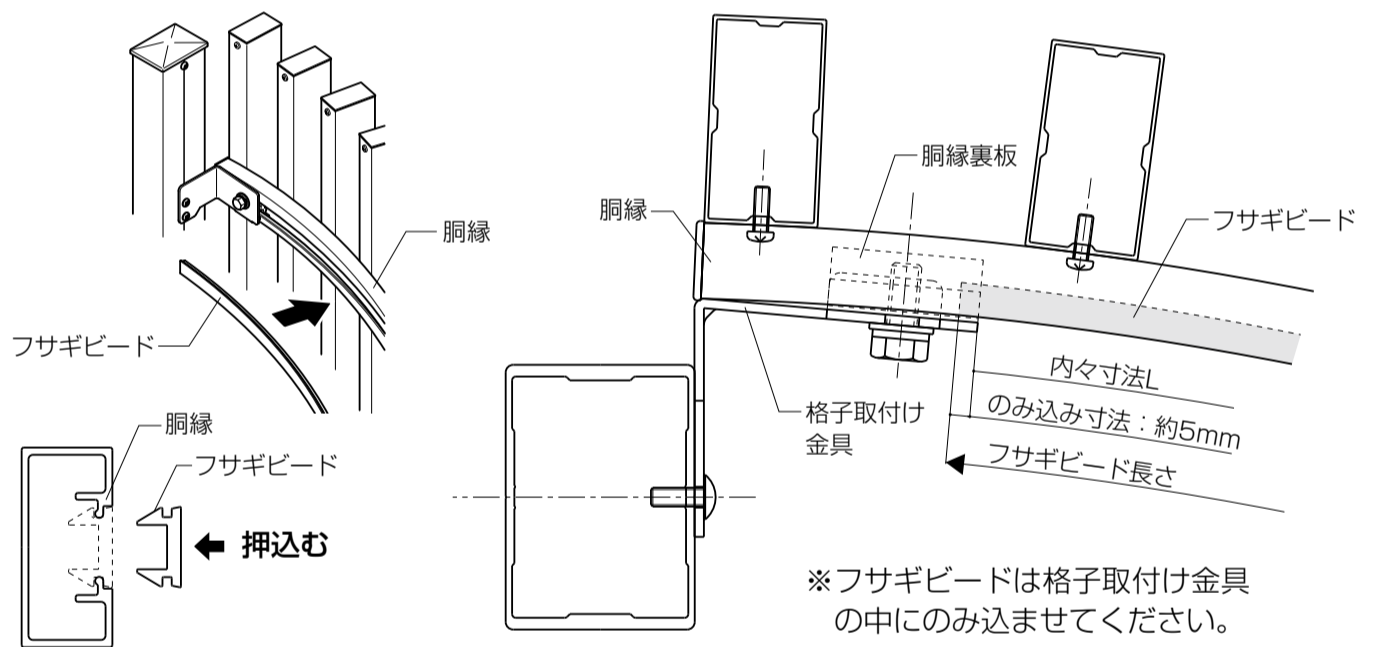


### 4 フサギビードの取付け



### 4 フサギビードの取付け

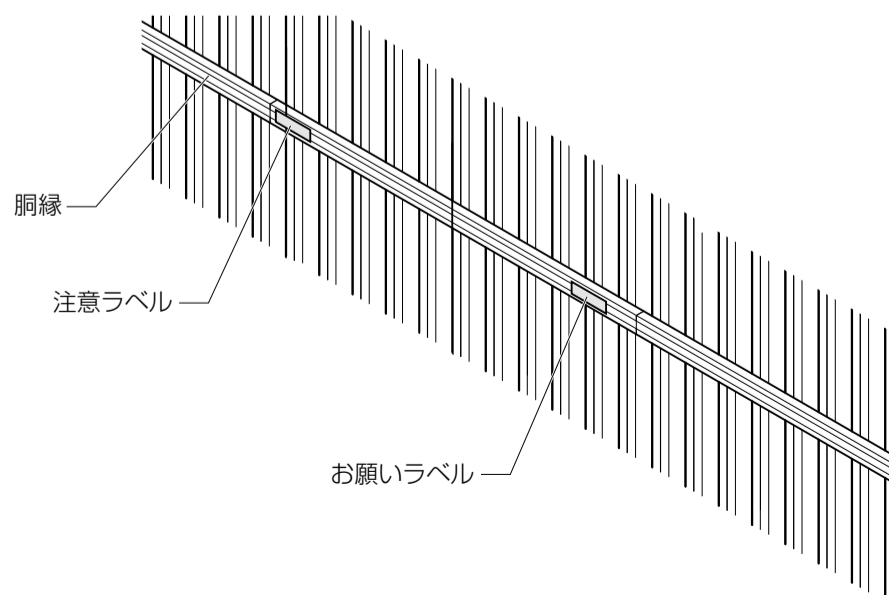
- 格子取付け金具の内々寸法Lを測定し、それより長め(20mm程度)にフサギビードを切断し、胴縁にフサギビードを押し込んでください。



### 5 PLラベルの張付け

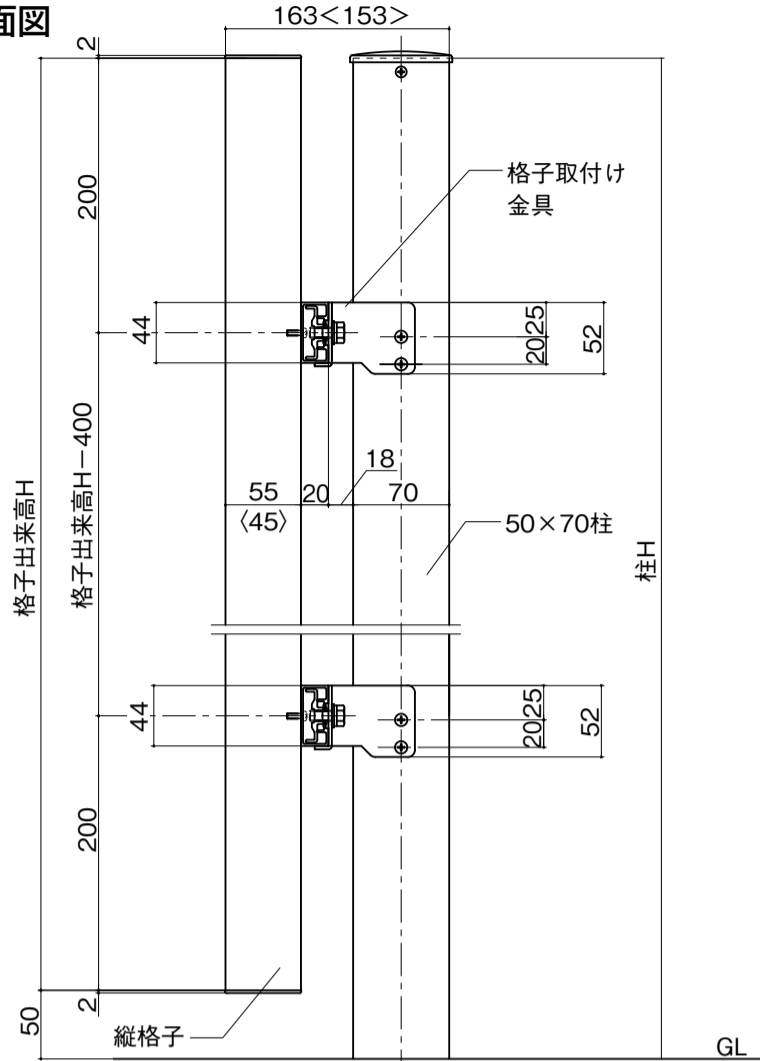
### 5 PLラベルの張付け

- PLラベルは、胴縁の目の届く高さの見やすい位置に張付けてください。  
(製品1体につき、注意ラベル・お願いラベル 各1枚)



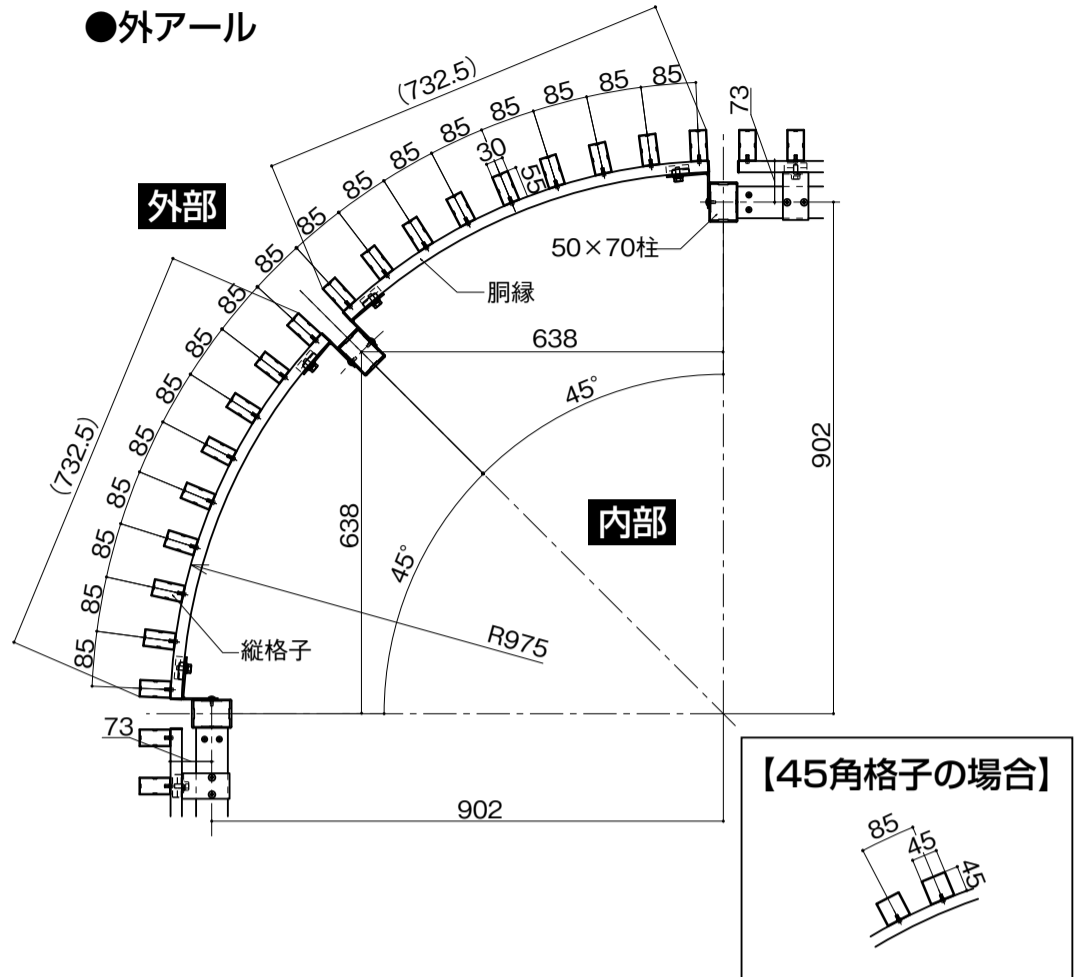
■基本図

■縦断面図



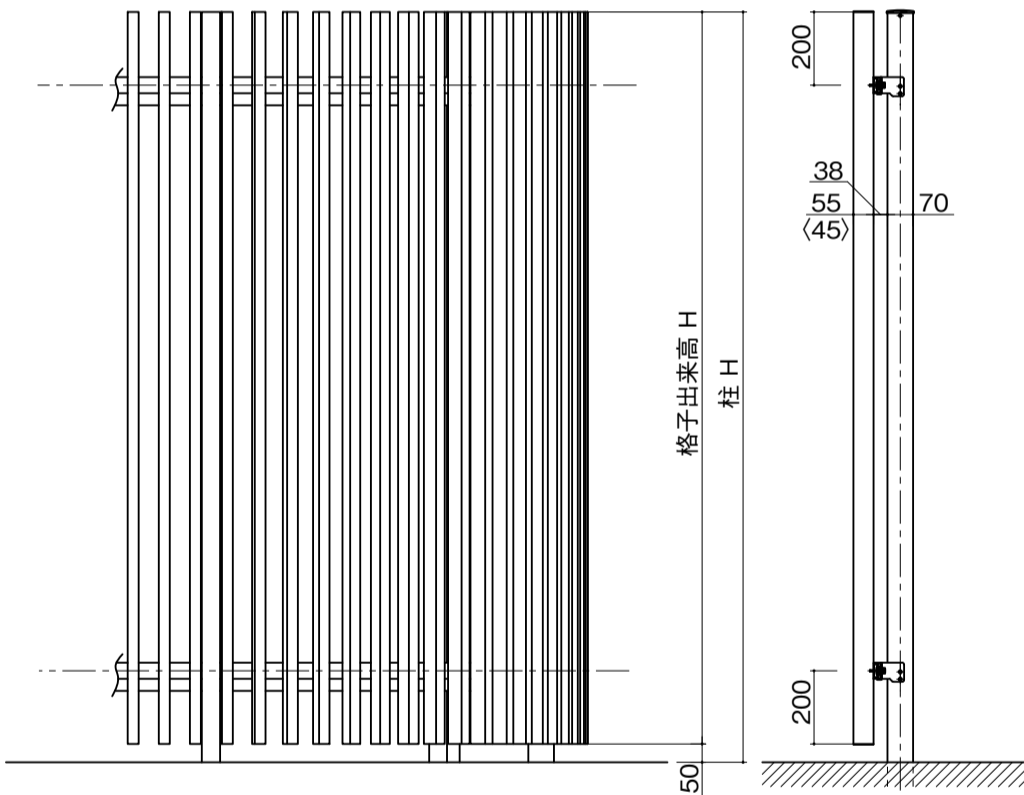
■横断面図

●外アール

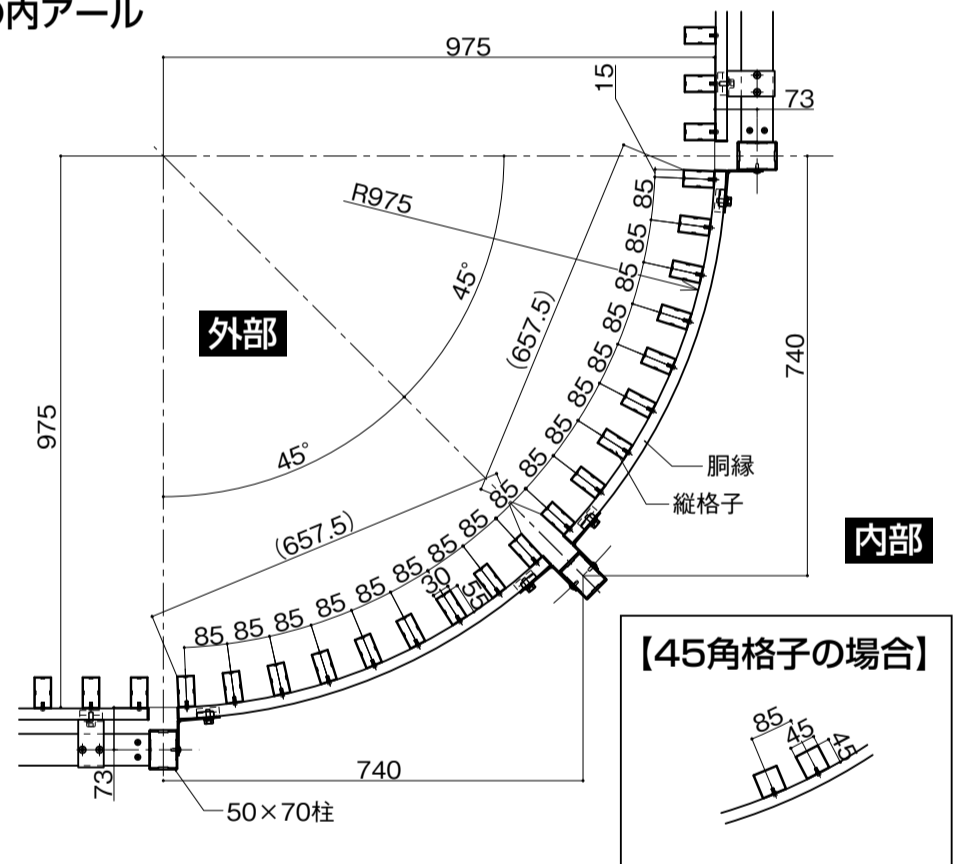


■姿図

※〈 〉内は45角格子の場合を示します。



●内アール



■梱包明細書

●アール格子パネルセット

名称	員数			
	30×55格子		45角格子	
	外アール	内アール	外アール	内アール
アール格子パネル	1	1	1	1
フサギビード	2	2	2	2
取付け説明書(アール曲げ格子)	1	1	1	1

●独立柱セット

名称	員数			
	端部用		中間用	
	H≤2000 2本入	2000>H 2本入	H≤2000 1本入	2000>H 1本入
独立柱	2	2	1	1
取付け部品セット	1	1	1	1
取付け説明書(独立タイプ)	1	1	-	-

●格子取付け金具セット

名称	員数		
	左右2個入	左用2個入	右用2個入
胴縁固定金具(左用)	2	2	-
胴縁固定金具(右用)	2	-	2
六角ボルト(Wセムス)M8×20	4	2	2
トラスタッピンねじ(3種)φ5×14	8	4	4