



●この説明書は、必ず取付けされる方にお渡しください。

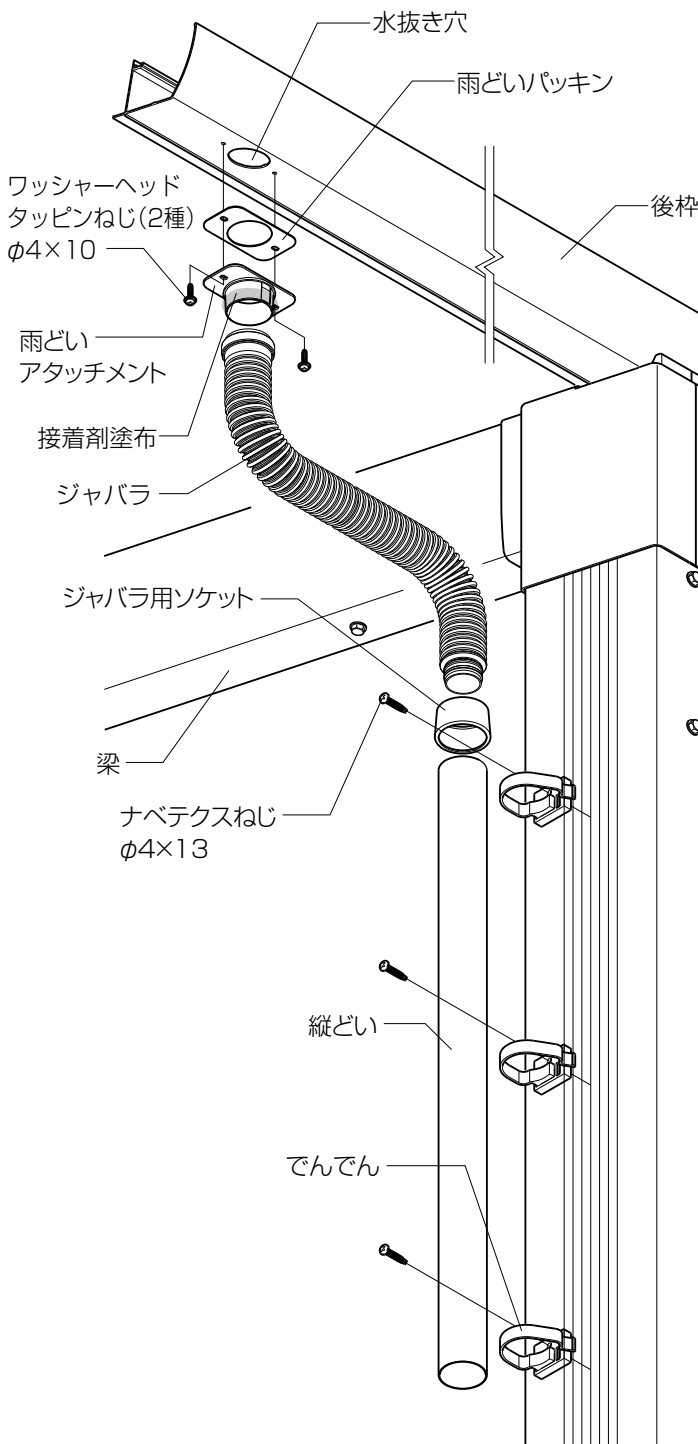
■取付けされる方へのお願い

●ジャバラセット以外の組立て・取付けは、各カーポート・テラス本体に同梱してある説明書をご覧ください。

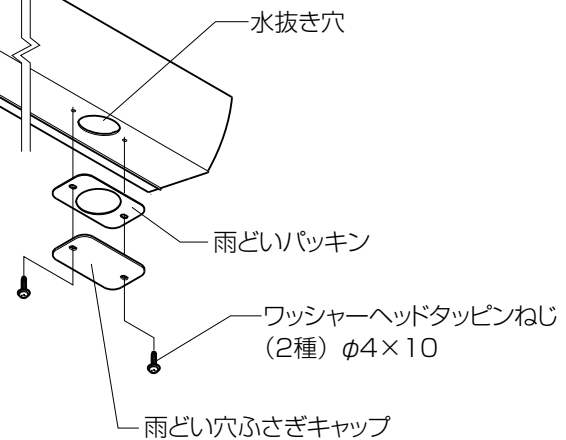
■使用方法

●本体セットに同梱されているといを使用せず、ジャバラで排水したい場合に使用します。

■取付け順序

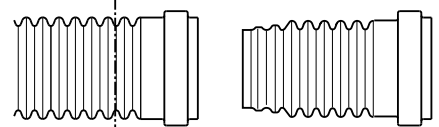


- 後枠の両端に水抜き穴加工がしてあります。片方にジャバラセットを取付けます。
- もう一方の穴は、雨どい穴ふさぎキャップを取付けます。
- ※ジャバラが届かない場合は、水抜き穴をあけて取付け、もう一方の水抜き穴を雨どい穴ふさぎキャップでふさいでください。



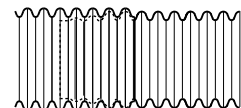
2本つなぐ場合

※ジャバラを2本つなぐ場合は、下図のように取付けてください。



切断

※必ずジャバラの谷で切断してください。



※必ず2山以上重ねてください。