

テラス囲い (側面フェンス・スクリーン・扉)

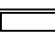
組立て・施工説明書

目次

■取付けされる方へのお願い	P.1・P.2
■梱包明細表	P.3・P.4
■側面フェンスの取付け	P.5～P.12
●構造説明図	P.5・P.6
●取付け手順	P.7～P.11
●足掛け防止ネットの取付け	P.11
●納まり図	P.12
■スクリーンの取付け	P.13～P.17
●構造説明図	P.13
●取付け手順	P.14～P.16
●納まり図	P.17
■扉の取付け	P.18～P.23
●構造説明図	P.18・P.19
●取付け手順	P.20～P.22
●足掛け防止ネットの取付け	P.22
●納まり図	裏表紙

取付けされる方へのお願い

●この説明書は、必ず取付けされる方にお渡しください。

※内は、ロットNo.表示位置を示します。

■取付けされる方へのお願い

●同梱されている取扱い説明書は、必ず施主様へお渡しください。

●本説明書で使われているマークには、以下のような意味があります。

▲注意 …取付けを誤った場合に、使用者などが中程度の傷害・軽傷を負う危険又は物的損害の発生が想定されます。

冒頭にまとめて記載していますので必ずお読みください。

▲注意

※製品破損による人への被害・物的損害が想定されますので、下記事項をお守りください。

●設置条件

- ・本製品は木造住宅の1階に設置してください。
- ・他社商品と組合わせて設置しないでください。
- ・本製品は、隣地境界を目的に設置するものです。防護柵や手すりなどとしては使用しないでください。
- ・本製品は、一般住宅の地上階に取付ける商品です。それ以外の場所へは取付けないでください。

●躯体への固定

- ・躯体枠は柱・間柱・胴差しなどの構造材に必ず止めてください。躯体の位置がわからない場合、および躯体の強度が保持できない場合は取付けないでください。
- ・六角タッピンねじの下穴には指定より太いドリルを使用しないでください。
- ・躯体が経年劣化などで損傷が著しい場合は、施主様と打合せをし、新しい柱・胴差しを入れるなどの補強をしてから取付けてください。
- ・プラグ類を使用して、モルタル部分だけで固定することは非常に危険ですから絶対に行わないでください。

●ねじ・ボルトは必ず指定のものを使用してください。又、使用中ゆるまないように締付けてください。

●柱基礎について

- ・柱基礎寸法は当社指定寸法以上にしてください。
- ・海砂は使用しないでください。
- ・取付け前に調査を行い、地下埋設物(給排水管など)に影響をおよぼさないようにしてください。
- ・寒冷地で凍上のおそれのある地域に取付ける場合は、凍上線の下まで基礎を設けてください。
- ・柱(屋根柱は除く)には水抜きができるよう、柱基礎には必ずぐり石を敷き、柱と基礎の付け根に水抜き穴(φ6)をあけてください。柱内の水が凍結膨張し、柱が破損するおそれがあります。
- ・養生期間は充分(4日~1週間以上)とり、その間重いものをのせたり、振動を与えたりしないよう指示してください。
- ・コンクリート(又はモルタル)に急結材は絶対に使用しないでください。

▲ 注 意

●取付けについて

- ・みだりに改造・変更をしないでください。

※製品腐食のおそれがありますので、下記事項をお守りください。

●絶縁処理

- ・アルミ形材が亜鉛・ステンレス以外の金属と接触するときは、ビニールテープを張るなどの絶縁処理をしてください。

※水漏れのおそれがありますので、下記事項をお守りください。

●取付けについて

- ・ねじは $2.5 \pm 0.5 \text{N} \cdot \text{m}$ { $25 \pm 5 \text{kgf} \cdot \text{cm}$ }のトルクで止めた後、ゆがみ・ガタツキのないことを確認してください。

●シーリングについて

- ・シーリングは指定個所に必ず行ってください。
- ・外壁の上から部材・部品を取付ける場合は、コーキング材を下穴に充てんしてからねじ止めしてください。

●開き戸の開閉方向について

- ・開き戸が開閉時に公道(道路面)等に飛び出さないように設置してください。

●施工終了後について

- ・施工終了後は扉の開閉チェックを行い、不具合がないか確認してください。

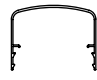
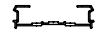
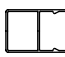
■取付け上のお願い

- 取付けは専門業者が行ってください。
- 水平・垂直は正確に出してください。取付けに支障がでるおそれがあります。
- 当社指定の付属品以外は取付けないでください。
- 取付け時は必ず足場を設け、転落などの危険がないようにしてください。


梱包明細表

■側面フェンス

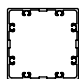
●笠木セット

名称	略図	員数				
		側面				
		オープンタイプ			ハーフ囲いタイプ	
		6尺	7尺	6・7尺共通	6尺	7尺
扉設置時	外デッキ2尺			外デッキ3尺		
笠木65		1	1	1	1	1
上胴縁		2	2	1	1	1
横格子カバー		7	7	7	7	7

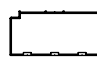
●格子ユニット

名称	略図	員数				
		側面				
		オープンタイプ			ハーフ囲いタイプ	
		6尺	7尺	6・7尺共通	6尺	7尺
扉設置時	外デッキ2尺			外デッキ3尺		
格子ユニット		1	1	1	1	1

●56柱セット

名称	略図	員数		
		1本入り	2本入り	3本入り
56柱		1	2	3


●躯体枠セット

名称	略図	員数
		フェンス用
躯体枠		1

●フェンス組立て部品セット

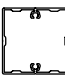

名称	略図	員数			名称	略図	員数		
		側面					側面		
		オープンタイプ		ハーフ囲いタイプ			オープンタイプ		ハーフ囲いタイプ
		6・7尺共通					6・7尺共通		
		扉なし時	扉設置時	外デッキ2・3尺			扉なし時	扉設置時	外デッキ2・3尺
56柱取付け金具		1	-	-	穴かくしシール		2	2	-
柱カバー		1	-	-	平ワッシャーM6用	-	2	2	-
70柱キャップ		-	1	-	六角タッピンねじ(1種)φ6×70	-	2	2	-
					トラスタッピンねじ(3種)φ5×12(D=10.6)	-	3	2	-
笠木固定金具		2	2	2	ナベタッピンねじ(3種)φ4×25	-	4	4	4
					ナベタッピンねじ(2種)φ4×20(G=5)	-	4	-	-
躯体枠キャップ		1	1	-	トラスタッピンねじ(3種)φ4×18	-	10	6	6
					ナベタッピンねじ(3種)φ4×12	-	4	4	4
					ナベテクスねじφ4×13	-	7	-	-
けた・妻ばり取付け金具		-	2	-	ターンナットM4用	-	10	10	10
					六角ボルト(セムス)M8×16	-	-	4	-
					六角ボルトM8×90	-	-	2	-
横格子端部キャップ		14	14	14	平ワッシャーM8用	-	-	4	-
					スプリングワッシャーM8用	-	-	2	-
					ナットM8用	-	-	2	-
					アンカー棒	-	-	1	-
					取付け説明書	-	1	1	1

●足掛り防止ネットセット




名称	略図	員数						
		側面						
		オープンタイプ					ハーフ囲いタイプ	
		6尺	7尺	6・7尺共通		6尺	7尺	6尺
扉設置時	扉用2尺			扉用3尺	外デッキ2尺			
足掛り防止ネット		2	2	1	1	1	1	1

■スクリーン

●スクリーン吊束・格子カバーセット

名称	略図	員数	
		1.5間	2.0間
吊束(45柱)		2	3
横格子カバー		6	6

●スクリーン格子ユニット


名称	略図	員数	
		1.5間	2.0間
スクリーン格子ユニット(1.5間)		1	-
スクリーン格子ユニット(2.0間右用)		-	1
スクリーン格子ユニット(2.0間左用)		-	1

●スクリーン組立て部品セット


名称	略図	員数		名称	略図	員数	
		1.5間	2.0間			1.5間	2.0間
吊束固定金具		2	3	トラスタッピンねじ(3種)φ5×12(D=10.6)	-	4	6
				トラスタッピンねじ(3種)φ4×18	-	4	4
格子仮置き金具		2	3	ナベテクスねじφ4×13	-	10	21
				皿タッピンねじ(3種)φ4×12	-	4	7
吊束端部キャップ		2	3	袋ナットM8用	-	4	6
				スプリングワッシャーM8用	-	4	6
横格子端部キャップ		12	12	平ワッシャーM8用	-	4	6
				後付け用ボルト	-	4	6
				ターンナットM4用	-	4	4
				取付け説明書	-	1	1

■扉


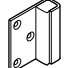

●扉用柱セット

名称	略図	員数	
		オープンタイプ	
70柱		1	

●扉セット

名称	略図	員数			
		左		右	
		6尺		7尺	
扉一式		1	1	1	1

●扉組立て部品セット

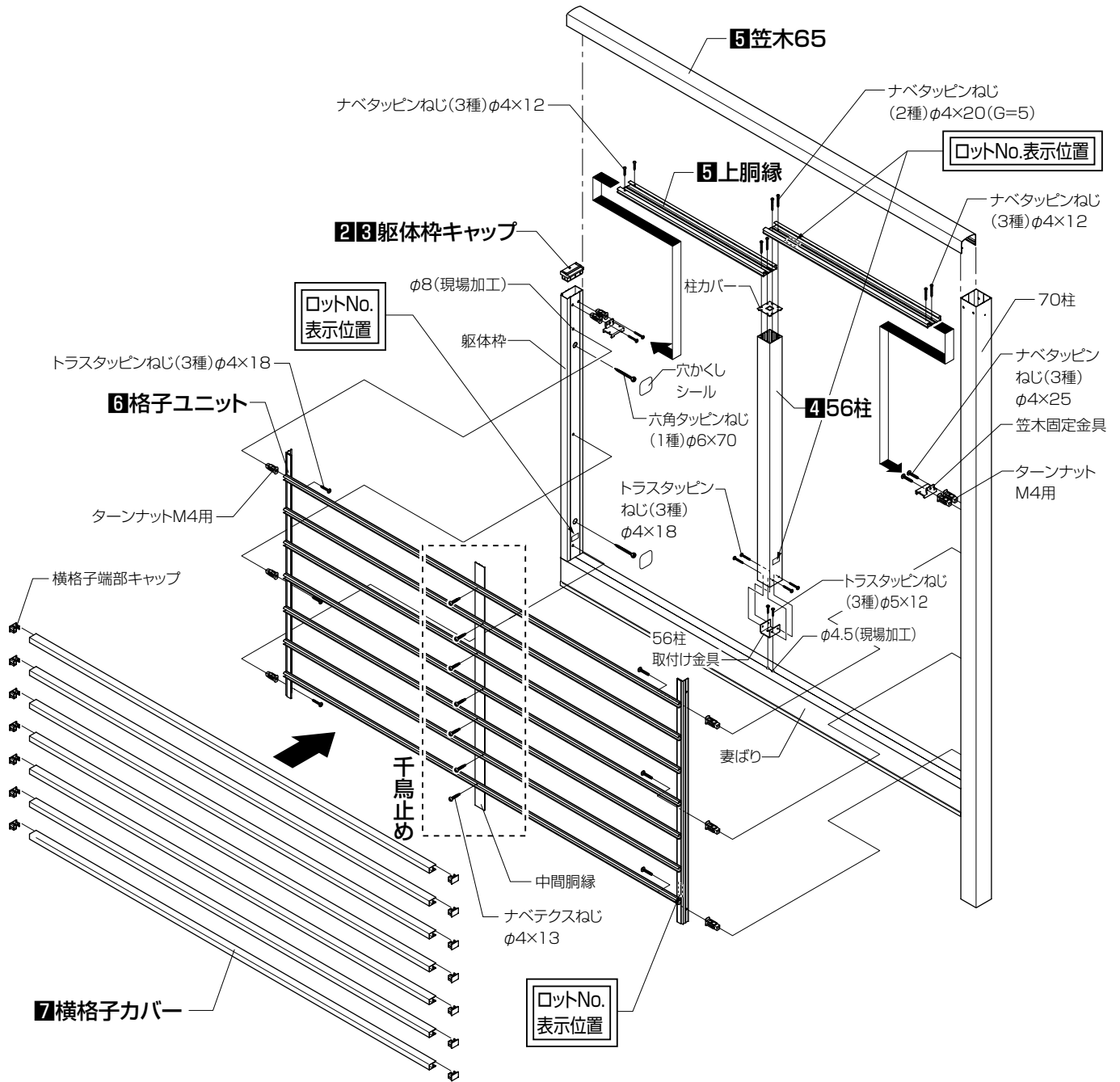
名称	略図	員数	名称	略図	員数
キャッチ錠		1	皿小ねじM4×25	-	8
			皿小ねじM4×20(D=6)	-	3
平付き戸当り		1	ナベタッピンねじ(3種)φ4×30	-	1
			トラスタッピンねじ(3種)φ4×18	-	4
戸当りB		1	トラス小ねじM4×12	-	4
			ターンナットM4用	-	17
			注意ラベル	-	1
			取付け説明書	-	1

側面フェンスの取付け

■構造説明図

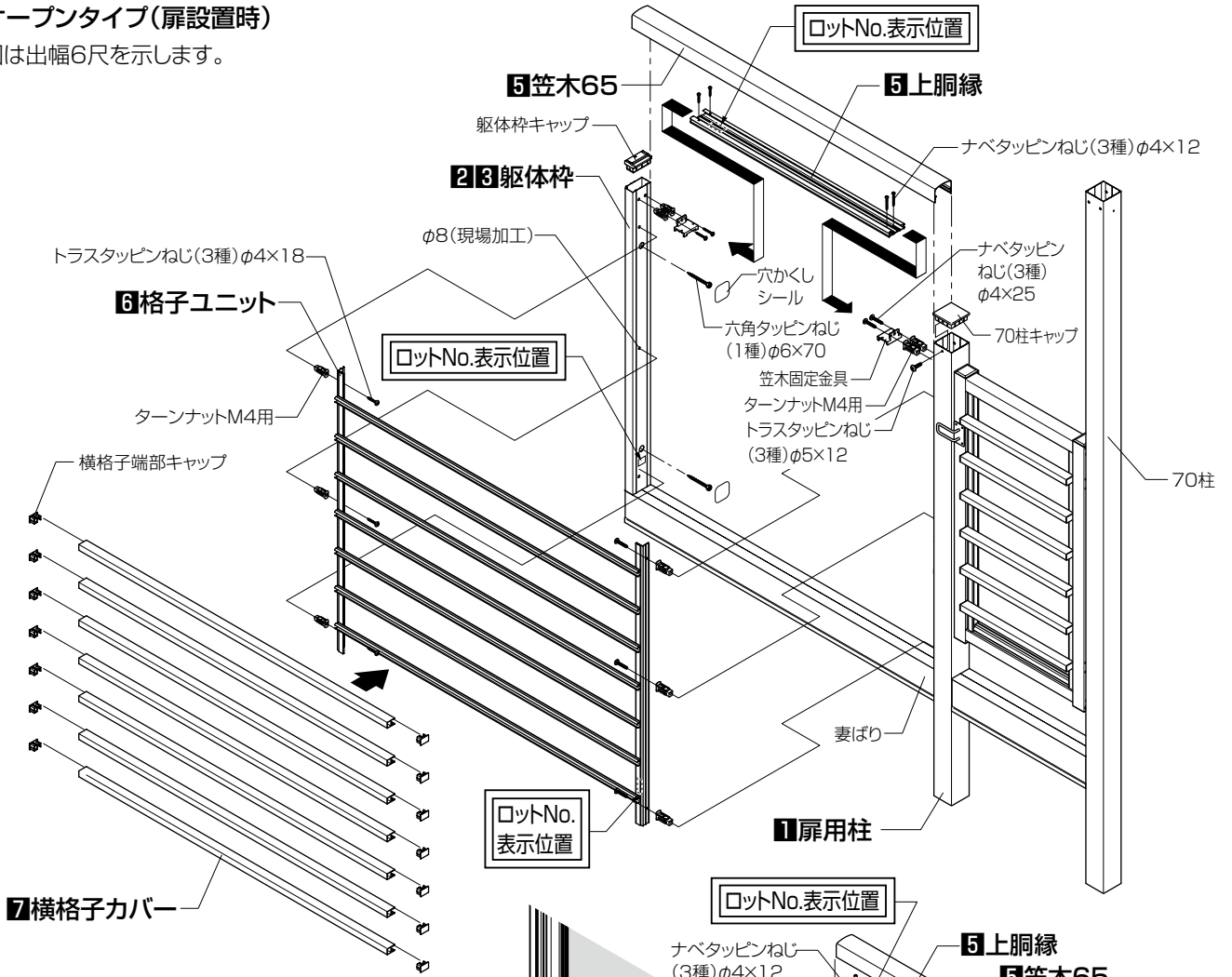
■オープンタイプ(扉なし)

※図は出幅6尺を示します。



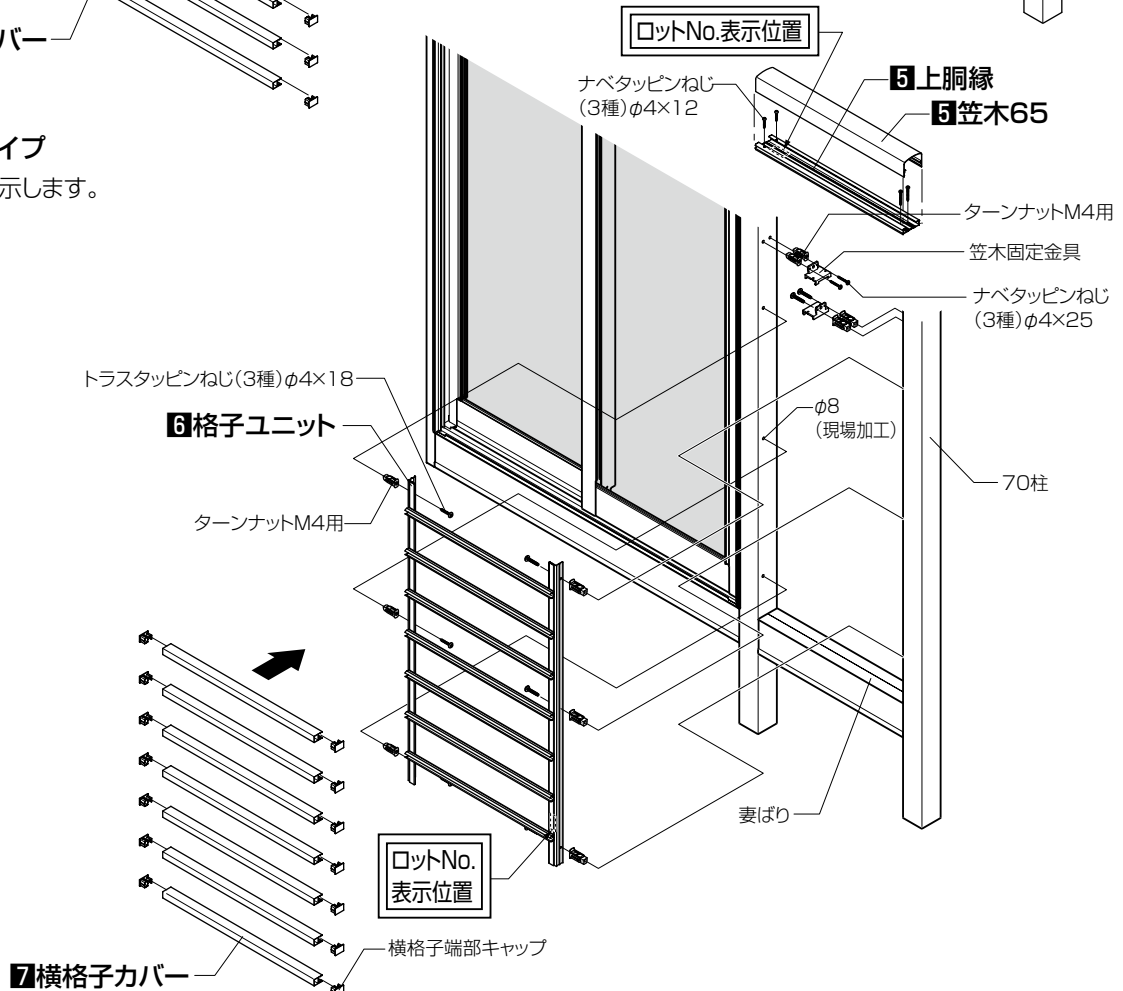
■オープンタイプ(扉設置時)

※図は出幅6尺を示します。



■ハーフ囲いタイプ

※図は出幅6尺を示します。



■取付け順序

※取付け順序の図はオープンタイプ扉なしタイプを示します。

1扉用柱の取付け

(オープンタイプ扉設置時のみ)

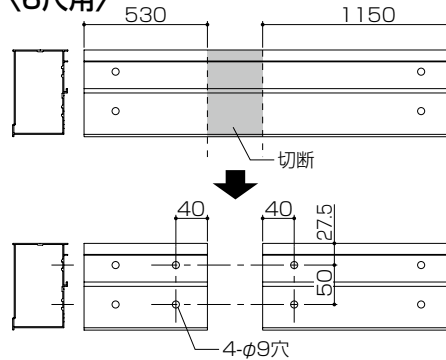
■取付け詳細

1扉用柱の取付け(オープンタイプ扉設置時のみ)

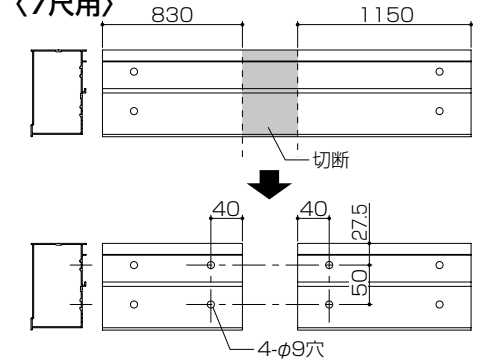
●扉を取付ける側の妻ばりを以下のように加工してください。

【妻ばり】

〈6尺用〉

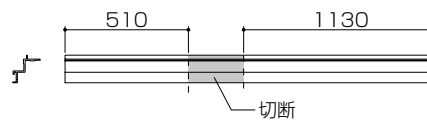


〈7尺用〉

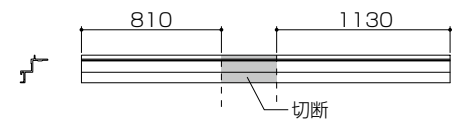


【デッキ受け材C】

〈6尺用〉



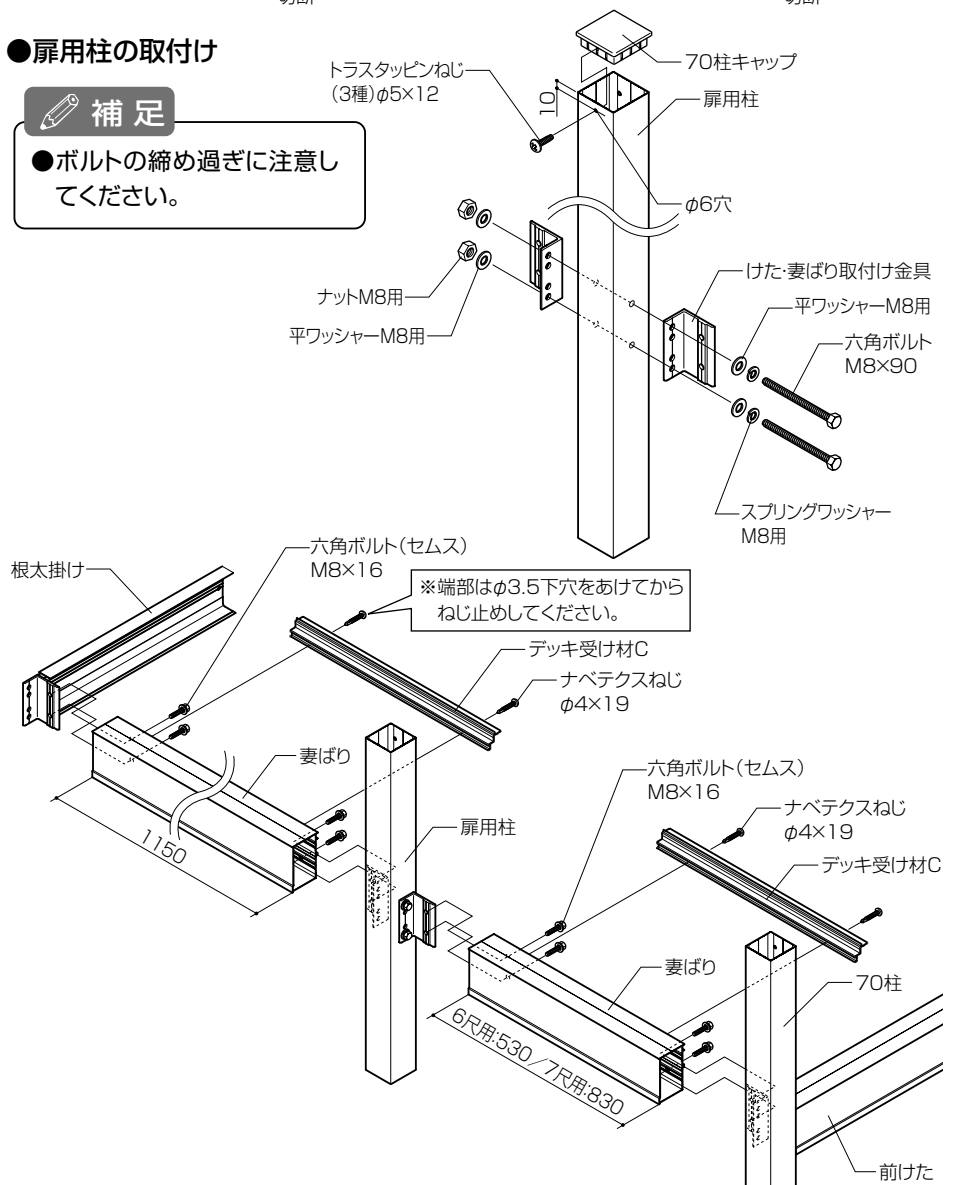
〈7尺用〉



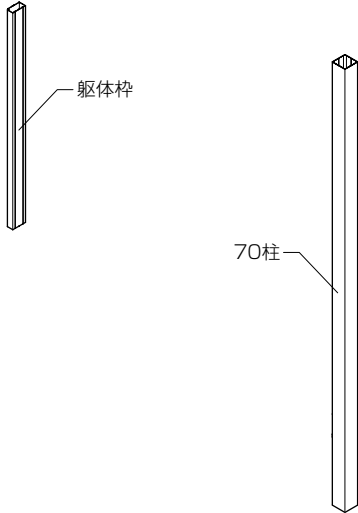
●扉用柱の取付け

補足

●ボルトの締め過ぎに注意してください。



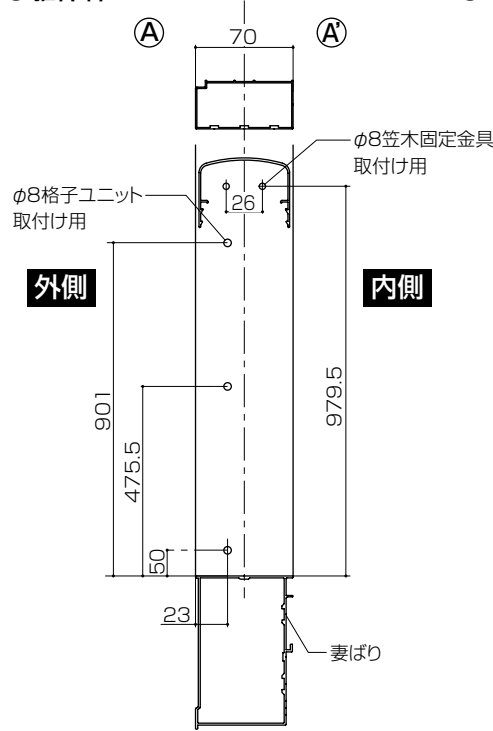
2 躯体枠・70柱・扉用柱の加工



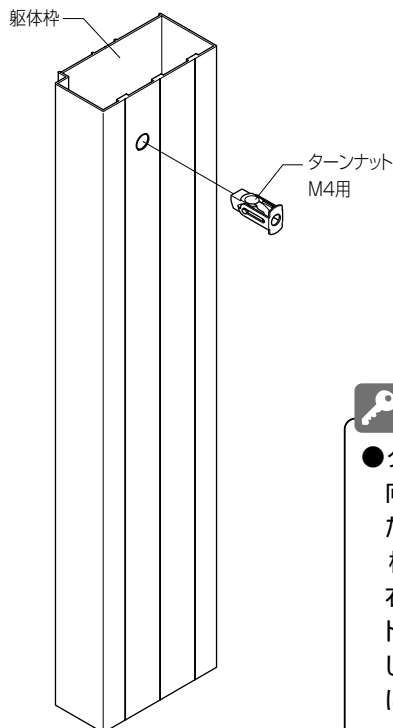
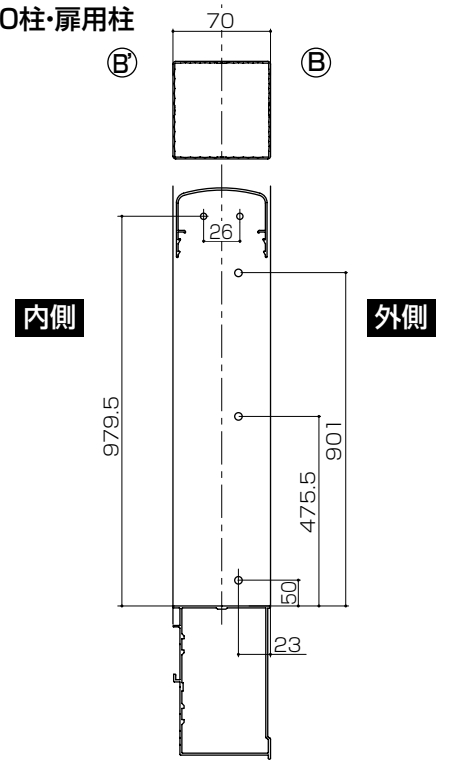
2 躯体枠・70柱・扉用柱の加工

● 図のようにφ8穴をあけ、ターンナットM4用を取付けてください。

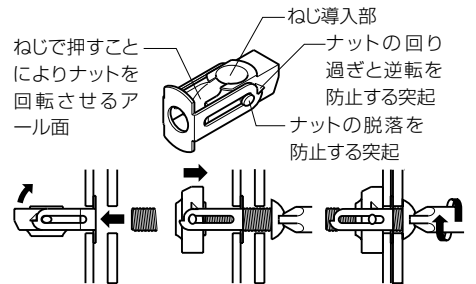
● 躯体枠



● 70柱・扉用柱



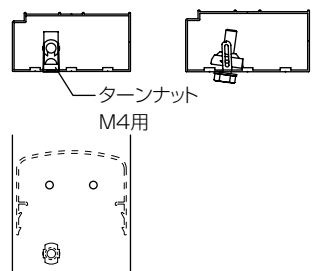
■ ターンナットの使用方法



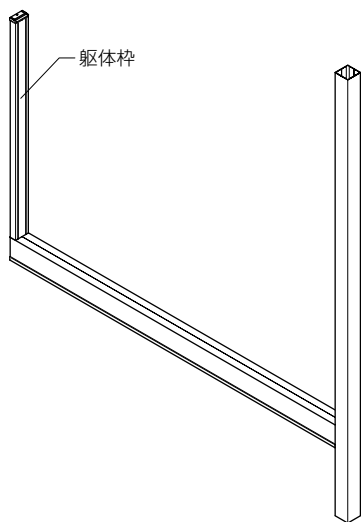
● ターンナットを下穴に挿入し、軽く押込みながら締付けてください。

🔑 ポイント

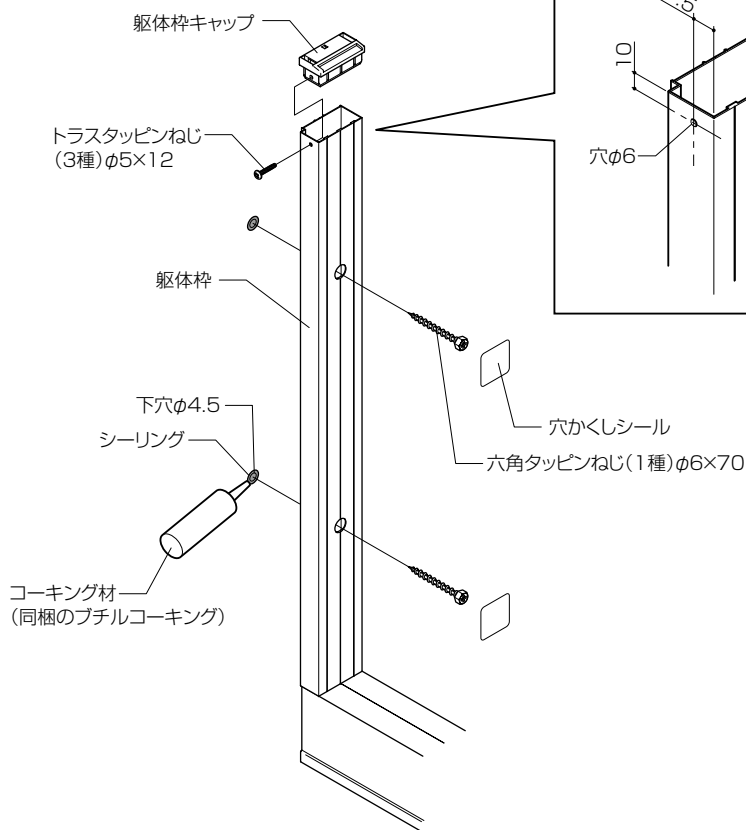
● ターンナットは縦向きに挿入してください。
横に使用すると、右図のようにナット部と型材が干渉し、ボルトが斜めに固定されます。



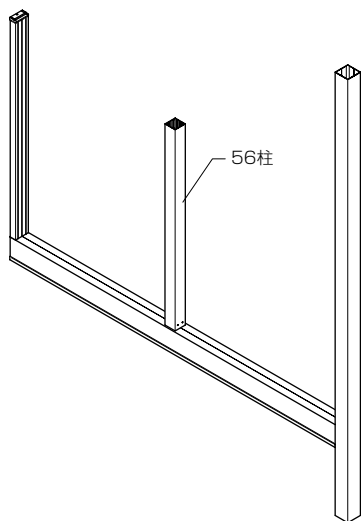
3 躯体枠の取付け
(※オープンタイプのみ)



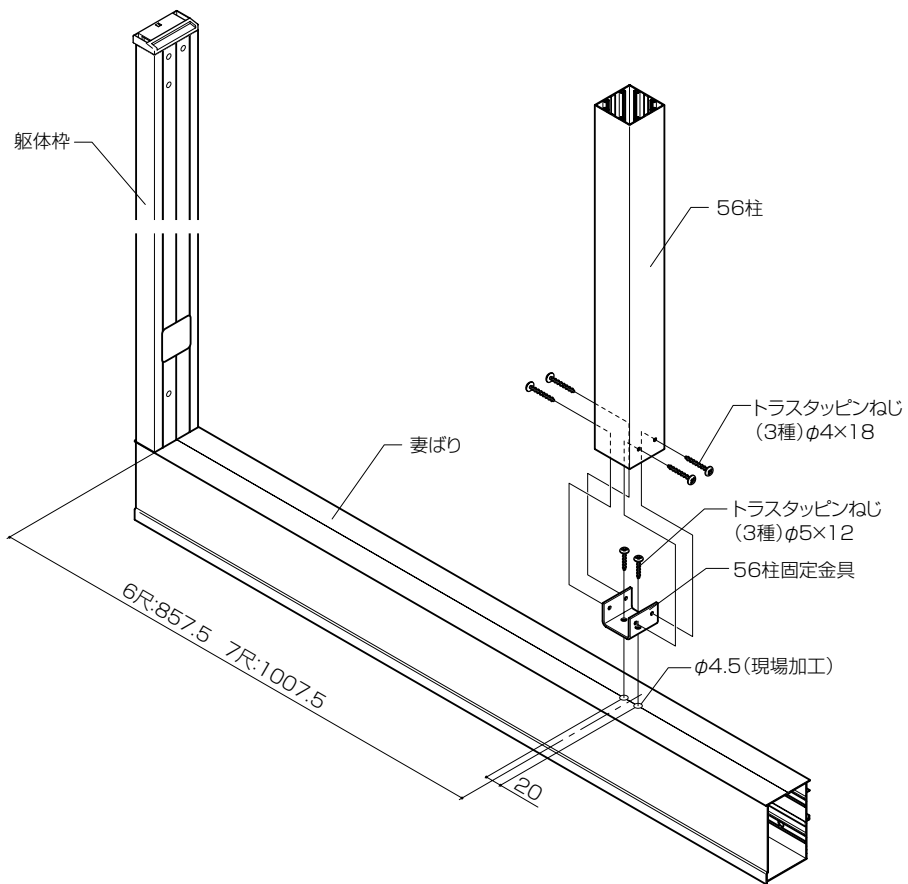
3 躯体枠の取付け
(※オープンタイプのみ)



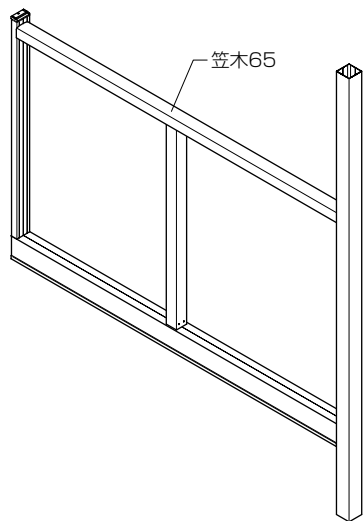
4 56柱の取付け
(※オープンタイプ(扉なし)のみ)



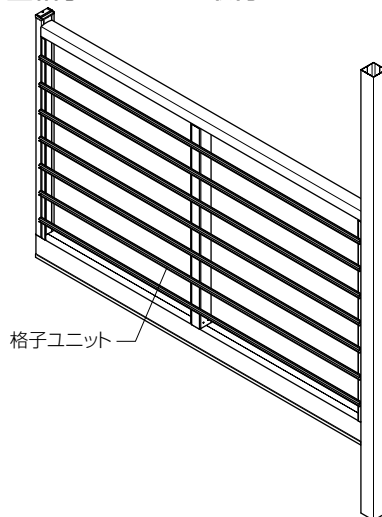
4 56柱の取付け(※オープンタイプ(扉なし)のみ)



5 上胴縁・笠木の取付け

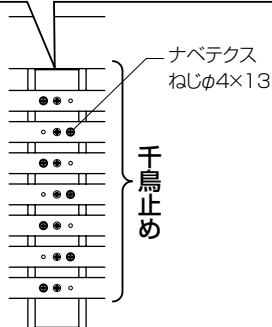


6 格子ユニットの取付け



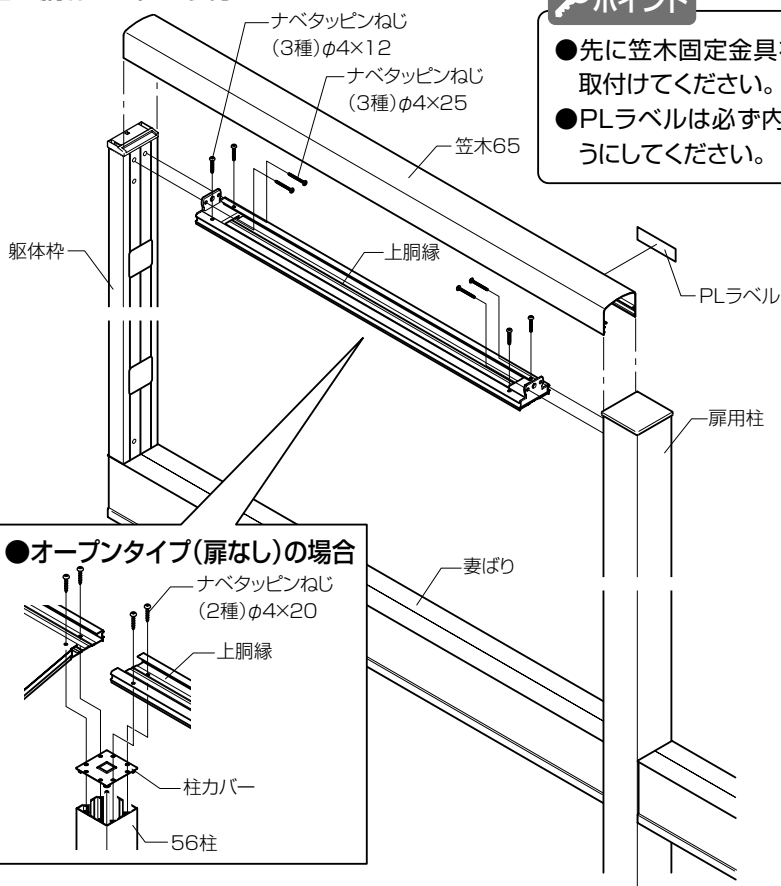
■オープンタイプ(扉なし)のみ

※中間胴縁上面を笠木に当たる位置で固定してください。



●格子ユニットと56柱を固定する場合は、格子ユニットを上胴縁に当てて、千鳥止めで取付けてください。

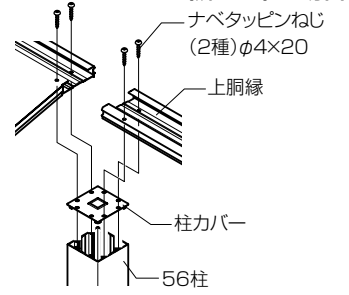
5 上胴縁・笠木の取付け



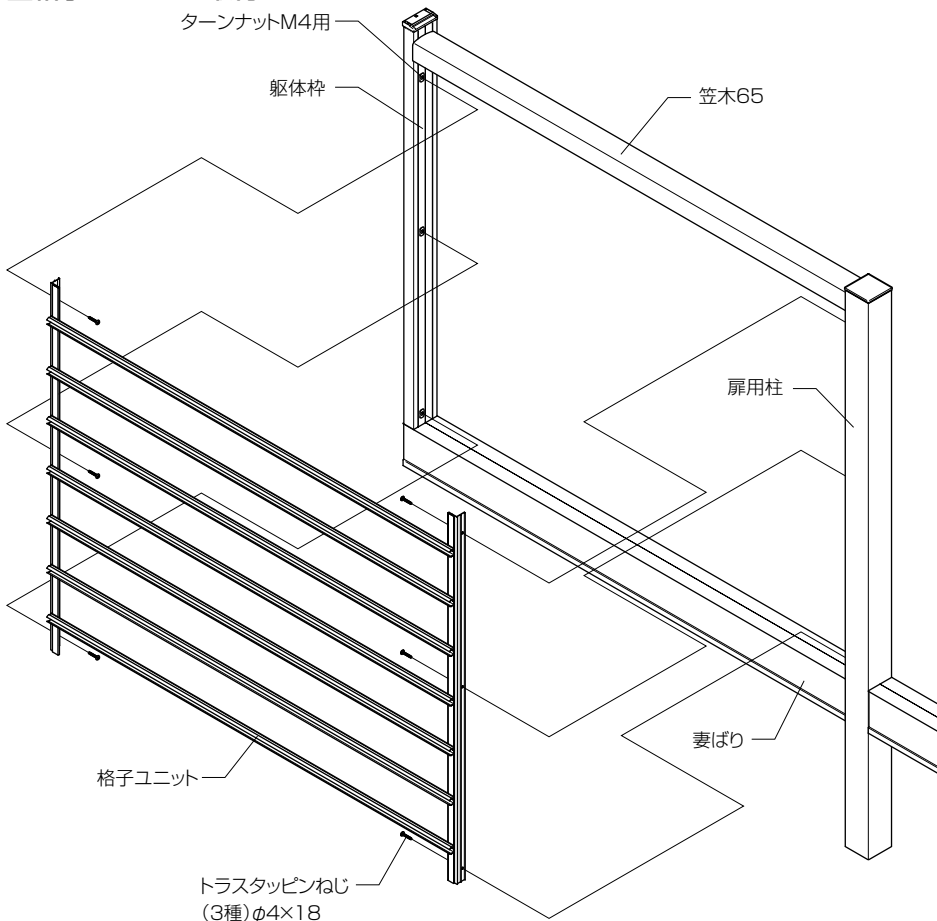
ポイント

- 先に笠木固定金具を上胴縁に取付けてください。
- PLラベルは必ず内側にくるようにしてください。

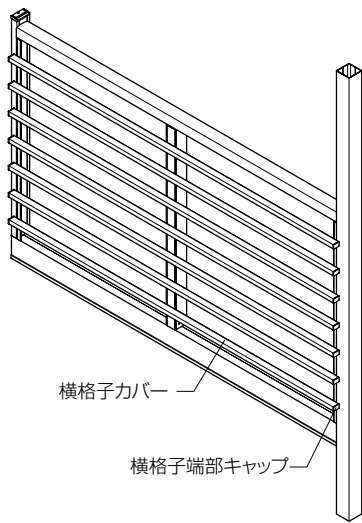
●オープンタイプ(扉なし)の場合



6 格子ユニットの取付け



7 横格子カバーの取付け

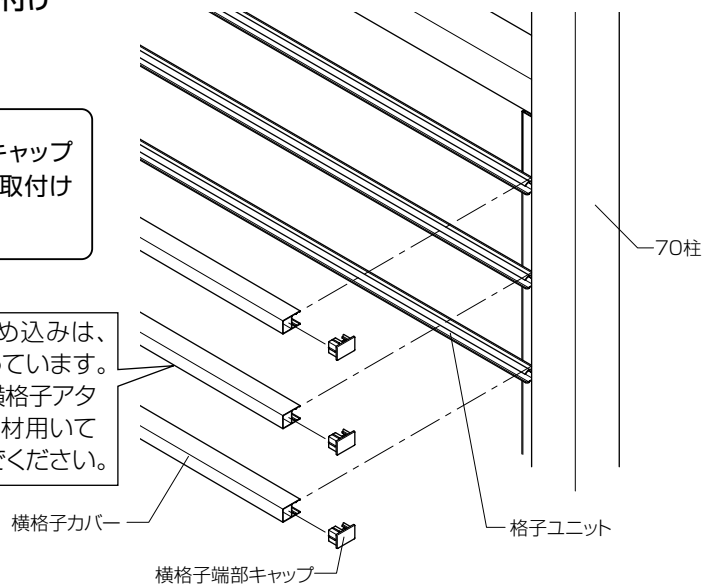


7 横格子カバーの取付け

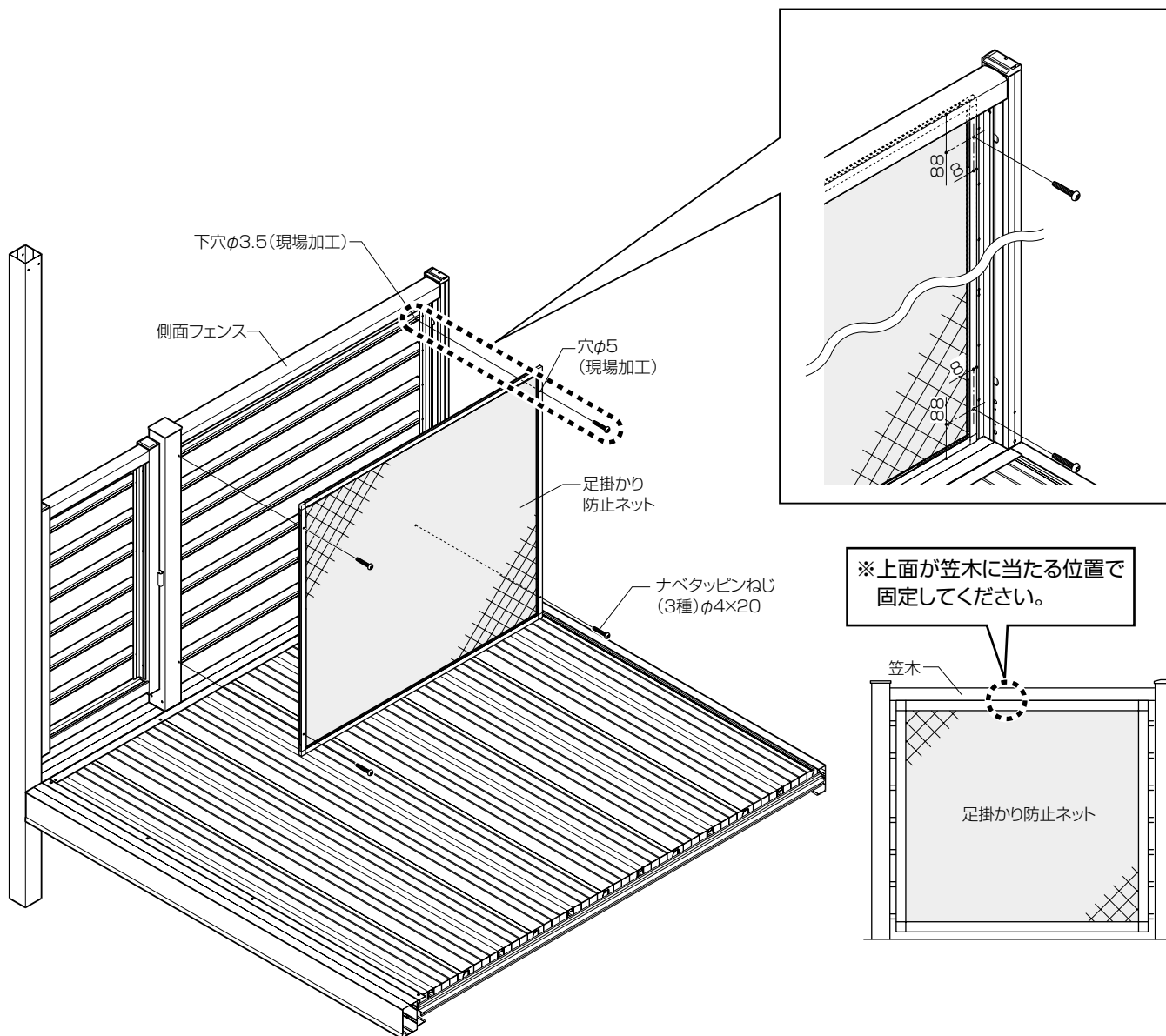
ポイント

●先に横格子端部キャップを横格子カバーに取付けてください。

※横格子カバーのはめ込みは、きつめの設定となっています。入りにくい場合は、横格子アタッチを内側から当て材用いてたたいてはめ込んでください。

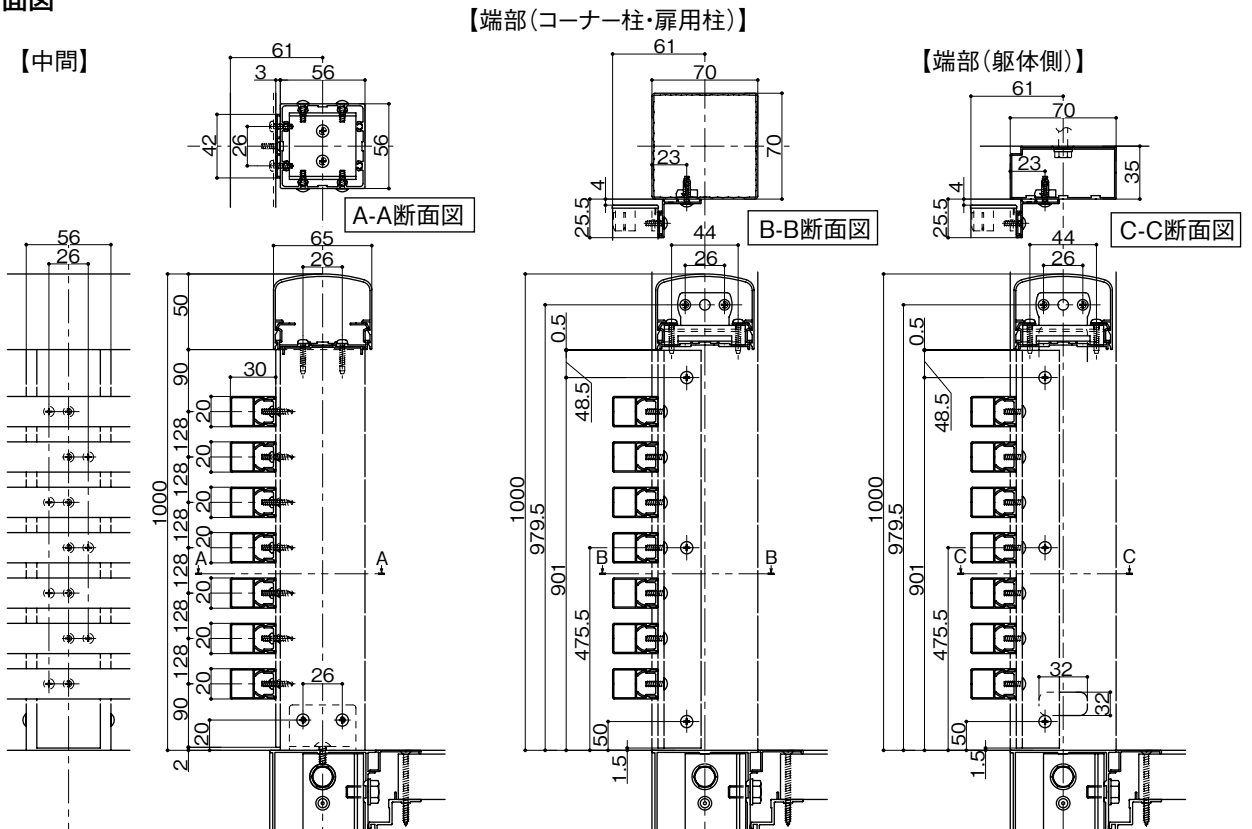


足掛かり防止ネットの取付け



■納まり図

●縦断面図



●横断面図

