



桁付け物干し

取付け説明書

※この説明書は、必ず取付けされる方へお渡しください。

■取付けされる方へのお願い

●本説明書で使われているマークには、以下のような意味があります。

▲注意 …取付けを誤った場合に、使用者などが中程度の傷害・軽傷を負う危険又は物的損害の発生が想定されます。冒頭にまとめて記載していますので必ずお読みください。

▲注意

※物干しの落下防止のため、下記事項をお守りください。

●部材の固定

- ・組立てねじ・ボルトは必ず指定のものを使用してください。又、使用中ゆるまないように締付けてください。
- ・取付け後、ねじ・ボルトにゆるみ・ガタツキがないことを必ず確認してください。
- ・ねじの下穴には指定より太いドリルを使用しないでください。

■取付け上のお願い

- お願いラベルが施主様に見えるように取付けてください。
- 取付けは専門業者が行ってください。

■梱包明細表

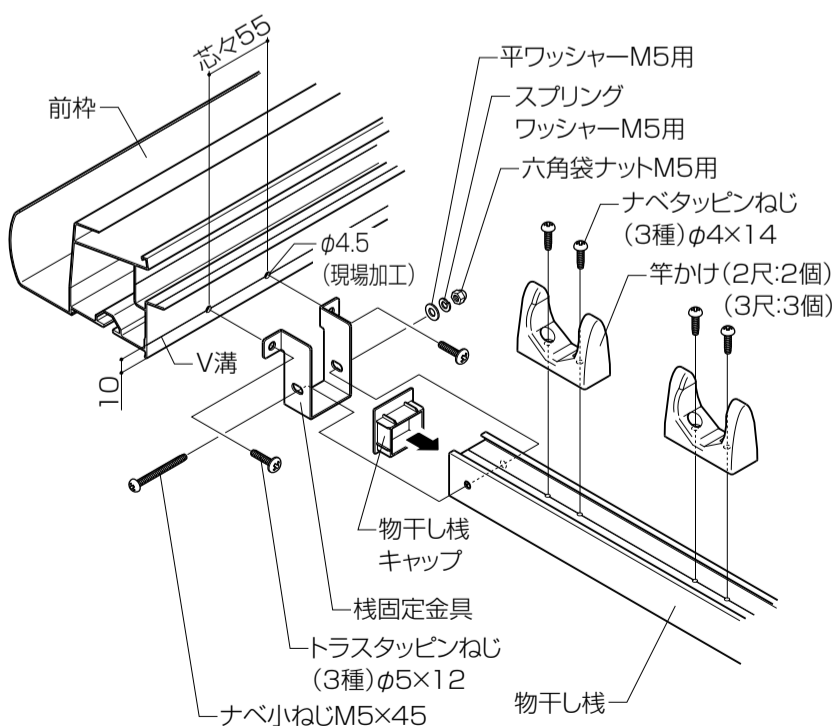
●桁付け物干しセット ※6尺・7尺共2本入り

名称	略図	員数		名称	略図	員数		名称	略図	員数	
		6尺	7尺			6尺	7尺			6尺	7尺
物干し棧(6尺用)		2	-	吊金具(7尺用)		-	2	ナベ小ねじM5×45	-	2	2
物干し棧(7尺用)		-	2	スライド棒		2	2	スプリングワッシャーM5用	-	2	2
棧固定金具		2	2	竿かけ		4	6	袋ナットM5用	-	2	2
吊金具固定部品		2	2	物干し棧キャップ		4	4	平ワッシャーM5用	-	2	2
吊金具(6尺用)		2	-	ナベ小ねじM4×30	-	2	2	ナベ小ねじM4×14(剣先)	-	2	2
				ナベ小ねじM4×14(剣先)	-	2	2	平ワッシャーM4用	-	4	4
				トラスタッピンねじ(3種)φ4×14	-	8	12	スプリングワッシャーM4用	-	2	2
				トラスタッピンねじ(3種)φ5×12(D=10.6)	-	4	4	ナットM4用	-	2	2
								ターンナットM4用	-	4	4
								取付け説明書	-	1	1
								お願いラベル	-	1	1

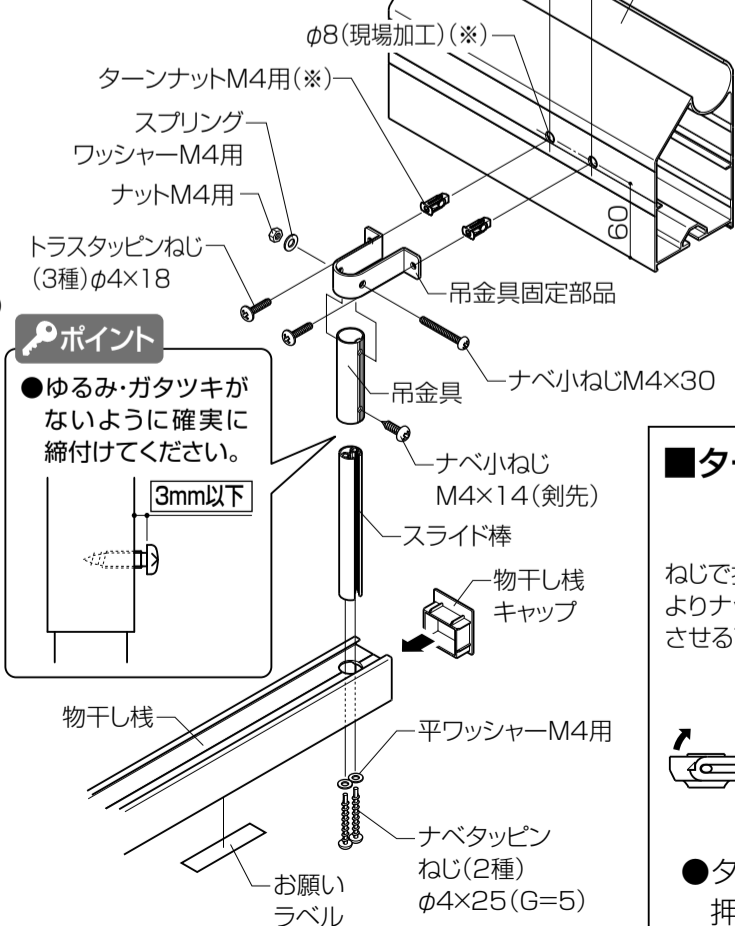
■取付け順序

※ナベ小ねじ(剣先)は、物干し棧の水平を出してから、最後に本締めしてください。

【前枠側】



【自在桁側】



ポイント

●ターンナットは横向きに挿入してください。縦に使用すると、下図のようにナット部と形材下面が干渉し、ボルトが斜めに固定されます。
自在桁
ターンナットM4用

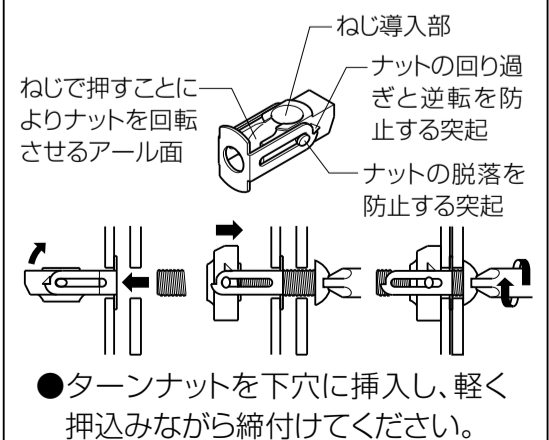
ポイント

●ゆるみ・ガタツキがないように確実に締付けてください。
3mm以下

ポイント

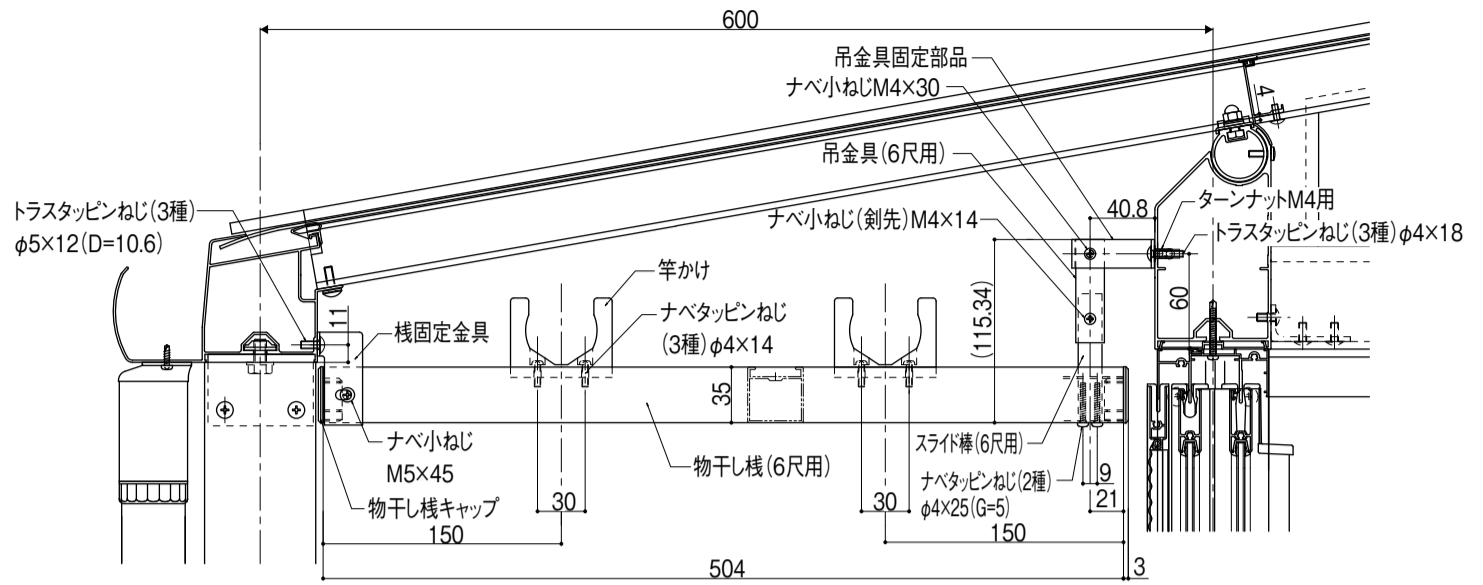
●(※)1500タイプ 2.0間に取り付けるとき、現場加工穴はφ3.5で、ターンナットM4用は使用しません。

■ターンナットの使用方法

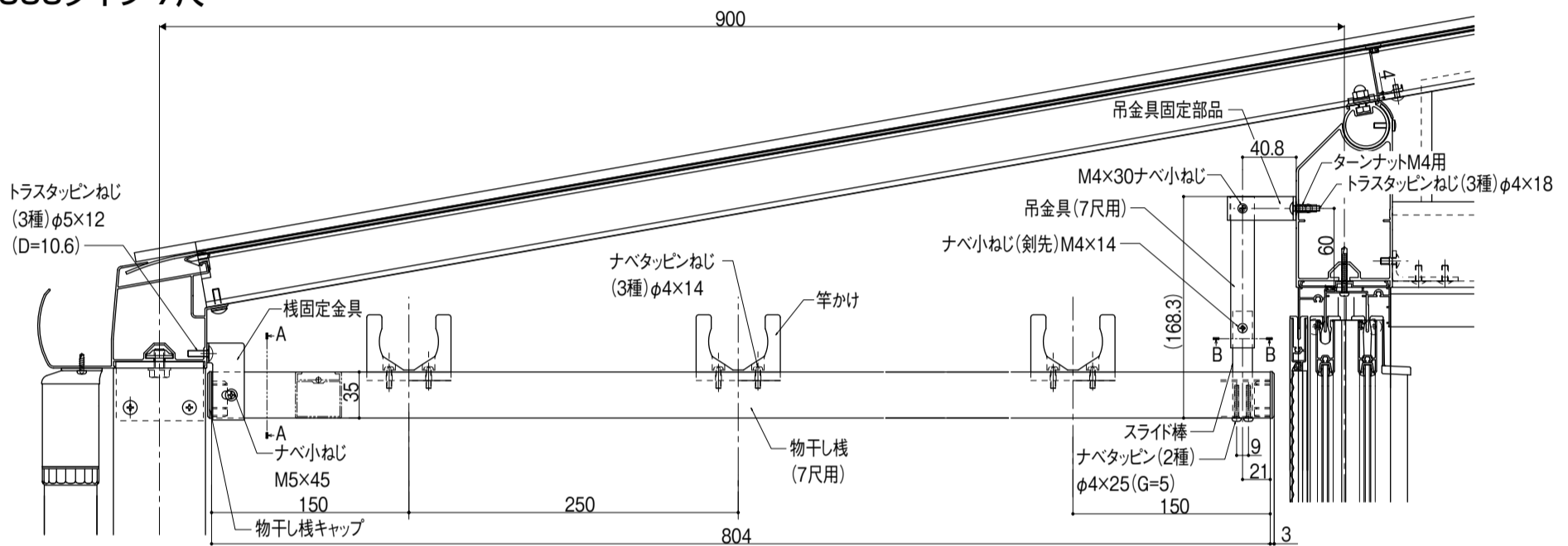


■納まり図

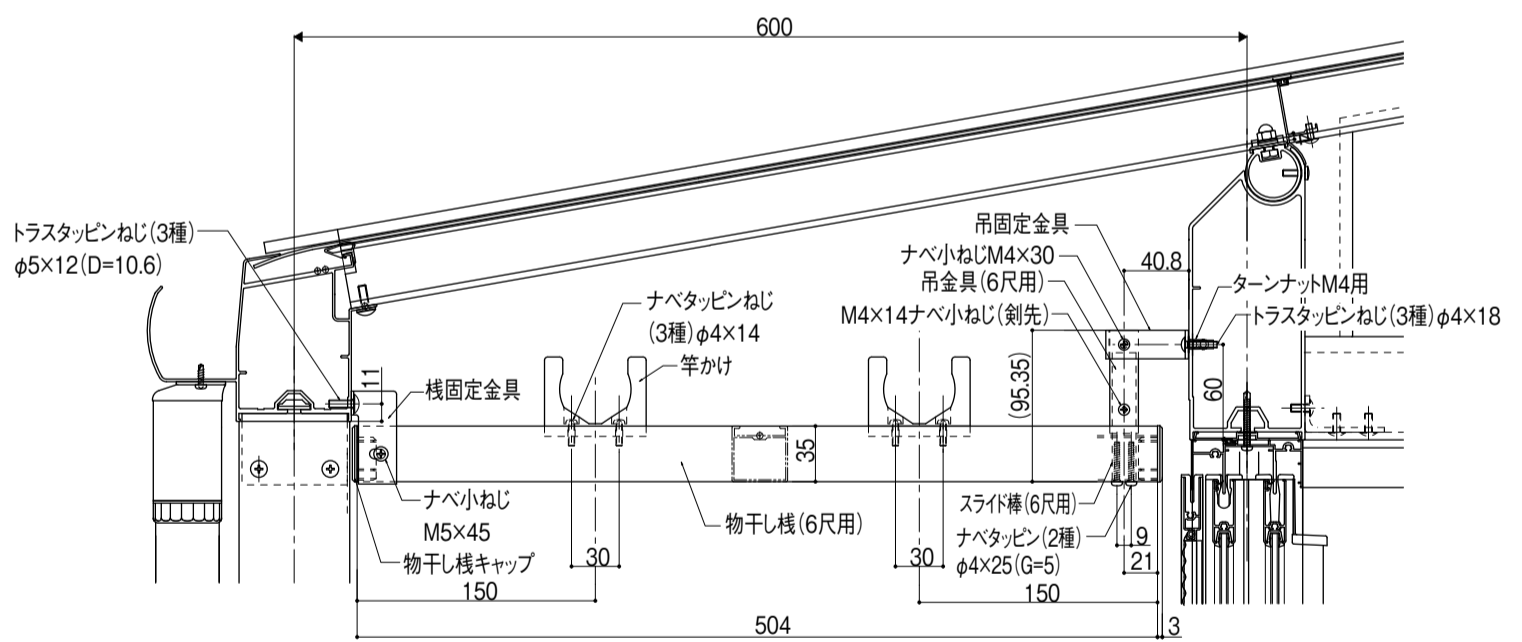
●600タイプ 6尺



●600タイプ 7尺



●1500タイプ 6尺



●1500タイプ 7尺

