



■施工される方へのお願い

●本説明書で使われているマークには、以下のような意味があります。

▲注意 …取付けを誤った場合に、使用者が中程度の傷害・軽傷を負う危険又は物的損害の発生が想定されます。冒頭にまとめて記載していますので、必ずお読みください。

▲注意

- 感電・漏電のおそれがありますので、下記事項を厳守してください。
- ・電源を既設のコンセント以外からとる場合、電気配線工事は必ず電気工事に資格者が行ってください。
- ・電源線の接続は、電気が通っていないことを確認してから行ってください。

■施工上のお願い

- この商品はAC100専用です。他の電圧は使用しないでください。
- 浴室などの湿気の多い場所に保管したり取り付けたりしないでください。
- 暖房器や排気口など熱源に近いところには取り付けしないでください。
- 腐食性ガスや可燃ガスの発生する場所および薬品を常時使用する場所には取り付けしないでください。
- 雨水のかかる場所にはブラボックスに受信機を納めてください。

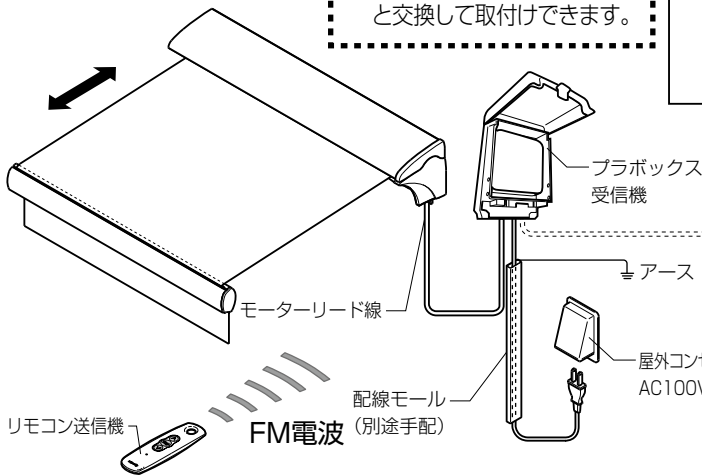
■梱包内容

- ・受信機1個、プラグ付き電源コード3m、モータ配線コード3m、φ3.5×12タッピンねじ1種 2本、圧着端子 3個
- ・ブラボックス1個、φ4×20ナベタッピンねじ1種 4本、フィッシャープラグ 4個
- ・リモコン送信機1個(壁付けフック付き)
- ・取付け説明書(電気工事説明書、施工のしおり)
- ・ユーザーガイド(送信機)

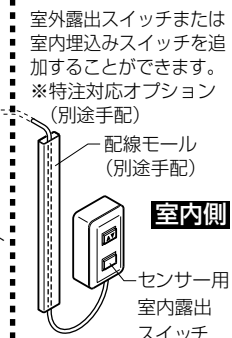
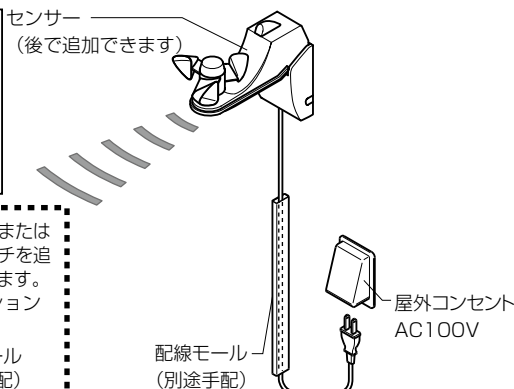
電動リモコン式

●リモコンスイッチ仕様

※電動スイッチ式(彩鳥C型、CR型、S型、L型)のスイッチと交換して取付けできます。



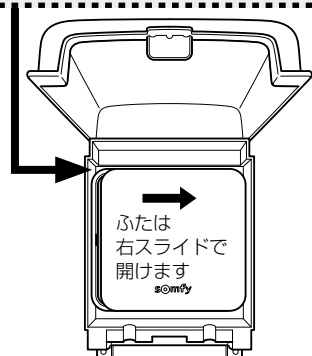
■電動リモコン式用の風力センサーまたは風力・陽光センサーを追加設置することができます。



※受信機内の配線は、同梱の「施工のしおり」をご覧ください。
※ブラボックスは、箱の説明をご覧ください。

▲注意

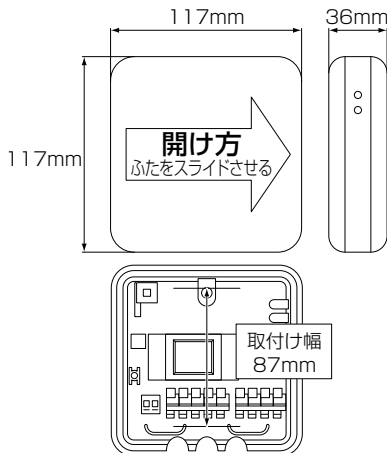
●ブラボックスに受信機は**左上寄せ**で取付けてください。



※ブラボックスは、屋外取付け時の防雨用です。屋内取付け時は、必要ありません。

■部品寸法・取付けねじ位置

●受信機(レシーバ)



注) 開閉時にふたをスライドさせるため、本機右側には10mm以上のスペースを確保して取付けてください。

●ブラボックス

