

- このたびは、当社製品をお買いあげいただきましてまことにありがとうございます。
- この取付説明書に示した表示記号の内容は、製品を安全に正しく施工していただき、施主様等の危害や損害を未然に防止するためのものです。
表示記号の内容を良く理解したうえで、本書の内容（指示）にしたがってください。
- この取付説明書では、次のような記号を使用しています。

安全に関する記号 記号の意味


警告

- 取扱いを誤った場合に、使用者が死亡または重傷を負うおそれのある内容を示しています。


注意

- 取扱いを誤った場合に、使用者が中・軽傷を負うおそれのある内容、または物的損害のおそれがある内容を示しています。

一般情報に関する記号


ポイント

- 取付手順で、特に注意して作業をしていただきたいことを示しています。
- 守っていただかないと組付けができない内容、または製品全体に後々不具合が発生するおそれのある内容を示しています。

※

- 取付説明の内容全体（個々の説明枠）にかかる注意事項を示しています。
- 取付説明の内容に制限がある場合の条件を示しています。


補足

- 説明の内容で知っておくと便利なことを示しています。

※製品破損による人への危害・物的損害が想定されますので、下記事項をお守りください。

<施工の前に>


ポイント

- 製品の施工には、危険を伴う場合がありますので、必ず専門の工事業者による施工をお願いします。
- 正しく施工、組付けをするために、施工前に必ず取付説明書をお読みください。
- 製品の施工については、必ず取付説明書にしたがってください。
- 前もって設置場所の確認を行なってください。
- 梱包明細表で必要な部材、部品が揃っているか確認してください。
- 施工終了後、取扱説明書はお施主様にお渡しください。

<施工上のご注意>


注意

- ボルト、ネジは弊社純正品の規定本数を確実に締付け、固定してください。
- 腐食のおそれのある接着剤や化学製品を使用する場合は、製品と接触しないようにするか、接触する部分を完全に養生してください。
- 製品の改造は絶対にしないでください。
- 施工終了後は、ボルト、ネジなどにゆるみがないか確認してください。
- ポイントライトをウッドデッキの幕板などの側面に取付ける場合は、G.L.または、F.L.から1m以下の高さに取付けてください。本体が落下し、ケガをするおそれがあります。


ポイント

- 取付説明書の順序通りに組付けてください。製品の強度など、性能が低下する場合があります。


<電気配線工事について>

⚠ 注意

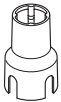
- DC12V以外では使用しないでください。過電圧を加えると火災・感電の原因になります。
- 別売りの当社製トランス電源ユニットと合わせて使用してください。
- 施工作業中は通電させないでください。故障・感電の原因になります。

■梱包明細表




【1】ポイントライト

名 称	略 図	員 数
ポイントライト		1
取付説明書 ポイントライト<Z459>	—	1
取扱説明書 埋込型LEDライト (DC12V) <UZ264>	—	1

【2】埋込ベース

名 称	略 図	員 数
埋込ベース		1

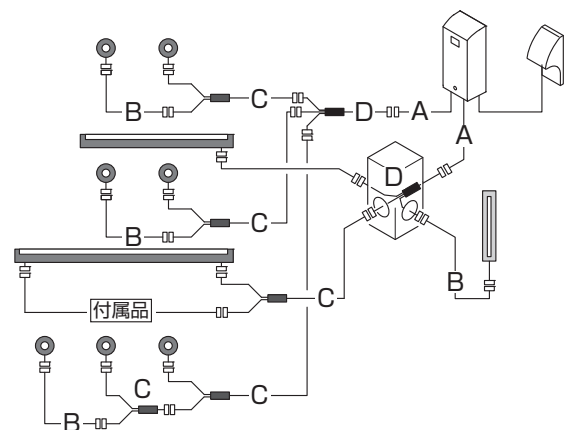
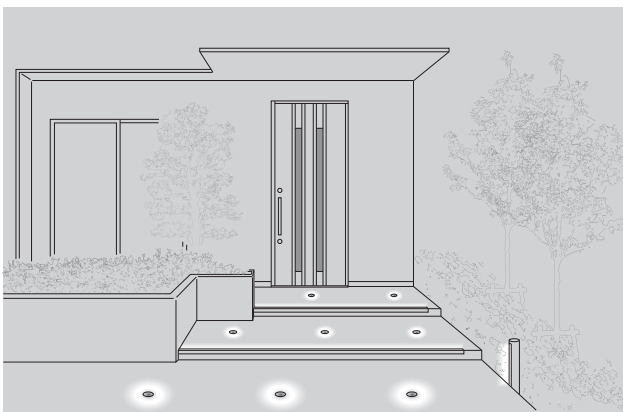
【3】埋込用防水パック







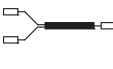


名 称	略 図	員 数
レジン袋		1
スペーサーネット		1
サンドペーパー		1

1. 施工プラン

🔑ポイント

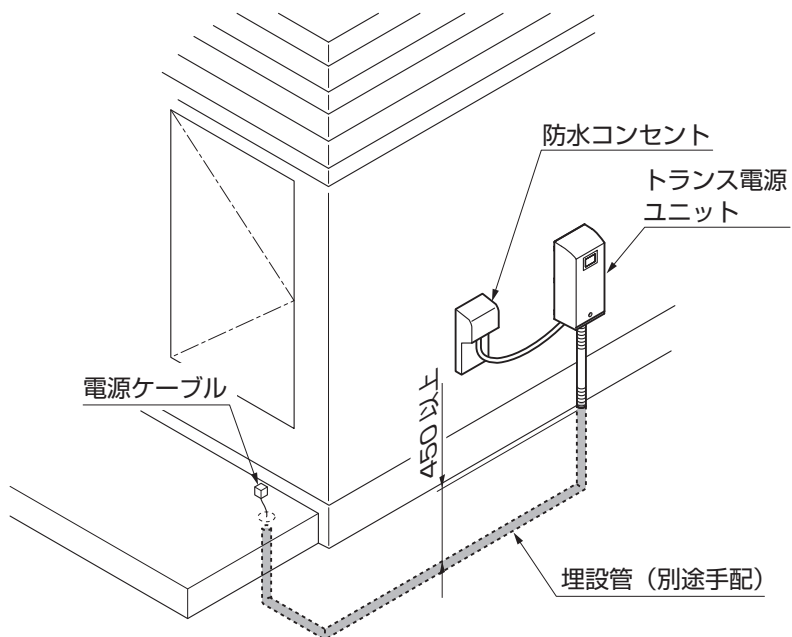
- 下記の配線プランを参考にトータルプランを検討してください。
- 使用するトランス電源ユニットの容量をお守りください。



記号	—	—	—	—	A	B	C	D	—
名称	トランス電源 ユニット25W	ポイント ライト	ポールライン ライト	エントランス ラインライト	電源ケーブル Y端子+コネクタ	電源ケーブル コネクタ+コネクタ	電源ケーブル コネクタ+コネクタ (2分岐)	3分岐 ケーブル	ジャンクション ボックス
略図									
個数	1 個	7 個	1 個	2 個	(予備 Y 端子付) 2 個	4 個	5 個	(防水栓 1 個付) 2 個	1 個

※このプランでは3分岐ケーブルの防水栓を取外します。3分岐ケーブルを2分岐で使用する場合は防水栓は付けたまま施工します。

2. 配線と基礎工事

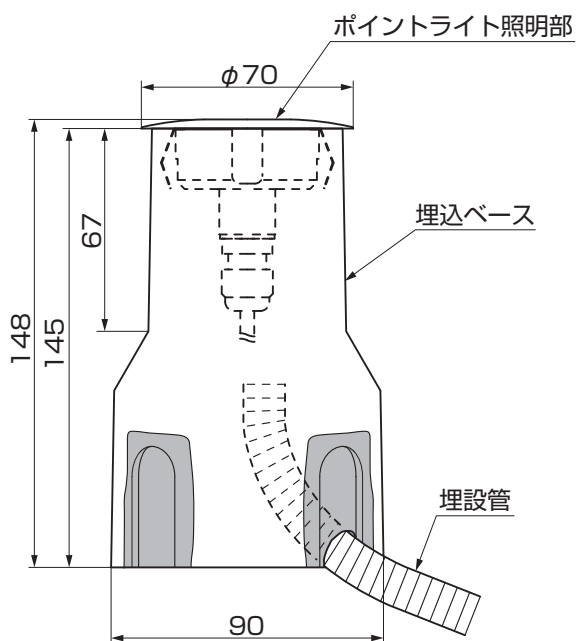


①配線配管をしてください。

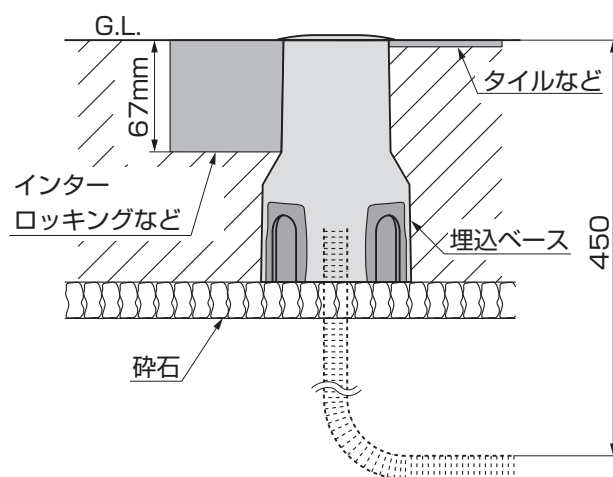
ポイント

- 埋設管は必要な長さで切り落とし、水が侵入しないようにパテ埋めしてください。
- トランス電源ユニットの取付けについては、トランス電源ユニットに同梱されている取付説明書を参照してください。

3. 基本寸法と各部の名称



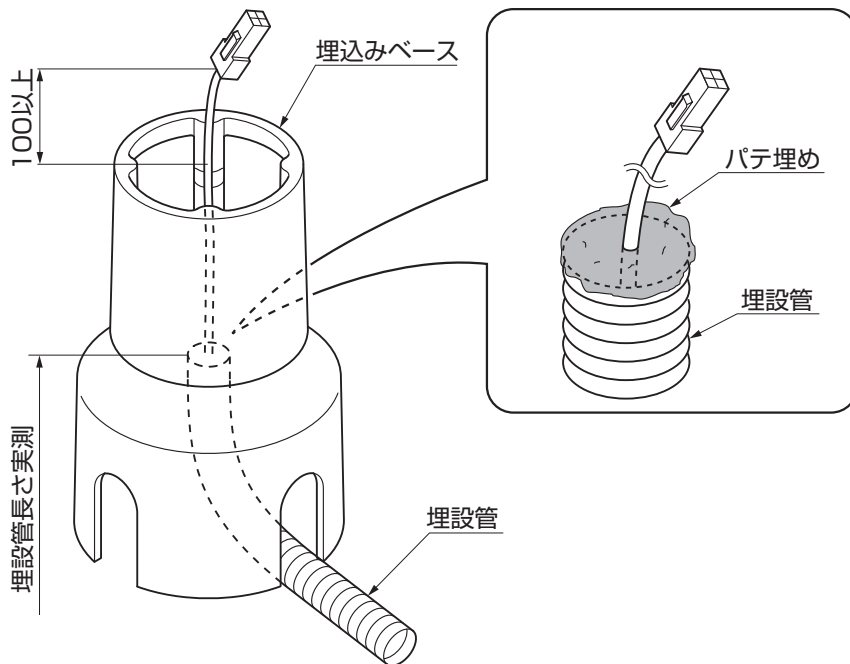
ポイント



- インターロッキングなどを敷く場合は67mm以内のインターロッキングを使用してください。
- 基礎を打設する場合は、必ず砕石を敷き詰めてください。
- 埋込ベースの上部がG.L.と同じ高さになるようにレベルを合わせてください。

4. ポイントライトの設置

4-1 埋設管末端処理



①埋設管の長さを現場実測して左図のような長さに切断してください。

②電源ケーブルは、結線や防水作業がしやすいように充分な長さを引出してください。

(目安：埋込みベース上部から100mm以上)

③埋設管の端部をパテ埋めしてください。

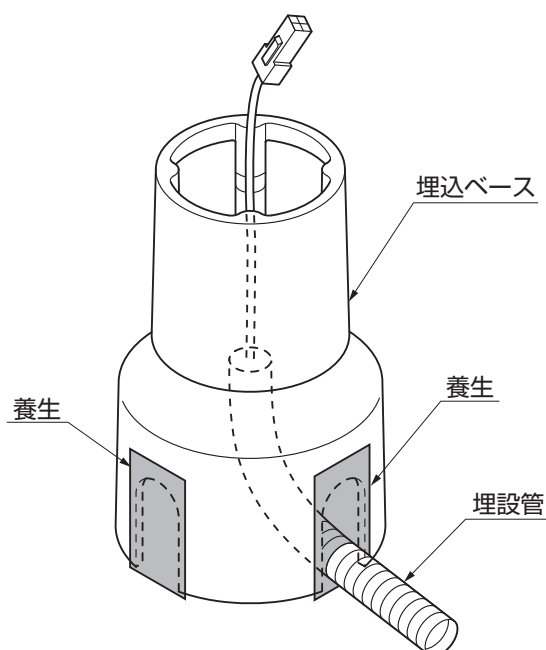
⚠ 注意



●接続しないコネクターがある場合は、必ずコネクター結線部を自己融着テープなどで防水処理をしてください。故障・感電の原因になります。

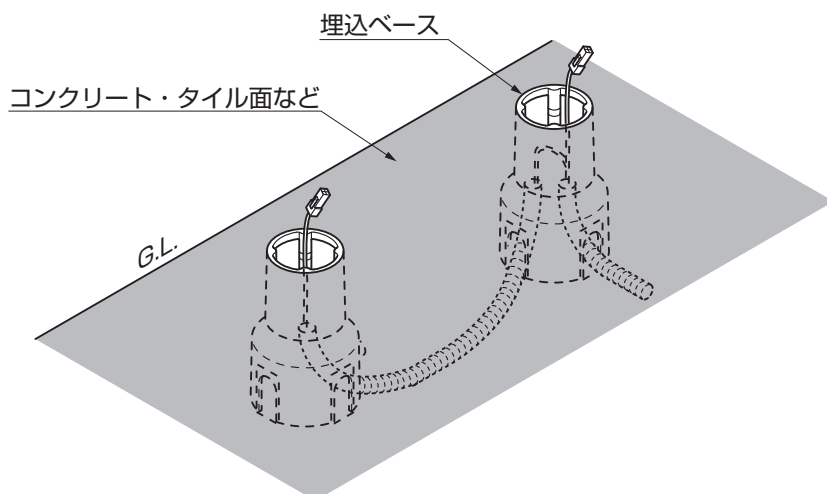
4-2 コンクリートの打設

(1) 養生



①コンクリートを打設する前に埋込ベースの横穴を養生してください。

(2) コンクリートの打設



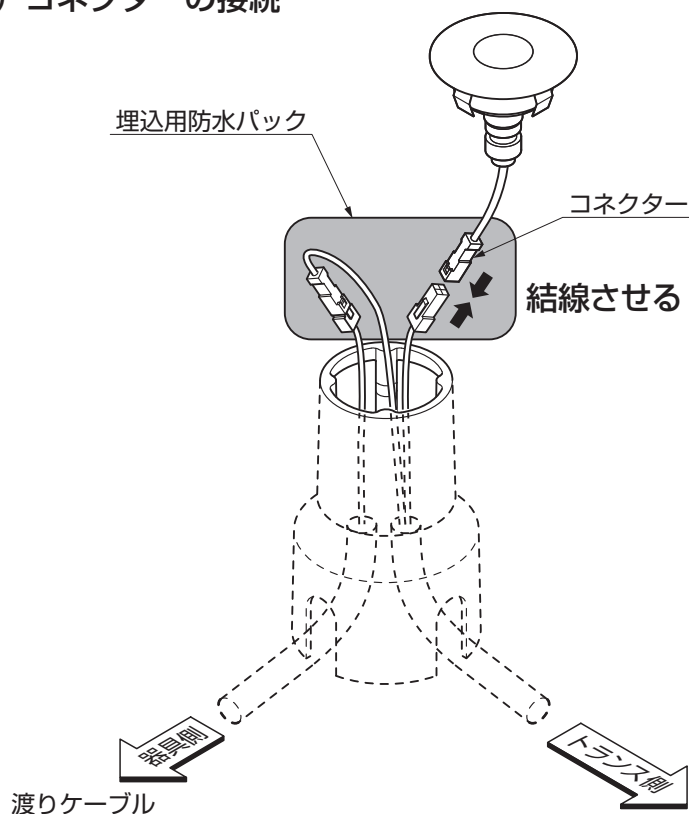
②埋込ベースを取付け個所に設置してコンクリートを打設してください。

⚠ 注意

- 埋込ベースの上部がG.L.と同じ高さになるようにレベルを合わせてください。埋込ベースがG.L.面より低いとポイントライトが外れやすくなるおそれがあります。

4-3 コネクターの防水処理

(1) コネクターの接続



①ポイントライトのコネクターを接続してください。

②埋込ベース内が水没する可能性がある場合は、次項を参照して、コネクター接続部分を埋込用防水パックで防水処理してください。

⚠ 注意

- 接続使用しないコネクターがある場合も、必ずコネクター結線部を防水処理をしてください。故障・感電の原因になります。

図4-1 2分岐ケーブルの場合

4. (つづき)

4-3 つづき

(2) コネクタの防水処理 ※埋込みベース内が水没する可能性がある場合の作業です。

ポイント

- 埋込用防水パックはコネクタ接続部の防水処理部材です。十分な水ハケが確認できない環境でコネクタ接続部分が水没する可能性がある場合は必ず行ってください。

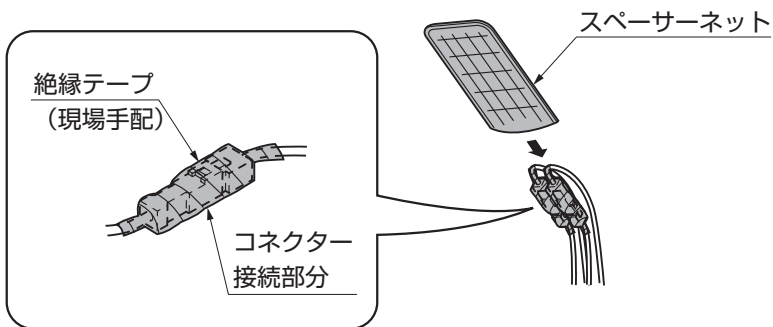


図4-2 2分岐の場合

- ①ケーブルの表面をサンドペーパーで削りコネクタ接続部分に絶縁テープ (現場手配) を2回以上巻いてください。(図4-2参照)
- ②全てのコネクタ接続部分をスペーサーネットに入れてください。(図4-2参照)

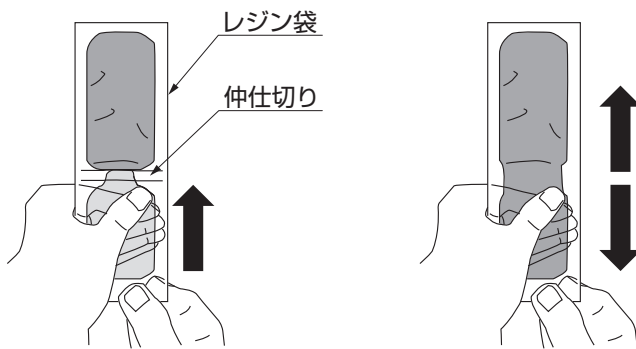


図4-3

図4-4

- ③レジン袋を端から巻き上げ、内部の樹脂を押し出して伸仕切り部を貫通させてください。(図4-3参照)

ポイント

- 伸仕切り部分がはがれやすくなるように指でもんでください。
- ④指でレジン袋を20回程度前後にしごきながら内部の樹脂を混合させてください。(図4-4参照)

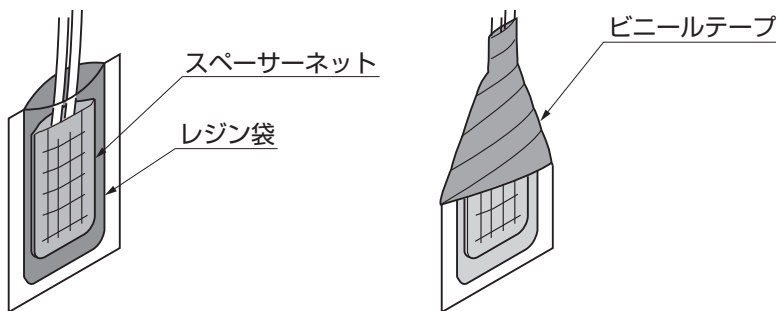


図4-5

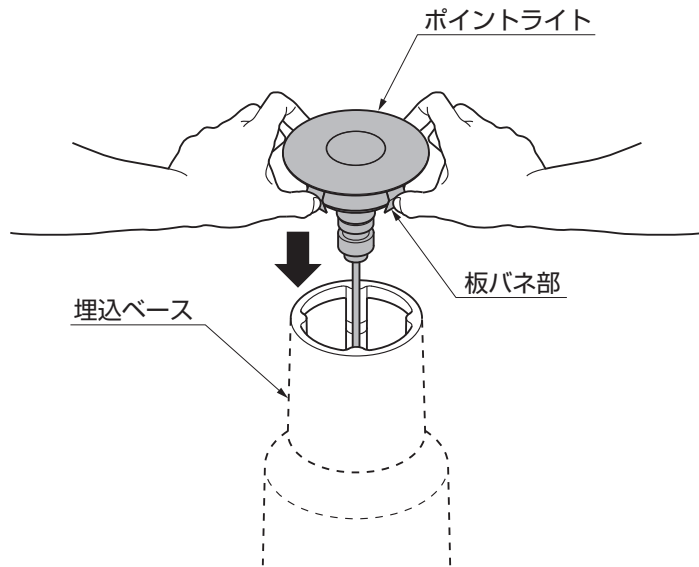
図4-6

- ⑤混合したレジン袋の封を切り、スペーサーネットが見えなくなるまで入れてください。(図4-5参照)
- ⑥レジン袋の上端をビニールテープで巻いて樹脂が硬化するまで動かさないようにしてください。(図4-6参照)

補足

- 常温 (20℃) の場合2時間程度で硬化します。

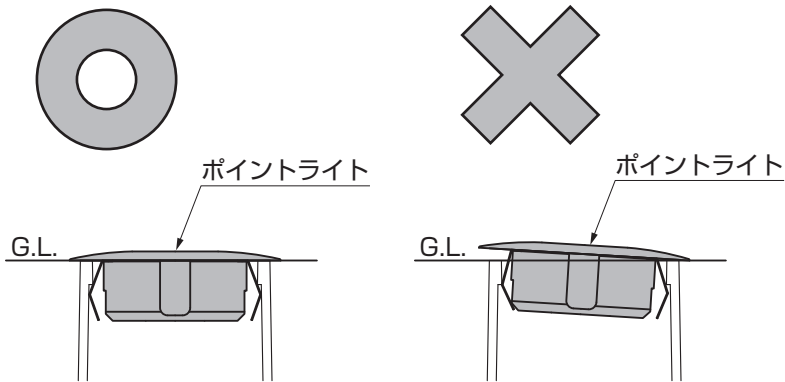
4-4 ポイントライトの取付け



①ポイントライトを埋込ベースに取付けてください。

ポイント

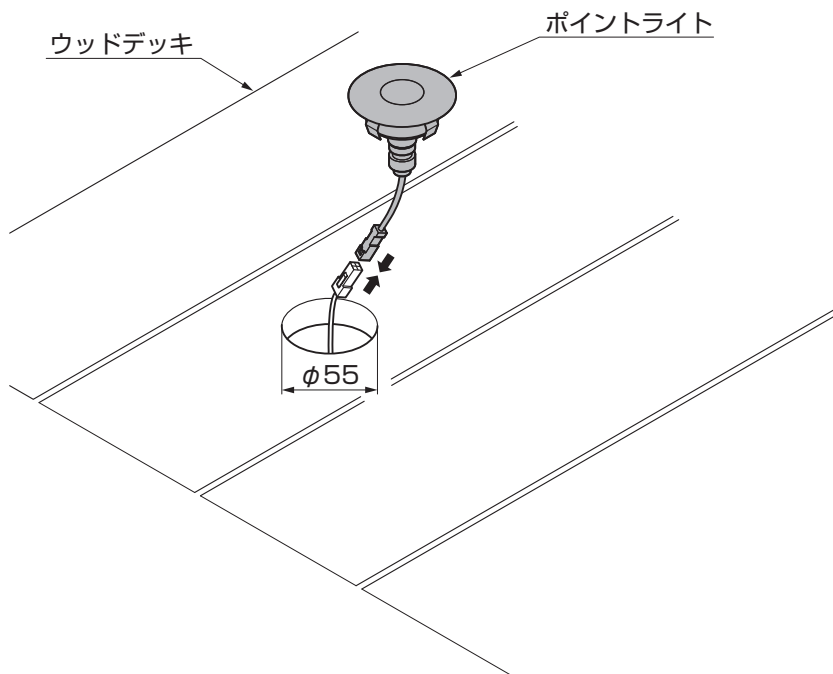
●取付ける際はポイントライトの板バネ部を押さえながら取付けてください。



注意

●ポイントライトは必ずG.L.面と平行になっている事を確認してください。確実に収まっていないと足を引っ掛けてケガをするおそれがあります。

5. ウッドデッキへ取付ける場合

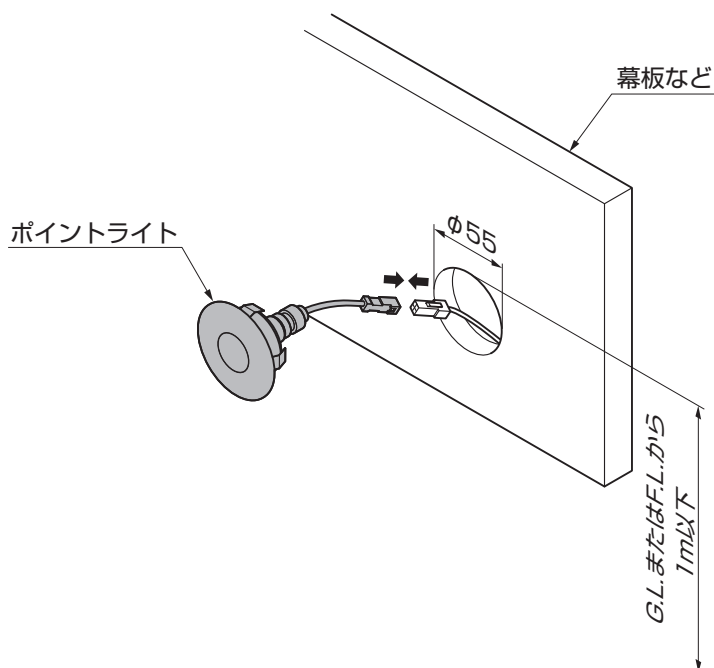


- ①ウッドデッキの穴がφ55になっていることを確認してください。
- ②ポイントライトをウッドデッキに嵌め込んでください。

ポイント

- ウッドデッキに取付ける場合は、埋込ベースは不要です。

6. ウッドデッキの側面（幕板など）へ取付ける場合



- ①側面の穴がφ55になっていることを確認してください。
- ②ポイントライトを側面に嵌め込んでください。

注意

- 側面に取付ける場合は、必ずG.L.または、F.L.から1m以下の高さに取付けてください。また、施工後に確実に取付いていることを確認してください。本体が落ちてケガをするおそれがあります。

取説コード

Z459

XXX016350
201302A_1039