

- このたびは、当社製品をお買いあげいただきましてまことにありがとうございます。
- この取付説明書に示した表示記号の内容は、製品を安全に正しく施工していただき、施主様等の危害や損害を未然に防止するためのものです。
表示記号の内容を良く理解したうえで、本書の内容（指示）にしたがってください。
- この取付説明書では、次のような記号を使用しています。

安全に関する記号 記号の意味

**警告**

- 取扱いを誤った場合に、使用者が死亡または重傷を負うおそれのある内容を示しています。

**注意**

- 取扱いを誤った場合に、使用者が中・軽傷を負うおそれのある内容、または物的損害のおそれがある内容を示しています。

一般情報に関する記号

**ポイント**

- 取付手順で、特に注意して作業をしていただきたいことを示しています。
- 守っていただかないと組付けができない内容、または製品全体に後々不具合が発生するおそれのある内容を示しています。



- 取付説明の内容全体（個々の説明枠）にかかる注意事項を示しています。
- 取付説明の内容に制限がある場合の条件を示しています。

**補足**

- 説明の内容で知っておくと便利なことを示しています。

※製品破損による人への危害・物的損害が想定されますので、下記事項をお守りください。

<施工の前に>

**ポイント**

- 製品の施工には、危険を伴う場合がありますので、必ず専門の工事業者による施工をお願いします。
- 正しく施工、組付けをするために、施工前に必ず取付説明書をお読みください。
- 製品の施工については、必ず取付説明書にしたがってください。
- 前もって設置場所の確認を行なってください。
- 梱包明細表で必要な部材、部品が揃っているか確認してください。
- 施工終了後、取扱説明書はお施主様にお渡しください。

<施工上のご注意>

**注意**

- ボルト、ネジは弊社純正品の規定本数を確実に締付け、固定してください。
- 腐食のおそれのある接着剤や化学製品を使用する場合は、製品と接触しないようにするか、接触する部分を完全に養生してください。
- 製品の改造は絶対にしないでください。
- 施工終了後は、ボルト、ネジなどにゆるみがないか確認してください。

**ポイント**

- 取付説明書の順序通りに組付けてください。製品の強度など、性能が低下する場合があります。


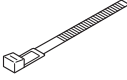
<電気配線工事について>

**注意**

- DC12V以外では使用しないでください。過電圧を加えると火災・感電の原因になります。
- 別売りの当社製トランス電源ユニットと組合わせて使用してください。
- 施工作業中は通電させないでください。故障・感電の原因になります。

■ 梱包明細表

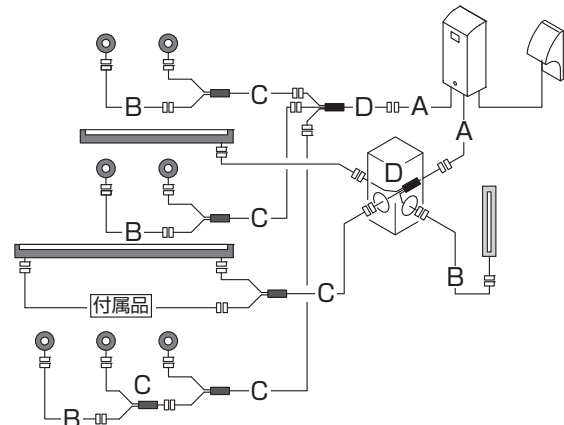
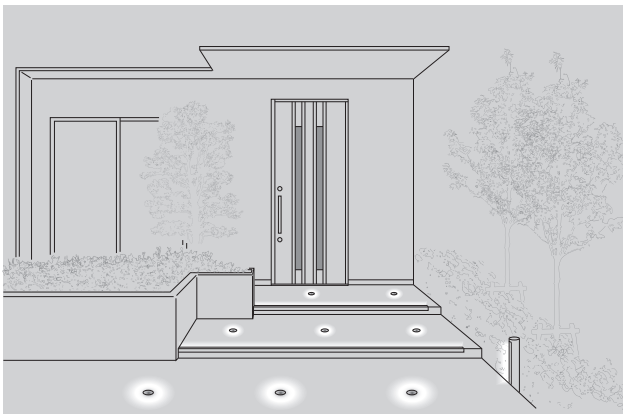
【1】 ローポールライト






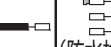



名称	略図	員数		名称	略図	員数	
		丸型	角型			丸型	角型
ローポールライト (丸型)		1	-	インシュロックバンド		1	1
ローポールライト (角型)		-	1	取付説明書 ローポールライト<Z460>	-	1	1
				取扱説明書 ポール型LEDライト (DC12V) <UZ263>	-	1	1

1. 施工プラン

ポイント

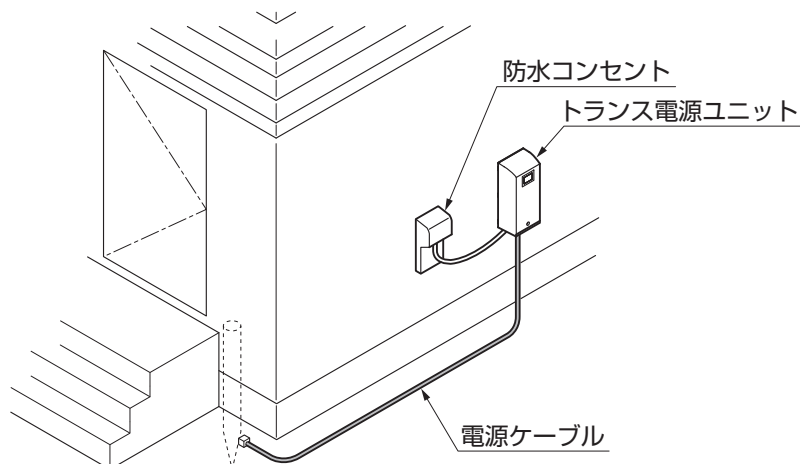
- 下記の配線プランを参考にトータルプランを検討してください。
- 使用するトランス電源ユニットの容量をお守りください。



記号	-	-	-	-	A	B	C	D	-
名称	トランス電源 ユニット25W	ポイント ライト	ローポール ライト	エントランス ラインライト	電源ケーブル Y端子+コネクタ	電源ケーブル コネクタ+コネクタ	電源ケーブル コネクタ+コネクタ (2股)	3分岐 ケーブル	ジャンクション ボックス
略図									
個数	1個	7個	1個	2個	(予備Y端子付) 2個	4個	5個	(防水栓1個付) 2個	1個

※このプランでは3分岐ケーブルの防水栓を取外します。3分岐ケーブルを2分岐で使用する場合は防水栓は付けたまま施工します。

2. 配線と基礎工事



① 配線配管をしてください。

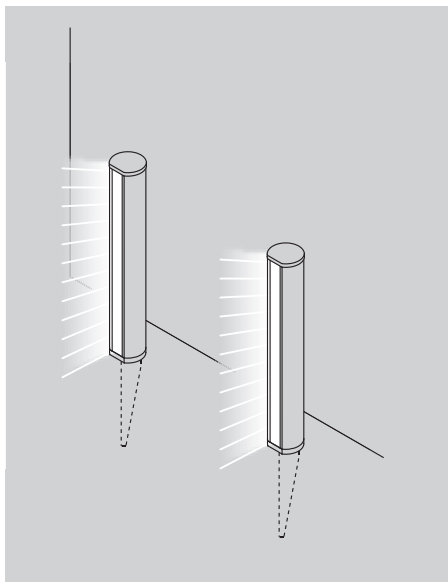
ポイント

- トランス電源ユニットの取付けについては、トランス電源ユニットに同梱されている取付説明書を参照してください。

3. ローポールライトの取付け

3-1 基本寸法と各部の名称

(1) 照射方向



(2) 基本寸法と各部名称

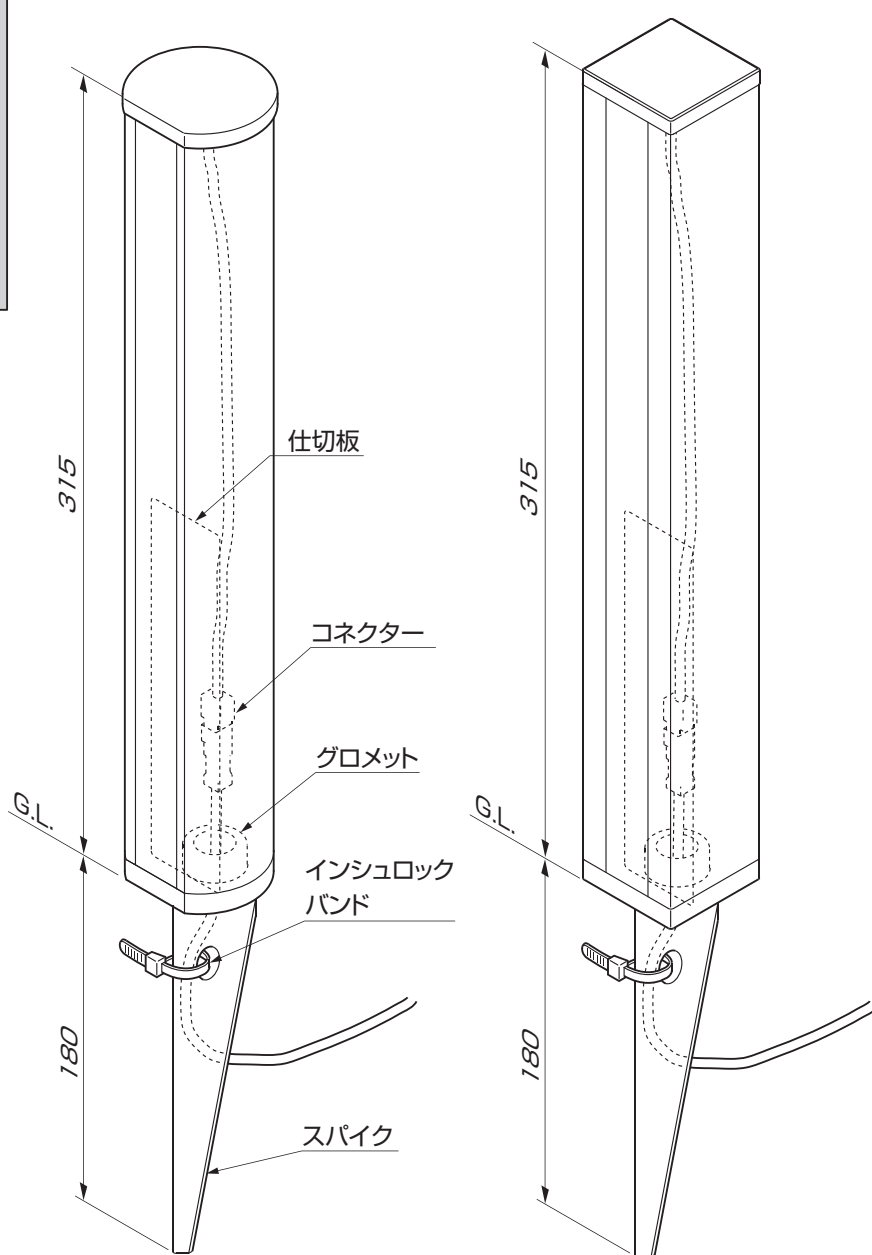


図3-1 丸型

図3-2 角型

3. (つづき)

3-2 ローポールライトの取付け

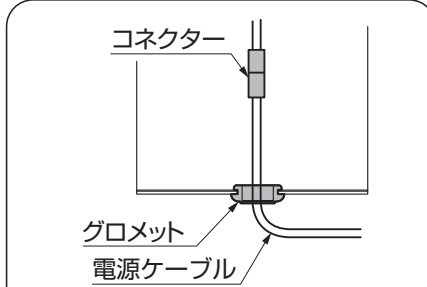
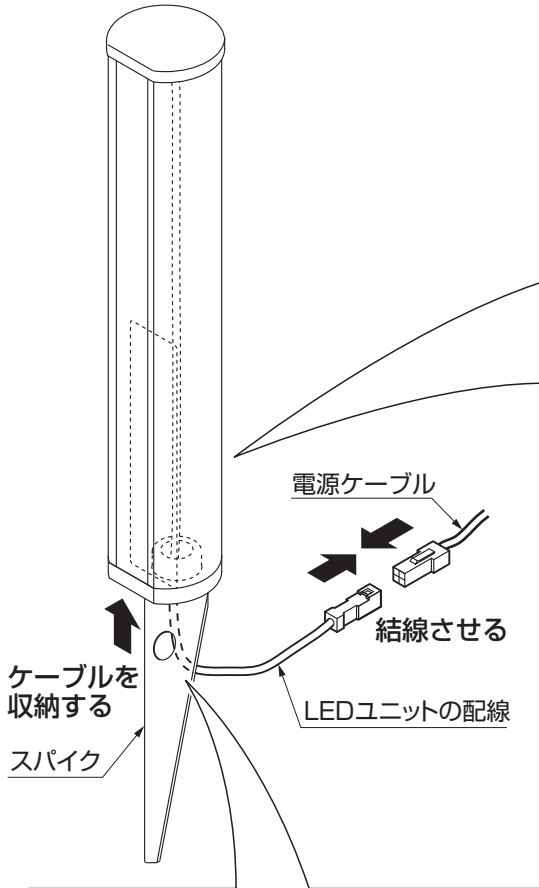


図3-3 分岐なしの場合

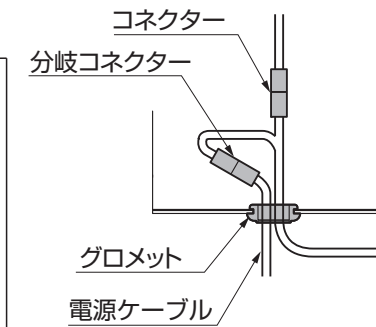


図3-4 分岐ありの場合

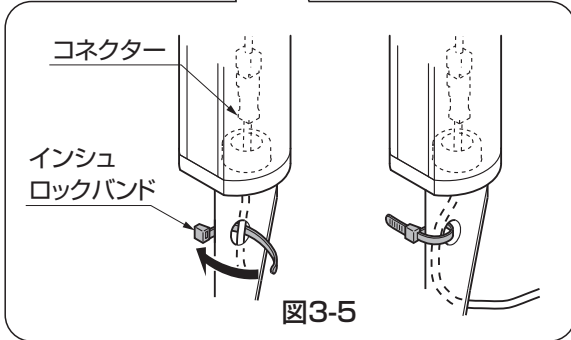
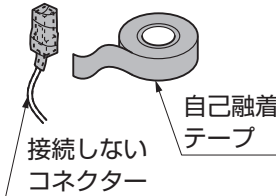


図3-5

注意



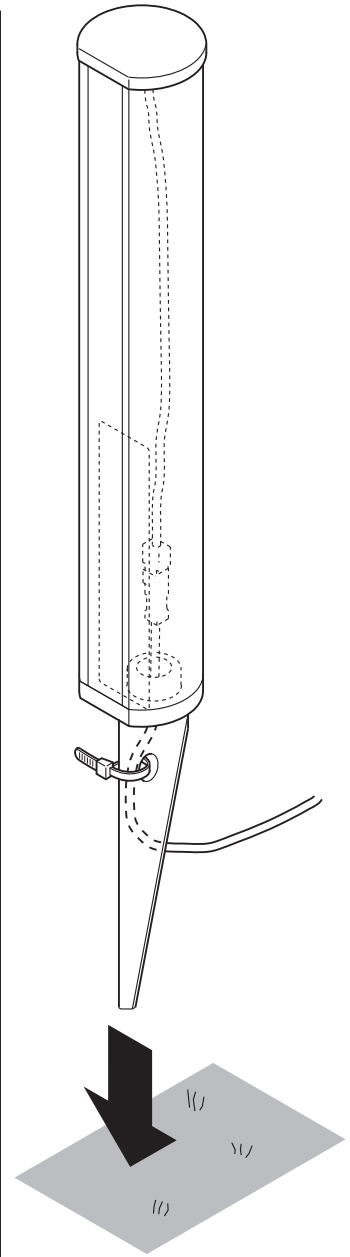
●接続しないコネクターがある場合は、必ずコネクター結線部を自己融着テープなどで防水処理をしてください。故障・感電の原因になります。

- ①LEDユニットの配線と電源ケーブルを結線してください。
- ②コネクターをポール内部に収納してください。

注意

●電源ケーブルのコネクターをグロメット内に収まるようにしてください。故障・感電の原因になります。(図3-3、図3-4参照)

- ③電源ケーブルとスパイクをインシュロックバンドで固定してください。(図3-5参照)
- ④地中にスパイクを差し込んで、本体を自立させてください。



取説コード

Z460

XXX016348
201302A_1039