

## ■梱包明細

表内の( )は個数を表しています。

名称	内容
吊り元カバー	吊り元カバー本体 (1)・施工説明書 [ME-1478] (1)
キャップ	ちり隠しキャップL (1)・ちり隠しキャップR (1)・M4×16Lナベ[セルフドリリングビス](4)

- 施工前に部材数量の確認および部品数量の確認をしてください。また、品質に支障のある損傷が無いか確認してください。
- 説明書に記載している部材・部品(ビス含)以外は使用しないでください。

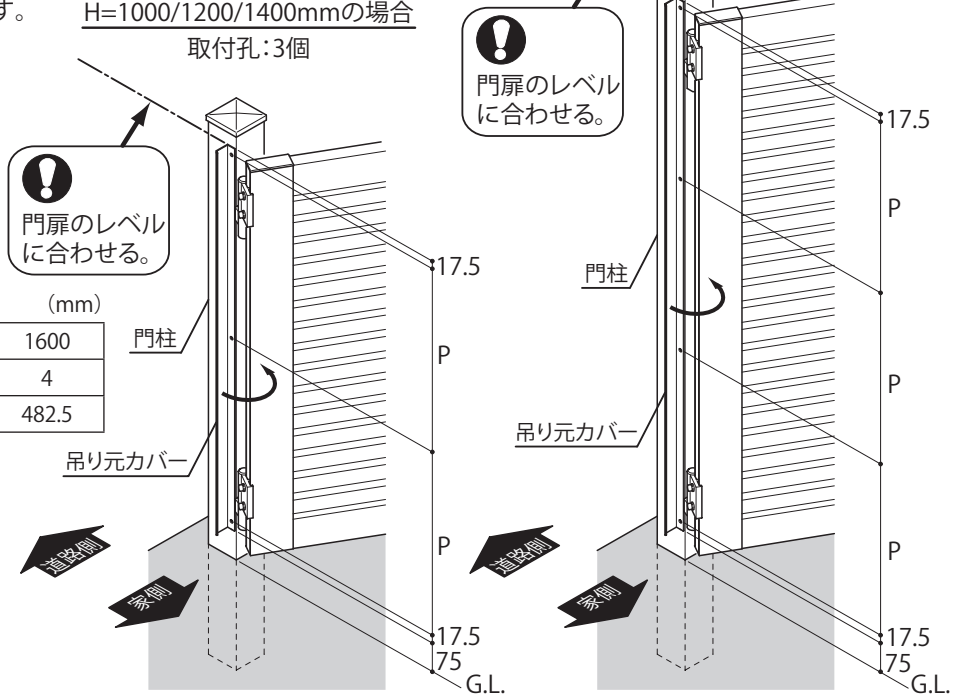
## ■吊り元カバーの取付 ※門扉の吊り込み後に取付けてください。

①門扉のレベルに合わせて、φ 3.5mm の下孔をあけてください。

※横図は門扉を開いている状態を表しています。

H=1000/1200/1400mmの場合  
取付孔:3個

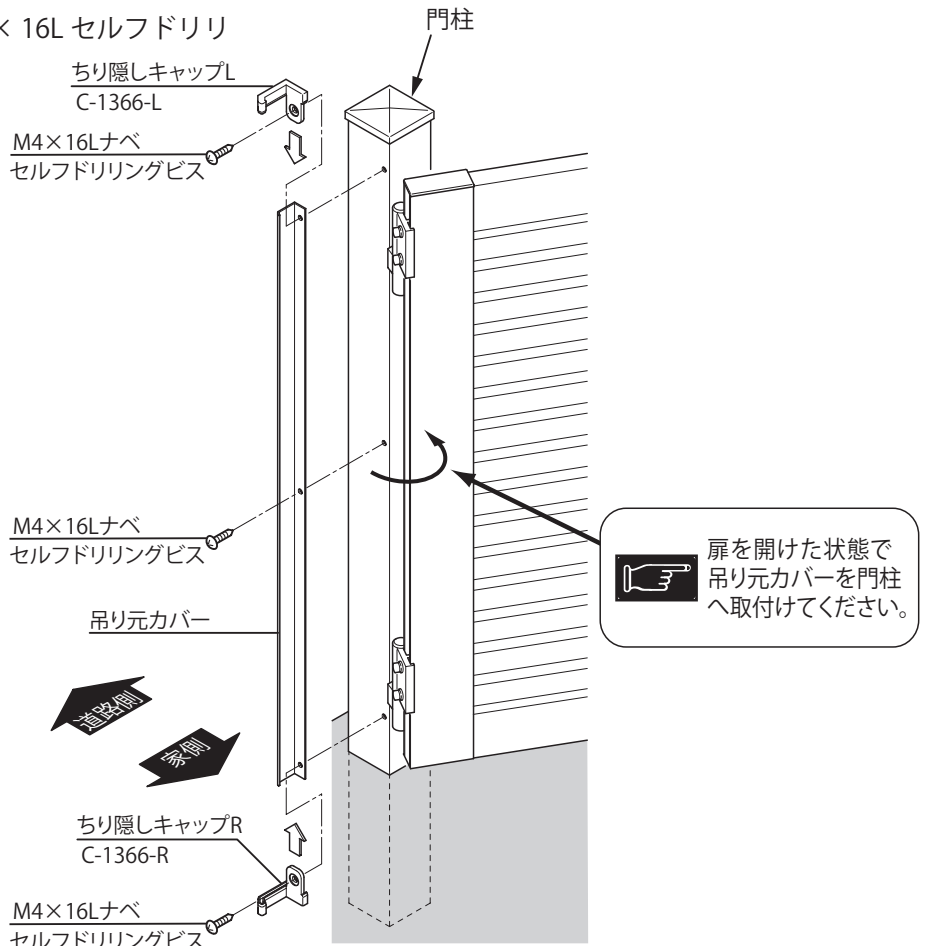
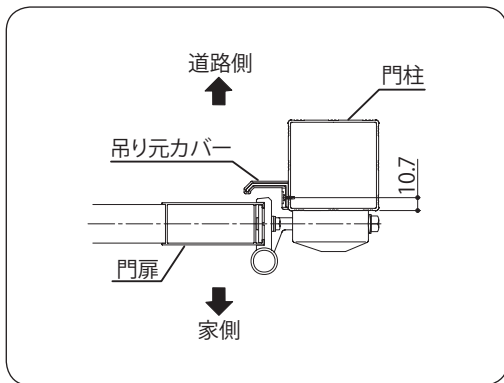
H=1600mmの場合  
取付孔:4個



## ●取付孔ピッチ寸法

	(mm)			
門扉高さ (H)	1000	1200	1400	1600
孔数	3	3	3	4
下孔ピッチ (P)	482.5	582.5	682.5	482.5

②吊り元カバーとちり隠しキャップを M4×16L セルフドリリングビスで取付けてください。



## 株式会社LIXIL

この商品についてのご質問やご相談は  
下記の窓口にお問い合わせください。

お客様相談室

0120-126-001

LIXIL インターネットホームページ  
<http://www.lixil.co.jp>