

ユニバーサルデザイン
歩行用補助手摺 UD手すり

転落防止手すり 施工説明書




- この度は、当社製品をご採用いただき誠にありがとうございます。
商品を正しく安全に組立て・施工していただくために、この施工説明書をよくお読みの上、作業を行ってください。
- 本説明書に示した注意事項は、商品の性能・機能および強度や安全性を確保する上での重要な内容です。
施工にあたっては必ずお守りください。
- 施工は専門業者が行ってください。専門知識のない方が施工されますと不具合発生の原因となることがあります。
- この施工説明書は施工後必ず施主様へお渡しください。

施工時の注意事項

施工にあたっては次の点をご確認ください。

- モルタル用に海砂を使用されますと、多量に塩分が含まれているため、腐食の原因になりますのでご使用を避けていただくか、十分水洗いしたものをご使用ください。また、モルタルやコンクリートの急結剤は腐食の発生や促進作用がありますのでその使用を避けていただくか、塩化カルシウムや塩素系の化合物・珪酸ナトリウム等の入っていないものをご使用ください。
- アルミ商品と銅板やラス等の異種金属が接触しないようにしてください。接触する場合には、ビニールテープ等を貼るか塗料等で絶縁処理をしてください。
- 腐食の恐れのある接着剤や化学薬品を使用する場合には、商品と接触しないようにするか接触する部分を完全に養生してください。
- 埋め込み柱内部にモルタルやコンクリートや水などが入らないようにしてください。柱内部の異常腐食や柱の凍結破損の原因になります。
- モルタルやコンクリートの抽出液は強アルカリ性で、しみやむら等の外観不良や腐食の原因になりますので、工事中に商品に付着しないようご注意ください。
- 養生期間は十分（4日～1週間）にとり、養生期間中は重いものをのせたり、振動させたりしないように指示してください。
- 改造・変更をしないでください。
- 施工後には組立て・仕上げが正しく行われているかの検査・確認を実施してください。
- アンカー類（プラグボルト、ホールインアンカーなど）を施工する場合には取付け面の下地強度が十分あることを確認してから作業を行ってください。

この施工説明書に示した注意事項は、安全に関する重要な内容を示しています。人身事故や財産への損害を未然に防止するため、次のような絵表示をしています。

絵表示	意味	絵表示	意味	絵表示	ご使用上の注意とお願い
	取扱いを誤った場合に、使用者が死亡または重症を負うおそれのある内容を示しています。		この表示を無視して誤った取扱いをすると使用者等が負傷する危険や物的損害の発生が予想されることを表しています。		「必ず行っていただくこと」を示しています。

もくじ

梱包明細.....	2
納まり図.....	3
角度別納まり寸法.....	5
1. 柱の組立て.....	9
パネルブラケットの取付け向き.....	9
1-1 パネルブラケットの仮固定.....	9
1-2 柱の埋込み（埋込柱）.....	10
1-3 水平ベースプレートの取付け（BP 柱）.....	10
1-4 傾斜ベースプレートの取付け（BP 柱）.....	10
1-5 コーナーパネルブラケットの固定 （コーナー部のみ）.....	12
2. パネルの取付け.....	12
2-1 パネルの切詰め.....	12
2-2 パネルの取付け.....	13
2-3 コーナー部パネルの取付け.....	13
3. 笠木の取付け.....	15
施工工事店様、販売店様へのお願い.....	16

警告

- 本商品は、住宅および集合住宅の玄関アプローチなどの、屋外の通路や階段への設置を目的とした転落防止柵です。建物の廊下用やバルコニーの手すりとしては使用しないでください。
- おおぜいの人が集まるおそれのある場所には設置しないでください。

注意

- 各ボルト・ビス類は確実に締付けてください。
- 無理にボルト・ビスを締付けしないでください。破損の原因となります。
- 高さ 800 仕様の製品には、転落防止機能はありません。転落のおそれのある場所での使用、または防護柵としての使用はできません。



UD 手すり本体の施工説明書 [ME-1459] を合わせて参照してください。

梱包明細

●施工前に、部材数量および部品数量を確認してください。また、品質に支障のある損傷が無いか確認してください。

●施工説明書に記載している部材・部品（ビス含）以外は使用しないでください。

表内の（ ）は個数を表しています。

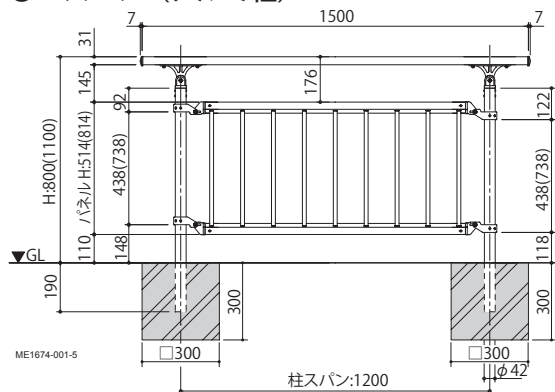
梱包名称		サイズ[実寸法]	梱包内容
手すりタイプパネル		H:800用	パネル(1)・胴縁キャップ(4)
		H:1100用	
柵タイプパネル		H:1100用	
トップ柱 (アルミ・樹脂)	埋込柱	H:800用	柱(1)・ブラケット受け材セット [ブラケット受け材(1)・M6×18アップセットボルト(2)・M6用平座金(2)・M6用バネ座金(2)]
		H:1100用	
	BP柱 (ベースプレート)	H:800用	
		H:1100用	
自在コーナー柱 (アルミ・樹脂)	埋込柱	H:800用	柱(1)・ブラケット受け材セット [ブラケット受け材(1)・M6×18アップセットボルト(2)・M6用平座金(2)・M6用バネ座金(2)]
		H:1100用	
	BP柱 (ベースプレート)	H:800用	
		H:1100用	
柵パネル専用柱	埋込柱	H:1100用	柱(1)
	BP柱 (ベースプレート)	H:1100用	
ベースプレート		ベースプレート本体(1)・M6×15六角ボルト(6)・M6用平座金(6)・M6用バネ座金(12)・M10アジャストアンカー(4)・M10×30六角ボルト(4)・M10用平座金(4)・M10用バネ座金(4)	
傾斜地用ベースプレート		傾斜地用ベースプレート(1)・当板(1)・バックアップ材(1)・M10アジャストアンカー(4)・M10×45六角ボルト(2)・M10×30六角ボルト(2)・M10用平座金(8)・M10用バネ座金(4)・φ5×25トラスタッピン3種(2)・φ5×16トラスタッピン3種(4)・M6×15六角ボルト(6)・M6用平座金(6)・M6用バネ座金(12)	
パネルブラケット	アルミ柱用	パネルブラケット(4) M6×30アップセットボルト(4)・M6用平座金(8)・M6用バネ座金(4)・M6袋ナット(4) M4×6皿小ネジ(8)・φ4×16皿セルフドリリングビス(8) 施工説明書[ME-1674](1)	
	樹脂柱用	パネルブラケット(4) M6×30アップセットボルト(4)・M6用平座金(8)・M6用バネ座金(4)・M6袋ナット(4) M4×6皿小ネジ(8)・φ4×19皿セルフドリリングビス(8) 施工説明書[ME-1674](1)	
コーナーパネルブラケット	アルミ柱用	コーナーブラケット(4) M6×30アップセットボルト(4)・M6用平座金(8)・M6用バネ座金(4)・M6袋ナット(4) M4×6皿小ネジ(8)・φ4×16皿セルフドリリングビス(8)	
	樹脂柱用	コーナーブラケット(4) M6×30アップセットボルト(4)・M6用平座金(8)・M6用バネ座金(4)・M6袋ナット(4) M4×6皿小ネジ(8)・φ4×19皿セルフドリリングビス(8)	
A型・B型・C型等木 [アルミ・樹脂]	笠木中間1	1200[1198]	笠木(1) [笠木端部・笠木単体には、施工説明書同梱]
	笠木中間2	2400[2398]	
	笠木端部	1350[1349]	
	笠木単体	1500[1500]	
D型笠木 [アルミ]	笠木中間1	2000[1998]	笠木(1) [笠木端部・笠木単体には、施工説明書同梱]
	笠木中間2	4000[3998]	
	笠木端部	2150[2149]	
	笠木単体	2300[2300]	
エンド部品	ストレート	A型	エンド部品(1)・M4×8ナベ小ネジ(1)
		B型・D型	
		C型	
	アール	A型	エンド部品(1)・M4×12ナベ小ネジ(2)
		B型・D型	エンド部品(1)・M4×10ナベ小ネジ(2)
		C型(右)	
C型(左)			
連結部品A型・B型(D型)・C型		ジョイントスリーブ(1)・ジョイントリング(1)・M4×8ナベ小ネジ(4)	
笠木溝ふさぎ材(オプション)		L:1500	笠木溝ふさぎ材(1)
		L:2300	

納まり図

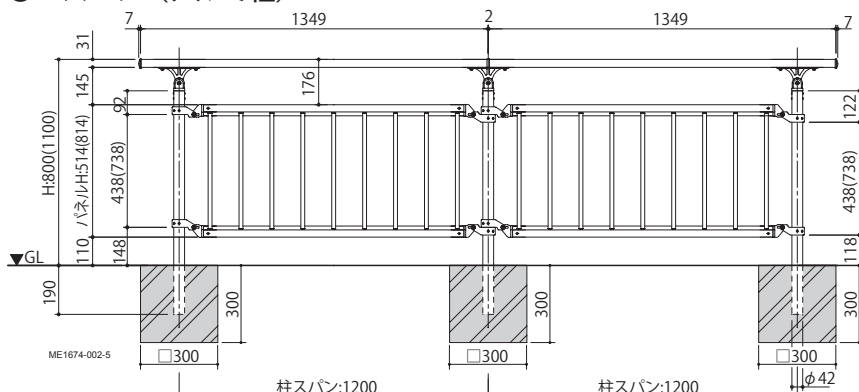
- ここでは、A型笠木の場合を示しています。
- () 内寸法は、H:1100の場合を示しています。
- [] 内寸法は、設置角度により異なる為、現場合わせを行ってください。
- 基礎寸法は□300mm×深さ300mmとしてください。

トップ笠木タイプ

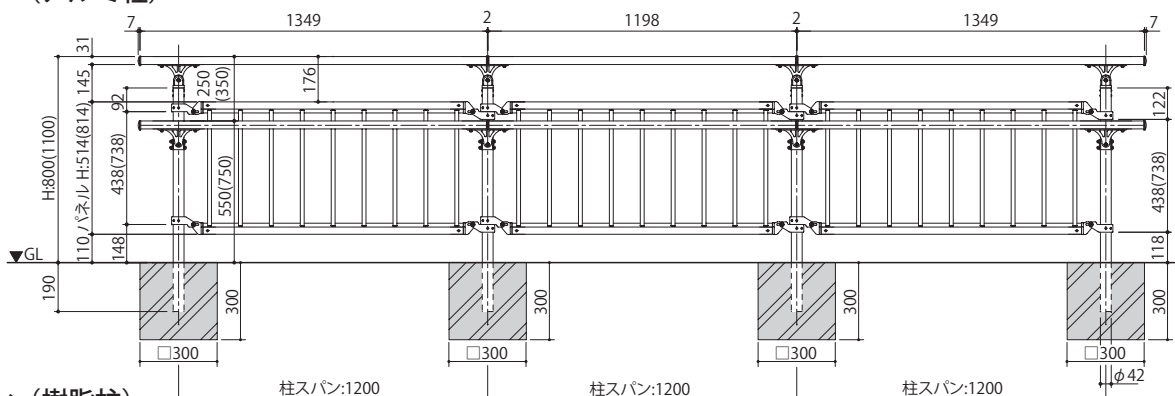
● 1スパン (アルミ柱)



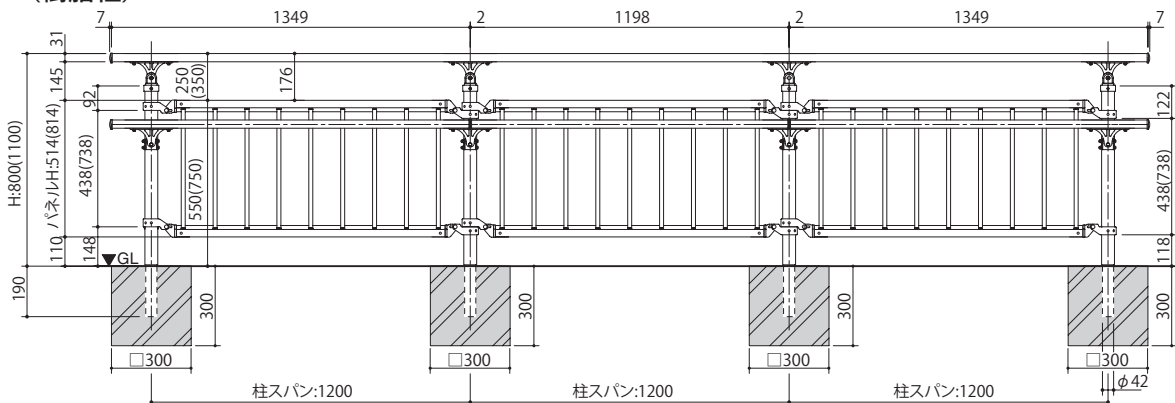
● 2スパン (アルミ柱)



● 3スパン (アルミ柱)

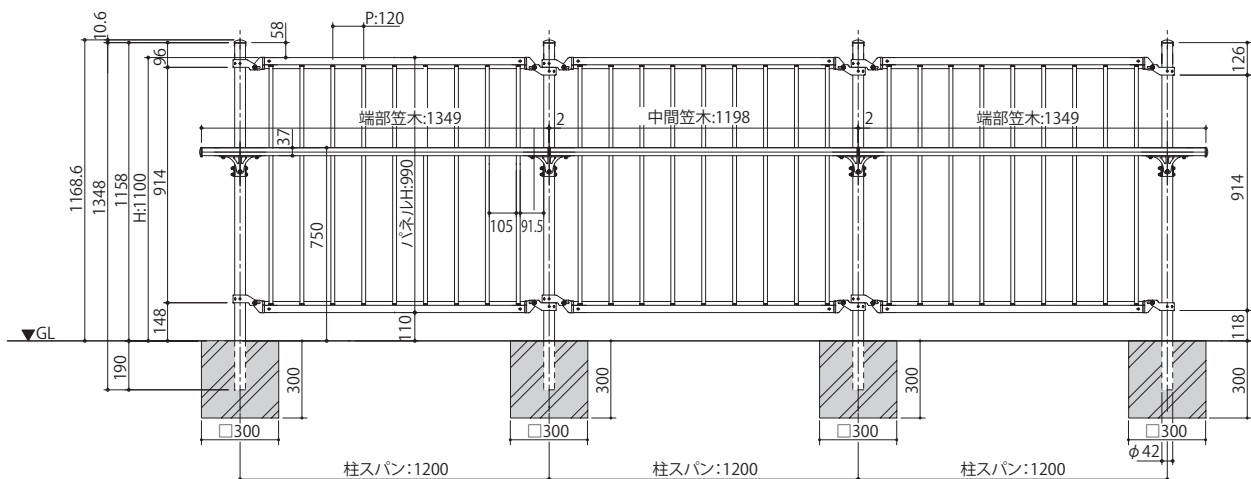


● 3スパン (樹脂柱)



柵タイプ

※柵タイプの場合は、樹脂柱の設定はありません。



納まり図

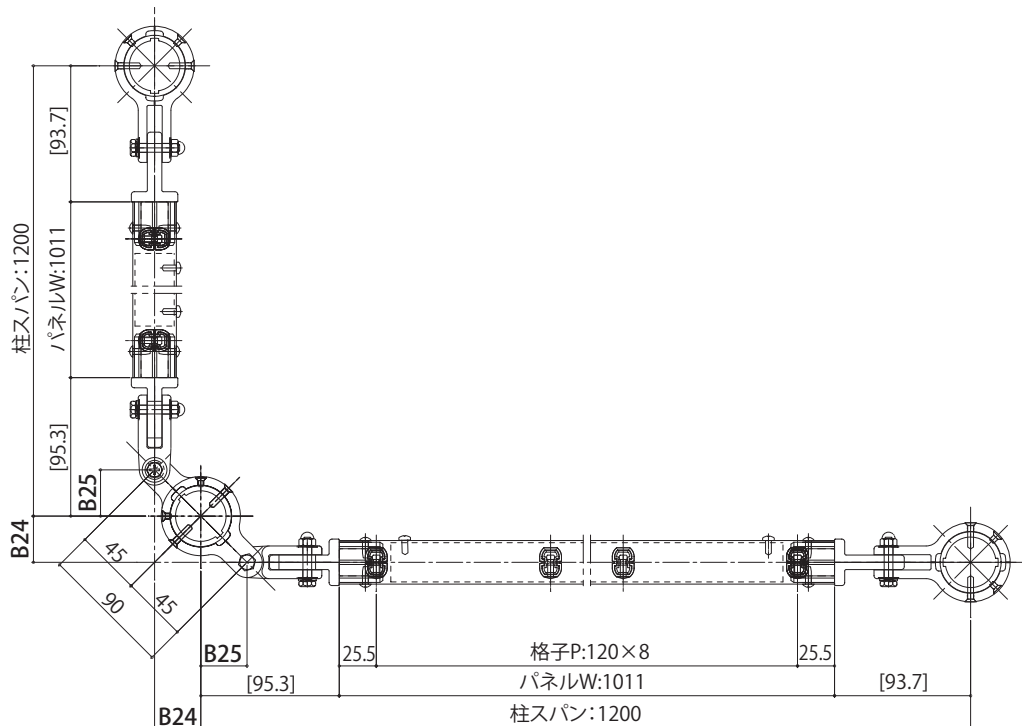
コーナー部

※本図は水平コーナー部を示しています。

※傾斜コーナー部では寸法が図中と異なりますので、現場合わせを行ってください。

※ [] 内寸法は、設置角度により異なる為、現場合わせを行ってください。

※ B24・B25 は、次ページの「角度別納まり寸法表」を参照してください。

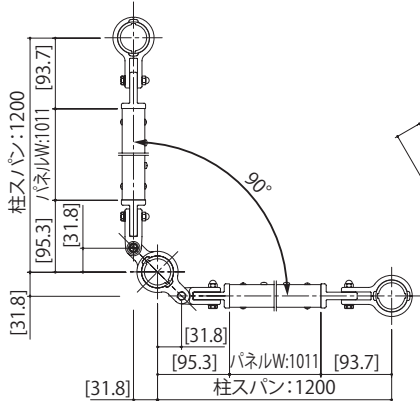


ME1674-039

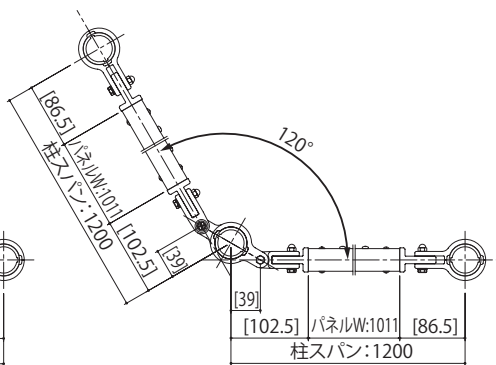
コーナー部角度別

※ [] 内寸法は設置コーナー角度により異なりますので現場合わせを行って下さい。

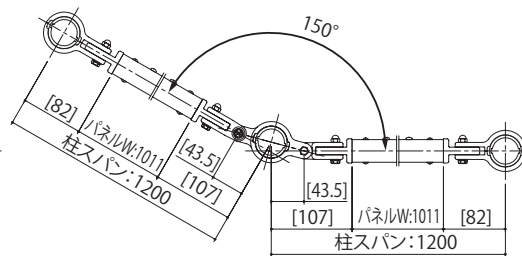
● 90° の場合



● 120° の場合



● 150° の場合

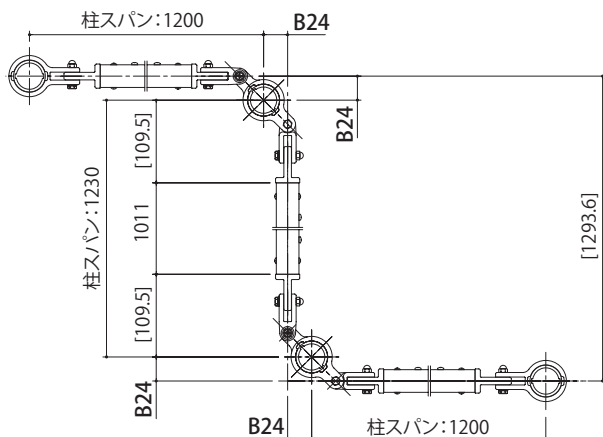


ME1674-040

コーナー連結部

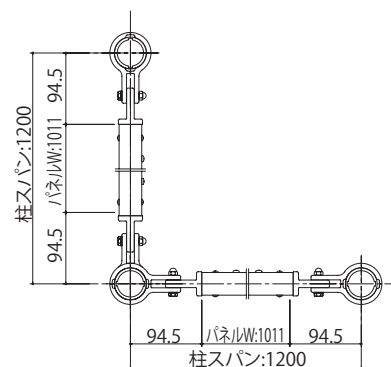
※ [] 内寸法は設置コーナー角度により異なりますので現場合わせを行って下さい。

※ B24 は、次ページの「角度別納まり寸法表」を参照してください。



ME1674-041

コーナー部笠木なし



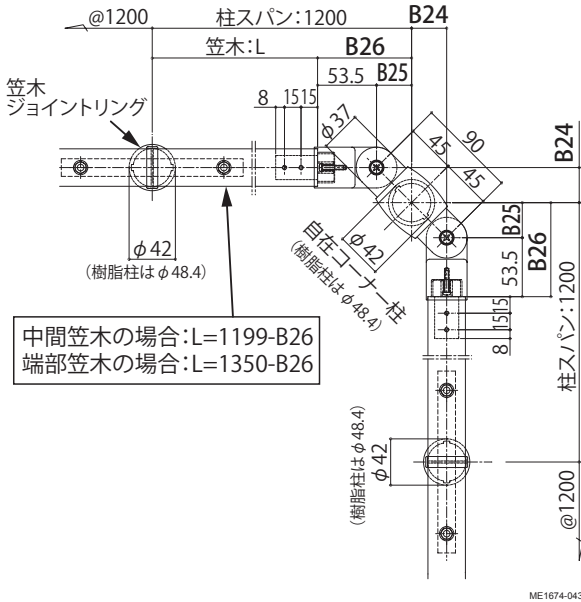
ME1674-042

角度別納まり寸法

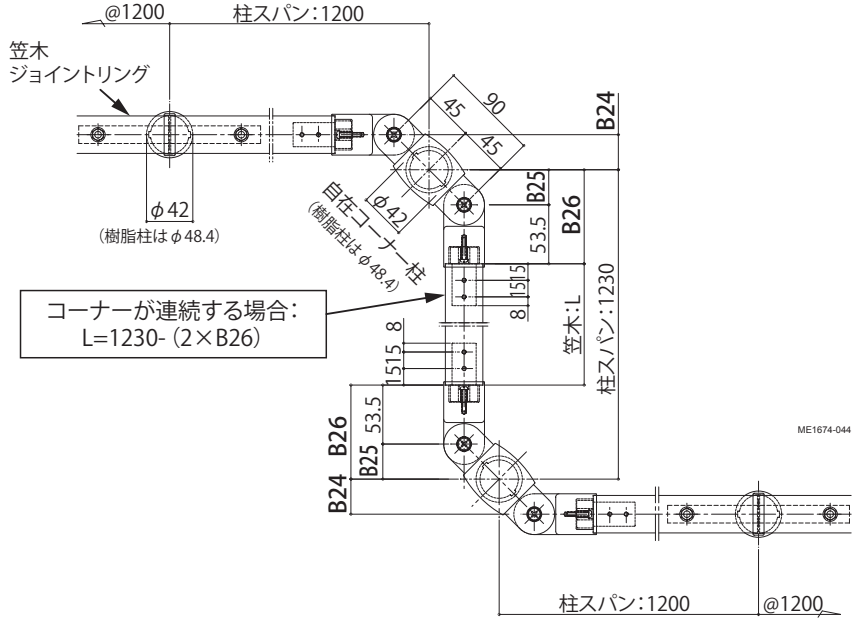
水平コーナー上部笠木

※傾斜コーナー部では寸法が図中と異なりますので、現場合わせを行ってください。
 ※[]内寸法は、設置角度により異なる為、現場合わせを行ってください。

●中間笠木・端部笠木の場合



●コーナーが連続する場合



◎角度別納まり寸法表

(単位:mm)

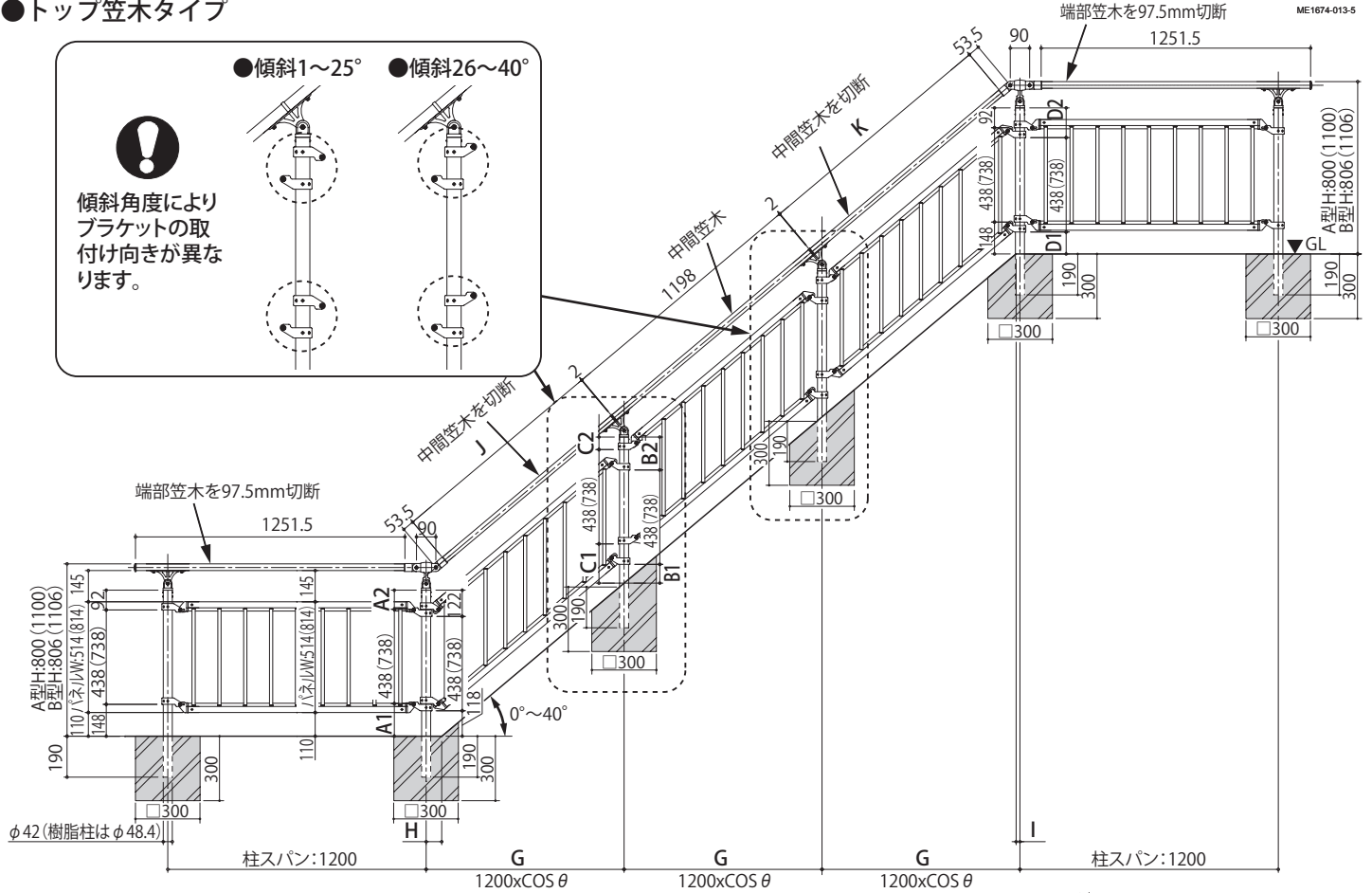
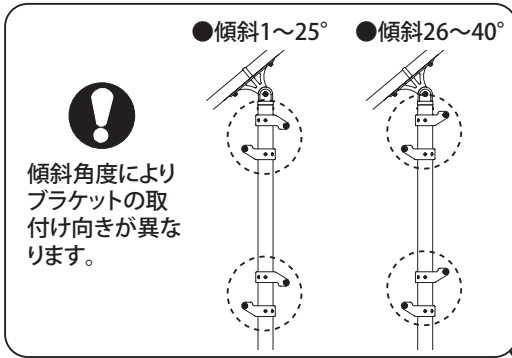
部位 角度	B24	B25	B26	部位 角度	B24	B25	B26	部位 角度	B24	B25	B26
180°	0.0	45.0	98.5	140°	15.4	42.3	95.8	100°	28.9	34.5	88.0
179°	0.4	45.0	98.5	139°	15.8	42.2	95.7	99°	29.2	34.2	87.7
178°	0.8	45.0	98.5	138°	16.1	42.0	95.5	98°	29.5	34.0	87.5
177°	1.2	45.0	98.5	137°	16.5	41.9	95.4	97°	29.8	33.7	87.2
176°	1.6	45.0	98.5	136°	16.9	41.7	95.2	96°	30.1	33.4	86.9
175°	2.0	45.0	98.5	135°	17.2	41.6	95.1	95°	30.4	33.2	86.7
174°	2.4	44.9	98.4	134°	17.6	41.4	94.9	94°	30.7	32.9	86.4
173°	2.7	44.9	98.4	133°	17.9	41.3	94.8	93°	31.0	32.6	86.1
172°	3.1	44.9	98.4	132°	18.3	41.1	94.6	92°	31.3	32.4	85.9
171°	3.5	44.9	98.4	131°	18.7	40.9	94.4	91°	31.5	32.1	85.6
170°	3.9	44.8	98.3	130°	19.0	40.8	94.3	90°	31.8	31.8	85.3
169°	4.3	44.8	98.3	129°	19.4	40.6	94.1	89°	32.1	31.5	85.0
168°	4.7	44.8	98.3	128°	19.7	40.4	93.9	88°	32.4	31.3	84.8
167°	5.1	44.7	98.2	127°	20.1	40.3	93.8	87°	32.6	31.0	84.5
166°	5.5	44.7	98.2	126°	20.4	40.1	93.6	86°	32.9	30.7	84.2
165°	5.9	44.6	98.1	125°	20.8	39.9	93.4	85°	33.2	30.4	83.9
164°	6.3	44.6	98.1	124°	21.1	39.7	93.2	84°	33.4	30.1	83.6
163°	6.7	44.5	98.0	123°	21.5	39.5	93.0	83°	33.7	29.8	83.3
162°	7.0	44.4	97.9	122°	21.8	39.4	92.9	82°	34.0	29.5	83.0
161°	7.4	44.4	97.9	121°	22.2	39.2	92.7	81°	34.2	29.2	82.7
160°	7.8	44.3	97.8	120°	22.5	39.0	92.5	80°	34.5	28.9	82.4
159°	8.2	44.2	97.7	119°	22.8	38.8	92.3	79°	34.7	28.6	82.1
158°	8.6	44.2	97.7	118°	23.2	38.6	92.1	78°	35.0	28.3	81.8
157°	9.0	44.1	97.6	117°	23.5	38.4	91.9	77°	35.2	28.0	81.5
156°	9.4	44.0	97.5	116°	23.8	38.2	91.7	76°	35.5	27.7	81.2
155°	9.7	43.9	97.4	115°	24.2	38.0	91.5	75°	35.7	27.4	80.9
154°	10.1	43.8	97.3	114°	24.5	37.7	91.2	74°	35.9	27.1	80.6
153°	10.5	43.8	97.3	113°	24.8	37.5	91.0	73°	36.2	26.8	80.3
152°	10.9	43.7	97.2	112°	25.2	37.3	90.8	72°	36.4	26.5	80.0
151°	11.3	43.6	97.1	111°	25.5	37.1	90.6	71°	36.6	26.1	79.6
150°	11.6	43.5	97.0	110°	25.8	36.9	90.4	70°	36.9	25.8	79.3
149°	12.0	43.4	96.9	109°	26.1	36.6	90.1	69°	37.1	25.5	79.0
148°	12.4	43.3	96.8	108°	26.5	36.4	89.9	68°	37.3	25.2	78.7
147°	12.8	43.1	96.6	107°	26.8	36.2	89.7	67°	37.5	24.8	78.3
146°	13.2	43.0	96.5	106°	27.1	35.9	89.4	66°	37.7	24.5	78.0
145°	13.5	42.9	96.4	105°	27.4	35.7	89.2	65°	38.0	24.2	77.7
144°	13.9	42.8	96.3	104°	27.7	35.5	89.0	64°	38.2	23.8	77.3
143°	14.3	42.7	96.2	103°	28.0	35.2	88.7	63°	38.4	23.5	77.0
142°	14.7	42.5	96.0	102°	28.3	35.0	88.5	62°	38.6	23.2	76.7
141°	15.0	42.4	95.9	101°	28.6	34.7	88.2	61°	38.8	22.8	76.3
								60°	39.0	22.5	76.0

角度別納まり寸法

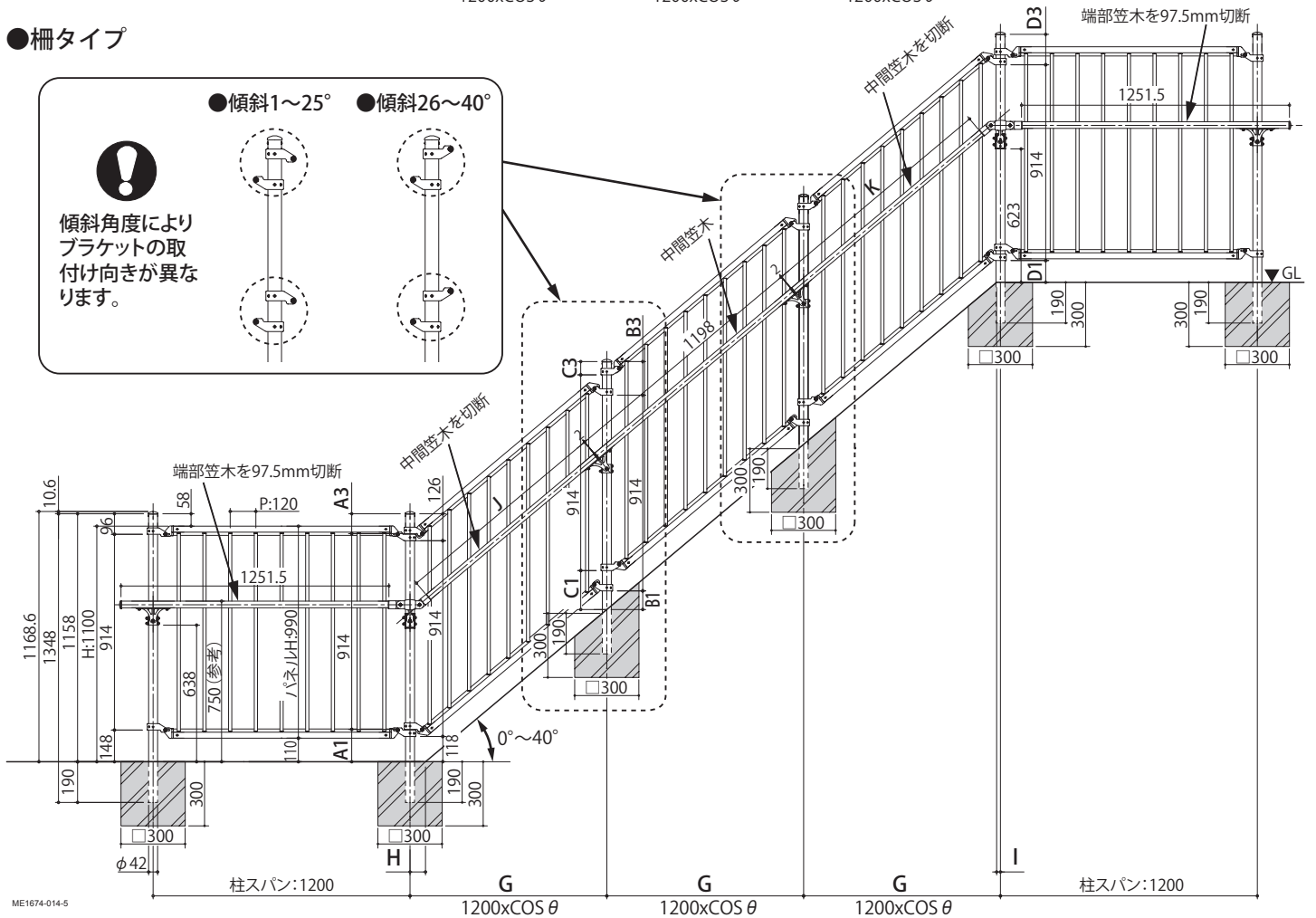
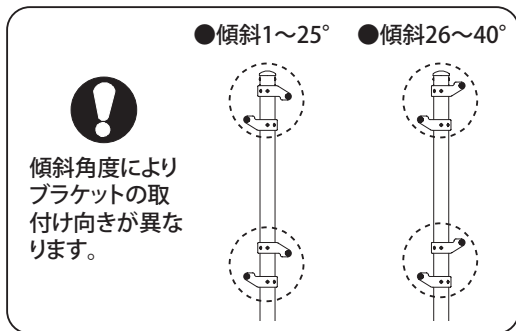
水平～傾斜～水平納まり

※本図は、A型笠木を示しています。
 ※（ ）内寸法は、H:1100の場合を示しています。

●トップ笠木タイプ



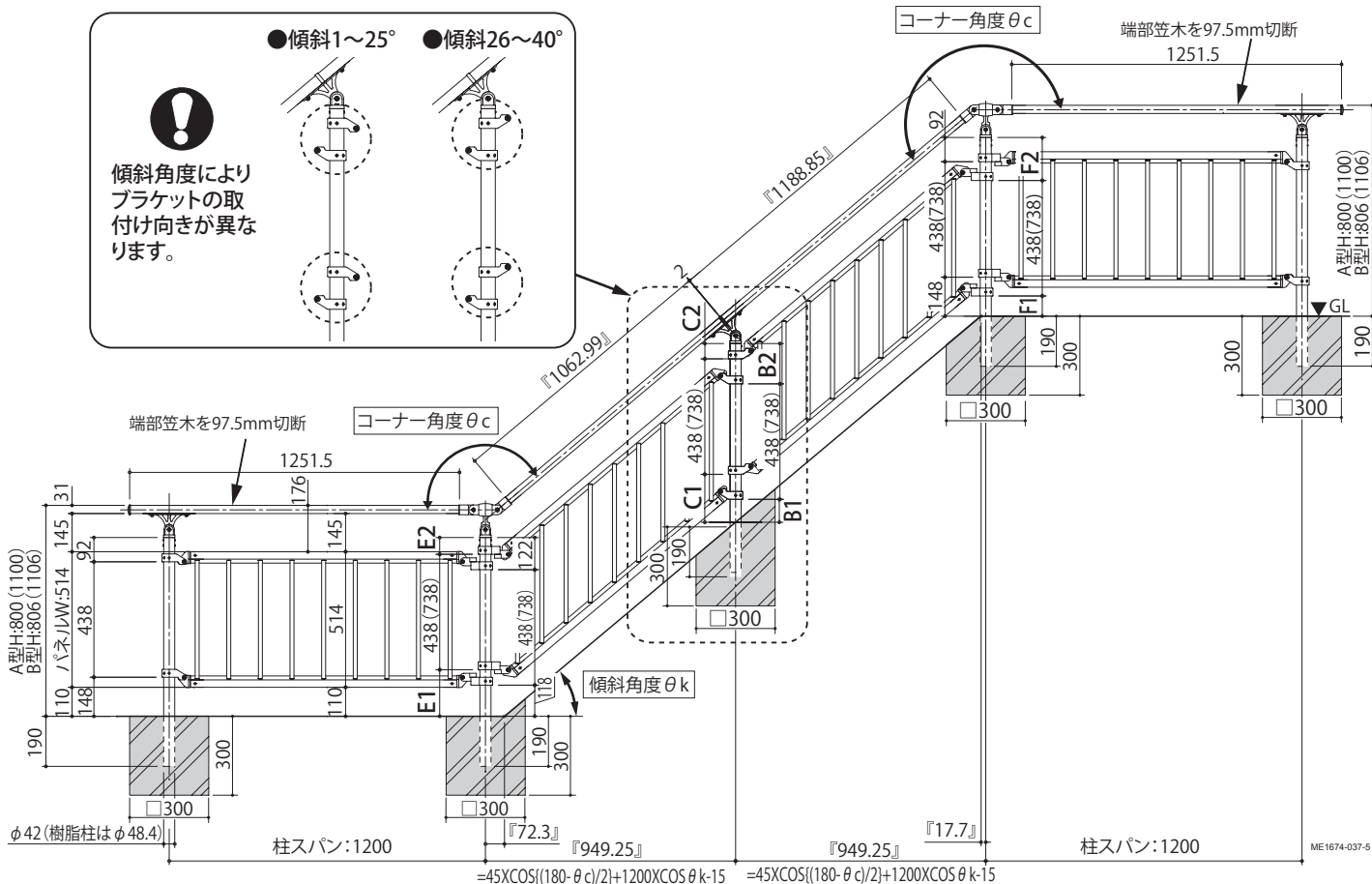
●柵タイプ



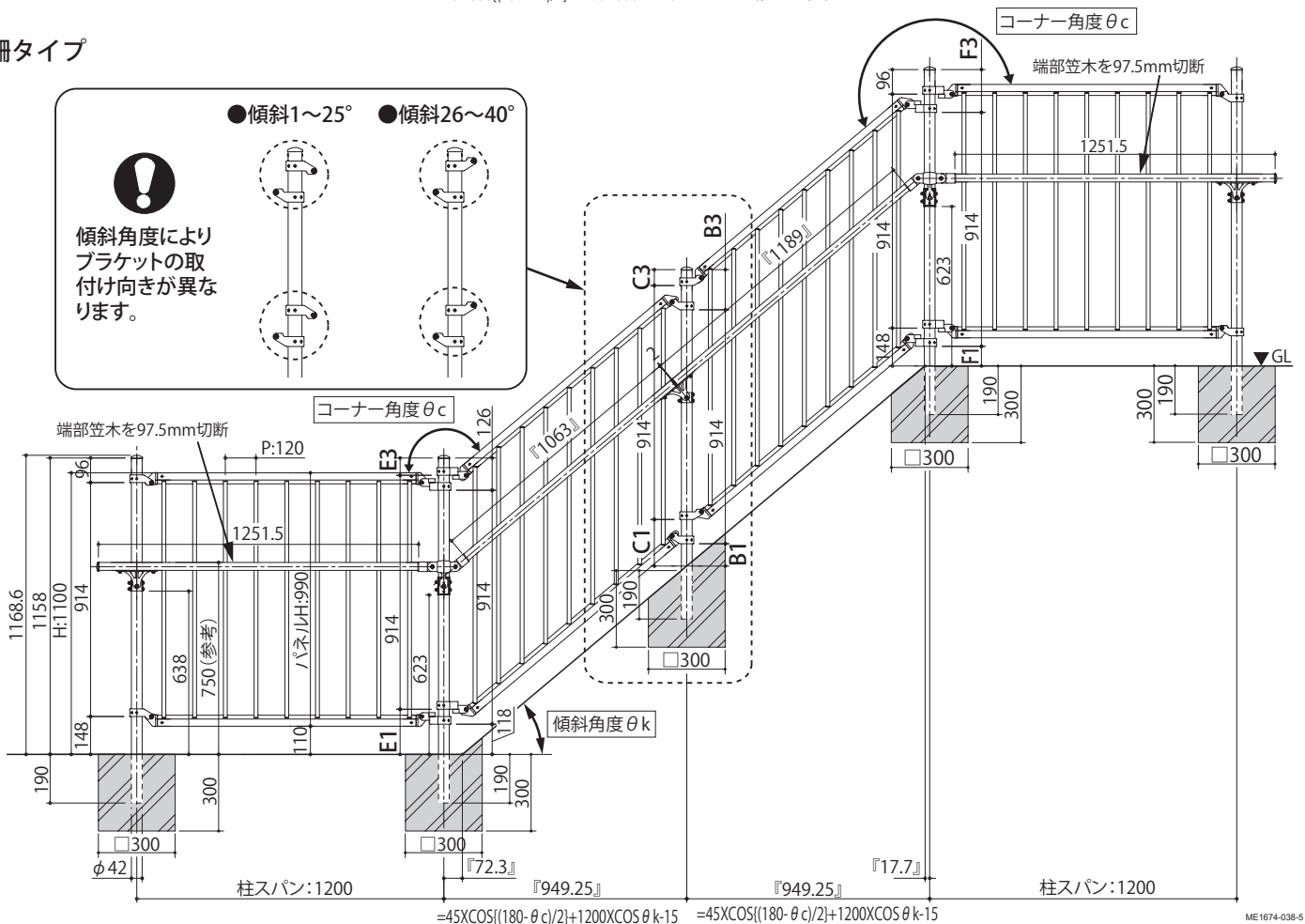
コーナー傾斜納まり

※本図は、A型笠木を示しています。
 ※ () 内寸法は、H:1100の場合を示しています。
 ※本図は傾斜角度 40°、コーナー角度 180°、コーナー部品を使用した場合を示しています。
 ※『 』内寸法は、設置角度により異なる為、現場合わせを行ってください。

●トップ笠木タイプ



●柵タイプ



◎角度別納まり寸法表

(単位:mm)

部位 角度	A			B			C			D			E			F			G	H		I		J		K					
	A1	A2	A3	B1	B2	B3	C1	C2	C3	D1	D2	D3	E1	E2	E3	F1	F2	F3		A型窓木	B型窓木	A型窓木	B型窓木	A型窓木	B型窓木	A型窓木	B型窓木				
0°																			1200	*****	*****	*****	*****	*****	*****	*****	*****	*****	*****		
1°	148.2	91.8	95.8	117.0	123.0	127.0	149.0	91.0	95.0	117.8	122.2	126.2	148.7	91.3	95.3	117.3	122.7	126.7	1199.8	45.7	45.7	44.3	44.3	1099.2	1099.1	1101.8	1101.9	1100.5	1100.5	1100.5	1100.5
2°	148.4	91.6	95.6	116.1	123.9	127.9	150.0	90.0	94.0	117.6	122.4	126.4	149.4	90.6	94.6	116.5	123.5	127.5	1199.3	46.3	46.4	43.7	43.6	1097.9	1097.7	1103.1	1103.2	1100.5	1100.5	1100.5	1100.5
3°	148.6	91.4	95.4	115.1	124.9	128.9	151.0	89.0	93.0	117.4	122.6	126.6	150.1	89.9	93.9	115.8	124.2	128.2	1198.4	47.0	47.0	43.0	43.0	1096.5	1096.4	1104.4	1104.5	1100.5	1100.5	1100.5	1100.5
4°	148.8	91.3	95.3	114.2	125.8	129.8	152.1	87.9	91.9	117.1	122.9	126.9	150.8	89.2	93.2	115.0	125.0	129.0	1197.1	47.6	47.7	42.4	42.3	1095.1	1094.9	1105.6	1105.8	1100.5	1100.5	1100.5	1100.5
5°	148.9	91.1	95.1	113.3	126.7	130.7	153.2	86.9	90.9	116.9	123.1	127.1	151.6	88.4	92.4	114.3	125.7	129.7	1195.4	48.3	48.4	41.7	41.6	1093.8	1093.5	1106.9	1107.2	1100.5	1100.5	1100.5	1100.5
6°	149.1	90.9	94.9	112.4	127.6	131.6	154.2	85.8	89.8	116.7	123.3	127.3	152.2	87.8	91.8	113.5	126.5	130.5	1193.4	48.9	49.1	41.1	40.9	1092.4	1092.1	1108.1	1108.5	1100.5	1100.5	1100.5	1100.5
7°	149.3	90.8	94.8	111.5	128.3	132.3	155.3	84.7	88.7	116.4	123.7	127.7	152.9	87.1	91.1	112.7	127.3	131.3	1191.1	49.6	49.8	40.4	40.2	1091.0	1090.6	1109.4	1109.7	1100.5	1100.5	1100.5	1100.5
8°	149.4	90.6	94.6	110.6	129.4	133.4	156.5	83.5	87.5	116.2	123.8	127.8	153.6	86.4	90.4	112.0	128.0	132.0	1188.3	50.2	50.5	39.8	39.5	1089.5	1089.1	1110.6	1111.0	1100.5	1100.5	1100.5	1100.5
9°	149.6	90.4	94.4	109.7	130.3	134.3	157.6	82.4	86.4	115.9	124.1	128.1	154.3	85.7	89.7	111.2	128.8	132.8	1185.2	50.9	51.1	39.1	38.9	1088.1	1087.6	1111.8	1112.3	1100.5	1100.5	1100.5	1100.5
10°	149.7	90.3	94.3	108.9	131.1	135.1	158.8	81.2	85.2	115.7	124.4	128.4	155.0	85.0	89.0	110.4	129.6	133.6	1181.8	51.6	51.8	38.4	38.2	1086.6	1086.1	1113.0	1113.6	1100.5	1100.5	1100.5	1100.5
11°	149.8	90.2	94.2	108.0	132.0	136.0	160.0	80.0	84.0	115.4	124.6	128.6	155.7	84.3	88.3	109.5	130.5	134.5	1178.0	52.2	52.5	37.8	37.5	1085.1	1084.5	1114.2	1114.8	1100.5	1100.5	1100.5	1100.5
12°	150.0	90.0	94.0	107.2	132.8	136.8	161.2	78.8	82.8	115.1	124.9	128.9	156.4	83.6	87.6	108.7	131.3	135.3	1173.8	52.9	53.2	37.1	36.8	1083.6	1082.9	1115.4	1116.1	1100.5	1100.5	1100.5	1100.5
13°	150.1	89.9	93.9	106.4	133.6	137.6	162.5	77.5	81.5	114.8	125.2	129.2	157.0	83.0	87.0	107.9	132.1	136.1	1169.2	53.5	53.9	36.5	36.1	1082.0	1081.3	1116.6	1117.3	1100.5	1100.5	1100.5	1100.5
14°	150.2	89.8	93.8	105.6	134.4	138.4	163.7	76.3	80.3	114.5	125.5	129.5	157.7	82.3	86.3	107.0	133.0	137.0	1164.4	54.2	54.6	35.8	35.4	1080.4	1079.7	1117.8	1118.6	1100.5	1100.5	1100.5	1100.5
15°	150.3	89.7	93.7	104.8	135.2	139.2	165.0	75.0	79.0	114.2	125.8	129.8	158.4	81.6	85.6	106.1	133.9	137.9	1159.1	54.9	55.3	35.1	34.7	1078.8	1078.0	1119.0	1119.8	1100.5	1100.5	1100.5	1100.5
16°	150.5	89.6	93.6	104.0	136.0	140.0	166.4	73.6	77.6	113.9	126.1	130.1	159.1	80.9	84.9	105.3	134.7	138.7	1153.5	55.5	56.0	34.5	34.0	1077.2	1076.3	1120.2	1121.1	1100.5	1100.5	1100.5	1100.5
17°	150.6	89.4	93.4	103.2	136.8	140.8	167.7	72.3	76.3	113.5	126.5	130.5	159.7	80.3	84.3	104.3	135.7	139.7	1147.6	56.2	56.7	33.8	33.3	1075.5	1074.6	1121.4	1122.3	1100.5	1100.5	1100.5	1100.5
18°	150.7	89.3	93.3	102.4	137.6	141.6	169.1	70.9	74.9	113.2	126.8	130.8	160.4	79.6	83.6	103.4	136.6	140.6	1141.3	56.9	57.4	33.1	32.6	1073.8	1072.8	1122.6	1123.5	1100.5	1100.5	1100.5	1100.5
19°	150.8	89.3	93.3	101.7	138.3	142.3	170.6	69.4	73.4	112.8	127.2	131.2	161.1	78.9	82.9	102.5	137.5	141.5	1134.6	57.6	58.1	32.4	31.9	1072.1	1071.0	1123.7	1124.8	1100.5	1100.5	1100.5	1100.5
20°	150.8	89.2	93.2	100.9	139.1	143.1	172.0	68.0	72.0	112.5	127.5	131.5	161.8	78.2	82.2	101.6	138.4	142.4	1127.6	58.2	58.8	31.8	31.2	1070.3	1069.2	1124.9	1126.0	1100.5	1100.5	1100.5	1100.5
21°	150.9	89.1	93.1	100.2	139.9	143.9	173.5	66.5	70.5	112.1	127.9	131.9	162.4	77.6	81.6	100.6	139.4	143.4	1120.3	58.9	59.5	31.1	30.5	1068.5	1067.4	1126.1	1127.2	1100.5	1100.5	1100.5	1100.5
22°	151.0	89.0	93.0	99.4	140.6	144.6	175.1	64.9	68.9	111.7	128.3	132.3	163.1	76.9	80.9	99.6	140.4	144.4	1112.6	59.6	60.2	30.4	29.8	1066.7	1065.5	1127.3	1128.5	1100.5	1100.5	1100.5	1100.5
23°	151.1	88.9	92.9	98.7	141.3	145.3	176.7	63.4	67.4	111.3	128.7	132.7	163.8	76.2	80.2	98.6	141.4	145.4	1104.6	60.3	60.9	29.7	29.1	1064.8	1063.5	1128.4	1129.7	1100.5	1100.5	1100.5	1100.5
24°	151.1	88.9	92.9	98.0	142.1	146.1	178.3	61.7	65.7	110.9	129.1	133.1	164.5	75.5	79.5	97.5	142.5	146.5	1096.3	60.9	61.6	29.1	28.4	1062.8	1061.5	1129.6	1131.0	1100.5	1100.5	1100.5	1100.5
25°	151.2	88.8	92.8	97.2	142.8	146.8	179.9	60.1	64.1	110.5	129.5	133.5	165.2	74.8	78.8	96.5	143.5	147.5	1087.6	61.6	62.3	28.4	27.7	1060.9	1059.5	1130.8	1132.2	1100.5	1100.5	1100.5	1100.5
26°	151.2	88.8	92.8	96.5	143.5	147.5	181.5	58.4	62.4	110.0	130.0	134.0	165.9	74.1	78.1	95.4	144.6	148.6	1078.6	62.3	63.0	27.7	27.0	1058.9	1057.4	1132.0	1133.5	1100.5	1100.5	1100.5	1100.5
27°	151.3	88.7	92.7	95.8	144.2	148.2	183.1	56.6	60.6	109.6	130.4	134.4	166.6	73.4	77.4	94.3	145.7	149.7	1069.2	63.0	63.7	27.0	26.3	1056.8	1055.3	1133.2	1134.7	1100.5	1100.5	1100.5	1100.5
28°	151.3	88.7	92.7	95.1	144.9	148.9	184.8	54.8	58.8	109.1	130.9	134.9	167.3	72.7	76.7	93.1	146.9	150.9	1059.5	63.7	64.4	26.3	25.6	1054.7	1053.1	1134.4	1136.0	1100.5	1100.5	1100.5	1100.5
29°	151.4	88.6	92.6	94.4	145.6	149.6	186.5	52.9	56.9	108.6	131.4	135.4	168.0	72.0	76.0	92.0	148.0	152.0	1049.5	64.4	65.2	25.6	24.8	1052.5	1050.8	1135.6	1137.3	1100.5	1100.5	1100.5	1100.5
30°	151.4	88.6	92.6	93.7	146.3	150.3	188.1	51.0	55.0	108.1	131.9	135.9	168.7	71.3	75.3	90.8	149.2	153.2	1039.2	65.1	65.9	24.9	24.1	1050.2	1048.5	1136.8	1138.6	1100.5	1100.5	1100.5	1100.5
31°	151.4	88.6	92.6	93.1	147.0	151.0	189.7	49.1	53.1	107.6	132.4	136.4	169.4	70.6	74.6	89.6	150.4	154.4	1028.6	65.8	66.6	24.2	23.4	1047.9	1046.1	1138.1	1139.9	1100.5	1100.5	1100.5	1100.5
32°	151.4	88.6	92.6	92.4	147.6	151.6	191.3	47.0	51.0	107.1	133.0	137.0	170.2	69.8	73.8	88.3	151.7	155.7	1017.7	66.5	67.4	23.5	22.6	1045.6	1043.7	1139.3	1141.2	1100.5	1100.5	1100.5	1100.5
33°	151.4	88.6	92.6	91.7	148.3	152.3	192.9	44.9	48.9	106.5	133.5	137.5	170.9	69.1	73.1	87.0	153.0	157.0	1006.4	67.2	68.1	22.8	21.9	1043.1	1041.2	1140.5	1142.5	1100.5	1100.5	1100.5	1100.5
34°	151.4	88.6	92.6	91.0	149.0	153.0	194.5	42.8	46.8	105.9	134.1	138.1	171.7	68.3	72.3	85.7	154.3	158.3	994.8	67.9	68.8	22.1	21.2	1040.6	1038.6	1141.8	1143.8	1100.5	1100.5	1100.5	1100.5
35°	151.4	88.6	92.6	90.4	149.6	153.6	196.1	40.7	44.7	105.3	134.7	138.7	172.4	67.6	71.6	84.3	155.7	159.7	983.0	68.6	69.6	21.4	20.4	1038.0	1035.9	1143.1	1145.2	1100.5	1100.5	1100.5	1100.5
36°	151.4	88.6	92.6	89.7	150.3	154.3	197.8	38.6	42.6	104.7	135.3	139.3	173.2	66.8	70.8	82.9	157.1	161.1	970.8	69.4	70.3	20.6	19.7	1035.4	1033.2	1144.4	1146.5	1100.5	1100.5	1100.5	1100.5
37°	151.4	88.6	92.6	89.0	151.0	155.0	199.4	36.5	40.5	104.0	136.0	140.0	174.0	66.0	70.0	81.4	158.6	162.6	958.4	70.1	71.1	19.9									

1

柱の組立て

パネルブラケットの取付向き

パネルブラケットの取付けには向きがあります。

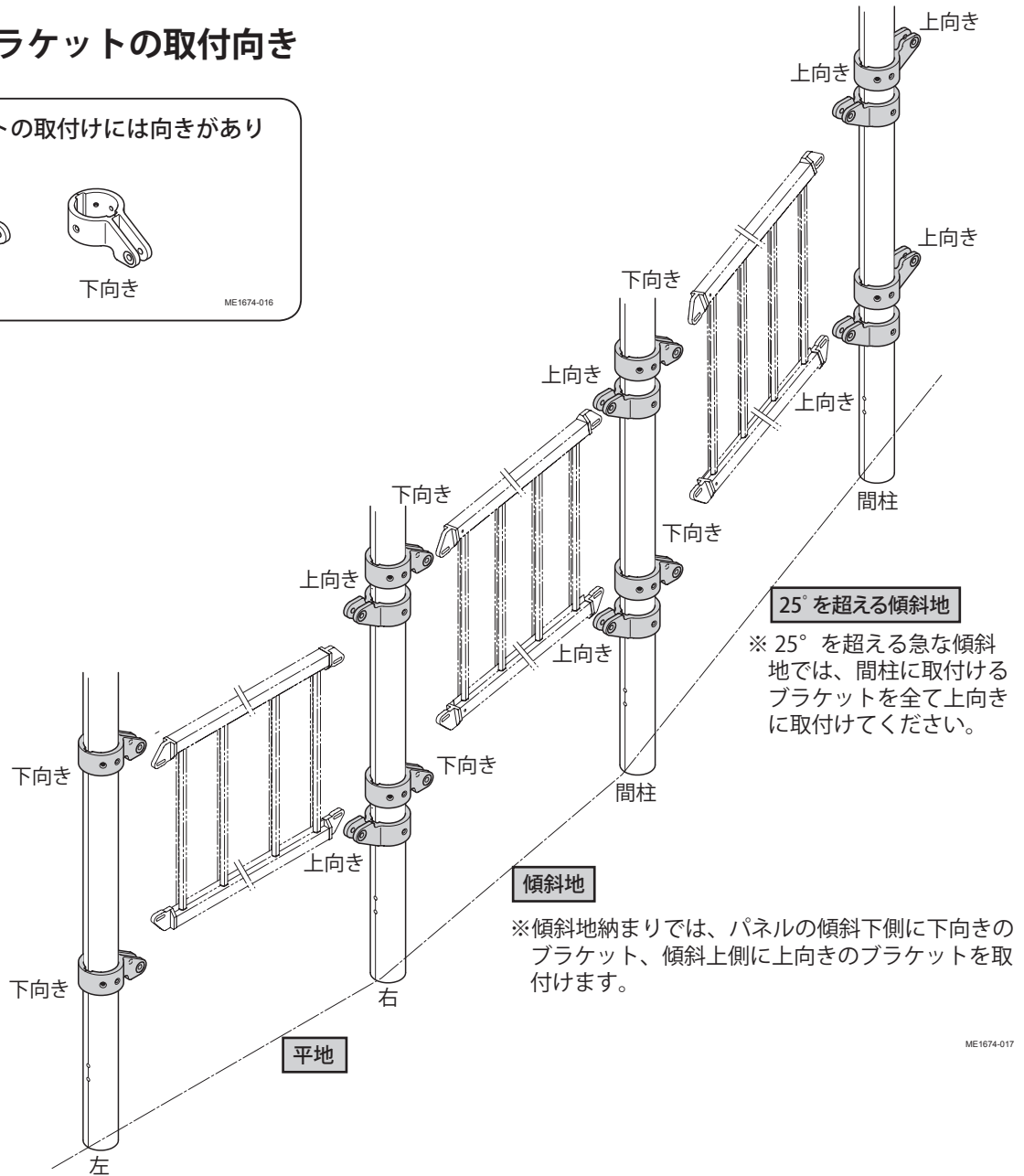


上向き



下向き

ME1674-016



ME1674-017

1-1 パネルブラケットの仮固定

①パネルブラケットを柱下部から挿入してください。

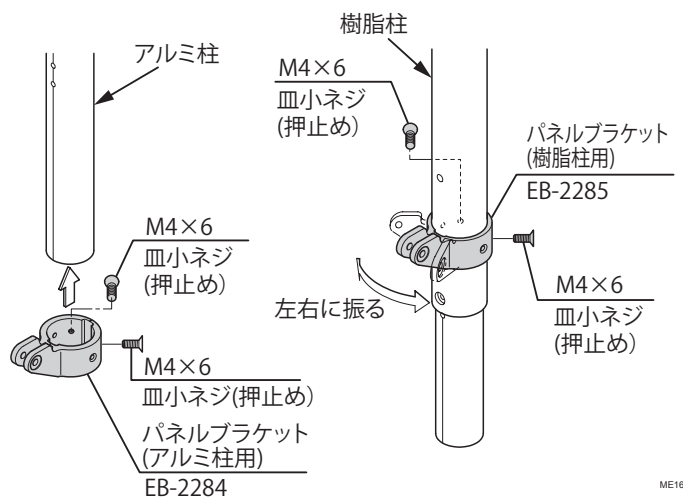


樹脂柱の場合、樹脂カバーは滑りにくい材質です。ブラケットを左右に振りながら、所定の位置まで移動してください。

②「納まり図」および「角度別納まり寸法表」を参照して位置を決め、皿小ネジで押し止めし、固定してください。

●アルミ柱の場合

●樹脂柱の場合



ME1674-018

1-2 柱の埋め込み (埋込柱)

① GL 合わせ用孔を目安にして、柱を埋め込んでください。



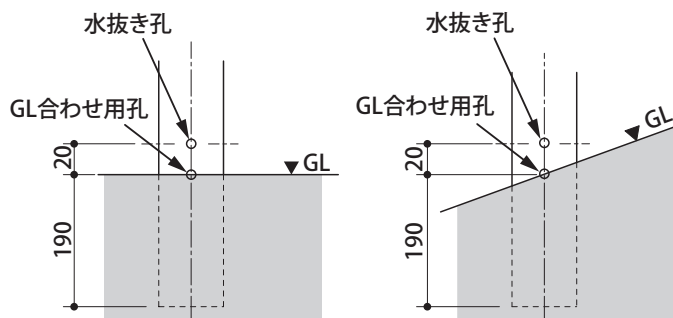
柱のレベルを正確に合わせてください。

※柱のレベルが合っていないと、パネルおよび笠木の取付け不良の原因になります。



- 施工時に、水抜き孔をふさがないでください。
- 水抜き孔をふさいでしまうと、柱の腐食および溜まった水の凍結による柱の破裂・破損の原因となります。
- 水抜き孔をふさいだ場合には、必ず GL から 20mm の位置に ϕ 5mm の孔をあけてください。
(樹脂柱は、樹脂カバーの上から ϕ 5mm の孔をあけてください。)

傾斜納まりの場合



ME1674-019

1-3 水平ベースプレートの取付け (BP 柱)

① GL 面に ϕ 15mm・深さ 65mm の孔をあけ、M10 アジャストアンカーを、GL 面より 2~3mm 下に打ち込んでください。



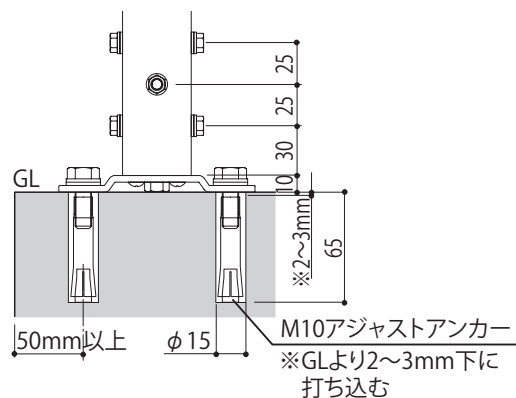
- 躯体に十分な強度があるか確認してください。
- 躯体の端から 50mm 以上離して、アジャストアンカーを施工してください。
- ドリルでの孔あけ時に発生する、コンクリートの粉を清掃して、アジャストアンカーを打ち込んでください。

② 柱をベースプレートに取付けてください。

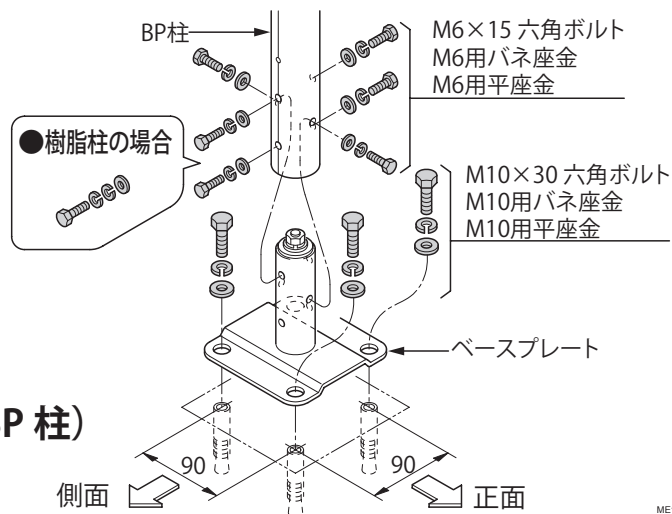
※樹脂柱をベースプレートに取付ける場合は、六角レンチを回しやすくするために、バネ座金を 2 枚使用してください。

③ ベースプレートをボルトで固定してください。

※足元カバーの取付けについては、足元カバーの施工説明書 [ME-1649] を参照してください。



ME1459-205



ME1459-204

1-4 傾斜ベースプレートの取付け (BP 柱)



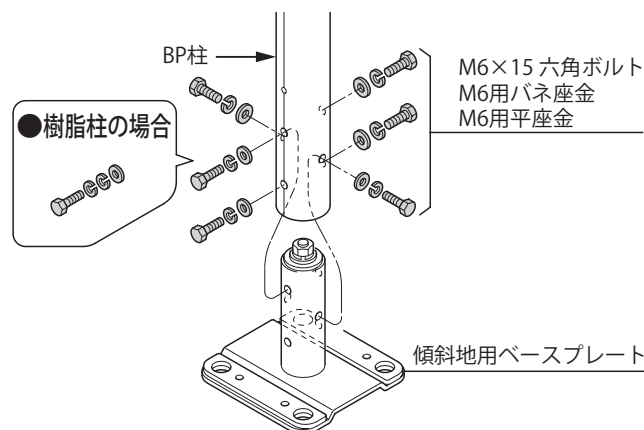
「正面傾斜」と「側面傾斜」では、施工方法が異なります。作業前に、下記項目と図を参照してください。(傾斜最大角度 10°)

- 傾斜下り側には M10 x 45 ボルト、反対側には M10 x 30 ボルトを使用してください。
- 角度調整ビスは、傾斜角度により使い分けが必要です。
- 傾斜角度により当板を使用せずに、平座金を使用する場合があります。

① GL 面に ϕ 15mm・深さ 65mm の孔をあけ、M10 アジャストアンカーを、GL 面より 2~3mm 下に打ち込んでください。

② 柱をベースプレートに取付けてください。

※樹脂柱をベースプレートに取付ける場合は、六角レンチを回しやすくするために、バネ座金を 2 枚使用してください。



ME1459-215

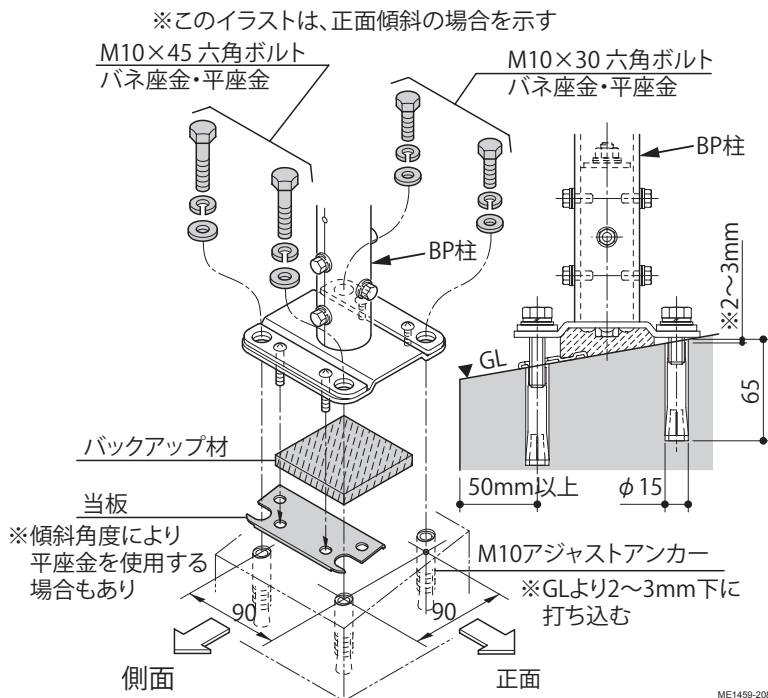
③当板、バックアップ材および角度調整ビスをセットし、ベースプレートをボルトで仮止めしてください。



- 当板は、傾斜の下り側に取付けてください。
- バックアップ材は、角度調整ビスと干渉しないように、ベースプレート中央にセットしてください。
- 当板のくぼみに角度調整ビス先端を合わせてください。

④角度調整ビスで柱の垂直を出し、M10 ボルトを増締めしてください。

※足元カバーの取付けについては、足元カバーの施工説明書 [ME-1649] を参照してください。



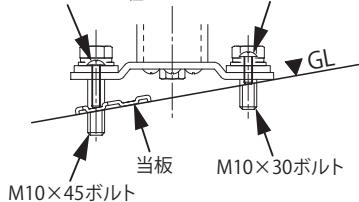
ME1459-208

正面傾斜の場合

(角度別のM10六角ボルトおよび調整ビスの使用方法)

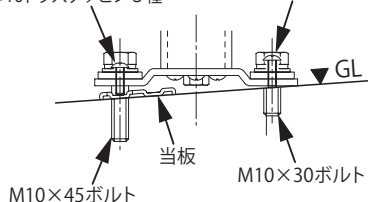
●傾斜角4.5°~10°の場合

角度調整ビス
φ5×25トラスタッピン3種 φ5×16トラスタッピン3種



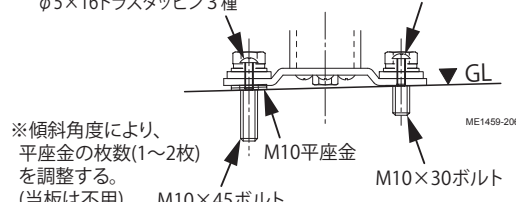
●傾斜角2°~4°の場合

角度調整ビス
φ5×16トラスタッピン3種 φ5×16トラスタッピン3種



●傾斜角1.5°以下の場合

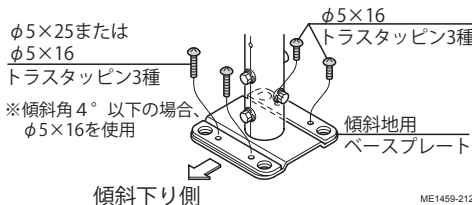
角度調整ビス
φ5×16トラスタッピン3種 φ5×16トラスタッピン3種



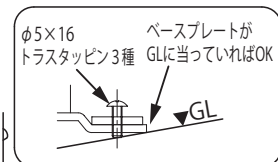
ME1459-206



傾斜上り側について：
ベースプレートとGLが均等に接していれば、トラスビス(φ5×16)の調整は不要です。



ME1459-212



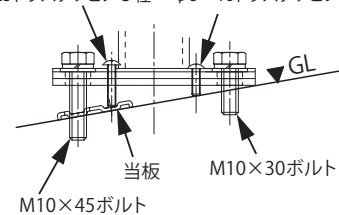
ME1459-214

側面傾斜の場合

(角度別のM10六角ボルトおよび調整ビスの使用方法)

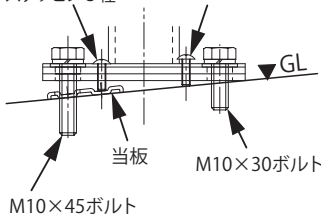
●傾斜角6°~10°の場合

角度調整ビス
φ5×25トラスタッピン3種 φ5×16トラスタッピン3種



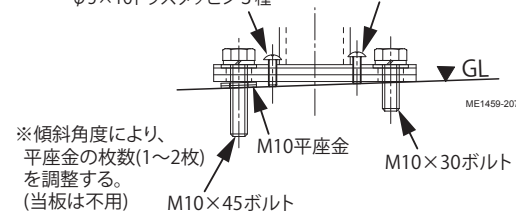
●傾斜角2.5°~5.5°の場合

角度調整ビス
φ5×16トラスタッピン3種 φ5×16トラスタッピン3種



●傾斜角2°以下の場合

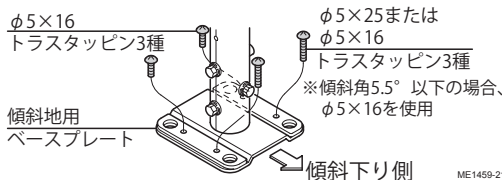
角度調整ビス
φ5×16トラスタッピン3種 φ5×16トラスタッピン3種



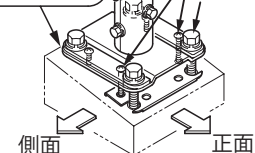
ME1459-207



傾斜上り側について：
ベースプレートとGLが均等に接していれば、トラスビス(φ5×16)の調整は不要です。



ME1459-213




1-5 コーナーブラケットの固定 (コーナー部のみ)

① コーナーブラケットを柱下部から挿入してください。


● アルミ柱の場合

● 樹脂柱の場合

 樹脂柱の場合、樹脂カバーは滑りにくい材質です。ブラケットを左右に振りながら、所定の位置まで移動してください。

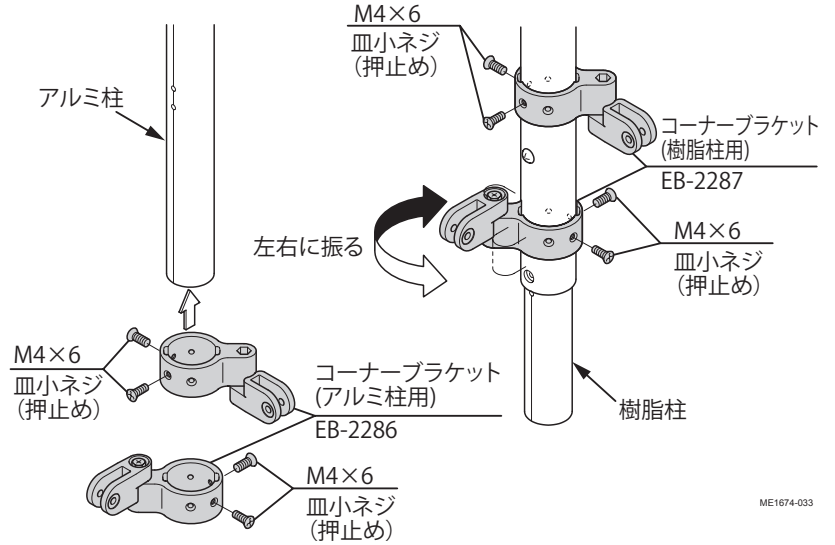
② 「納まり図」および「角度別納まり寸法表」を参照して位置を決め、皿小ネジで押し止めし、固定してください。

● コーナー部笠木なし納まりの場合

 柱上部およびフロントに笠木を取付けない場合は、コーナー部品を使用せずにパネルを取り付けることができます。

① 「1-1. パネルブラケットの仮固定」の手順で、パネルブラケットをコーナー部柱に固定してください。

② コーナー部柱にφ 3.5 mmの下孔をあけ、パネルブラケットを皿セルフドリリングビスで固定してください。(「2-2. パネルの取付け」の手順参照)




ME1674-033

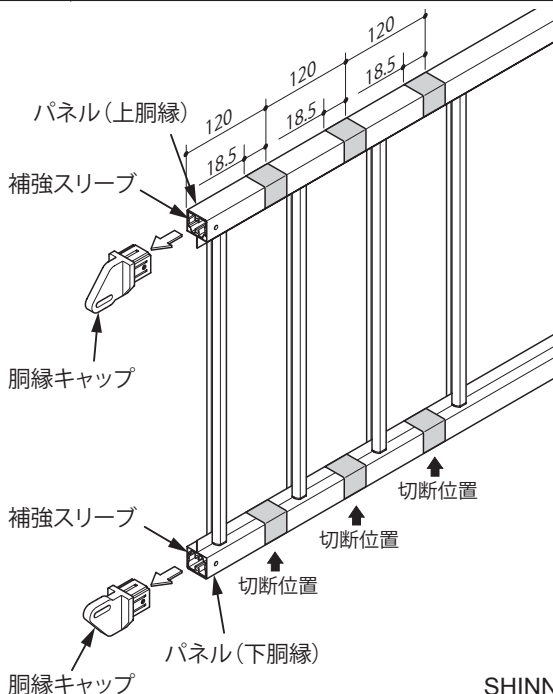
2 パネルの取付け

2-1 パネルの切詰め

- ① 胴縁キャップ・補強スリーブを外してください。
- ② 必要な長さにパネルを切詰めてください。
- ③ 補強スリーブを胴縁の切断寸法と同じ長さで切断してください。

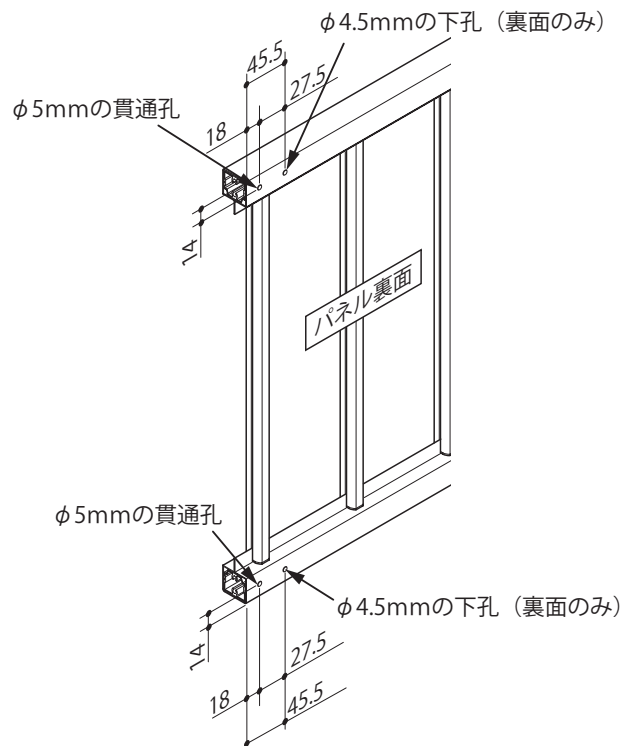
 パネルは指定の切断位置で切詰めてください。指定の位置で切断しないと、取付不良の原因となります。

 上下胴縁の切断寸法：柱スパン -189mm



ME1674-026

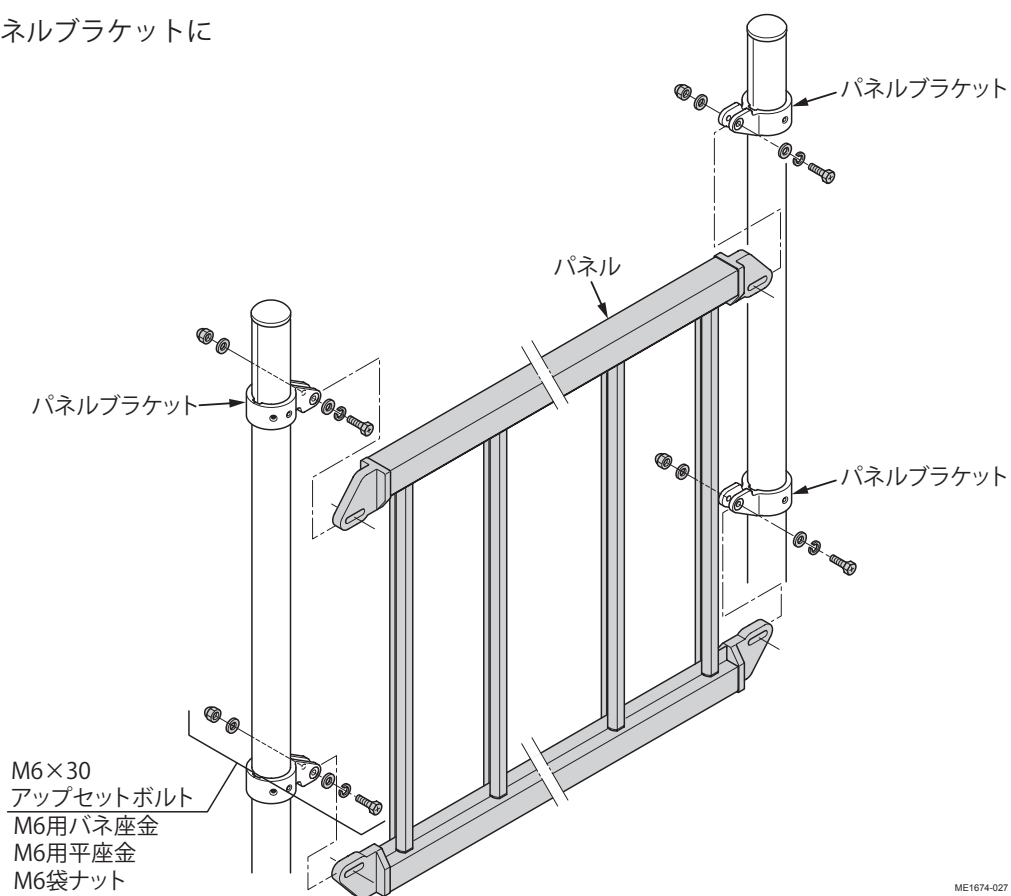
- ④ 切断した上下胴縁に、φ 5mmの貫通孔 (2ヶ所)・φ 4.5mmの下孔 (2ヶ所)をあけてください。
- ⑤ 補強スリーブ・胴縁キャップを再度取付けてください。



ME1674-030

2-2 パネルの取付け

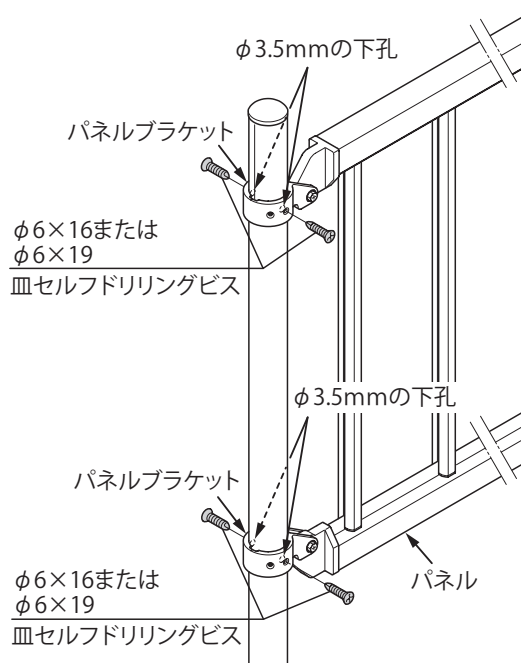
- ①アップセットボルトで、笠木をパネルブラケットに取付けてください。



ME1674-027

- ②パネルブラケットの孔位置に合わせて、 $\phi 3.5\text{mm}$ の下孔をあけてください。

- ③パネルの取付完了後に、皿セルフドリリングビスを両側から取付け、パネルブラケットを固定してください。

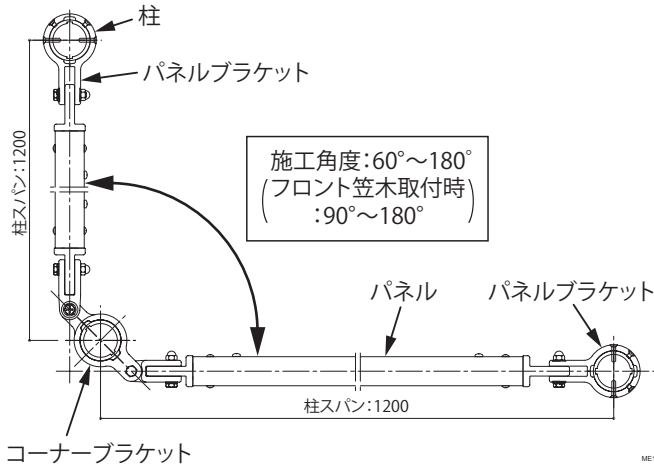


ME1674-028

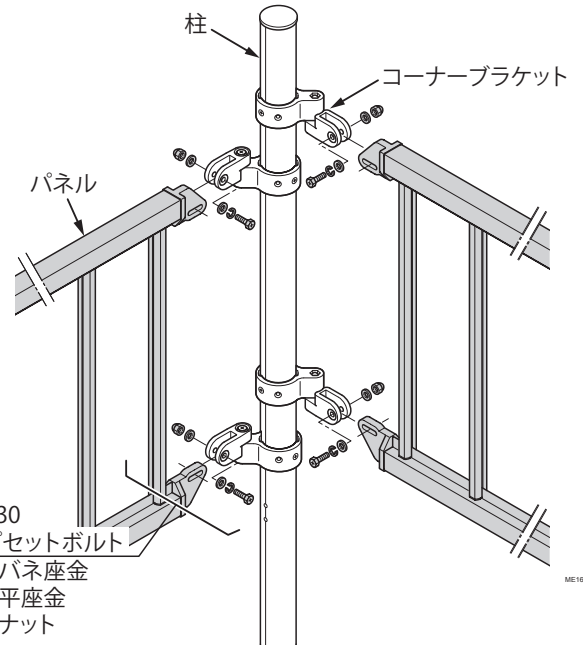
2-3 コーナー部パネルの取付け

①パネルをコーナーブラケットに取付けてください。

●取付詳細図



ME1674-020

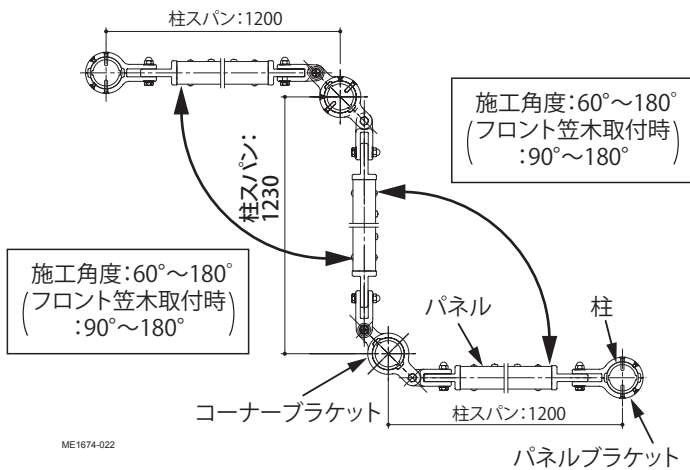


ME1674-021

●連続コーナー納まりの場合



連続コーナー納まりの場合は、柱スパンを1230mmとしてください。



ME1674-022

●コーナー傾斜納まりの場合

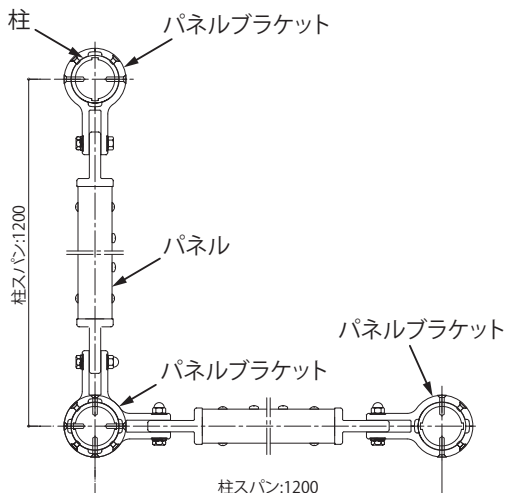


コーナー傾斜では、柱スパンは現場合わせて調整してください。

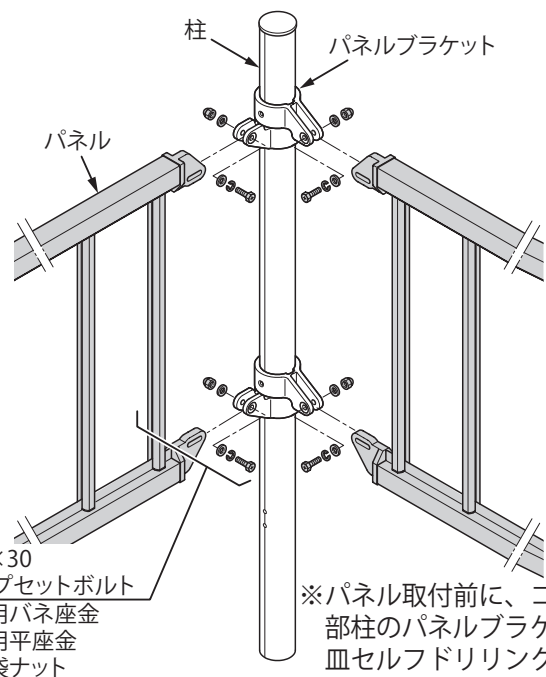
●笠木なし納まりの場合



柱上部およびフロントに笠木を取付けない場合は、コーナー部品を使用せずにパネルを取り付けることができます。



ME1674-023



ME1674-024

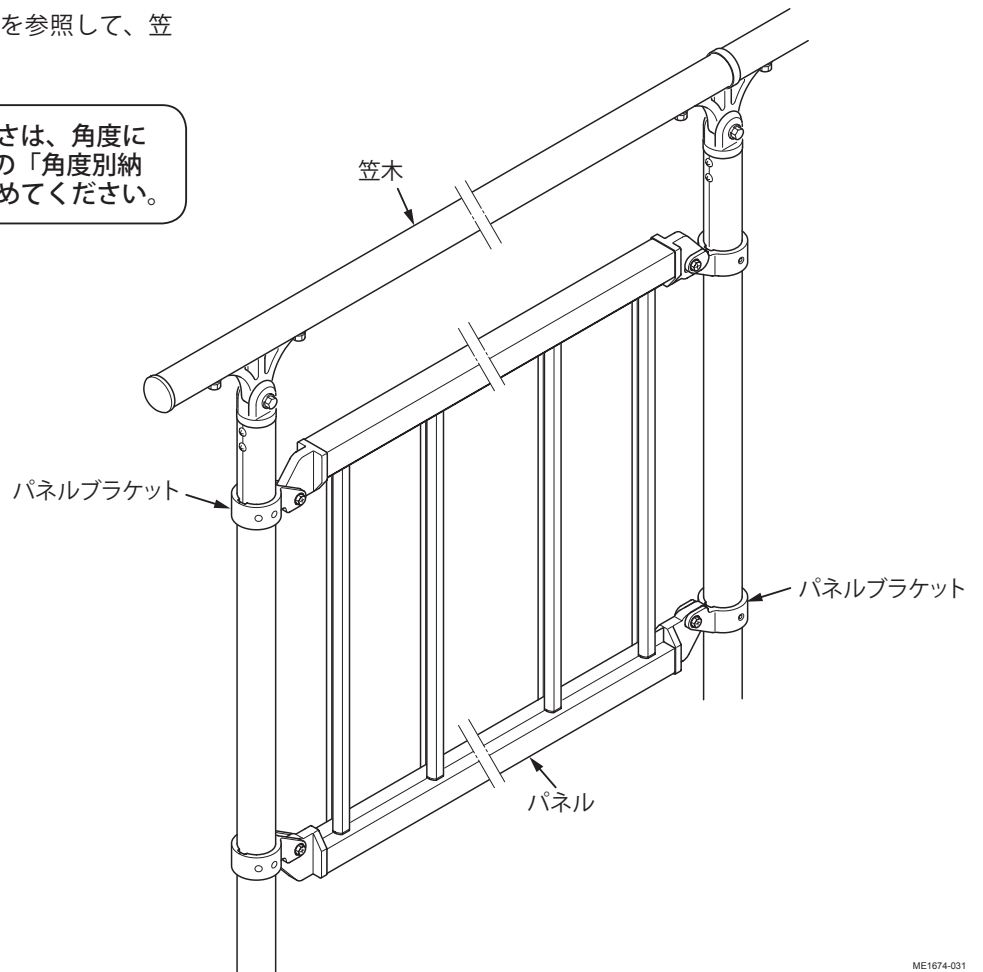
3

笠木の取付け

※ UD 手すり本体の施工説明書 [ME-1459] を参照して、笠木を取付けてください。



コーナー部上部笠木の必要長さは、角度によって異なります。5 ページの「角度別納まり寸法表」を参照して切詰めてください。




ME1674-031

■施工工事店様、販売店様へのお願い

- 「取扱説明書」に基づき（同梱されているもののみ）商品の使用方法、保守点検方法およびメンテナンス方法を必ず施主様に説明してください。
- この施工説明書は、施工完了後施主様にお渡しください。

施工完了日	年	月	日
施工工事店		TEL ()	-
販売店		TEL ()	-

株式会社LIXIL この商品についてのご質問やご相談は右記の窓口にお問い合わせください。 お客様相談室  0120-126-001

LIXIL インターネットホームページ <http://www.lixil.co.jp>