

# インターホン飾り・ポスト口金飾り 施工説明書

- この度は、当社製品をご採用いただき誠にありがとうございます。  
商品を正しく安全に組立・施工していただくために、この施工説明書をよくお読みの上、作業を行なってください。
- 本説明書に示した注意事項は、商品の性能・機能および強度や安全性を確保する上での重要な内容です。  
施工にあたっては必ずお守りください。
- 施工は専門業者が行なってください。専門知識のない方が施工されますと不具合発生の原因となることがあります。
- この施工説明書は施工後必ず施主様へお渡しください。

この説明書に示した注意事項は、安全に関する重要な内容を示しています。人身事故や財産への損害を未然に防止するため、次のような絵表示をしています。

絵表示	意味	絵表示	ご使用上の注意とお願い
	この表示を無視して誤った取り扱いをすると使用者等が負傷する危険や物的損害の発生が予想されることを表しています。		「必ず行っていただくこと」を示しています。

**注意**

- 商品に物を吊り下げたりしないでください。
- 商品にぶら下がったり、寄りかかったりしないでください。

ポスト口金飾りをサインとして使用する場合は、「前付けサイン」の施工説明書 [ME-1774] を参照してください。

**梱包明細**

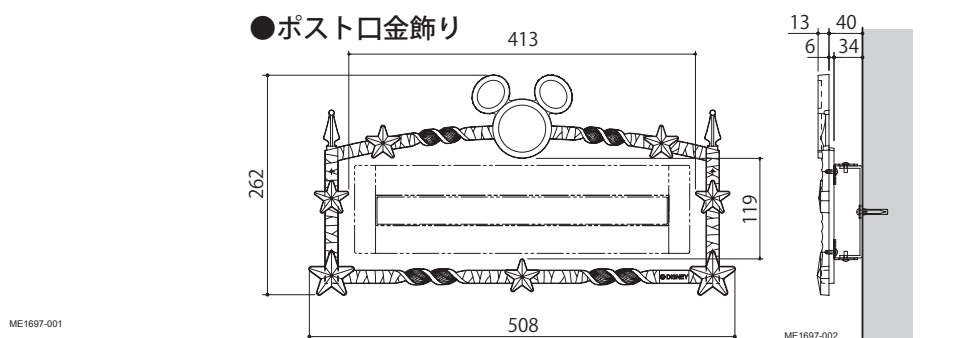
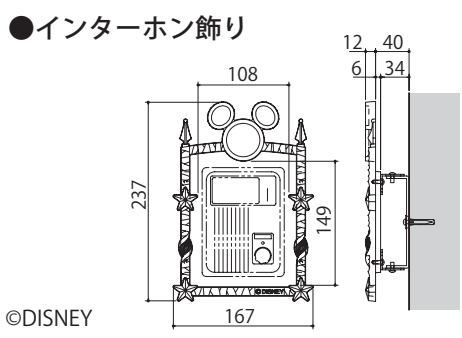
- 施工前に、部材数量および部品数量を確認してください。また、品質に支障のある損傷が無いが確認してください。
- 説明書に記載している部材・部品（ビス含）以外は使用しないでください。

表内の（ ）は個数を表しています。

梱包名称	梱包内容
インターホン飾り ポスト口金飾り	本体 (1)・壁付用取付金具〔本体側〕 (4) 壁付用取付金具〔躯体側〕 (2)・φ4.1×38 木ネジ (2) フィッシャープラグ (2)・M4 用平座金 (2) M4×10 トラス小ネジ (8)・著作権表示タグ (1) 施工説明書 [ME-1697] (1)

## 納まり図

※本図は、ミッキー A 型の場合を示しています。



## 1 躯体側の施工

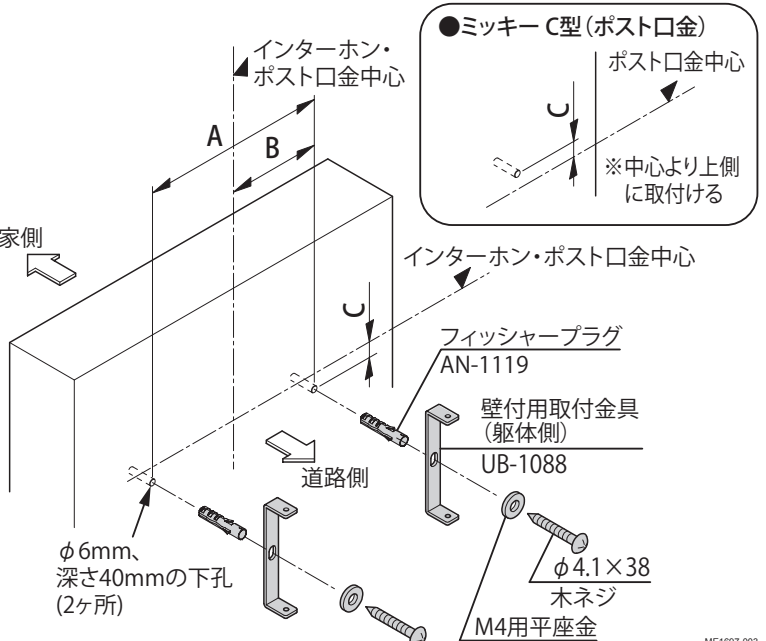
- ①下表で寸法を確認し、壁面に取付位置をマークしてください。
- ②壁面にφ6mmの下孔をあけ、フィッシャープラグを埋め込んでください。
- ③壁付用取付金具（躯体側）を壁面に取付けてください。

●下孔寸法表 (mm)

区分	A 寸法	B 寸法	C 寸法	
インターホン飾り	ミッキー A 型	138	69	
	ミッキー B 型			
	ミッキー C 型			0
	ドナルド A 型			5
	プーさん A 型			10
ポスト口金飾り	プーさん B 型	455	227.5	
	プリンセス A 型			15
	ミッキー A 型			3
	ミッキー B 型			18
	ミッキー C 型			3 (※)
	ドナルド A 型			0
	プーさん A 型			0
プーさん B 型	25			
プリンセス A 型				

(※) は、取付位置がポスト口金中心より上側になります。

デザインにより下孔位置が異なります。「下孔寸法表」を参照してください。

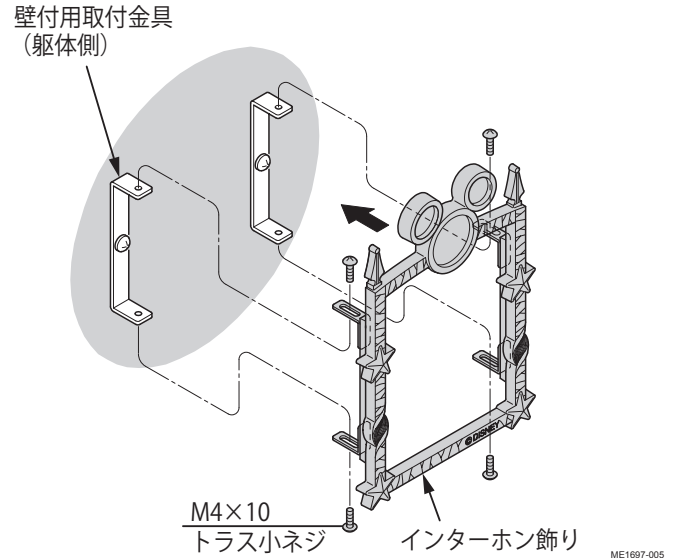
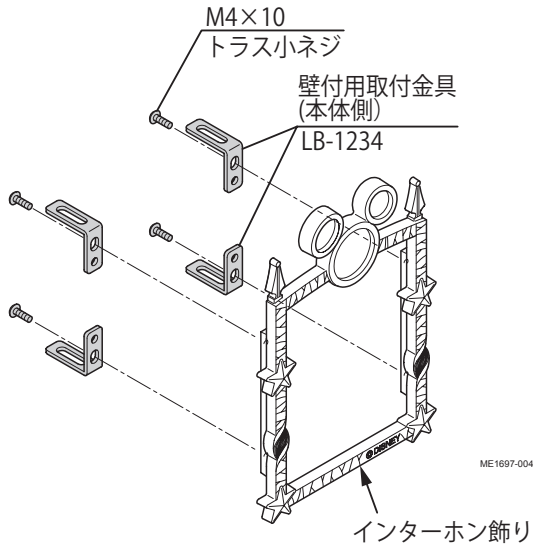


## 2 飾りの取付け

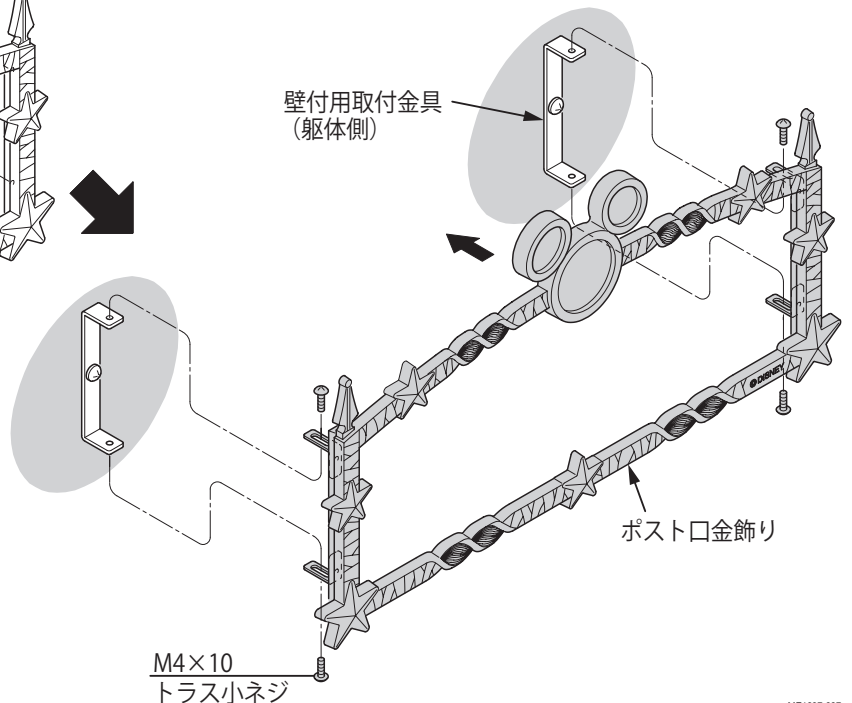
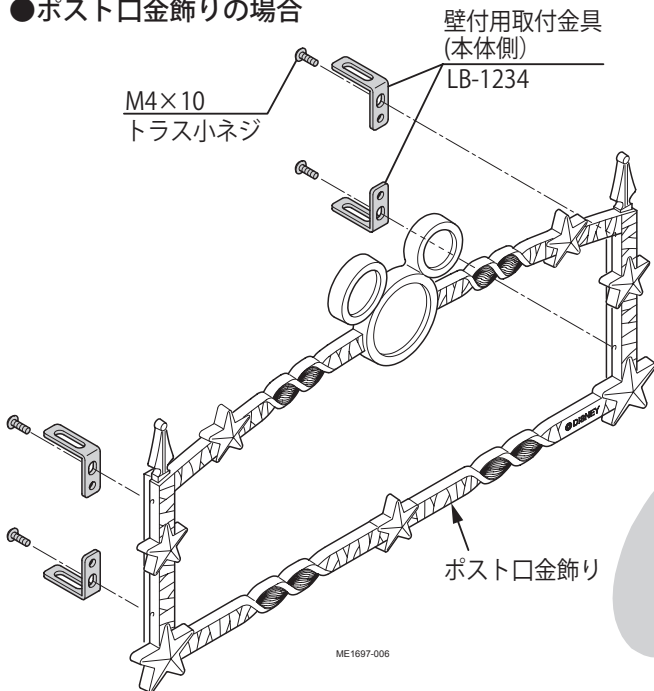
※本図は、ミッキー A 型の場合を示しています。他タイプも同様に取付けてください。

- ① インターホン飾り・ポスト口金飾りに壁付用取付金具（本体側）を取付けてください。
- ② インターホン飾り・ポスト口金飾りを壁面に取付けてください。

### ● インターホン飾りの場合




### ● ポスト口金飾りの場合



©DISNEY

### ■ 施工代理店様、販売店様へのお願い

- 「取扱説明書」に基づき（同梱されているもののみ）商品の使用方法、保守点検方法およびメンテナンス方法を必ず施主様に説明してください。
- この施工説明書は、施工完了後施主様にお渡しください。
- 盗難防止対策として、ビスに市販の接着剤を塗布してから締結する方法などがあります。

株式会社LIXIL この商品についてのご質問やご相談は右記の窓口にお問い合わせください。 お客様相談室  0120-126-001

LIXIL インターネットホームページ <http://www.lixil.co.jp>